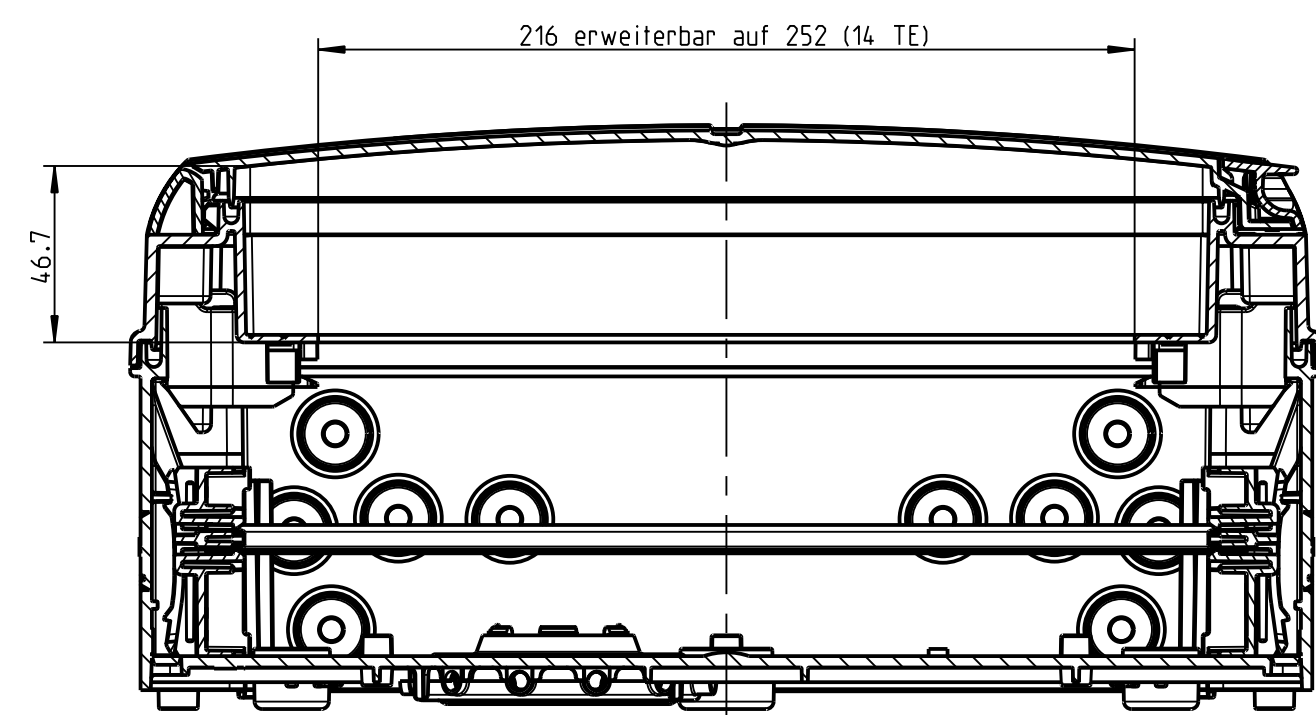
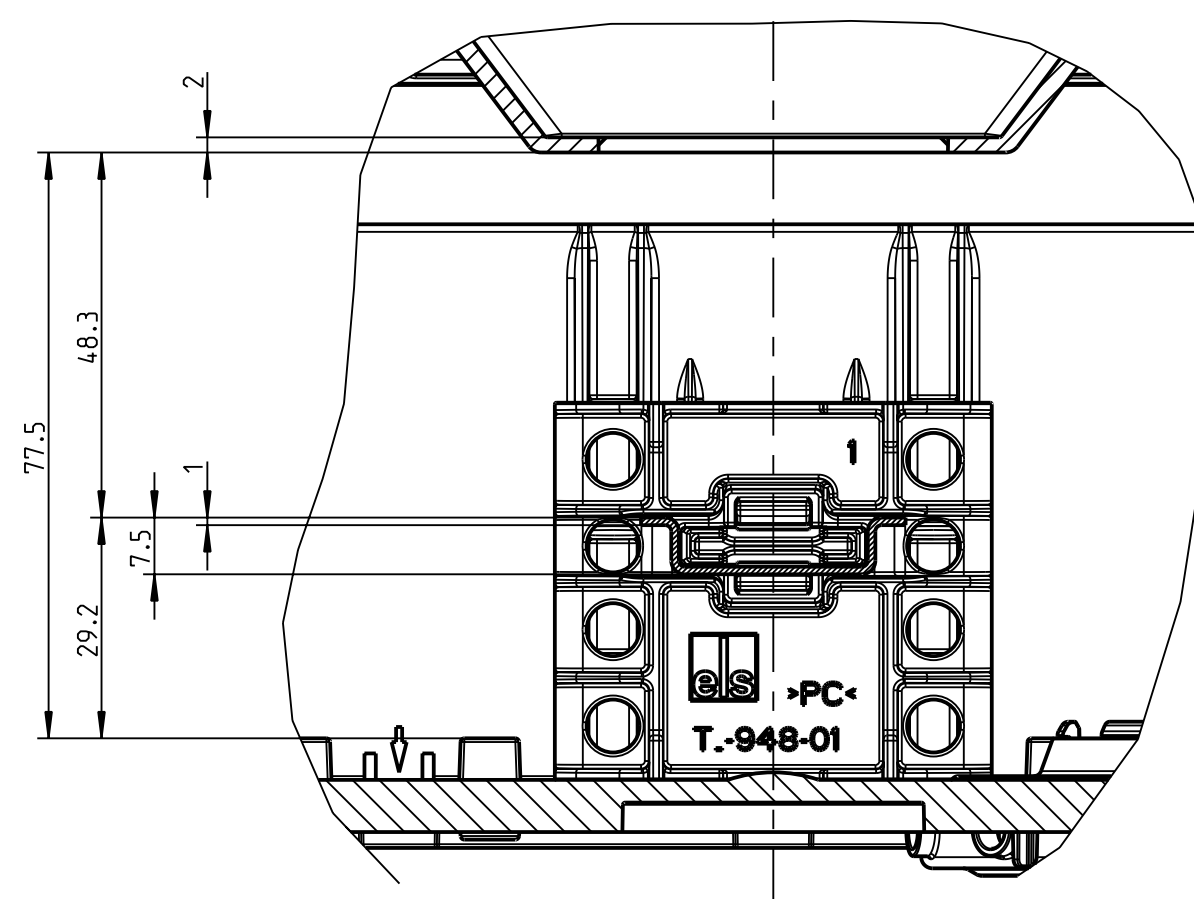


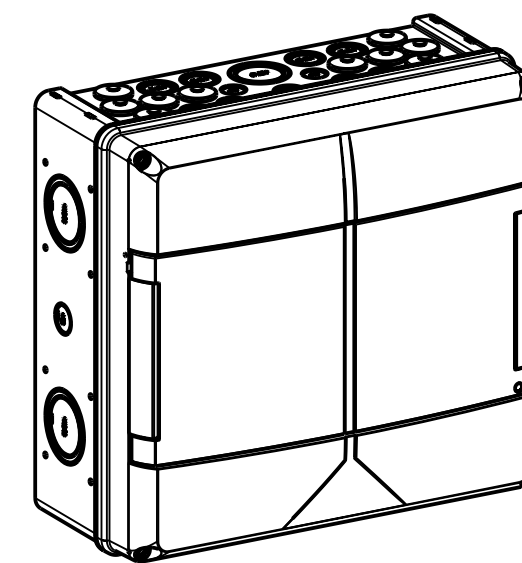
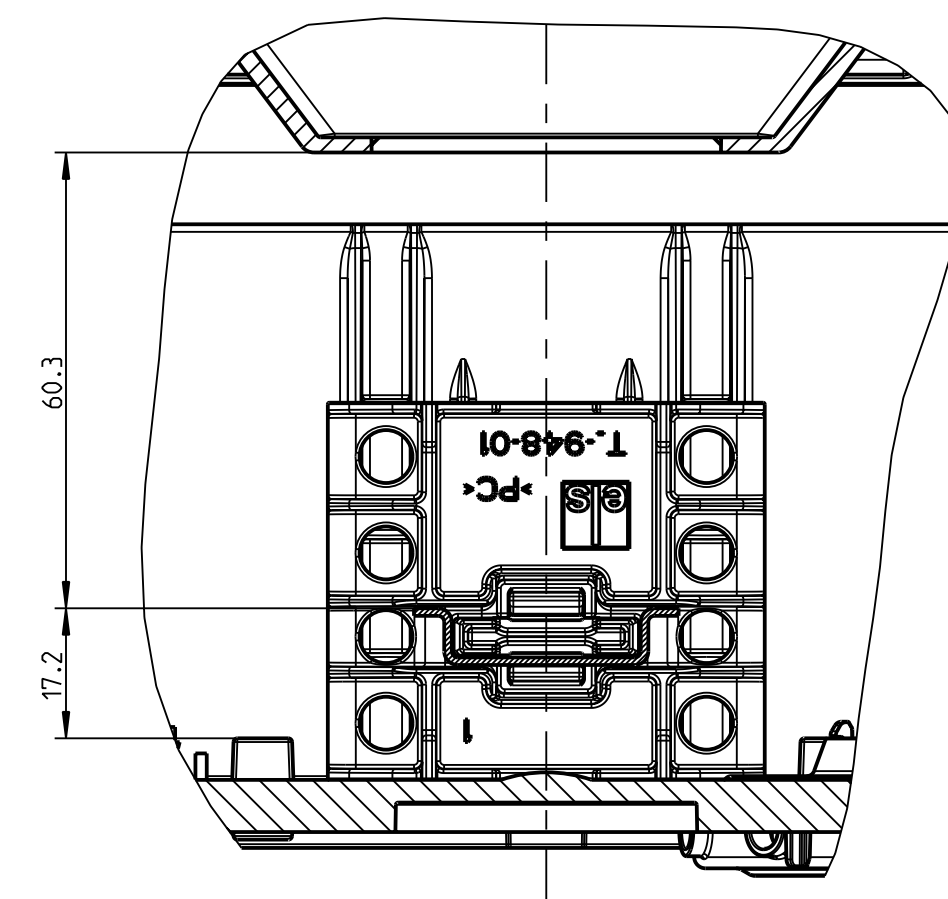
B-B



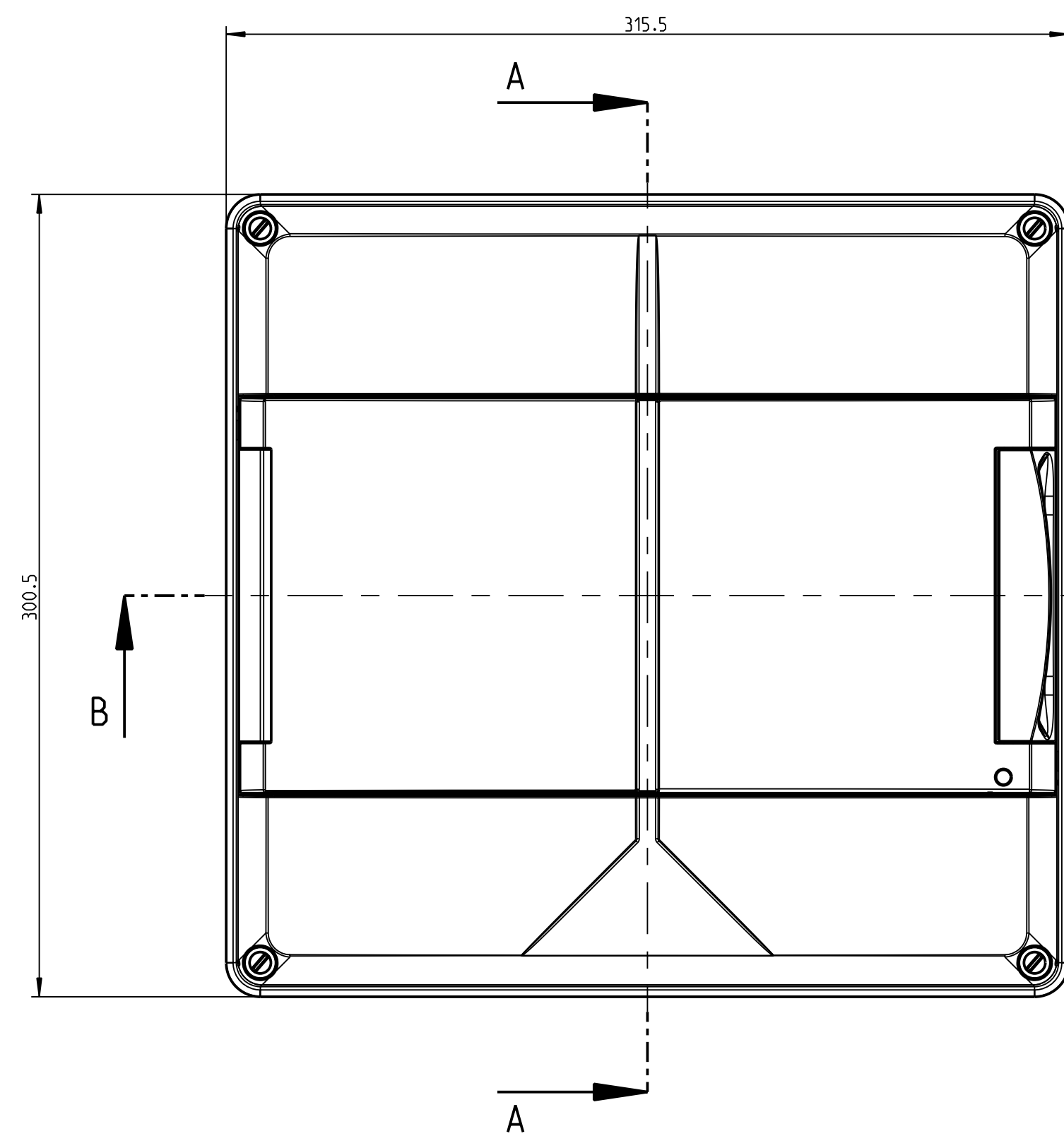
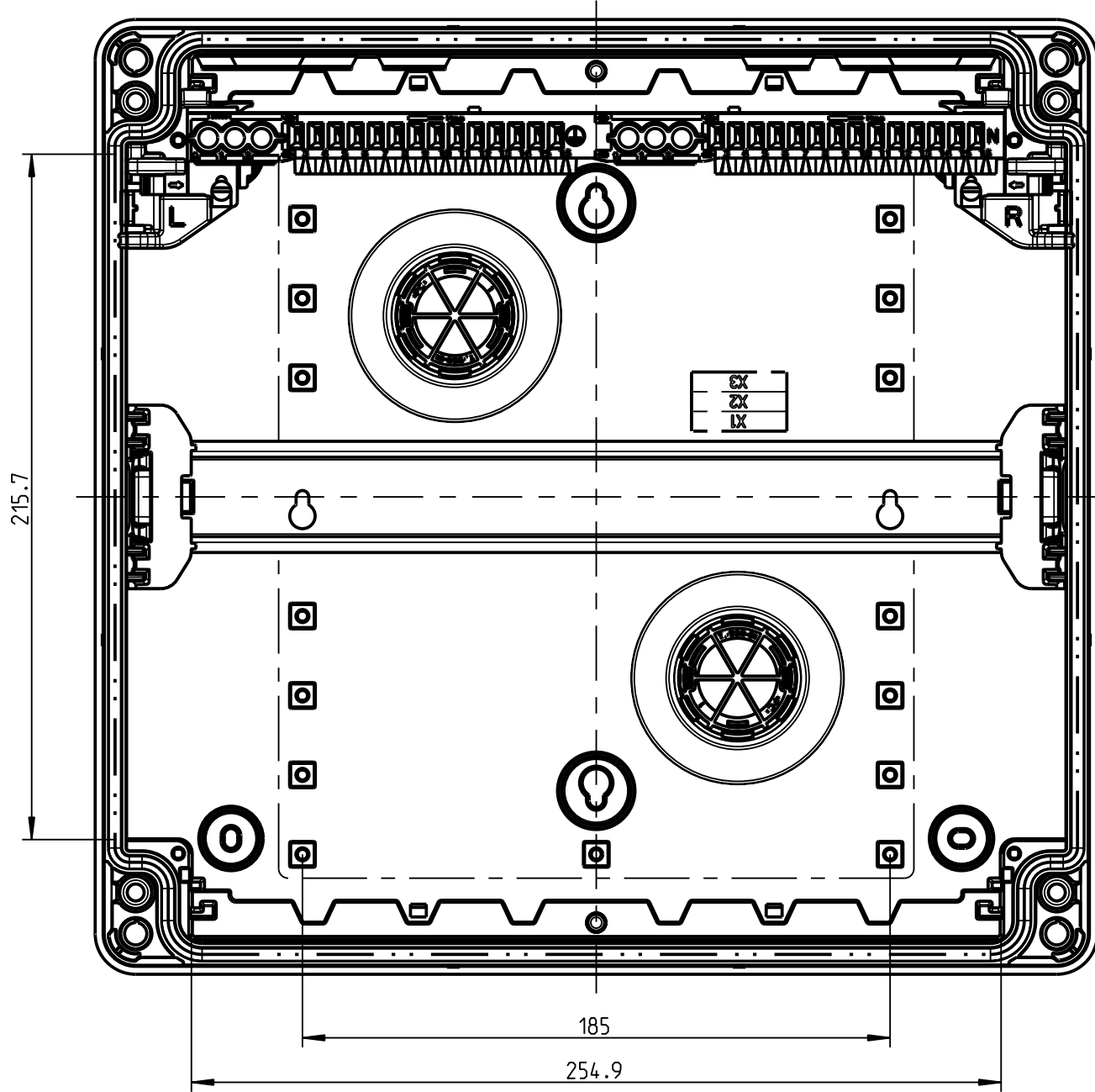
A-A
1:1
Detail um 90° gedreht,
mit Normschiene in
Standardposition



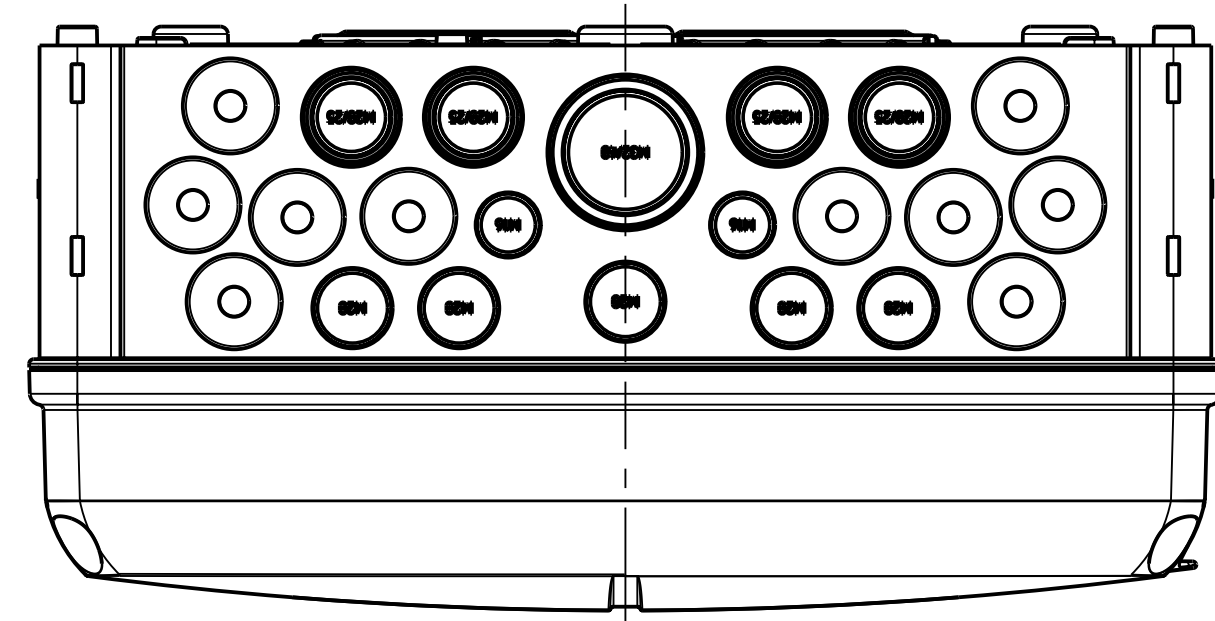
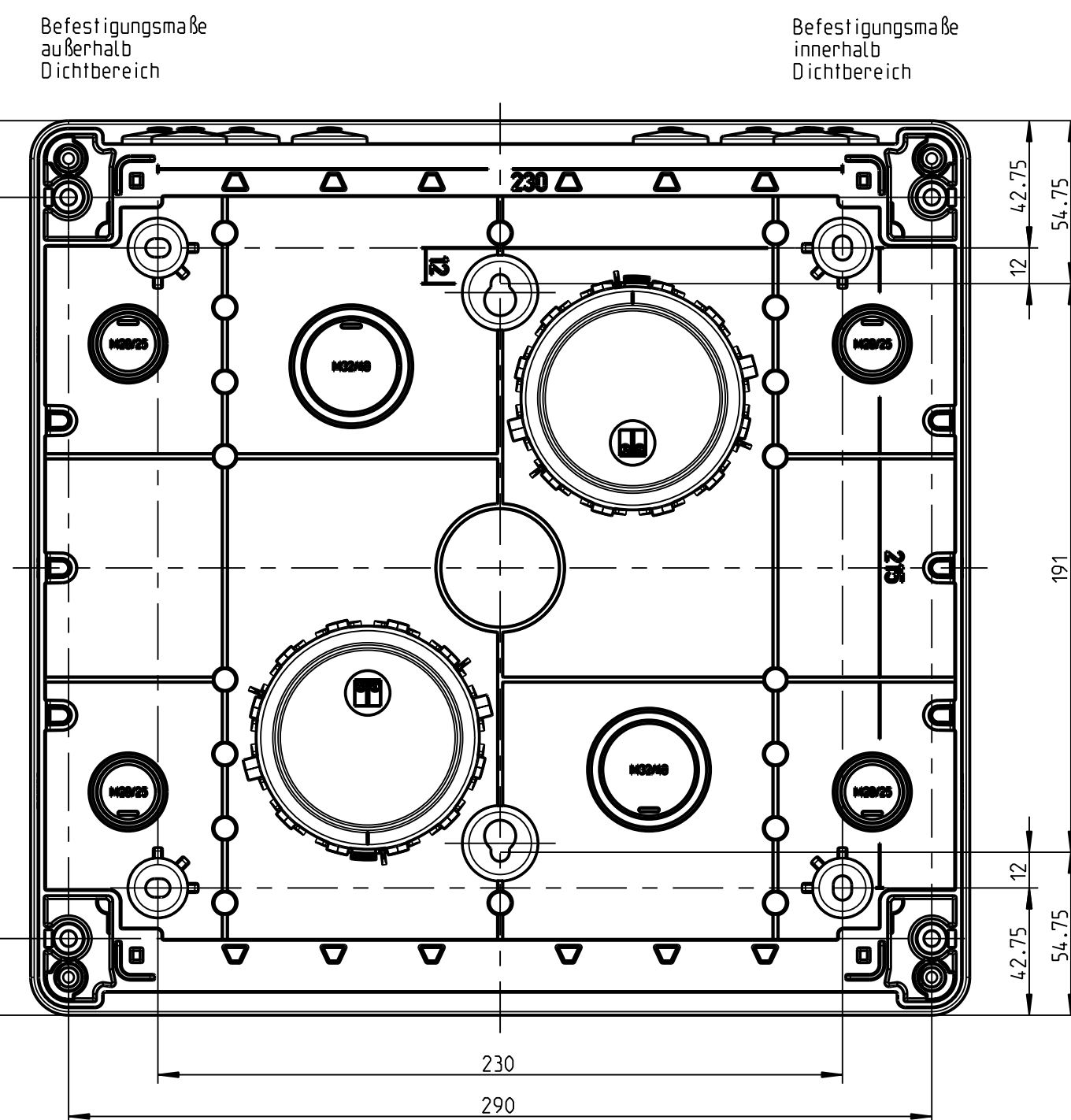
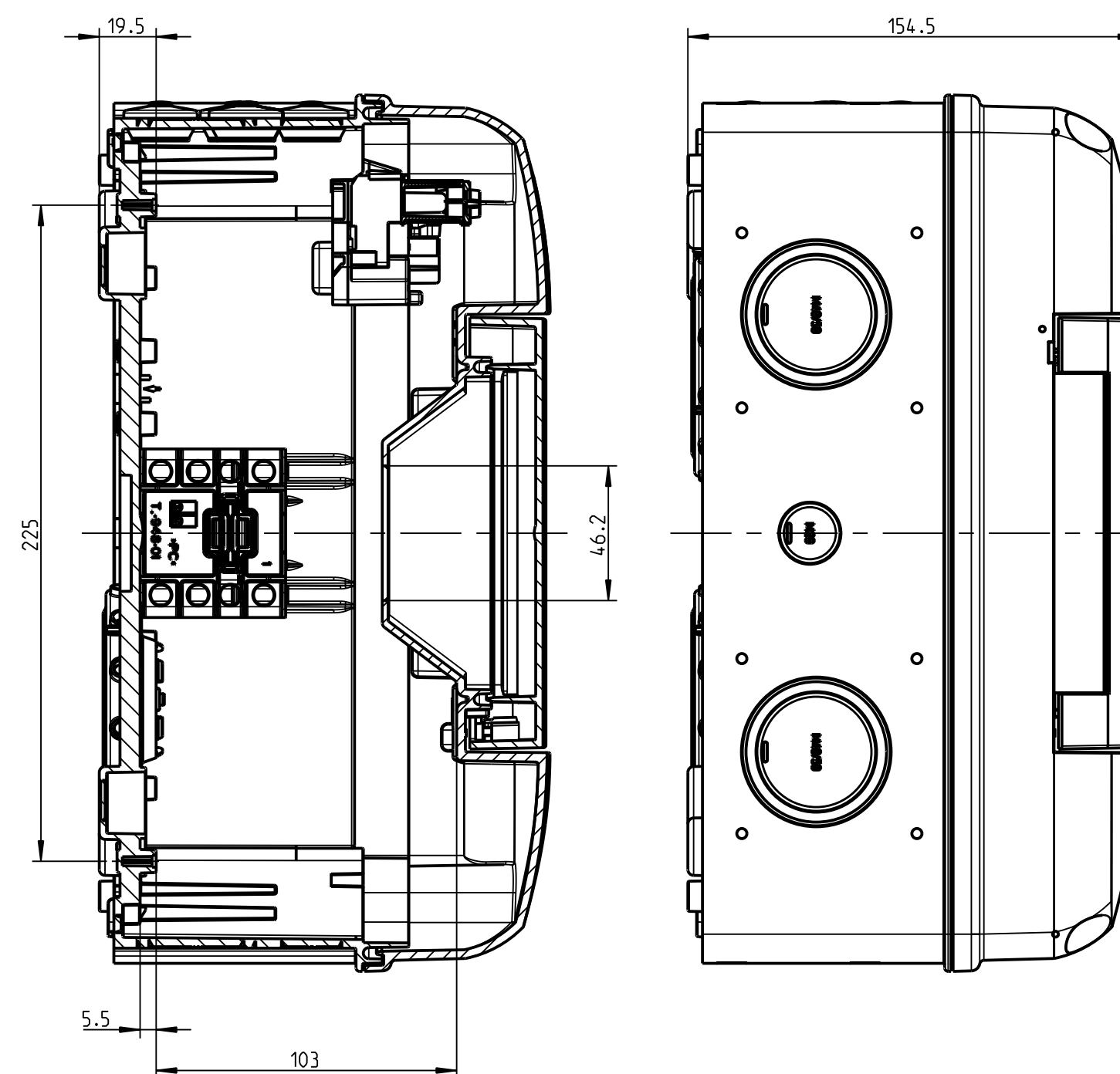
A-A
1:1
Detail um 90° gedreht,
mit Normschiene in
unterer Position



1:5



A-A



NE 092/14		(Zul. Abw.)		(Oberflaeche)	Maßstab	(Volumen in cm³)
(Verwendungsbereich)		DIN 16 901		Wkzg. Ra 0.63 glattiert Artikel glatt	1:2 (Werkstoff: Halbzeug)	1624.715
Weitergabe sowie Vervielfältigung dieses Dokuments, Verwertung und Mitteilung seines Inhalts sind verboten, soweit nicht ausdrücklich gestattet. Zuwiderhandlungen verpflichten zu Schadenersatz. Alle Rechte für den Fall der Patent-, Gebrauchsmuster- oder Geschmacksuntereintragung vorbehalten.		Datum	Name	(Benennung)		
		Bearb.	DRo	Massblatt		
		Gedr.	DRo	AK III 14		
		Vers.	DRo	M-733-414-01		
Status: Freigabe		as speisberg		(Zeichnungsnummer)		Blatt
				M-733-414-01		1
Zust. Änderung		Datum		Name (Urspr.)		Bl. / Bl.
				(Dateiname Modell:) BG-AK3_14		1 / 1
				(Dateiname Zeichnung:) BG-AK3_14		