



**Connecting Strength**

Montagesysteme 





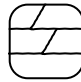

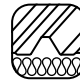








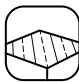


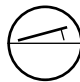
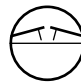
## **Garantie**

Wir geben auf alle K2 Komponenten im Systemverbund  
12 Jahre Garantie: [k2-systems.com/de/garantie](https://k2-systems.com/de/garantie)

# Inhalt

Alles auf einen Blick -  
finden Sie das passende System:

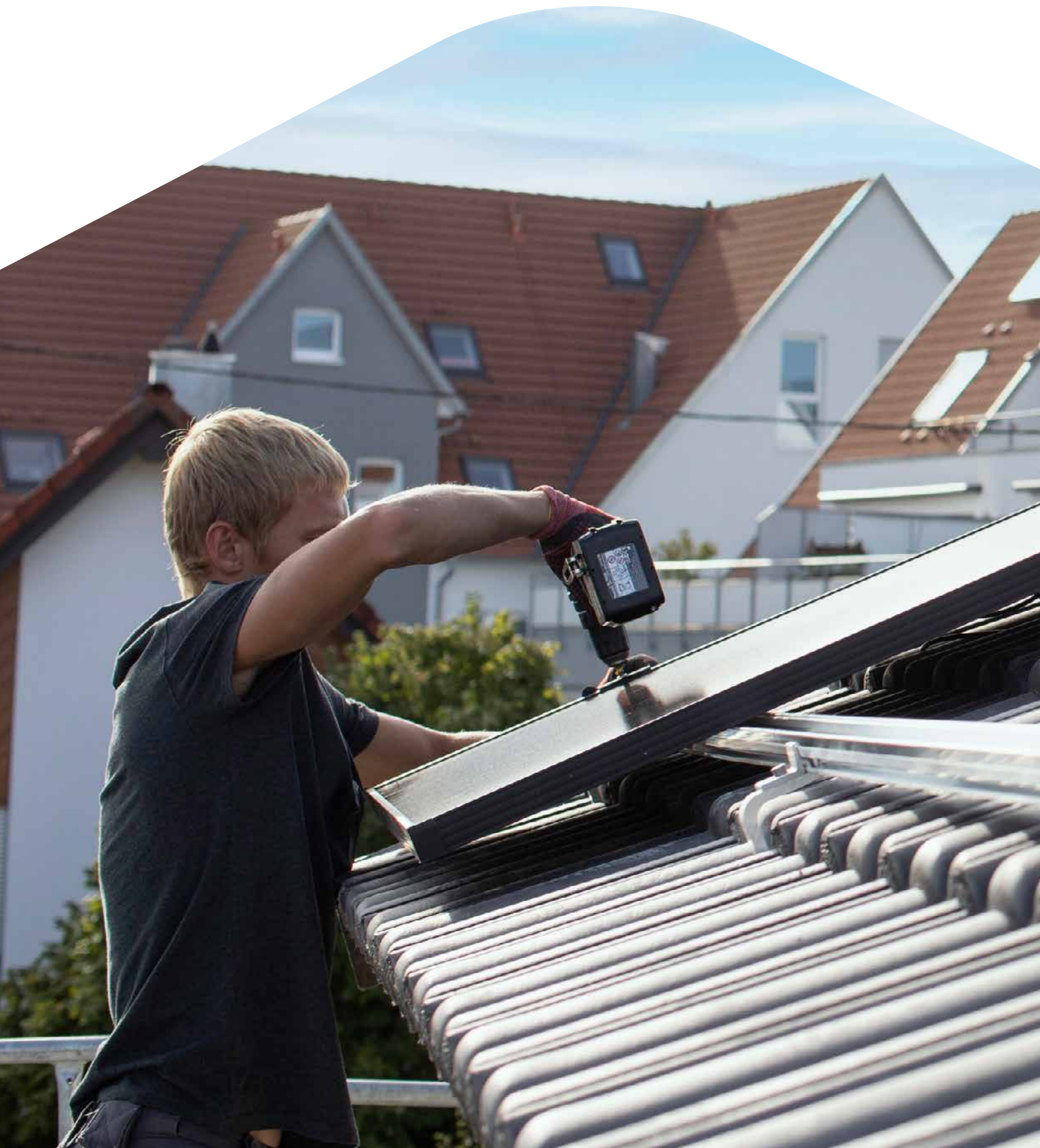
		Pfannenziegel	Biberschwanz	Schiefer	Trapezblech	Sandwich-Trapez*	Wellblech	Wolffaserzement	Blechfalz	Bitumen
<b>Schrägdach</b>	Seite									
K2 SingleRail System	6	●	●	○	○	○	●	●	●	●
K2 SolidRail System	7	●	●	●	●	●	●	●	●	○
K2 Einlegesystem	8	●	●	●	●	●	●	●	○	○
K2 MultiRail/MultiRail CSM System	9	○	○	○	●	○	●	○	○	○
K2 MiniRail System	10	○	○	○	●	○	○	○	○	○
K2 BasicRail System	11	○	○	○	●	●	○	○	○	○

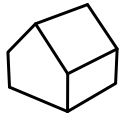
		Gründach	Kiesdach	Beton	Folie	Trapezblech	Einseitig	Zweiseitig
<b>Flachdach</b>	Seite							
K2 Dome 6 System	14	●	●	●	●	●	●	●
K2 Dome Zero System	15	●	●	●	●	○	○	○
K2 TiltUp Vento System	16	●	●	●	○	○	●	○

<b>Freiland</b>	Seite
K2 A-Rack/P-Rack System	20

\* Zulassung in Deutschland erforderlich

● Geeignet ○ Ungeeignet





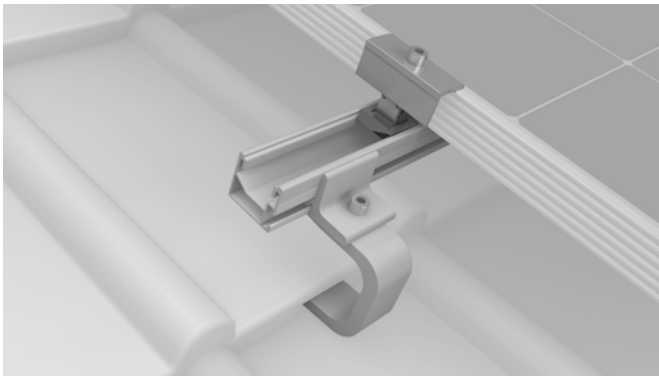
# Schrägdach





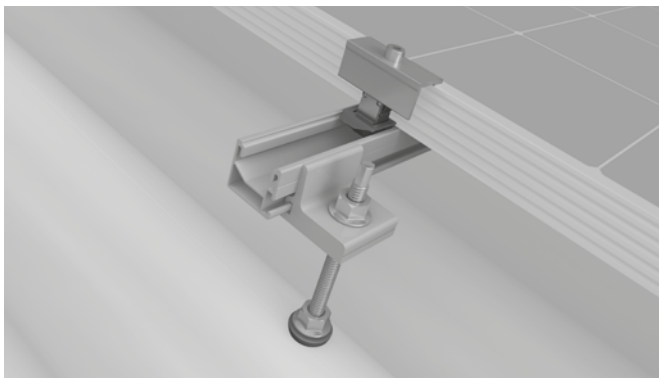
# K2 SingleRail System

Umfangreiches Schienensortiment geeignet für verschiedene Lastfälle und viele Spannweiten.  
Durch direkte seitliche Anbindung an die Schiene ist eine schnelle und preisgünstige Installation möglich.  
Eine individuelle Höhenjustierung gibt zusätzlich Flexibilität bei der Montage.



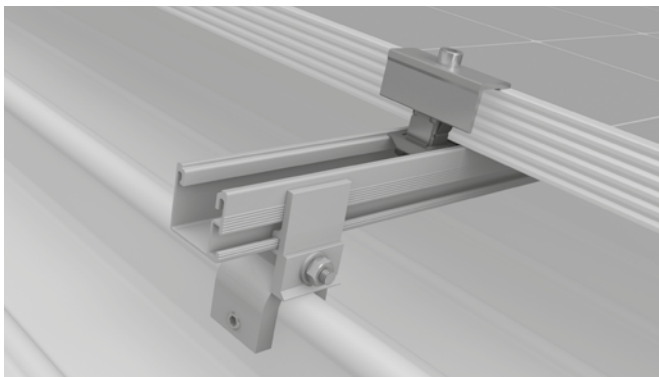
## Dachziegel und Dachsteine

- Dachhaken für nahezu alle Tonziegel, Pfannenziegel und Betondachsteine
- Einfache Höhenverstellung an Grundplatte, Ausleger oder an Langloch-Anbindung
- 80% aller Anwendungsfälle sind mit SingleHook 3S oder 4S lösbar



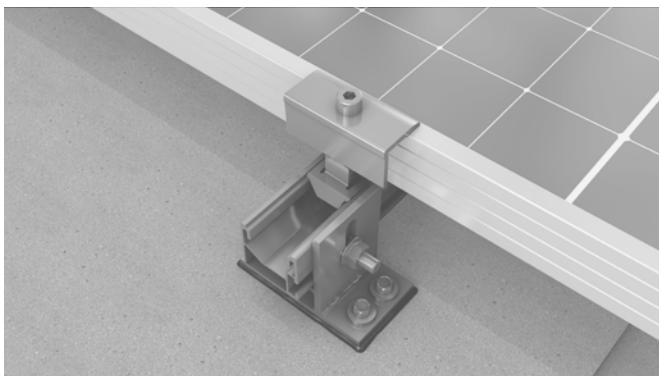
## Wellfaserzement und Wellblech

- Für alle Wellfaserzement- und Wellblecheindeckungen mit Holzunterkonstruktion
- Sichere Abdichtung an der Eindeckung
- Mit Climber-Anbindung
- Mit abZ (allgemein bauaufsichtlicher Zulassung) in Deutschland



## Blechfalz

- Viele Anwendungsmöglichkeiten: Doppelstehfalz, Winkelfalz, Snapfalz und Rundfalz
- Direkte seitliche Schienenanbindung
- Durchdringungsfreie Montage



## Bitumen

- Montage mit dem SpliceFoot
- Befestigung im Sparren oder in der Holzverschalung
- Wasserdichte Abdichtung durch am Bauteil vormontierte Butylschicht

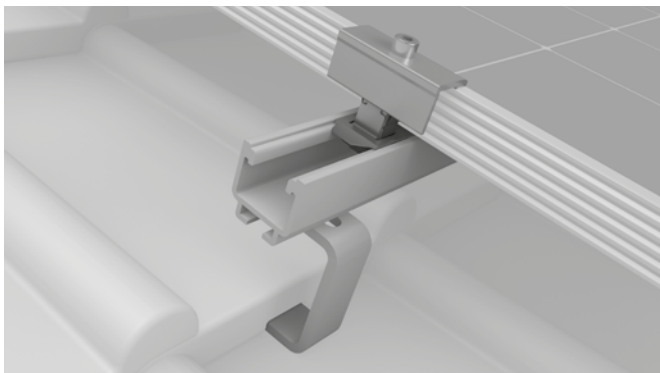


Weitere Informationen,  
alle **technischen Daten und  
Komponenten**



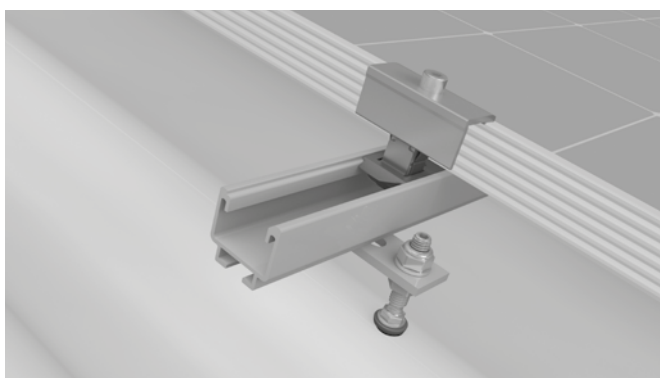
# K2 SolidRail System

Umfangreiches Schienensortiment geeignet für verschiedene Lastfälle und viele Spannweiten. Auf Ziegel, Wellblech sowie Blechfalz kann einfach und schnell installiert werden.



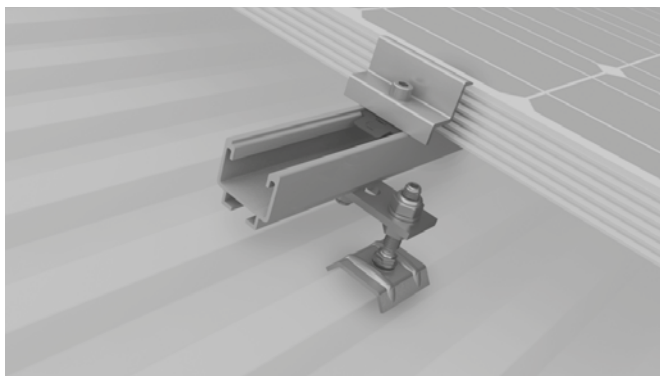
## Dachziegel und Dachsteine

- Dachhaken für nahezu alle Tonziegel, Pfannenziegel und Betondachsteine
- Edelstahl-Dachhaken für Ziegel mit geringen Bearbeitungsmöglichkeiten
- Flexibilität wird durch die verstellbare Anbindung gewährleistet um auch bei schmalen Sparren oder verschiedenen Höhen installieren zu können



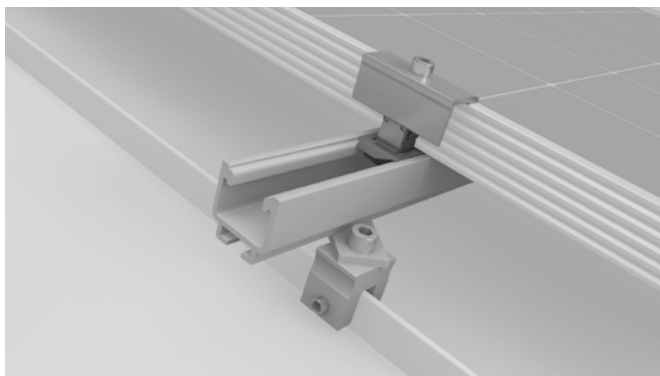
## Wellfaserzement und Wellblech

- Für alle Wellfaserzement- und Wellblecheindeckungen mit Holz- oder Stahlunterkonstruktion
- Sichere Abdichtung an der Eindeckung
- Mit abZ (allgemein bauaufsichtlicher Zulassung) in Deutschland



## Trapezblech

- Montage mit Solarbefestigern auf Trapezblech- und Sandwichelement-Eindeckung
- Befestigung in der Stahl- oder Holzunterkonstruktion
- Mit abZ (allgemein bauaufsichtlicher Zulassung) in Deutschland.



## Blechfalz

- Viele Anwendungsmöglichkeiten: Doppelstehfalz, Winkelfalz, Snapfalz und Rundfalz
- Durchdringungsfreie Montage

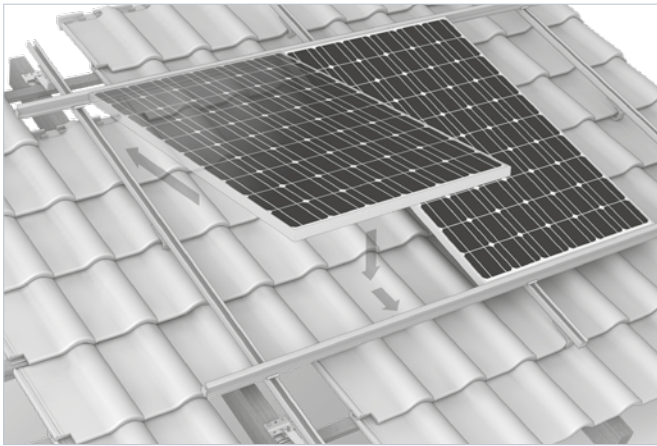


Weitere Informationen,  
alle **technischen Daten und  
Komponenten**



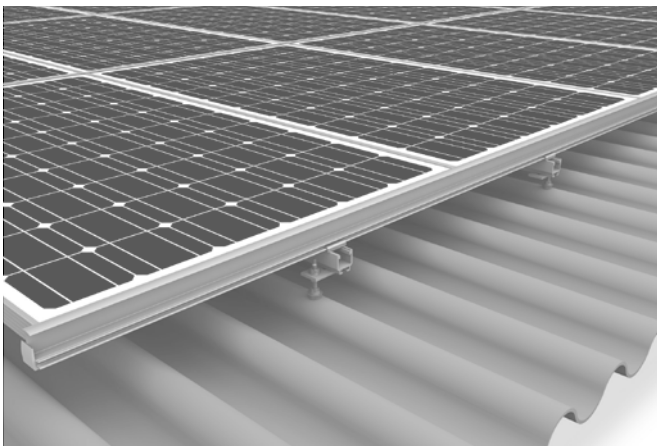
# K2 Einlegesystem

Für ein formschönes Gesamtbild ohne störende Modulklemmen. Die geschlossene Oberfläche bildet ohne Lücken oder zusätzliche Kanten eine ansprechende Dachkonstruktion. Blitzschnelles Verlegen der Module ohne Schrauben, Modulklemmen und Hilfestellungen.



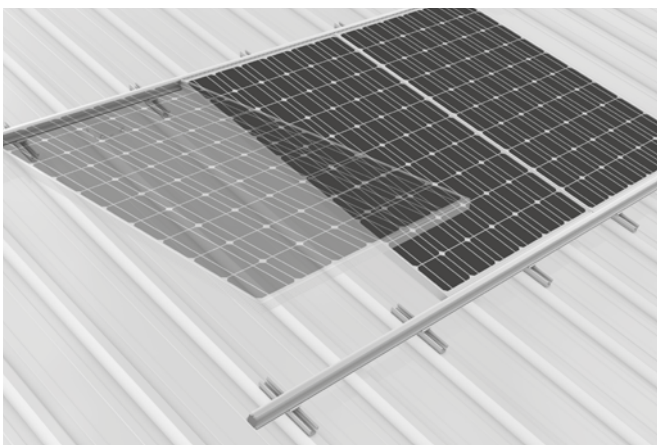
## Dachziegel und Dachsteine

- Dachhaken für nahezu alle Tonziegel, Pfannenziegel und Betonziegel sowie Dachsteine
- Einfache Höhenverstellung an Grundplatte oder Ausleger
- 80% aller Anwendungsfälle sind mit SolidHook 3S+ oder 4S+ lösbar



## Wellfaserzement und Wellblech

- Für alle Wellfaserzement- und Wellblecheindeckungen mit Holzunterkonstruktion
- Mit Climber-Anbindung
- Mit abZ (allgemein bauaufsichtlicher Zulassung) in Deutschland
- Weitere Anbindung mit MultiRail CSM auf Wellblech möglich



## Trapezblech

- Anbindung mit MultiRail Montageschiene
- Einfache Montage und schnelle Planung mit wenigen Bauteilen



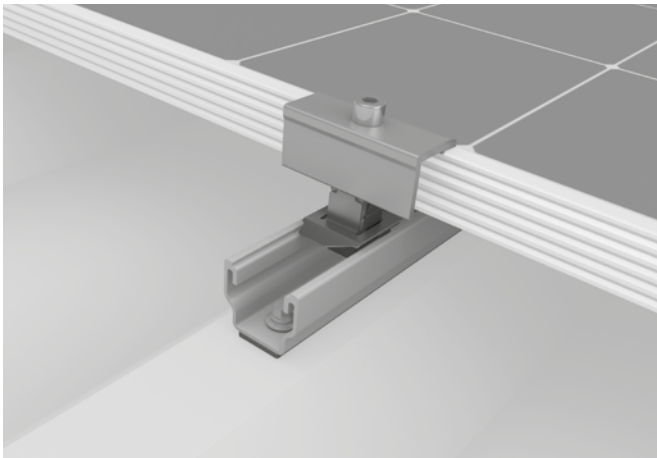
Weitere Informationen,  
alle **technischen Daten und  
Komponenten**





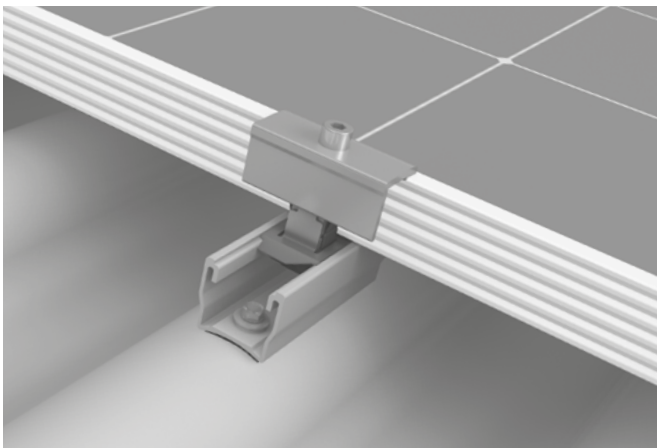
# K2 MultiRail System

Dachanbindung sowie Montageschiene in einem Bauteil. Eine schnelle Planung mit wenig Materialeinsatz ist möglich. Das System kann problemlos auf Schrägdächern von 5-75° mit Trapezblech sowie Wellblech montiert werden. Bei Installation ist kein Vorbohren oder aufwendiges Fixieren in der Dachunterkonstruktion nötig.



## K2 MultiRail

- Montage mit nur einem Bauteil auf Trapezblech sowie Sandwich-Elementen
- Kurzschiene in unterschiedlichen Längen für unterschiedliche Einsatzmöglichkeiten wie hohe Lastanforderungen verfügbar



## K2 MultiRail CSM

- Schnelle und einfache Installation auf Wellblech
- Verschiedene Längen verfügbar

## System-Highlights

### Mit Aufständerung für mehr Ertrag

- Kombination aus dem Allrounder-Bauteil MultiRail und dem Peak aus unserem Flachdachsystem Dome 6
- Besserer Einstrahlwinkel und somit höherer Ertrag

### RailUp für mehr Ertrag

- Durch Aufständerung entsteht eine verbesserte Hinterlüftung der Module und somit die Möglichkeit für mehr Ertrag
- Leichtere Installation von Mikro-Wechselrichtern und Leistungsoptimierern

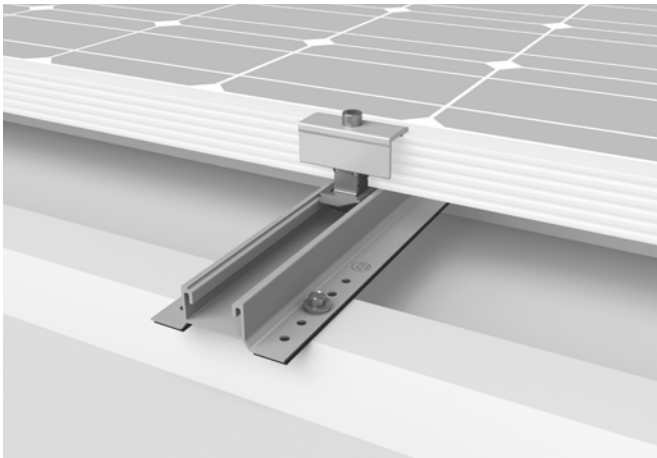


Weitere Informationen,  
alle **technischen Daten und**  
**Komponenten**



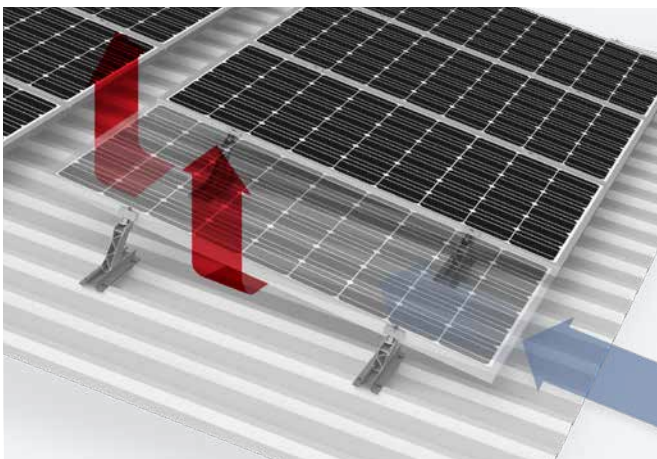
# K2 MiniRail System

Das System ermöglicht durch kompakte Dimensionen kleine Packmaße und geringes Gewicht. Dadurch entsteht eine optimierte Lagerung und einfacher Transport. Bei Installation ist kein Vorbohren oder aufwendiges Fixieren in der Dachunterkonstruktion nötig.



## K2 MiniRail MK2

- Einfache und schnelle Montage durch nur wenige Komponenten
- MK2 Schienenkanal ermöglicht Montage mit gleicher Modulklemme bei allen Schrägdachsystemen



## K2 MiniFive MK2

- Einfache 5° Aufständung durch MiniFive MK2
- Verbesserte Hinterlüftung und mehr Ertrag
- Optimierung der Modulneigung und des Einstrahlwinkels

## System-Highlights

### RailUp für mehr Ertrag

- Durch Aufständung entsteht eine verbesserte Hinterlüftung der Module und somit die Möglichkeit für mehr Ertrag
- Leichtere Installation von Mikro-Wechselrichtern und Leistungsoptimierern

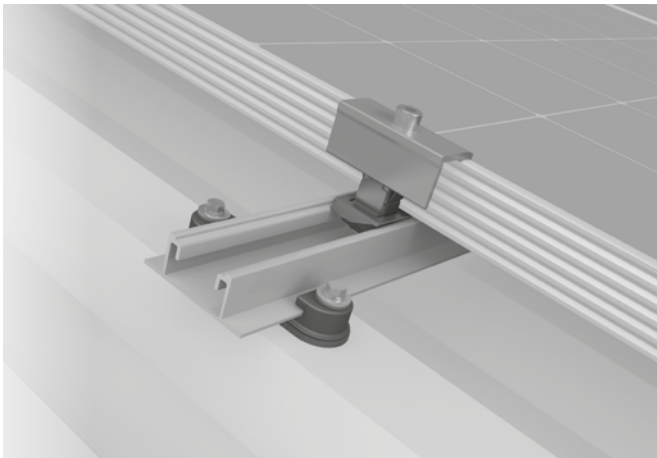


Weitere Informationen,  
alle **technischen Daten und  
Komponenten**



# K2 BasicRail System

Mit nur vier Installationsschritten und für hohe Lasten. Durch die schwimmende Lagerung ist eine kontrollierte thermische Längenausdehnung gewährleistet. Das System verfügt über die allgemeine bauaufsichtliche Zulassung (abZ). Bei Installation ist kein Vorbohren oder aufwendiges Fixieren in der Dachunterkonstruktion nötig.



## Kontrollierte Längenausdehnung

- Durch die schwimmende Lagerung entsteht eine kontrollierte thermische Längenausdehnung
- Keine Übertragung von Kräften auf die Dachhaut

## System-Highlights

### Möglichkeit der Landscape-Montage

- Durch ein kleines AddOn wird die Landscape-Montage ermöglicht
- Ohne weitere Schienenlage und mit nahtlosen Modulblöcken

### RailUp für mehr Ertrag

- Durch Aufständering entsteht eine verbesserte Hinterlüftung der Module und somit die Möglichkeit für mehr Ertrag
- Leichtere Installation von Mikro-Wechselrichtern und Leistungsoptimierern

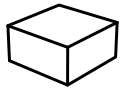
### Montage auf Sandwichelemente

- BasicRail System für Sandwichtäcker geeignet
- abZ (allgemeine bauaufsichtliche Zulassung) für FischerTHERM Sandwichelemente
- Hohe Montagegeschwindigkeit des BasicRail-Systems und direkte Befestigung in den Sandwichelementen



Weitere Informationen,  
alle **technischen Daten und  
Komponenten**





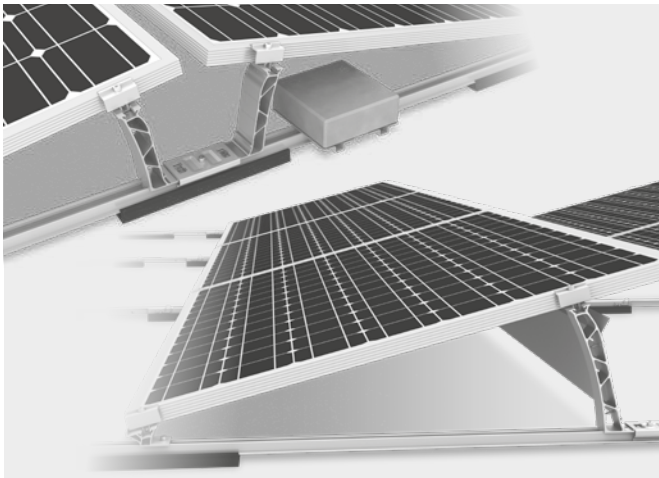
# Flachdach





# K2 Dome 6 System

Für nahezu alle Dacheindeckungen auf dem Flachdach. Durch die Mat S kann deutlich ballastoptimiert montiert werden. Eine sichere Verankerung mit Festanbindung kann bei Dächern mit mehr als 3° und geringen Lastreserven erfolgen. Mit der Aufständering von 15° (ausschl. bei S-Dome Variante) kann ein besserer Einstrahlwinkel geschaffen werden.



## K2 Dome 6 Xpress

- Superschnelle Montage in wenigen Schritten
- Zeitsparende Ausrichtung der Schienen mit Dome Speed Spacer
- Einrastfunktion für Peaks und werkzeugfreie Schienenverbinder



## K2 Dome 6 Classic

- Für die Montage von PV-Modulen in Standardgröße und flexible Reihenabstände
- Montage bei vielen Hindernissen für vollständiges Ausnutzen der Dachfläche



## K2 Dome 6 Classic LS

- Geeignet für höhere Wind-/Schneelasten sowie bei größeren Modulen bis 2390 × 1170 mm
- Für die Befestigung an der langen Modulseite

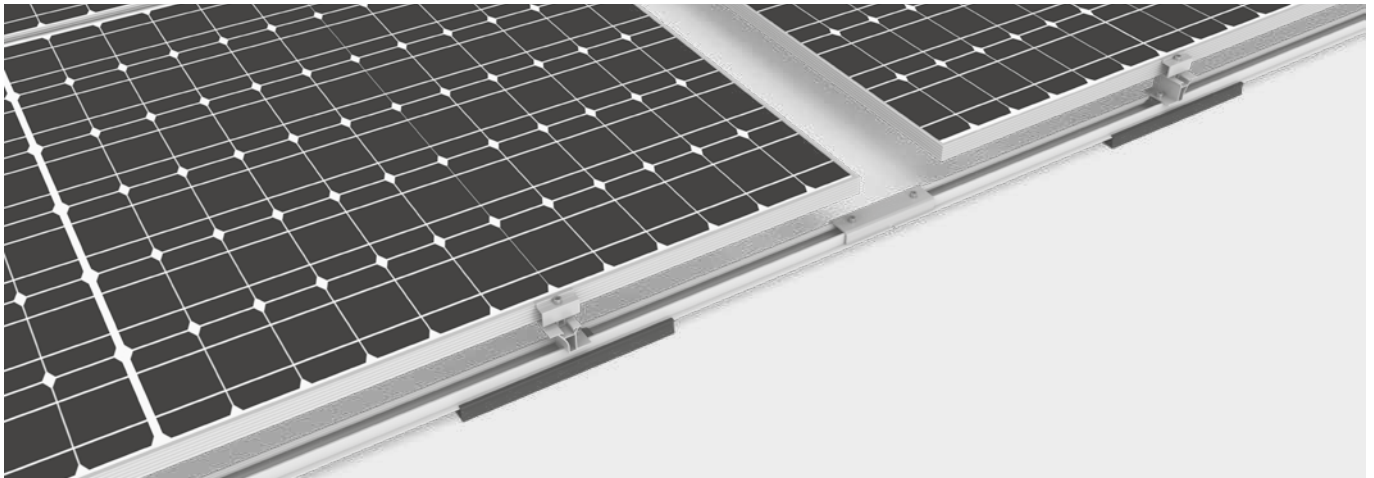


Weitere Informationen,  
alle **technischen Daten und  
Komponenten**



# K2 Dome Zero System

Für eine dachparallele Montage mit vielen der Dome 6 Komponenten. Eine sichere Verankerung mit Festanbindung kann bei Dächern mit mehr als 3° und geringen Lastreserven erfolgen.



## System-Highlights

### Dachneigung bis 10°

- Durch Dome FixPro S Festanbindung ist Einsatz auf Dächern bis 10° Dachneigung möglich

### Wenig Komponenten

- Wenig Komponenten durch bewährtes K2 Baukastensystem
- Für die Aufständigung kommt ein 0° Peak zum Einsatz

### Wenig Ballast

- Durch die Mat S und die Festanbindung bleibt der notwendige Ballast gering
- Ermöglicht den Einsatz auf Dächern mit geringen Lastreserven

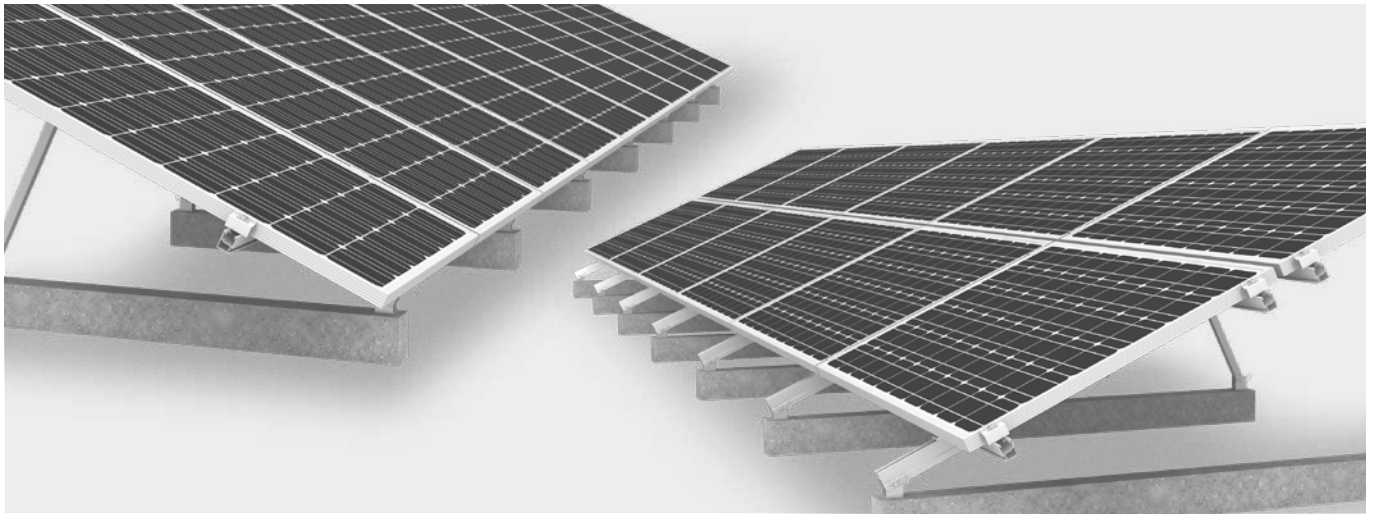


Weitere Informationen,  
alle **technischen Daten und  
Komponenten**



# K2 TiltUp Vento System

Viele verschiedene Modulanordnungen sowie 3 verschiedene Aufständigungswinkel (20°, 25°, 30°) möglich. Durch die flexible Anbindung über Ballastierung mit Betonfundament oder als Direktanbindung mit Betonankern kann auf vielen Dächern montiert werden.



## System-Highlights

### Verschiedene Dachanbindungen

- Ballastiert mit Betonfundament
- Direktanbindung mit Betonankern möglich

### Verschiedene Modulauslegungen

- Portrait-/Landscape-Montage mit den gleichen Komponenten möglich
- Klemmung an der kurzen oder langen Modulseite

### 3 verschiedene Aufständigungswinkel

- Alle Modulanordnungen in 3 Aufständigungswinkeln verfügbar: 20°, 25° und 30°
- Komponentenverbindungen durchgehend gleich

### Wenig Komponenten

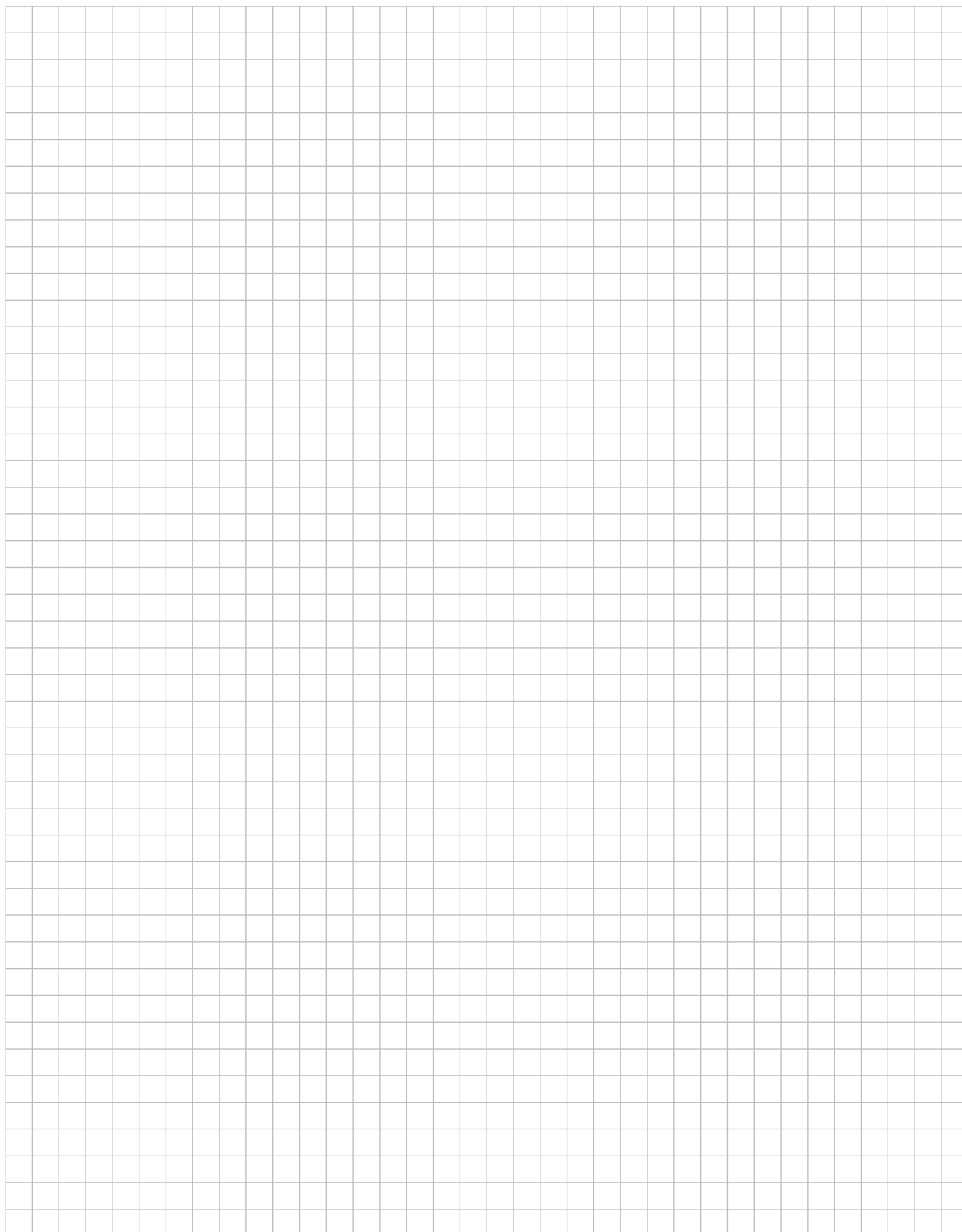
- Raffiniertes System mit durchdachten Verbindungen mit wenigen Komponenten
- Ermöglichung systemischer Lagerhaltung



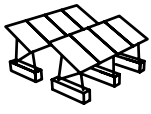
Weitere Informationen,  
alle **technischen Daten und  
Komponenten**



# Notizen







**Freiland**

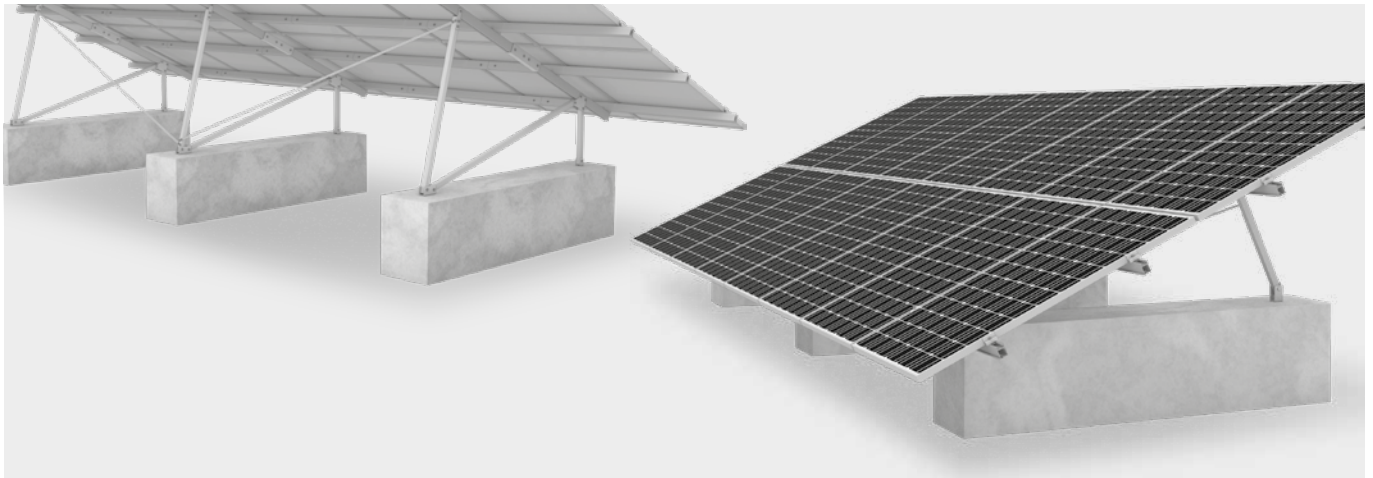




# K2 A-Rack/P-Rack System

Lösung für kleine Freiflächenprojekte und Off-Grid-Anlagen.

Bauteile für 15°, 20° oder 25° Aufständigung vorkonfektioniert.



## System-Highlights

### Universeller Einsatz

- Für fast alle Böden geeignet
- Keine Planung notwendig  
(Montagepakete für 14 - 16 Module)

### Einfacher Transport

- Als Palettenware gepackt und Transport auf Pickup-Fahrzeugen möglich (max. Schienenlänge 1,9 m)

### Verschiedene Aufständigungen

- Flexibler Einsatz durch Zusägen der Stützstreben
- Aufständigungen von 15°, 20° oder 25° möglich - mit nur einem Set

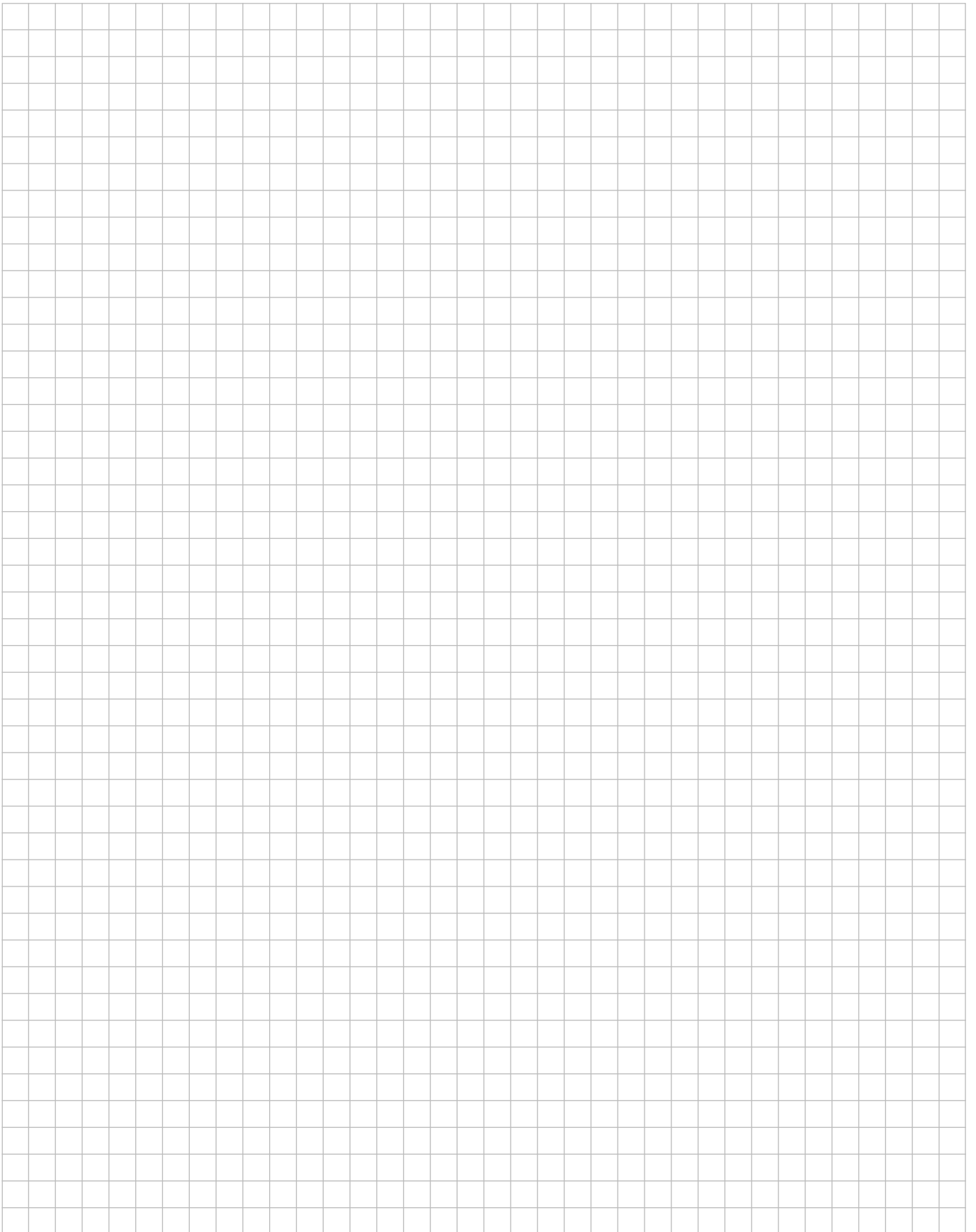
### P-Rack: mit erhöhter Aufständigung

- Spritzwasserschutz der Module
- Höherer Lichteinfall auf den Untergrund

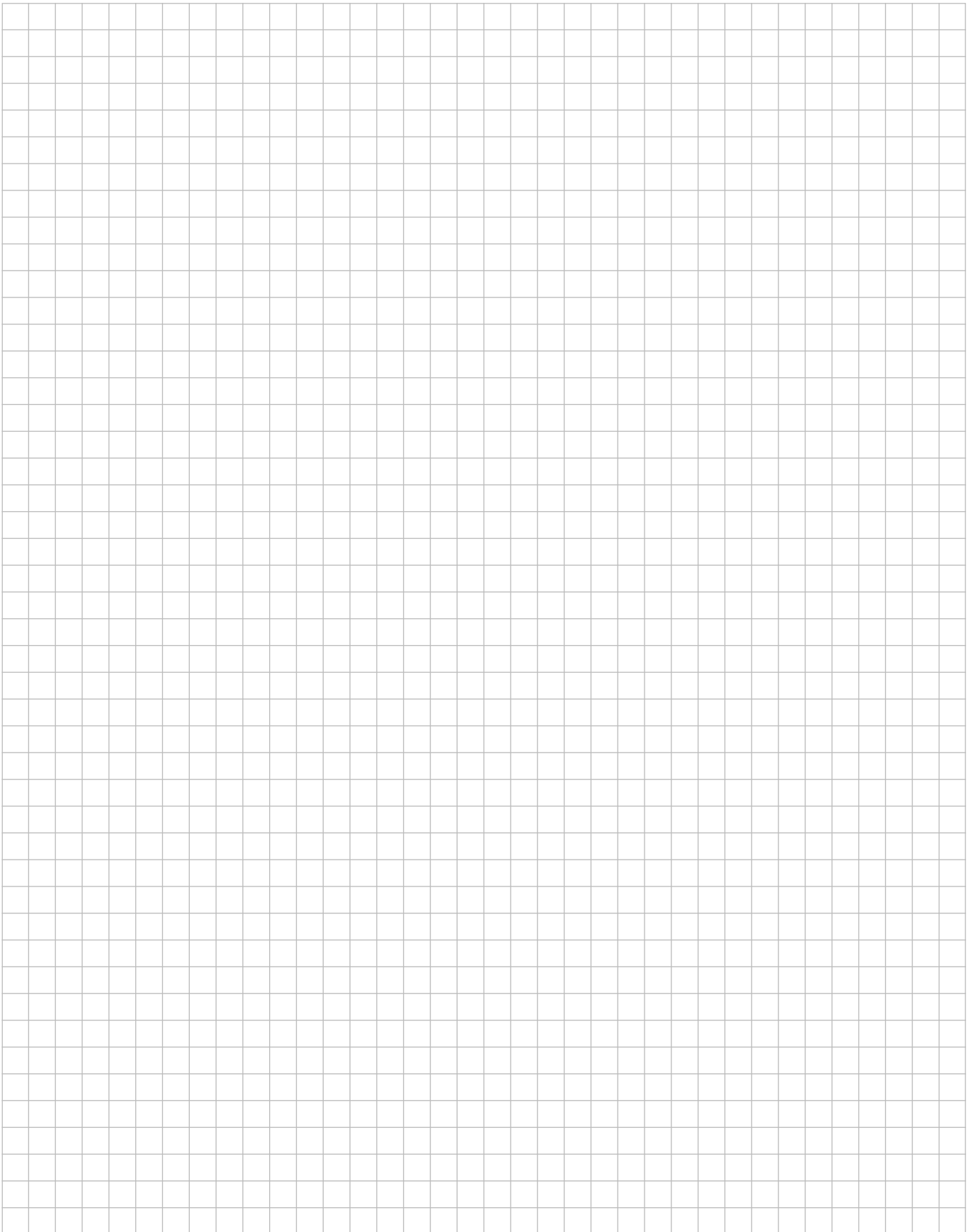


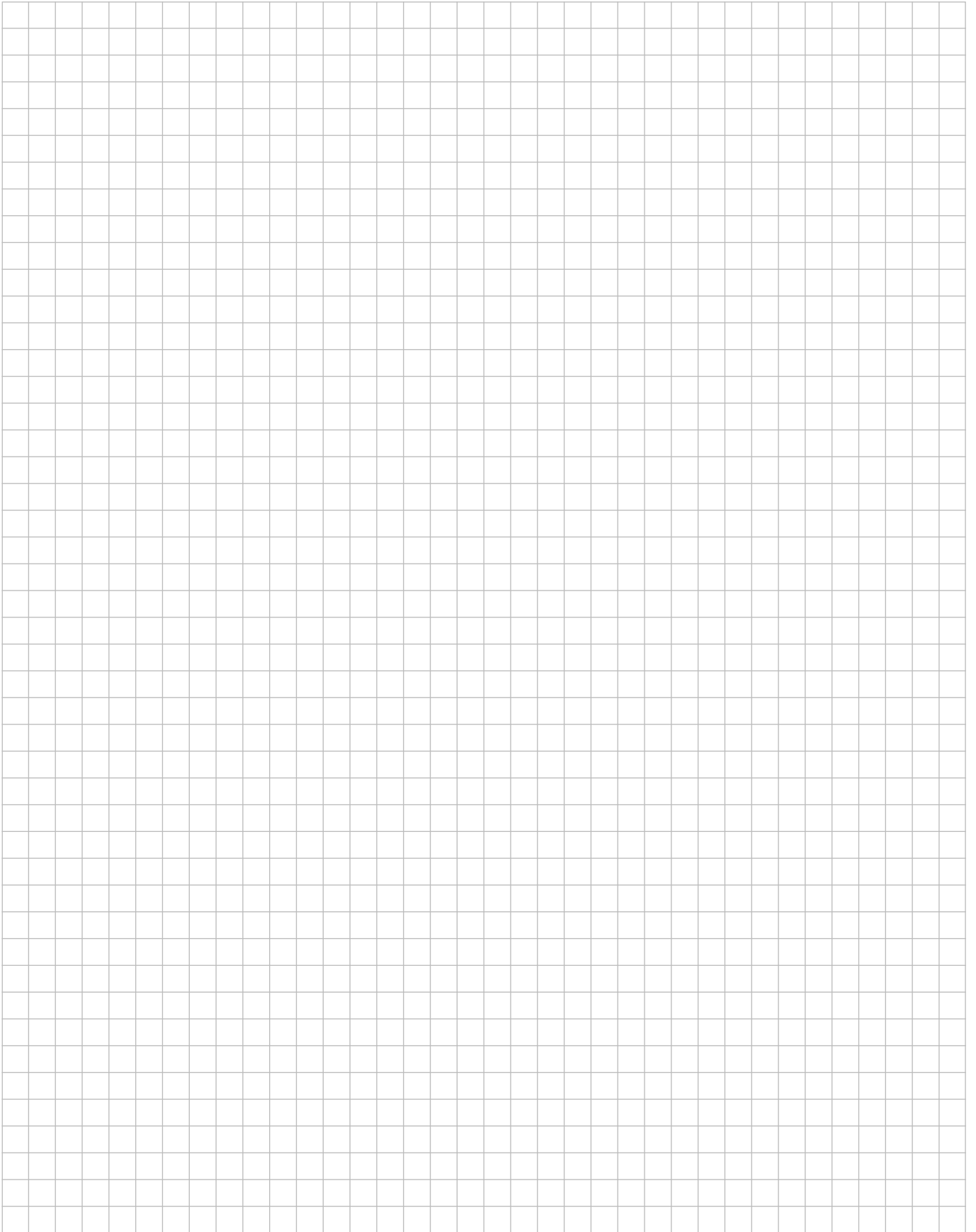
Weitere Informationen,  
alle **technischen Daten und  
Komponenten**

# Notizen



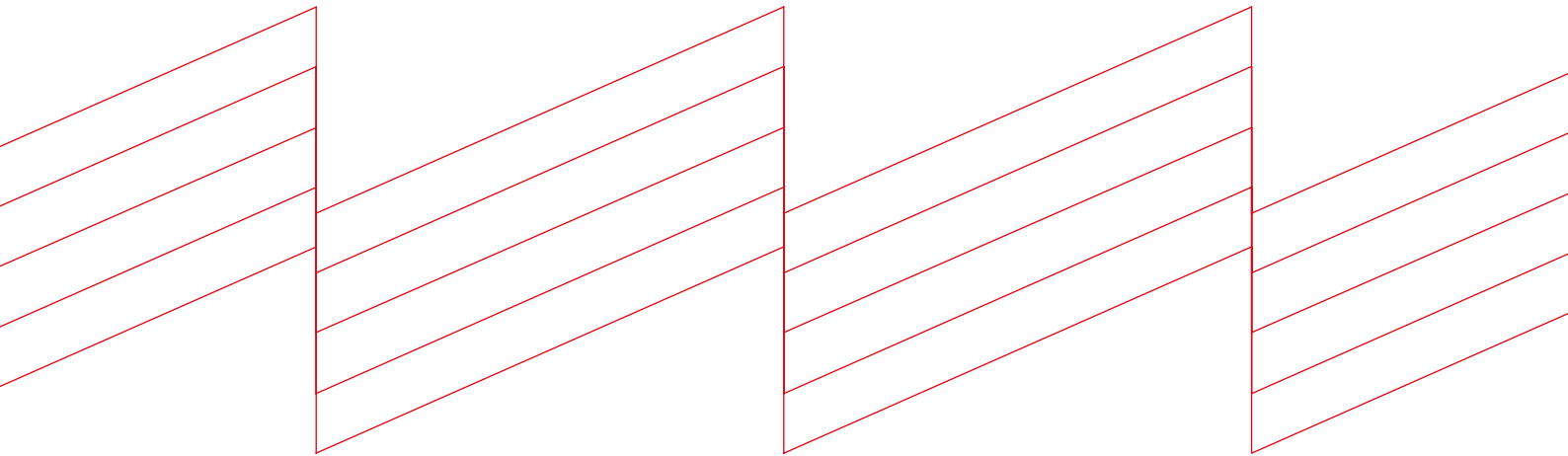
# Notizen







**k2-systems.com**



**K2 Systems GmbH**

Industriestraße 18 · 71272 Renningen · Germany  
+49 (0) 7159 - 42059 - 0 · info@k2-systems.com

Produkt Broschüre DE V1 | 0423 · Änderungen vorbehalten  
Produktabbildungen sind beispielhafte Abbildungen und können vom Original abweichen.