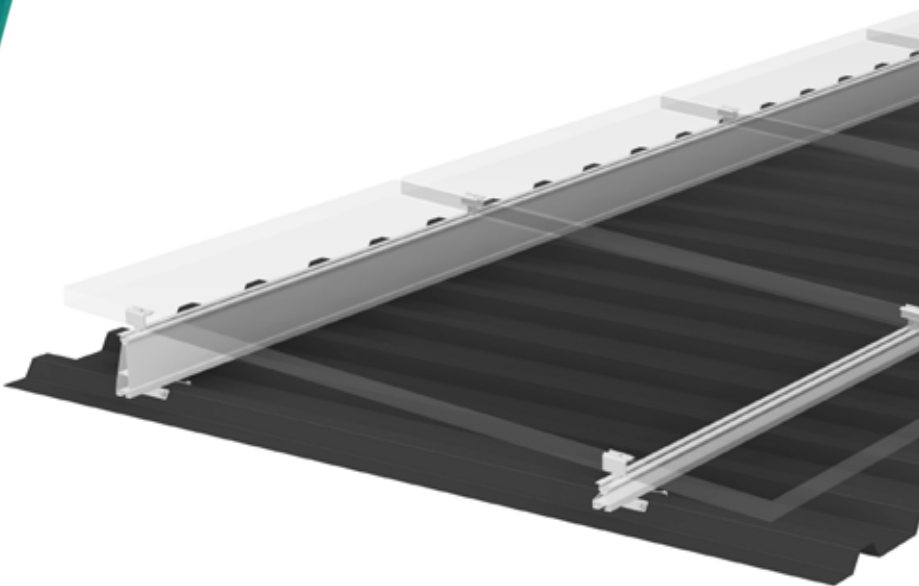


**SCHLETTER**  
The Solar Mounting Group

# FIXZ-7 FIXZ-15

PRODUKTBLATT



## FIXZ-7 & FIXZ-15

### DIE OPTIMALE ZUSATZAUFSTÄNDERUNG FÜR FLACH GENEIGTE TRAPEZBLECHEINDECKUNGEN

Bei flachen Trapezblechdächern unter 10 Grad Neigung ist eine dachparallele Modulmontage wegen zu geringen Erträgen und wegen der ungenügenden Selbstreinigung der Module nicht immer optimal. Eine übliche Aufständering mit Stützen ist aber in vielen Fällen nicht wirtschaftlich oder aufgrund der höheren Lasten aus statischen Gründen nicht möglich; in diesen Fällen sind oft nur geringe Aufständeringwinkel gewünscht bzw. ausführbar.

Schletter FixZ-7 und FixZ-15 bieten für diese Problemfälle eine einfache und kostengünstige Zusatzaufständering.

- Schnell und einfach zu montieren
- Bessere Hinterlüftung
- Bessere Selbstreinigung
- Höhere Erträge
- 25 Jahre Garantie\*

## ANWENDUNGSHINWEISE

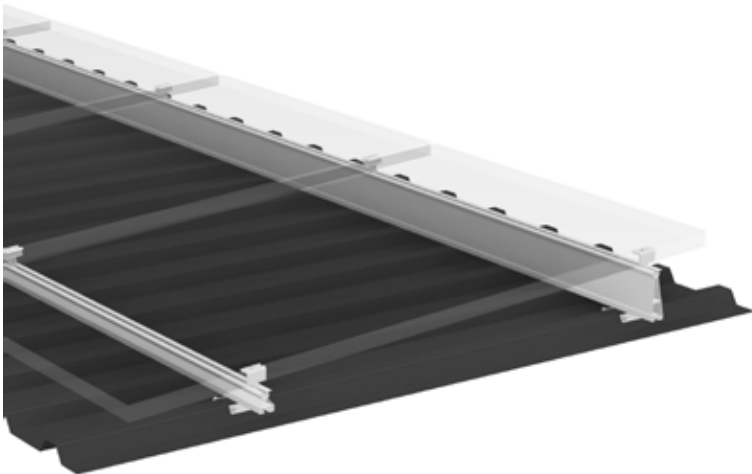
Das FixZ-System ist für alle gängigen 60- bzw. 72-Zell Module anwendbar. Die resultierenden Aufstellwinkel betragen bei der Variante FixZ-7 zwischen 5 und 7 Grad, beim FixZ-15 11 – 15 Grad. Technisch ist FixZ-System nur für gerahmte Module geeignet. Eine Quermontage mit linienförmiger Lagerung oder einer Klemmung an der kurzen Seite (Bitte Modulherstellereinformationen beachten) ist ebenso möglich wie eine übliche Hochkantmontage. Die Lage der Einspannpunkte sollte im Bereich 1/4-1/5 der Modulhöhe liegen (bzw. nach Herstellerangaben).

Bitte beachten Sie auch die einzuhaltenden Abstände zur Dachkante von 1,5 m seitlich und je 1,2 m an der nördlichen und südlichen Dachkante.

Neben Trapezblechdächern bieten sich auch Blechfalzdächer für einen Einsatz mit Befestigung an der Dachhaut an. Zudem ist für weitere Dächer eine Befestigung in die Unterkonstruktion möglich. Hier ist jedoch zu beachten, dass man aufgrund des Sparren- oder Pfettenrasters ggf. auf einen Kreuzverbund zurückgreifen muss.

\*gemäß unseren Garantiebedingungen

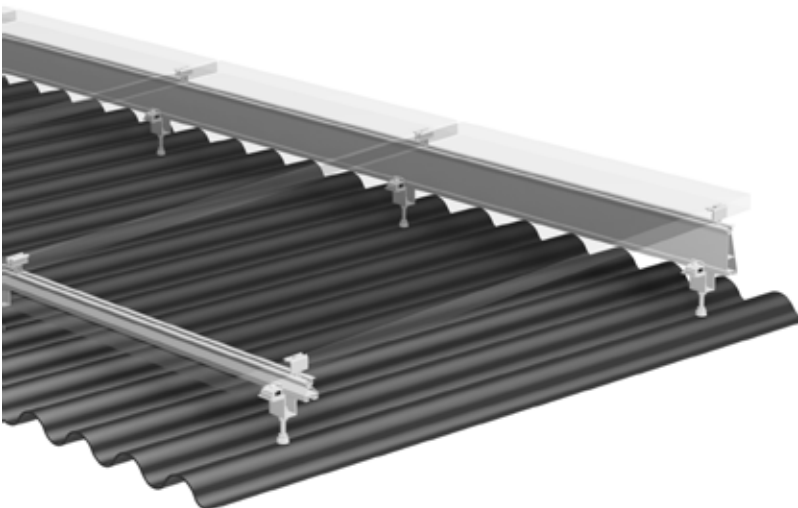
## ANWENDUNGSBEISPIELE



FixZ-7 auf Trapezblech mit SingleFix-Vario

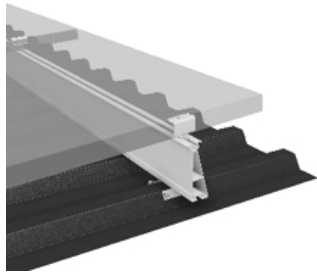


FixZ-15 auf einem Wundfalzdach

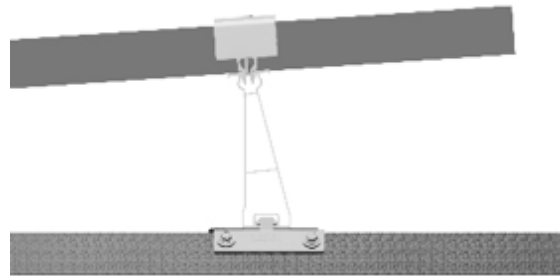


FixZ-7 auf Wellblecheindeckung mit Befestigung in Sparren

## MONTAGE



**1. Befestiger montieren**  
(Verschattungsabstand zu den Modulreihen beachten!)



**2. Module montieren**

## MONTAGEKITS

Für die Befestigung auf Trapezblech bieten wir zudem Fix-Z Montagekits an, welche aus einem Profilschnitt mit 450mm und einem SingleFix-Vario Paar Set bestehen. Die Profile werden rein dort montiert, wo sich die Klemmbereiche der Module befinden. Dadurch kann man das System hinsichtlich der Wirtschaftlichkeit noch einmal zusätzlich optimieren.

### 121010-202 FIXZ7 SYSTEMPROFIL UNTEN 450MM



### 121001-202 FIXZ7 SYSTEMPROFIL OBEN 450MM



## 121009-202 FIXZ15 SYSTEMPROFIL UNTEN 450MM



## 121008-202 SYSTEMPROFIL OBEN 450MM



## TECHNISCHE DATEN

<b>Material</b>	Systemprofile: Aluminium
<b>Auslegung</b>	Konfiguration und statische Bemessung über den Schletter Configurator.
<b>Statik</b>	Statische Berechnung gemäß den aktuellen länderspezifischen Normen (in Deutschland EN 1991, EC1). Statikanlagen zur Dimensionierung der Anzahl der erforderlichen Befestigungspunkte. Beachten Sie in jedem Falle die Hinweise zur Statik!

Weitere Informationen unter: [www.schletter-group.com](http://www.schletter-group.com)

**SCHLETTER SOLAR GMBH**

Alustrasse 1  
83527 Kirchdorf  
GERMANY

[www.schletter-group.com](http://www.schletter-group.com)

