

Planungsanleitung



Luft/Wasser-Wärmepumpen mit elektrischem Antrieb in Split-Bauweise mit Außen- und Inneneinheit.

Inneneinheit mit Wärmepumpenregelung Vitotronic 200, Hocheffizienz-Umwälzpumpe (entsprechend Energie Label A) für den Sekundärkreis, 3-Wege-Umschaltventil und Sicherheitsgruppe.

VITOCAL 200-S Typ AWB 201.B/ AWB 201.C

Für Heizung und Trinkwassererwärmung in Heizungsanlagen.

VITOCAL 200-S Typ AWB-AC 201.B/AWB- AC 201.C

Ausstattung wie AWB 201.B/AWB 201.C, zusätzlich mit Kühlfunktion „active cooling“. Mit eingebautem Heizwasser-Durchlauferhitzer.

VITOCAL 222-S Typ AWT-AC 221.A/AWT- AC 221.B

Wärmepumpen-Kompaktgerät für Heizung/Kühlung und Trinkwassererwärmung in Heizungsanlagen. Mit integriertem Speicher-Wassererwärmer (170 Liter Inhalt), Kühlfunktion „active cooling“, Heizwasser-Durchlauferhitzer.

VITOCAL 242-S Typ AWT-AC 241.A/AWT- AC 241.B

Ausstattung wie Vitocal 222-S, zusätzlich für Solarnutzung vorbereitet. Ladespeicher mit 220 Litern Inhalt.

Inhaltsverzeichnis

1. Vitocal 200-S	1. 1 Produktbeschreibung	6
	■ Vorteile	6
	■ Auslieferungszustand	7
	■ Typübersicht	7
	1. 2 Technische Angaben	8
	■ Technische Daten	8
	■ Abmessungen	10
	■ Einsatzgrenzen nach EN 14511	12
2. Vitocal 222-S	2. 1 Produktbeschreibung	13
	■ Vorteile	13
	■ Auslieferungszustand	14
	■ Typübersicht	14
	2. 2 Technische Angaben	15
	■ Technische Daten	15
	■ Abmessungen	17
	■ Einsatzgrenzen nach EN 14511	18
3. Vitocal 242-S	3. 1 Produktbeschreibung	19
	■ Vorteile	19
	■ Auslieferungszustand	20
	■ Typübersicht	20
	3. 2 Technische Angaben	21
	■ Technische Daten	21
	■ Abmessungen	24
	■ Einsatzgrenzen nach EN 14511	25
4. Außeneinheiten	4. 1 Abmessungen	26
	■ Typ AWB/AWB-AC 201.B04, AWT-AC 221.A04, AWT-AC 241.A04 (230 V-Geräte)	26
	■ Typ AWB/AWB-AC 201.B07, AWT-AC 221.A07, AWT-AC 241.A07 (230 V-Geräte)	26
	■ Typ AWB/AWB-AC 201.C10 und C13, AWT-AC 221.B10 und B13, AWT-AC 241.B10 und B13 (400 V-Geräte)	27
5. Kennlinien	5. 1 Leistungsdiagramme	28
	■ Typ AWB/AWB-AC 201.B04, AWT-AC 221.A04, AWT-AC 241.A04 (230 V-Geräte)	28
	■ Typ AWB/AWB-AC 201.B07, AWT-AC 221.A07, AWT-AC 241.A07 (230 V-Geräte)	29
	■ Typ AWB/AWB-AC 201.C10, AWT-AC 221.B10, AWT-AC 241.B10 (400 V-Geräte)	31
	■ Typ AWB/AWB-AC 201.C13, AWT-AC 221.B13, AWT-AC 241.B13 (400 V-Geräte)	32
	■ Leistungskorrekturfaktor	33
	5. 2 Pumpenkennlinien	35
	■ Restförderhöhen mit der eingebauten Umwälzpumpe	35
6. Speicher-Wassererwärmer für Vitocal 200-S	6. 1 Vitocell 100-V, Typ CVW	36
	6. 2 Vitocell 100-V, Typ CVA	39
	6. 3 Vitocell 100-B, Typ CVB	45
7. Installationszubehör	7. 1 Übersicht	50
	7. 2 Zu- und Abluftgerät	53
	■ Vitovent 300-F	53
	7. 3 Heizkreis (Sekundärkreis)	54
	■ Wärmemengenzähler	54
	■ Umwälzpumpen	55
	■ Hocheffizienz-Umwälzpumpe	55
	■ Anschluss-Set Sekundärkreis	55
	■ Anschluss-Set Heizkreisvorlauf/-rücklauf	56
	7. 4 Trinkwassererwärmung allgemein	56
	■ Sicherheitsgruppe nach DIN 1988	56
	7. 5 Trinkwassererwärmung mit eingebautem Speicher-Wassererwärmer	56
	■ Anschluss-Set Vormontage/Trinkwasser	56
	■ Anschluss-Set Zirkulation	57
	■ Fremdstromanode	57

7. 6	Trinkwassererwärmung mit Vitocell 100-V, Typ CVA (300 l), Typ CVW (390 l) und Vitocell 100-W, Typ CVA (300 l)	57
■	Elektro-Heizeinsatz EHE	57
■	Elektro-Heizeinsatz EHE	57
■	Solar-Wärmetauscher-Set	58
■	Fremdstromanode	58
7. 7	Trinkwassererwärmung mit Vitocell 100-B, Typ CVB (300 l/500 l) und Vitocell 100-W, Typ CVB (300 l)	58
■	Elektro-Heizeinsatz EHE	58
■	Fremdstromanode	58
7. 8	Solare Trinkwassererwärmung mit Vitocal 242-S	59
■	Sonnenkollektoren	59
■	Anschluss-Set Solarkreis	59
■	Solar-Divicon, Typ PS10	59
■	Sicherheitstemperaturbegrenzer für Solaranlage	60
■	Kollektortemperatursensor	61
■	Wärmeträgermedium „Tyfocor LS“	61
■	Befüllstation	61
7. 9	Kühlung	61
■	Feuchteanbauschafter 230 V	61
■	Frostschutzwächter	61
■	3-Wege-Umschaltventil (R 1)	61
■	Anlegetemperatursensor	62
■	Raumtemperatursensor für separaten Kühlkreis	62
■	Ventilatorkonvektoren	63
7.10	Verbindung Kältekreis	64
■	Kupferrohr mit Wärmedämmung	64
■	Thermo-Isolierband	64
■	PVC-Klebeband	64
■	Verbindungsrippel	65
■	Bördel-Überwurfmuttern	65
■	Euro Bördeladapter	65
■	Kupfer-Dichtringe	65
■	Innenlötmuffen	65
7.11	Montage Außeneinheit	65
■	Konsole für Bodenmontage der Außeneinheit	65
■	Konsolen-Set für Wandmontage der Außeneinheit	66
■	Installations-Set für Wandmontage der Außeneinheit	66
■	Installations-Set für Bodenmontage der Außeneinheit	67
7.12	Sonstiges	67
■	Rohbaupodest	67
■	Ablauftrichterset	67
■	Verkleidungsbleche	68
■	Tragehilfe	68
■	Dichtmasse	68
■	Schaumband	68
■	Elektrische Begleitheizung	68
■	Spezialreiniger	68
8.	Planungshinweise	
8. 1	Stromversorgung und Tarife	68
■	Anmeldeverfahren	69
8. 2	Aufstellung der Außeneinheit	69
■	Anforderungen an den Montageort	69
■	Montagehinweise	69
■	Mindestabstände	70
■	Ebenerdige Montage mit Konsolen für Bodenmontage	71
■	Wandmontage mit Konsolen-Set für Wandmontage	73
8. 3	Aufstellung der Inneneinheit	73
■	Anforderungen an den Aufstellraum	73
■	Anforderungen an die Aufstellung	73
■	Mindest-Raumvolumen	73
■	Mindest-Raumhöhe (nur Vitocal 222-S/242-S)	74
■	Mindestabstände (nur Vitocal 222-S/242-S)	75
■	Druckpunkte (nur Vitocal 222-S/242-S)	75
■	Anordnung der Befestigungsbleche und der Anschlusskonsole (nur Vitocal 222-S/242-S)	75
■	Anordnung der Ablaufleitung für Sicherheitsventil (nur Vitocal 222-S/242-S)	76
8. 4	Verbindung Innen- und Außeneinheit	77
■	Wanddurchführung	77
■	Kältemittelleitungen	77

8. 5	Elektrische Anschlüsse	79
■	Anforderungen an die Elektro-Installation	79
8. 6	Geräuschentwicklung	80
■	Schalldruckpegel für verschiedene Entfernungen zum Gerät	80
8. 7	Hydraulische Bedingungen für den Sekundärkreis	82
8. 8	Dimensionierung der Wärmepumpe	82
■	Monovalente Betriebsweise	82
■	Zuschlag für Trinkwassererwärmung bei monovalenter Betriebsweise	83
■	Zuschlag für abgesenkten Betrieb	83
■	Monoenergetische Betriebsweise	83
■	Bivalente Betriebsweise	83
■	Bestimmung des Bivalenzpunkts	84
8. 9	Auslegung Heizwasser-Pufferspeicher	84
■	Fußbodenheizung (100 %)	84
■	Fußbodenheizung im Erdgeschoss und Radiatoren im Dachgeschoss	85
■	Radiatoren (100 %)	85
8.10	Wasserbeschaffenheit und Wärmeträgermedium	85
■	Trinkwasser	85
■	Heizungswasser	85
■	Wärmeträgermedium Solarkreis (nur bei Vitocal 242-S)	85
8.11	Trinkwasserseitiger Anschluss (Anschluss nach DIN 1988)	86
■	Vitocal 200-S	86
■	Vitocal 222-S/242-S	86
■	Sicherheitsventil	87
8.12	Auswahl Speicher-Wassererwärmer (nur Vitocal 200-S)	87
■	Anlagenbeispiele	88
8.13	Kühlbetrieb (nicht bei Vitocal 200-S, Typ AWB 201.B/C)	88
■	Kühlung mit Ventilatorkonvektoren Vitoclima 200-C (Zubehör)	89
8.14	Einbindung einer thermischen Solaranlage (nur für Vitocal 200-S und Vitocal 242-S)	90
■	Anschluss von Sonnenkollektoren an Vitocal 242-S	91
■	Dimensionierung des Solar-Ausdehnungsgefäßes	91
8.15	Bestimmungsgemäße Verwendung	91
9. Wärmepumpenregelung		
9. 1	Vitotronic 200, Typ WO1C	92
■	Aufbau und Funktionen	92
■	Schaltuhr	93
■	Einstellung der Betriebsprogramme	94
■	Frostschutzfunktion	94
■	Einstellung von Heiz- und Kühllinien (Neigung und Niveau)	94
■	Heizungsanlagen mit Heizwasser-Pufferspeicher oder hydraulischer Weiche	95
■	Außentemperatursensor	95
9. 2	Technische Daten Vitotronic 200, Typ WO1C	95
10. Regelungszubehör		
10. 1	Übersicht	96
10. 2	Photovoltaik	97
■	Energiezähler 1-phasig	97
■	Energiezähler 3-phasig	98
10. 3	Fernbedienungen	98
■	Hinweis zu Vitotrol 200A und Vitotrol 300B	98
■	Vitotrol 200A	98
■	Vitotrol 300B	99
10. 4	Fernbedienungen Funk	100
■	Hinweis zu Vitotrol 200 RF	100
■	Vitotrol 200 RF	100
■	Funk-Basis	100
■	Funk-Außentemperatursensor	101
■	Funk-Repeater	101
10. 5	Sensoren	102
■	Raumtemperatursensor	102
■	Anlegetemperatursensor	102
■	Tauchtemperatursensor	102
■	Kollektortemperatursensor	103
10. 6	Sonstiges	103
■	Hilfsschutz	103
■	Funkuhrempfänger	103
■	KM-BUS-Verteiler	104
10. 7	Schwimmbaden-Temperaturregelung	104
■	Temperaturregler für Schwimmbaden-Temperaturregelung	104
10. 8	Erweiterung für Heizkreisregelung allgemein	104
■	Tauchtemperaturregler	104
■	Anlegetemperaturregler	105

Inhaltsverzeichnis (Fortsetzung)

10. 9	Erweiterung für Heizkreisregelung für Heizkreis mit Mischer M2/HK2 (Ansteuerung über KM-BUS der Vitotronic)	105
	■ Erweiterungssatz Mischer mit integriertem Mischer-Motor	105
	■ Erweiterungssatz Mischer für separaten Mischer-Motor	106
10.10	Einbindung externer Wärmeerzeuger	106
	■ Erweiterungssatz Mischer	106
10.11	Solare Trinkwassererwärmung und Heizungsunterstützung	107
	■ Solarregelungsmodul, Typ SM1	107
10.12	Funktionserweiterungen	108
	■ Erweiterung AM1	108
	■ Erweiterung EA1	108
10.13	Kommunikationstechnik	109
	■ Vitocom 100, Typ LAN1	109
	■ Vitocom 100, Typ GSM2	110
	■ Vitocom 200, Typ LAN2 und GP3	110
	■ Kommunikationsmodul LON	112
	■ LON Verbindungsleitung für Datenaustausch der Regelungen	112
	■ Verlängerung der Verbindungsleitung	113
	■ Abschlusswiderstand	113
11.	Stichwortverzeichnis	114

1.1 Produktbeschreibung

Vorteile

Inneneinheit



- Ⓐ Heizwasser-Durchlauferhitzer
- Ⓑ Verflüssiger
- Ⓒ 3-Wege-Umschaltventil „Heizen/Trinkwassererwärmung“
- Ⓓ Sekundärpumpe (Hocheffizienz-Umwälzpumpe entsprechend Energie Label A)
- Ⓔ Wärmepumpenregelung Vitotronic 200

- Geringe Betriebskosten durch hohen COP-Wert (COP = Coefficient of Performance) nach EN 14511: Bis 5,1 (A7/W35) und bis 3,8 (A2/W35).
- Leistungsregelung und DC-Inverter für hohe Effizienz im Teillastbetrieb.
- Maximale Vorlauftemperatur: Bis 55 °C bei –15 °C Außentemperatur.
- Inneneinheit mit Hocheffizienz-Umwälzpumpe (entsprechend Energie Label A), Wärmetauscher, 3-Wege-Umschaltventil, Sicherheitsgruppe und Regelung, bei der Variante Heizen/Kühlen mit integriertem Heizwasser-Durchlauferhitzer.
- Einfach zu bedienende Vitotronic Regelung mit Klartext- und Grafikanzeige.

- Komfortabel durch reversible Ausführung, die Heizen und Kühlen ermöglicht.
- Optimierte Nutzung des selbsterzeugten Stroms von Photovoltaikanlagen.



EHPA Gütesiegel als Nachweis des COP für die Förderung nach Marktanreizprogramm.

Auslieferungszustand

Typ AWB 201.B/AWB 201.C

Lieferumfang:

- Komplette Wärmepumpe in Splitbauweise bestehend aus Innen- und Außeneinheit.
- Inneneinheit:
 - Eingebautes 3-Wege-Umschaltventil „Heizen/Trinkwassererwärmung“.
 - Eingebaute Hocheffizienz-Umwälzpumpe (entsprechend Energie Label A) für den Sekundärkreis.
 - Sicherheitsgruppe für Heizkreis (beiliegend).
 - Witterungsgeführte Wärmepumpenregelung Vitotronic 200 mit Außentemperatursensor.
 - Wandhalterung.
- Außeneinheit:
 - Kältemittel-Betriebsfüllung (R410A) für einfache Leitungslänge bis 12,0 m.
 - Bördelanschlüsse für Kältemittelleitungen.
 - Invertergesteuerter, schallgedämmter Verdichter.
 - 4-Wege-Umschaltventil und elektronisches Expansionsventil (EEV).

Typ AWB-AC 201.B/AWB-AC 201.C

Ausstattung wie Typ AWB 201.B/AWB 201.C.

Zusätzlicher Lieferumfang:

- In die Inneneinheit eingebauter Heizwasser-Durchlauferhitzer.

Typübersicht

Typ	Heizwasser-Durchlauferhitzer	Nennspannung	
		Inneneinheit	Außeneinheit
AWB 201.B	–	230 V~	230 V~
AWB-AC 201.B	X	230 V~	230 V~
AWB 201.C	–	230 V~	400 V~
AWB-AC 201.C	X	230 V~	400 V~

1.2 Technische Angaben

Technische Daten

Typ AWB/AWB-AC		201.B04	201.B07	201.C10	201.C13
Leistungsdaten Heizen nach EN 14511 (A2/W 35 °C)					
Nenn-Wärmeleistung	kW	3,0	5,6	7,57	9,06
Frequenz Verdichter	Hz	60	65	40	50
Drehzahl Ventilator	U/min	870	650	600	690
Elektr. Leistungsaufnahme	kW	0,91	1,73	2,00	2,45
Leistungszahl ϵ (COP) bei Heizbetrieb		3,30	3,24	3,79	3,70
Leistungsregelung	kW	1,1 bis 3,8	1,3 bis 7,7	2,73 bis 10,92	3,30 bis 12,29
Leistungsdaten Heizen nach EN 14511 (A7/W35 °C, Spreizung 5 K)					
Nenn-Wärmeleistung	kW	4,5	8,39	10,16	12,07
Frequenz Verdichter	Hz	60	65	40	50
Drehzahl Ventilator	U/min	870	650	600	690
Luftvolumenstrom	m ³ /h	2090	3600	3456	4217
Elektr. Leistungsaufnahme	kW	0,97	1,96	2,00	2,57
Leistungszahl ϵ (COP) bei Heizbetrieb		4,64	4,28	5,08	4,69
Leistungsdaten Heizen nach EN 14511 (A-7/W35 °C)					
Nenn-Wärmeleistung	kW	3,20	6,60	9,50	10,70
Elektr. Leistungsaufnahme	kW	1,27	2,68	3,06	3,69
Leistungszahl ϵ (COP) bei Heizbetrieb		2,58	2,49	3,10	2,90
Leistungsdaten Kühlen nach EN 14511 (A35/W7 °C, Spreizung 5 K)					
Nenn-Kühlleistung	kW	3,2	6,2	9,14	10,75
Frequenz Verdichter	Hz	60	65	55	65
Drehzahl Ventilator	U/min	870	650	600	690
Elektr. Leistungsaufnahme	kW	1,08	2,40	3,37	4,15
Leistungszahl EER bei Kühlbetrieb		2,96	2,58	2,71	2,59
Leistungsregelung	kW	1,2 bis 3,8	1,6 bis 8,0	1,96 bis 9,85	2,14 bis 11,45
Leistungsdaten Kühlen nach EN 14511 (A35/W18 °C, Spreizung 5 K)					
Nenn-Kühlleistung	kW	4,2	8,8	8,83	12,83
Frequenz Verdichter	Hz	60	65	35	55
Drehzahl Ventilator	U/min	870	650	600	690
Elektr. Leistungsaufnahme	kW	1,13	2,63	1,98	3,45
Leistungszahl EER bei Kühlbetrieb		3,72	3,35	4,46	3,72
Temperatur Lufteintritt					
Kühlbetrieb (Typ AWB-AC)					
– Min.	°C	15	15	15	15
– Max.	°C	45	45	45	45
Heizbetrieb					
– Min.	°C	–15	–15	–20	–20
– Max.	°C	35	35	35	35
Heizwasser					
bei 10 K Spreizung					
Inhalt (ohne Ausdehnungsgefäß)	l	2,2	2,2	3,2	3,2
Min. Volumenstrom (unbedingt einhalten)	l/h	600	820	1200	1380
Max. externer Druckverlust (RFH) bei min. Volumenstrom	mbar	590	540	440	380
	kPa	59	54	44	38
Max. Vorlauftemperatur	°C	55	55	55	55
Elektrische Werte Außeneinheit					
– Nennspannung Verdichter		1/N/PE 230 V/50 Hz		3/N/PE 400 V/50 Hz	
– Max. Nennstrom Verdichter	A	13,5	15,7	16	16
– Anlaufstrom Verdichter	A	10,5	15	10	10
– Anlaufstrom Verdichter bei blockiertem Rotor	A	20	25	16	16
– Einschaltstrom (Aufladen der DC-Kondensatoren)	A	45	< 35	30	30
– Absicherung	A	20	20	20	20
– Schutzart	IP	24	24	24	24



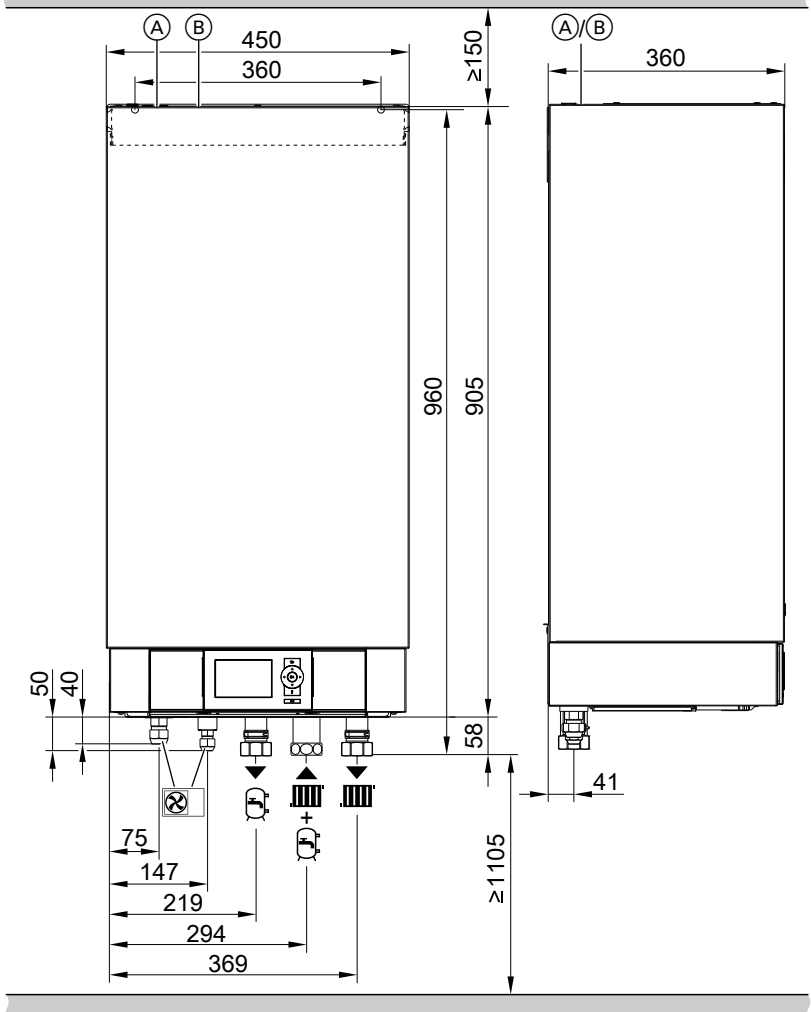
Vitocal 200-S (Fortsetzung)

Typ AWB/AWB-AC		201.B04	201.B07	201.C10	201.C13
Elektrische Werte Inneneinheit					
Wärmepumpenregelung/Elektronik					
– Nennspannung Regelung/Elektronik					
– Absicherung Netzanschluss					
– Absicherung intern					
Heizwasser-Durchlauferhitzer					
Typ AWB-AC					
– Nennspannung					
– Heizleistung kW					
– Absicherung Netzanschluss					
<div style="display: flex; justify-content: space-between;"> <div style="width: 45%;"> Elektrische Werte Inneneinheit Wärmepumpenregelung/Elektronik – Nennspannung Regelung/Elektronik – Absicherung Netzanschluss – Absicherung intern Heizwasser-Durchlauferhitzer Typ AWB-AC – Nennspannung – Heizleistung kW – Absicherung Netzanschluss </div> <div style="width: 50%; text-align: center;"> 1/N/PE 230 V/50 Hz 1 x B16A T 6,3 A/250 V 1/N/PE 230 V/50 Hz 3/N/PE 400 V/50 Hz 8,8 3 x B16A </div> </div>					
Elektrische Leistungsaufnahme					
– Ventilator (max.)	W	65	70	130	130
– Außeneinheit (max.)	kW	3,0	3,6	5,8	5,8
– Sekundärpumpe (PWM)	W	3 bis 50	3 bis 50	3 bis 70	3 bis 70
– Regelung/Elektronik Außeneinheit (max.)	W	150	150	150	150
– Regelung/Elektronik Inneneinheit (max.)	W	5	5	5	5
– Max. Leistung Regelung/Elektronik	W	1000	1000	1000	1000
Kältekreis					
Arbeitsmittel					
Füllmenge	kg	R410A 1,2	R410A 2,15	R410A 2,95	R410A 2,95
Nachzufüllende Menge bei Leitungslängen > 12 m bis ≤ 30 m	g/m	20	60	60	60
Verdichter (Vollhermetik)	Typ	Rollkolben	Rollkolben	Doppelrollkolben	Doppelrollkolben
Zul. Betriebsdruck					
– Hochdruckseite	bar	43	43	43	43
	MPa	4,3	4,3	4,3	4,3
– Niederdruckseite	bar	43	43	43	43
	MPa	4,3	4,3	4,3	4,3
Abmessungen Außeneinheit					
Gesamtlänge	mm	869	1040	975	975
Gesamtbreite	mm	290	340	340	340
Gesamthöhe	mm	610	865	1255	1255
Abmessungen Inneneinheit					
Gesamtlänge	mm	450	450	450	450
Gesamtbreite	mm	360	360	360	360
Gesamthöhe	mm	905	905	905	905
Gesamtgewicht					
Außeneinheit	kg	43	66	113	113
Inneneinheit Typ AWB	kg	34	34	37	37
Inneneinheit Typ AWB-AC	kg	38	38	42	42
Zul. Betriebsdruck sekundärseitig	bar	3	3	3	3
	MPa	0,3	0,3	0,3	0,3
Anschlüsse					
Heizwasservorlauf	G	1¼	1¼	1¼	1¼
Heizwasserrücklauf und Rücklauf Speicher-Wassererwärmer	G	1¼	1¼	1¼	1¼
Vorlauf Speicher-Wassererwärmer	G	1¼	1¼	1¼	1¼
Kondenswasserleitung (Außeneinheit)	mm	16 x 1	16 x 1	16 x 1	16 x 1
Flüssigkeitsleitung					
– Rohr Ø	mm	6 x 1	10 x 1	10 x 1	10 x 1
– Inneneinheit	UNF	⅝	⅝	⅝	⅝
– Außeneinheit	UNF	⅞	⅝	⅝	⅝
Heißgasleitung					
– Rohr Ø	mm	12 x 1	16 x 1	16 x 1	16 x 1
– Inneneinheit	UNF	⅞	⅞	⅞	⅞
– Außeneinheit	UNF	¾	⅞	⅞	⅞
Max. Leitungslänge Flüssigkeitsleitung, Heißgasleitung	m	20	30	30	30
Schall-Leistung der Außeneinheit bei Nenn-Wärmeleistung (Messung in Anlehnung an EN 12102/EN ISO 9614-2)					
Bewerteter Schall-Leistungs-Summenpegel					
– Bei A7 °C (±3 K)/W35 °C (±5 K)	dB(A)	60	62		
– Bei A7 °C (±3 K)/W55 °C (±5 K)	dB(A)			61	65

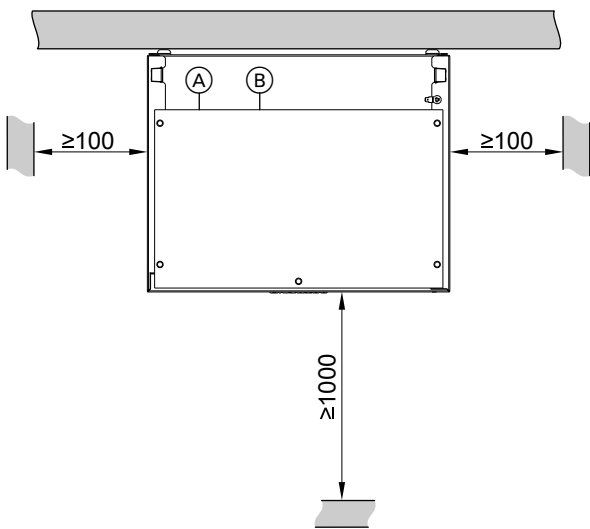
Abmessungen

Inneneinheit

1



- Ⓐ Leitungseinführung < 42 V
- Ⓑ Leitungseinführung 400 V~/230 V~, > 42 V



- (A) Leitungseinführung < 42 V
- (B) Leitungseinführung 400 V~/230 V~, > 42 V

Hydraulische Anschlüsse

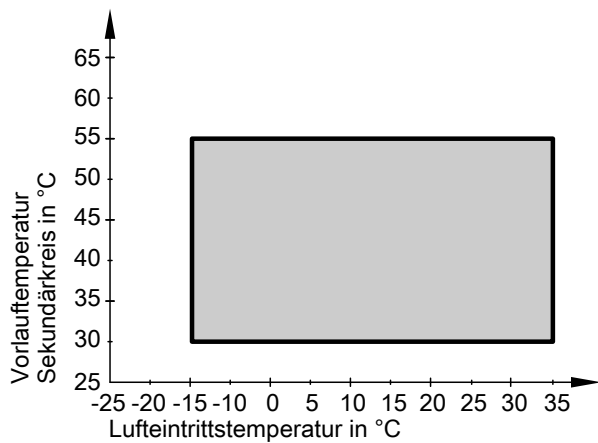
Symbol	Bedeutung	Anschluss
☒	Kältemittelleitungen von/zur Außeneinheit: – Flüssigkeitsleitung	Ø Anschlussrohr 10 mm Gewinde UNF $\frac{5}{8}$ Bei Typ AWB-AC 201.B04 ist hinter Anschluss Inneneinheit Reduzierung von 10 auf 6 mm erforderlich (Reduzierstück $\frac{3}{8}$ auf $\frac{7}{16}$ beiliegend).
	– Heißgasleitung	16 mm $\frac{7}{8}$ Bei Typ AWB-AC 201.B04 ist hinter Anschluss Inneneinheit Reduzierung von 16 auf 12 mm erforderlich (Reduzierstück $\frac{7}{8}$ auf $\frac{3}{4}$ beiliegend).
▼ ☒	Vorlauf Speicher-Wasssererwärmer (heizwasserseitig)	G 1¼
▲ ☒+☒	Heizwasserrücklauf und Rücklauf Speicher-Wasssererwärmer	G 1¼
▼ ☒	Heizwasservorlauf	G 1¼

Außeneinheiten
Siehe ab Seite 26.

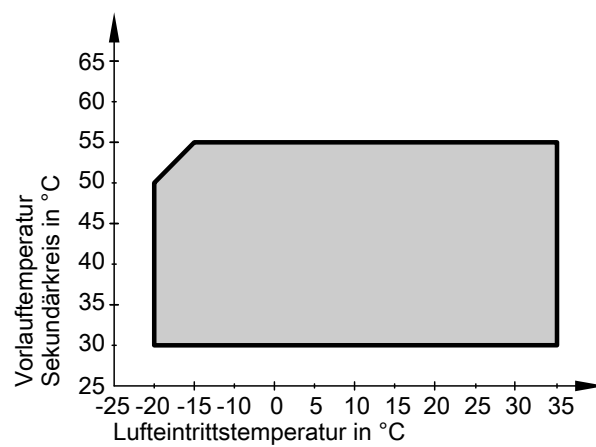
Einsatzgrenzen nach EN 14511

Spreizung Sekundärkreis: 5 K

Typ AWB/AWB-AC 201.B (230 V-Geräte)



Typ AWB/AWB-AC 201.C (400 V-Geräte)

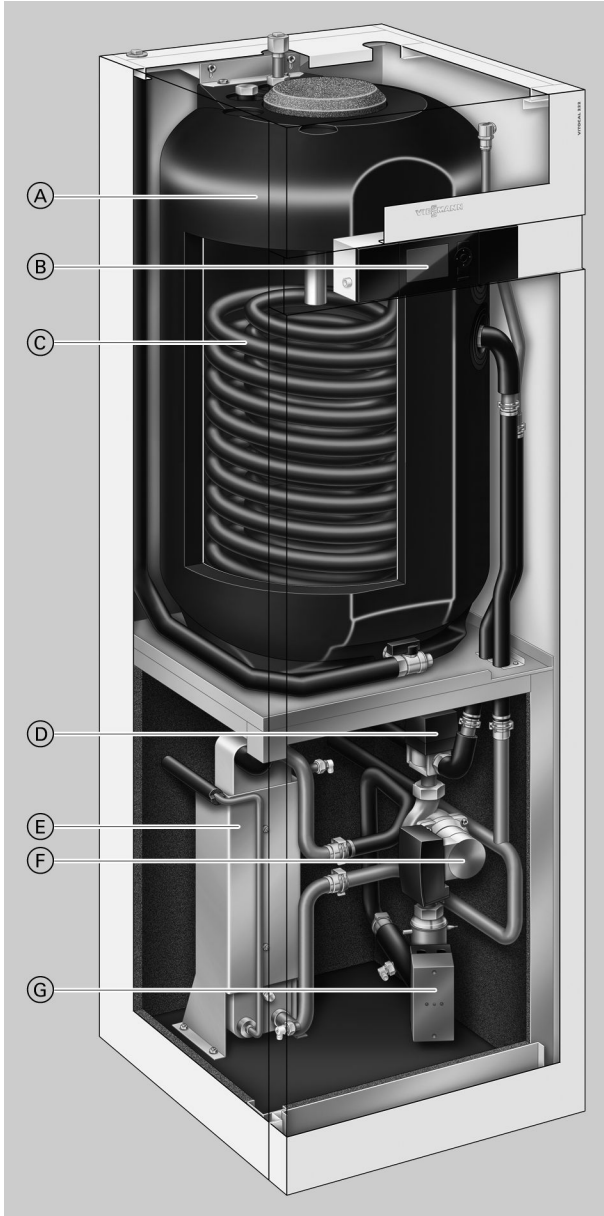


1

2.1 Produktbeschreibung

Vorteile

Inneneinheit



- Ⓐ Speicher-Wassererwärmer mit 170 Litern Inhalt
- Ⓑ Wärmepumpenregelung Vitotronic 200
- Ⓒ Innenliegender Wärmetauscher zur Speicherbeheizung
- Ⓓ 3-Wege-Umschaltventil „Heizen/Trinkwassererwärmung“
- Ⓔ Verflüssiger
- Ⓕ Sekundärpumpe (Hocheffizienz-Umwälzpumpe entsprechend Energie Label A)
- Ⓖ Heizwasser-Durchlauferhitzer

- Geringe Betriebskosten durch hohen COP-Wert (COP = Coefficient of Performance) nach EN 14511: Bis 5,1 (A7/W35) und bis 3,8 (A2/W35).
- Leistungsregelung und DC-Inverter für hohe Effizienz im Teillastbetrieb.
- Maximale Vorlauftemperatur: Bis 55 °C bei -15 °C Außentemperatur.
- Inneneinheit mit Hocheffizienz-Umwälzpumpe (entsprechend Energie Label A), Wärmetauscher, 3-Wege-Umschaltventil, Sicherungsgruppe und Regelung.
- Heizwasser-Durchlauferhitzer serienmäßig integriert.
- Einfach zu bedienende Vitotronic Regelung mit Klartext- und Grafikanzeige.

- Einfache Einbringung durch niedrige Bauhöhe und teilbares Gehäuse.
- Optimierte Nutzung des selbsterzeugten Stroms von Photovoltaikanlagen.



EHPA Gütesiegel.

Auslieferungszustand

Lieferumfang:

- Wärmepumpen-Kompaktgerät in Splitbauweise bestehend aus Innen- und Außeneinheit.
- Inneneinheit:
 - Integrierter Speicher-Wassererwärmer aus Stahl mit Ceraprotect-Emallierung, korrosionsgeschützt durch Magnesiumanode, mit Wärmedämmung.
 - Eingebautes Umschaltventil „Heizen/Trinkwassererwärmung“.
 - Eingebaute Hocheffizienz-Umwälzpumpe (entsprechend Energie Label A) für den Sekundärkreis.
 - Sicherheitsgruppe für Heizkreis (beiliegend).
- Eingebauter Heizwasser-Durchlauferhitzer.
- Witterungsgeführte Wärmepumpenregelung Vitotronic 200 mit Außentemperatursensor.
- Außeneinheit:
 - Kältemittel-Betriebsfüllung (R410A) für einfache Leitungslänge bis 12,0 m.
 - Bördelanschlüsse für Kältemittelleitungen.
 - Invertergesteuerter, schallgedämmter Verdichter.
 - 4-Wege-Umschaltventil und elektronisches Expansionsventil (EEV).

Typübersicht

Typ	Nennspannung	
	Inneneinheit	Außeneinheit
AWT-AC 221.A	230 V~	230 V~
AWT-AC 221.B	230 V~	400 V~

2.2 Technische Angaben

Technische Daten

Typ AWT-AC		221.A04	221.A07	221.B10	221.B13
Leistungsdaten Heizen nach EN 14511 (A2/W35 °C)					
Nenn-Wärmeleistung	kW	3,0	5,6	7,57	9,06
Frequenz Verdichter	Hz	60	65	40	50
Drehzahl Ventilator	U/min	870	650	600	690
Elektr. Leistungsaufnahme	kW	0,91	1,73	2,00	2,45
Leistungszahl ϵ (COP) bei Heizbetrieb		3,30	3,24	3,79	3,70
Leistungsregelung	kW	1,1 bis 3,8	1,3 bis 7,7	2,73 bis 10,92	3,30 bis 12,29
Leistungsdaten Heizen nach EN 14511 (A7/W35 °C, Spreizung 5 K)					
Nenn-Wärmeleistung	kW	4,5	8,39	10,16	12,07
Frequenz Verdichter	Hz	60	65	40	50
Drehzahl Ventilator	U/min	870	650	600	690
Luftvolumenstrom	m ³ /h	2090	3600	3456	4217
Elektr. Leistungsaufnahme	kW	0,97	1,96	2,00	2,57
Leistungszahl ϵ (COP) bei Heizbetrieb		4,64	4,28	5,08	4,69
Leistungsdaten Heizen nach EN 14511 (A-7/W35 °C)					
Nenn-Wärmeleistung	kW	3,20	6,60	9,50	10,70
Elektr. Leistungsaufnahme	kW	1,27	2,68	3,06	3,69
Leistungszahl ϵ (COP) bei Heizbetrieb		2,58	2,49	3,10	2,90
Leistungsdaten Kühlen nach EN 14511 (A35/W7 °C, Spreizung 5 K)					
Nenn-Kühlleistung	kW	3,2	6,2	9,14	10,75
Frequenz Verdichter	Hz	60	65	55	65
Drehzahl Ventilator	U/min	870	650	600	690
Elektr. Leistungsaufnahme	kW	1,08	2,40	3,37	4,15
Leistungszahl EER		2,96	2,58	2,71	2,59
Leistungsregelung	kW	1,2 bis 3,8	1,6 bis 8,0	1,96 bis 9,85	2,14 bis 11,45
Leistungsdaten Kühlen nach EN 14511 (A35/W18 °C, Spreizung 5 K)					
Nenn-Kühlleistung	kW	4,2	8,8	8,83	12,83
Frequenz Verdichter	Hz	60	65	35	55
Drehzahl Ventilator	U/min	870	650	600	690
Elektr. Leistungsaufnahme	kW	1,13	2,63	1,98	3,45
Leistungszahl EER		3,72	3,35	4,46	3,72
Temperatur Lufteintritt					
Kühlbetrieb					
– Min.	°C	15	15	15	15
– Max.	°C	45	45	45	45
Heizbetrieb					
– Min.	°C	–15	–15	–20	–20
– Max.	°C	35	35	35	35
Heizwasser bei 10 K Spreizung					
Inhalt	l	16,7	16,7	17,7	17,7
Min. Volumenstrom (unbedingt einhalten)	l/h	600	820	1200	1380
Max. externer Druckverlust (RFH) bei min. Volumenstrom	mbar	590	540	440	380
	kPa	59	54	44	38
Max. Vorlauftemperatur	°C	55	55	55	55
Elektrische Werte Außeneinheit					
– Nennspannung Verdichter		1/N/PE 230 V/50 Hz		3/N/PE 400 V/50 Hz	
– Max. Nennstrom Verdichter	A	13,5	15,7	19,6	26,5
– Anlaufstrom Verdichter	A	10,5	15	16	16
– Anlaufstrom Verdichter bei blockiertem Rotor	A	20	25	10	10
– Einschaltstrom (Aufladen der DC-Kondensatoren)	A	45	< 35	16	16
– Absicherung	A	20	20	20	20
– Schutzart	IP	24	24	24	24

Vitocal 222-S (Fortsetzung)

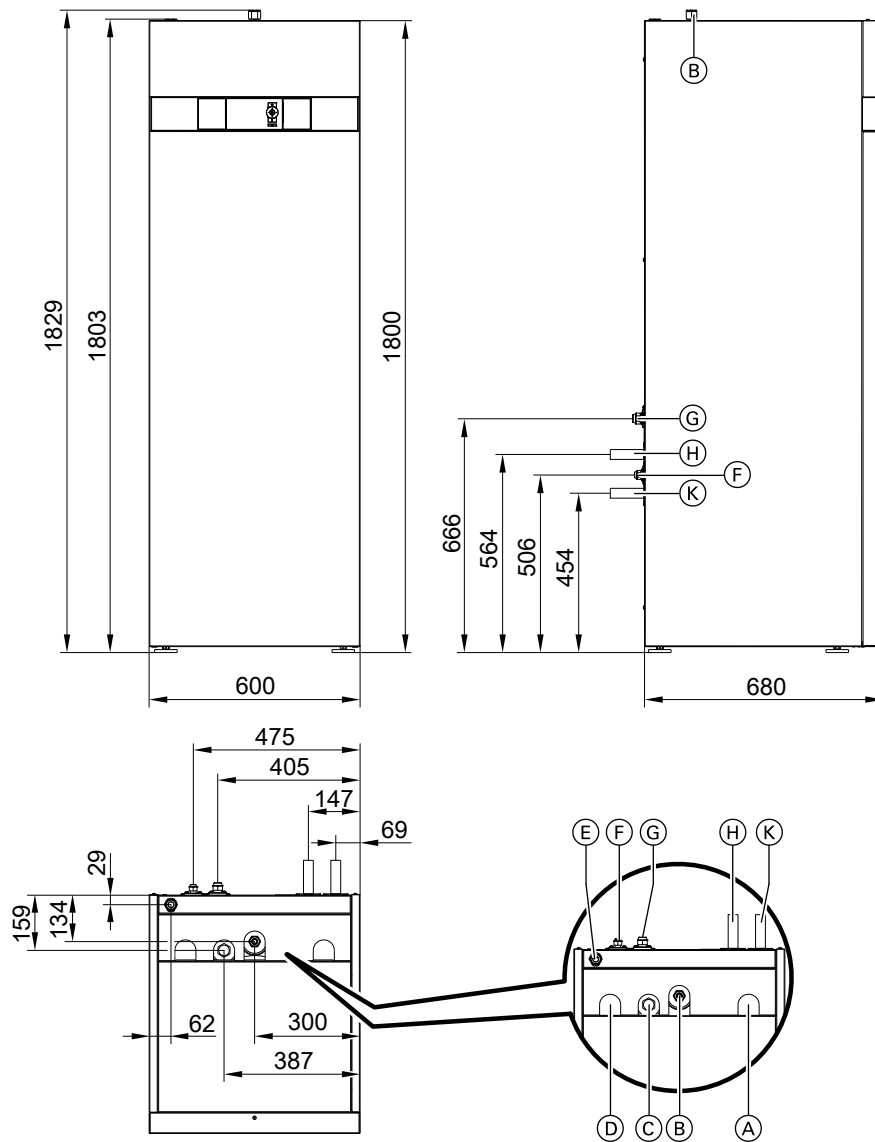
Typ AWT-AC		221.A04	221.A07	221.B10	221.B13
Elektrische Werte Inneneinheit					
Wärmepumpenregelung/Elektronik					
– Nennspannung Regelung/Elektronik					
– Absicherung Netzanschluss					
– Absicherung intern					
Heizwasser-Durchlauferhitzer					
– Nennspannung					
– Heizleistung kW					
– Absicherung Netzanschluss					
Elektrische Leistungsaufnahme					
– Ventilator (max.)	W	65	70	130	130
– Außeneinheit (max.)	kW	3,0	3,6	5,8	5,8
– Sekundärpumpe (PWM)	W	3 bis 50	3 bis 50	3 bis 50	3 bis 50
– Regelung/Elektronik Außeneinheit (max.)	W	150	150	150	150
– Regelung/Elektronik Inneneinheit (max.)	W	5	5	5	5
– Max. Leistung Regelung/Elektronik	W	1000	1000	1000	1000
Kältekreis					
Arbeitsmittel					
Füllmenge	kg	R410A 1,2	R410A 2,15	R410A 2,95	R410A 2,95
Nachzufüllende Menge bei Leitungslängen >12 m bis ≤30 m	g/m	20	60	60	60
Verdichter (Vollhermetik)					
Typ					
Zul. Betriebsdruck					
– Hochdruckseite	bar	43	43	43	43
	MPa	4,3	4,3	4,3	4,3
– Niederdruckseite	bar	43	43	43	43
	MPa	4,3	4,3	4,3	4,3
Integrierter Speicher					
Inhalt	l	170	170	170	170
Dauerleistung bei Trinkwassererwärmung von 10 auf 60 °C	l/h	203	254	306	357
Leistungskennzahl N _L nach DIN 4708					
Zapfbare Wassermenge bei angegebener Leistungskennzahl N _L und Trinkwassererwärmung von 10 auf 45 °C	l/min	14,3	14,8	15,9	16,5
Max. zul. Trinkwassertemperatur	°C	95	95	95	95
Abmessungen Außeneinheit					
Gesamtlänge	mm	869	1040	975	975
Gesamtbreite	mm	290	340	340	340
Gesamthöhe	mm	610	865	1255	1255
Abmessungen Inneneinheit					
Gesamtlänge	mm	680	680	680	680
Gesamtbreite	mm	600	600	600	600
Gesamthöhe	mm	1829	1829	1829	1829
Gesamtgewicht					
Außeneinheit	kg	43	66	113	113
Inneneinheit	kg	194	194	197	197
Zul. Betriebsdruck sekundärseitig					
	bar	3	3	3	3
	MPa	0,3	0,3	0,3	0,3
Anschlüsse					
Heizwasservorlauf	mm	Cu 28 x 1	Cu 28 x 1	Cu 28 x 1	Cu 28 x 1
Heizwasserrücklauf	mm	Cu 28 x 1	Cu 28 x 1	Cu 28 x 1	Cu 28 x 1
Kaltwasser	Rp	¾	¾	¾	¾
Warmwasser	Rp	¾	¾	¾	¾
Zirkulation	G	1	1	1	1
Kondenswasserleitung (Außeneinheit)					
Flüssigkeitsleitung	mm	16 x 1	16 x 1	16 x 1	16 x 1
– Rohr Ø	mm	6 x 1	10 x 1	10 x 1	10 x 1
– Inneneinheit	UNF	⅝	⅝	⅝	⅝
– Außeneinheit	UNF	⅞	⅝	⅝	⅝
Heißgasleitung					
– Rohr Ø	mm	12 x 1	16 x 1	16 x 1	16 x 1
– Inneneinheit	UNF	⅞	⅞	⅞	⅞
– Außeneinheit	UNF	¾	⅞	⅞	⅞
Max. Leitungslänge Flüssigkeitsleitung, Heißgasleitung	m	20	30	30	30

Vitocal 222-S (Fortsetzung)

Typ AWT-AC	221.A04	221.A07	221.B10	221.B13
Schall-Leistung der Außeneinheit bei Nenn-Wärmeleistung (Messung in Anlehnung an EN 12102/EN ISO 9614-2) Bewerteter Schall-Leistungs-Summenpegel				
– Bei A7 °C (±3 K)/W35 °C (±5 K) dB(A)	60	62		
– Bei A7 °C (±3 K)/W55 °C (±5 K) dB(A)			61	65

Abmessungen

Inneneinheit



- | | |
|---|-------------------------|
| (A) Öffnung für Niederspannungsleitungen < 42 V | (F) Flüssigkeitsleitung |
| (B) Warmwasser | (G) Heißgasleitung |
| (C) Zirkulation | (H) Heizwasservorlauf |
| (D) Öffnung für 230 V-Leitungen | (K) Heizwasserrücklauf |
| (E) Kaltwasser | |

Vitocal 222-S (Fortsetzung)

Hydraulische Anschlüsse

Pos	Symbol	Bedeutung	Anschluss
(B)	–	Warmwasser	Rp 3/4
(C)	–	Zirkulation	G 1
(E)	–	Kaltwasser	Rp 3/4
(F)		Kältemittelleitungen von/zur Außeneinheit: – Flüssigkeitsleitung	Ø Anschlussrohr Gewinde UNF (beiliegende Rohrbögen) 10 mm 5/8 Bei Typ AWT-AC 221.A04 ist hinter Rohrbogen Reduzierung von 10 auf 6 mm erforderlich (Reduzierstück 7/8 auf 5/8 beiliegend).
(G)		– Heißgasleitung	16 mm 7/8 Bei Typ AWT-AC 221.A04 ist hinter Rohrbogen Reduzierung von 16 auf 12 mm erforderlich (Reduzierstück 7/8 auf 3/4 beiliegend).
(H)		Heizwasserrücklauf	Cu 28 x 1 mm
(K)		Heizwasservorlauf	Cu 28 x 1 mm

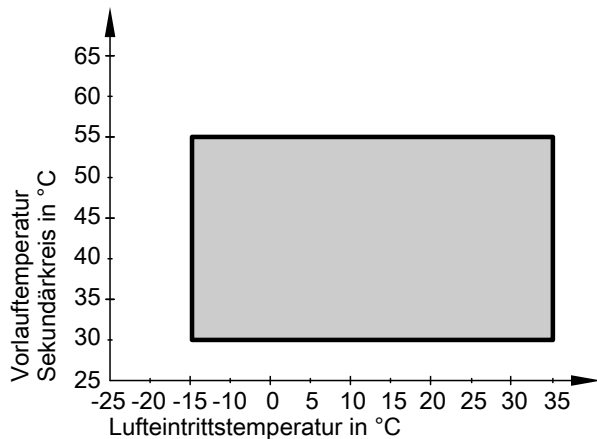
Außeneinheiten

Siehe ab Seite 26.

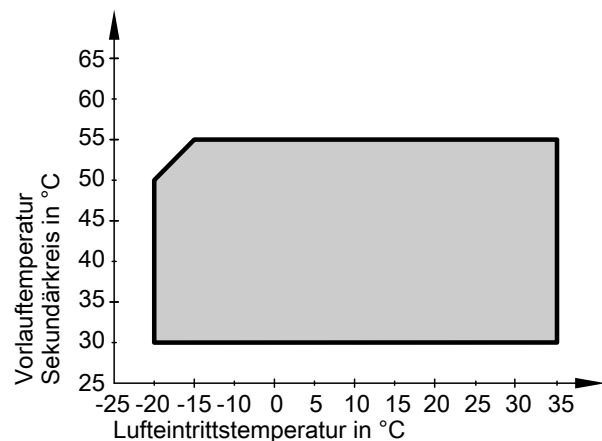
Einsatzgrenzen nach EN 14511

Spreizung Sekundärkreis: 5 K

Typ AWT-AC 221.A (230 V-Geräte)



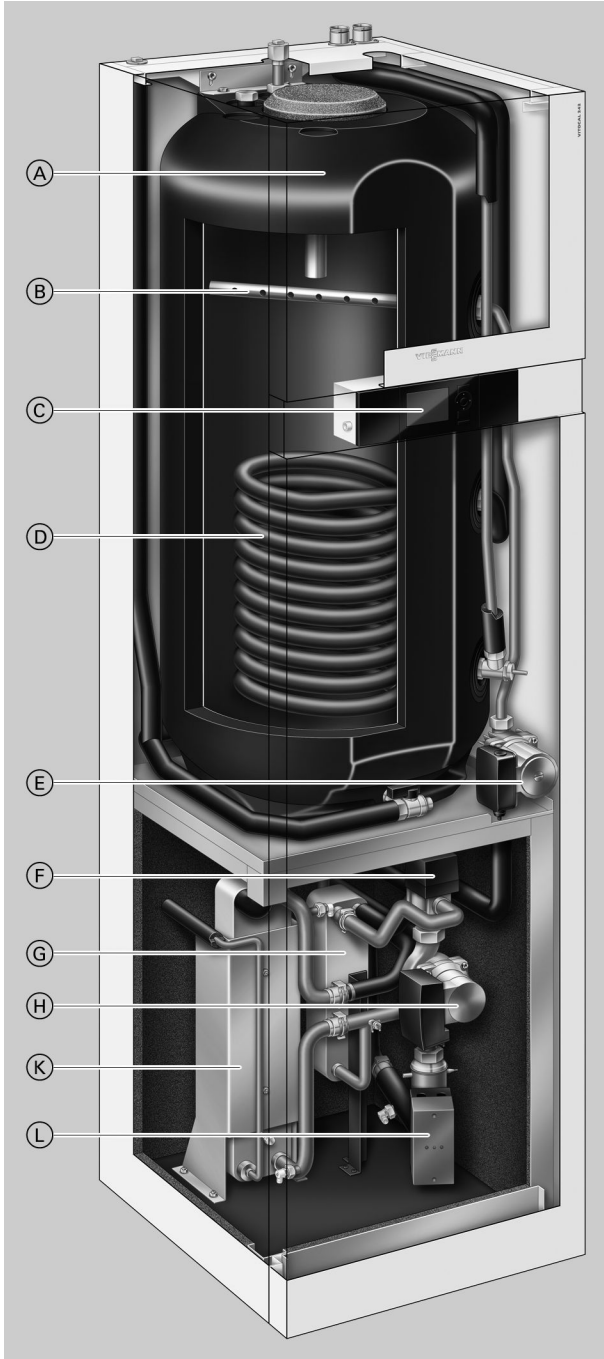
Typ AWT-AC 221.B (400 V-Geräte)



3.1 Produktbeschreibung

Vorteile

Inneneinheit



- Ⓐ Ladespeicher mit 220 Liter Inhalt
- Ⓑ Ladelanze für Speicherbeheizung
- Ⓒ Wärmepumpenregelung Vitotronic 200
- Ⓓ Solar-Wärmetauscher
- Ⓔ Speicherladepumpe
- Ⓕ 3-Wege-Umschaltventil „Heizen/Trinkwassererwärmung“
- Ⓖ Wärmetauscher für Speicherbeheizung mit Speicherladesystem
- Ⓗ Sekundärpumpe (Hocheffizienz-Umwälzpumpe entsprechend Energie Label A)
- Ⓚ Verflüssiger
- Ⓛ Heizwasser-Durchlauferhitzer

- Geringe Betriebskosten durch hohen COP-Wert (COP = Coefficient of Performance) nach EN 14511: Bis 5,1 (A7/W35) und bis 3,8 (A2/W35).
- Leistungsregelung und DC-Inverter für hohe Effizienz im Teillastbetrieb.
- Maximale Vorlauftemperatur: Bis 55 °C bei -15 °C Außentemperatur.
- Inneneinheit mit Hocheffizienz-Umwälzpumpe (entsprechend Energie Label A), Wärmetauscher, 3-Wege-Umschaltventil, Sicherheitsgruppe und Regelung.
- Heizwasser-Durchlauferhitzer serienmäßig integriert.

- Einfach zu bedienende Vitotronic Regelung mit Klartext- und Grafikanzeige.
- Einfache Einbringung durch niedrige Bauhöhe und teilbares Gehäuse.
- Optimierte Nutzung des selbsterzeugten Stroms von Photovoltaikanlagen.



EHPA Gütesiegel.

Auslieferungszustand

Lieferumfang:

- Wärmepumpen-Kompaktgerät in Splitbauweise bestehend aus Innen- und Außeneinheit.
- Inneneinheit:
 - Integrierter Ladespeicher aus Stahl mit Ceraprotect-Emallierung, korrosionsgeschützt durch Magnesiumanode, mit Wärmedämmung.
 - Ladelanze, Solarwärmetauscher, Speicherladepumpe.
 - Eingebaute Hocheffizienz-Umwälzpumpe (entsprechend Energie Label A) für den Sekundärkreis.
 - Eingebautes Umschaltventil „Heizen/Trinkwassererwärmung“.
- Sicherheitsgruppe für Heizkreis (beiliegend).
- Eingebauter Heizwasser-Durchlauferhitzer.
- Witterungsgeführte Wärmepumpenregelung Vitotronic 200 mit Außentemperatursensor.
- Außeneinheit:
 - Kältemittel-Betriebsfüllung (R410A) für einfache Leitungslänge bis 12,0 m.
 - Bördelanschlüsse für Kältemittelleitungen.
 - Invertergesteuerter, schallgedämmter Verdichter.
 - 4-Wege-Umschaltventil und elektronisches Expansionsventil (EEV).

Typübersicht

Typ	Nennspannung	
	Inneneinheit	Außeneinheit
AWT-AC 241.A	230 V~	230 V~
AWT-AC 241.B	230 V~	400 V~

3.2 Technische Angaben

Technische Daten

Typ AWT-AC		241.A04	241.A07	241.B10	241.B13
Leistungsdaten Heizen nach EN 14511 (A2/W35 °C)					
Nenn-Wärmeleistung	kW	3,0	5,6	7,57	9,06
Frequenz Verdichter	Hz	60	65	40	50
Drehzahl Ventilator	U/min	870	650	600	690
Elektr. Leistungsaufnahme	kW	0,91	1,73	2,00	2,45
Leistungszahl ϵ (COP) bei Heizbetrieb		3,30	3,24	3,79	3,70
Leistungsregelung	kW	1,1 bis 3,8	1,3 bis 7,7	2,73 bis 10,92	3,30 bis 12,29
Leistungsdaten Heizen nach EN 14511 (A7/W35 °C, Spreizung 5 K)					
Nenn-Wärmeleistung	kW	4,5	8,39	10,16	12,07
Frequenz Verdichter	Hz	60	65	40	50
Drehzahl Ventilator	U/min	870	650	600	690
Luftvolumenstrom	m ³ /h	2090	3600	3456	4217
Elektr. Leistungsaufnahme	kW	0,97	1,96	2,00	2,57
Leistungszahl ϵ (COP) bei Heizbetrieb		4,64	4,28	5,08	4,69
Leistungsdaten Heizen nach EN 14511 (A-7/W35 °C)					
Nenn-Wärmeleistung	kW	3,20	6,60	9,50	10,70
Elektr. Leistungsaufnahme	kW	1,27	2,68	3,06	3,69
Leistungszahl ϵ (COP) bei Heizbetrieb		2,58	2,49	3,10	2,90
Leistungsdaten Kühlen nach EN 14511 (A35/W7 °C, Spreizung 5 K)					
Nenn-Kühlleistung	kW	3,2	6,2	9,14	10,75
Frequenz Verdichter	Hz	60	65	55	65
Drehzahl Ventilator	U/min	870	650	600	690
Elektr. Leistungsaufnahme	kW	1,08	2,40	3,37	4,15
Leistungszahl EER		2,96	2,58	2,71	2,59
Leistungsregelung	kW	1,2 bis 3,8	1,6 bis 8,0	1,96 bis 9,85	2,14 bis 11,45
Leistungsdaten Kühlen nach EN 14511 (A35/W18 °C, Spreizung 5 K)					
Nenn-Kühlleistung	kW	4,2	8,8	8,83	12,83
Frequenz Verdichter	Hz	60	65	35	55
Drehzahl Ventilator	U/min	870	650	600	690
Elektr. Leistungsaufnahme	kW	1,13	2,63	1,98	3,45
Leistungszahl EER		3,72	3,35	4,46	3,72
Temperatur Lufteintritt					
Kühlbetrieb					
– Min.	°C	15	15	15	15
– Max.	°C	45	45	45	45
Heizbetrieb					
– Min.	°C	–15	–15	–20	–20
– Max.	°C	35	35	35	35
Heizwasser bei 10 K Spreizung					
Inhalt	l	2,8	2,8	3,8	3,8
Min. Volumenstrom (unbedingt einhalten)	l/h	600	820	1200	1380
Max. externer Druckverlust (RFH) bei min. Volumenstrom	mbar	590	540	440	380
Max. Vorlauftemperatur	°C	55	55	55	55
Elektrische Werte Außeneinheit					
– Nennspannung Verdichter		1/N/PE 230 V/50 Hz		3/N/PE 400 V/50 Hz	
– Max. Nennstrom Verdichter	A	13,5	15,7	16	16
– Anlaufstrom Verdichter	A	10,5	15	10	10
– Anlaufstrom Verdichter bei blockiertem Rotor	A	20	25	16	16
– Einschaltstrom (Aufladen der DC-Kondensatoren)	A	45	< 35	30	30
– Absicherung	A	20	20	20	20
– Schutzart	IP	24	24	24	24

Vitocal 242-S (Fortsetzung)

Typ AWT-AC		241.A04	241.A07	241.B10	241.B13
Elektrische Werte Inneneinheit					
Wärmepumpenregelung/Elektronik					
– Nennspannung Regelung/Elektronik					
– Absicherung Netzanschluss					
– Absicherung intern					
Heizwasser-Durchlauferhitzer					
– Nennspannung					
– Heizleistung kW					
– Absicherung Netzanschluss					
Elektrische Leistungsaufnahme					
– Ventilator (max.)	W	65	70	130	130
– Außeneinheit (max.)	kW	3,0	3,6	5,8	5,8
– Sekundärpumpe (PWM)	W	3 bis 50	3 bis 50	3 bis 50	3 bis 50
– Regelung/Elektronik Außeneinheit (max.)	W	150	150	150	150
– Regelung/Elektronik Inneneinheit (max.)	W	5	5	5	5
– Max. Leistung Regelung/Elektronik	W	1000	1000	1000	1000
Kältekreis					
Arbeitsmittel					
Füllmenge	kg	R410A 1,2	R410A 2,15	R410A 2,95	R410A 2,95
Nachzufüllende Menge bei Leitungslängen >12 m bis ≤30 m	g/m	20	60	60	60
Verdichter (Vollhermetik)					
Typ					
Rollkolben					
Doppelrollkolben					
Zul. Betriebsdruck					
– Hochdruckseite					
	bar	43	43	43	43
	MPa	4,3	4,3	4,3	4,3
– Niederdruckseite					
	bar	43	43	43	43
	MPa	4,3	4,3	4,3	4,3
Integrierter Speicher					
Inhalt					
	l	220	220	220	220
Dauerleistung bei Trinkwassererwärmung von 10 auf 60 °C					
	l/h	203	254	2,95	2,95
Leistungskennzahl N _L nach DIN 4708					
		1,5	1,5	60	60
Zapfbare Wassermenge bei angegebener Leistungskennzahl N _L und Trinkwassererwärmung von 10 auf 45 °C					
	l/min	16,8	16,8	16,8	16,8
Max. Kollektorfläche bei Südausrichtung (Flächen-/Röhrenkollektor)					
	m ²	5/3	5/3	5/3	5/3
Max. zul. Trinkwassertemperatur					
	°C	95	95	95	95
Abmessungen Außeneinheit					
Gesamtlänge					
	mm	869	1040	975	975
Gesamtbreite					
	mm	290	340	340	340
Gesamthöhe					
	mm	610	865	865	865
Abmessungen Inneneinheit					
Gesamtlänge					
	mm	680	680	680	680
Gesamtbreite					
	mm	600	600	600	600
Gesamthöhe					
	mm	2075	2075	2075	2075
Gesamtgewicht					
Außeneinheit					
	kg	43	66	66	66
Inneneinheit					
	kg	204	204	204	204
Zul. Betriebsdruck sekundärseitig					
	bar	3	3	3	3
	MPa	0,3	0,3	0,3	0,3

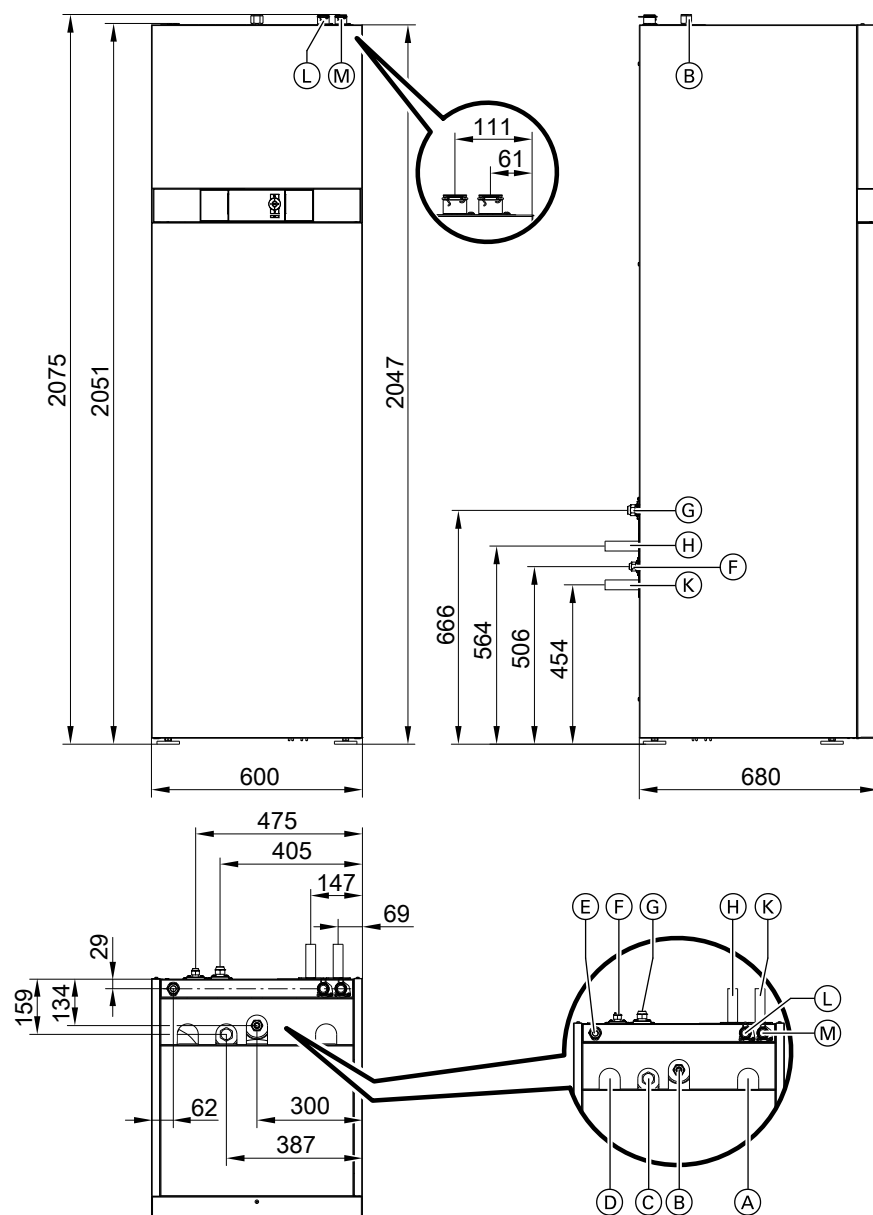


Vitocal 242-S (Fortsetzung)

Typ AWT-AC		241.A04	241.A07	241.B10	241.B13
Anschlüsse					
Heizwasservorlauf	mm	Cu 28 x 1	Cu 28 x 1	Cu 28 x 1	Cu 28 x 1
Heizwasserrücklauf	mm	Cu 28 x 1	Cu 28 x 1	Cu 28 x 1	Cu 28 x 1
Kaltwasser	Rp	$\frac{3}{4}$	$\frac{3}{4}$	$\frac{3}{4}$	$\frac{3}{4}$
Warmwasser	Rp	$\frac{3}{4}$	$\frac{3}{4}$	$\frac{3}{4}$	$\frac{3}{4}$
Zirkulation	G	1	1	1	1
Vorlauf Solarkreis		Rohrhülse DN 20 für Multi-Stecksystem			
Rücklauf Solarkreis		Rohrhülse DN 20 für Multi-Stecksystem			
Kondenswasserleitung (Außeneinheit)	mm	16 x 1	16 x 1	16 x 1	16 x 1
Flüssigkeitsleitung					
– Rohr \varnothing	mm	6 x 1	10 x 1	10 x 1	10 x 1
– Inneneinheit	UNF	$\frac{5}{8}$	$\frac{5}{8}$	$\frac{5}{8}$	$\frac{5}{8}$
– Außeneinheit	UNF	$\frac{7}{16}$	$\frac{5}{8}$	$\frac{5}{8}$	$\frac{5}{8}$
Heißgasleitung					
– Rohr \varnothing	mm	12 x 1	16 x 1	16 x 1	16 x 1
– Inneneinheit	UNF	$\frac{7}{8}$	$\frac{7}{8}$	$\frac{7}{8}$	$\frac{7}{8}$
– Außeneinheit	UNF	$\frac{3}{4}$	$\frac{7}{8}$	$\frac{7}{8}$	$\frac{7}{8}$
Max. Leitungslänge Flüssigkeitsleitung, Heißgasleitung	m	20	30	30	30
Schall-Leistung der Außeneinheit bei Nenn-Wärmeleistung (Messung in Anlehnung an EN 12102/EN ISO 9614-2)					
Bewerteter Schall-Leistungs-Summenpegel					
– Bei A7 °C (± 3 K)/W35 °C (± 5 K)	dB(A)	60	62		
– Bei A7 °C (± 3 K)/W55 °C (± 5 K)	dB(A)			61	65

Abmessungen

Inneneinheit



- (A) Öffnung für Kleinspannungsleitungen < 42 V
- (B) Warmwasser
- (C) Zirkulation
- (D) Öffnung für 230 V-Leitungen
- (E) Kaltwasser
- (F) Flüssigkeitsleitung

- (G) Heißgasleitung
- (H) Heizwasservorlauf
- (K) Heizwasserrücklauf
- (L) Rücklauf Solarkreis
- (M) Vorlauf Solarkreis

Vitocal 242-S (Fortsetzung)

Hydraulische Anschlüsse

Pos	Symbol	Bedeutung	Anschluss
(B)	–	Warmwasser	Rp 3/4
(C)	–	Zirkulation	G 1
(E)	–	Kaltwasser	Rp 3/4
(F)		Kältemittelleitungen von/zur Außeneinheit: – Flüssigkeitsleitung	Ø Anschlussrohr Gewinde UNF (beiliegende Rohrbögen) 10 mm 5/8 Bei Typ AWT-AC 241.A04 ist hinter Rohrbogen Reduzierung von 10 auf 6 mm erforderlich (Reduzierstück 5/8 auf 7/8 beiliegend).
(G)	–	– Heißgasleitung	16 mm 7/8 Bei Typ AWT-AC 241.A04 ist hinter Rohrbogen Reduzierung von 16 auf 12 mm erforderlich (Reduzierstück 7/8 auf 3/4 beiliegend).
(H)		Heizwasserrücklauf	Cu 28 x 1 mm
(K)		Heizwasservorlauf	Cu 28 x 1 mm
(L)	–	Rücklauf Solarkreis	Rohrhülse DN 20 für Multi-Stecksystem
(M)	–	Vorlauf Solarkreis	

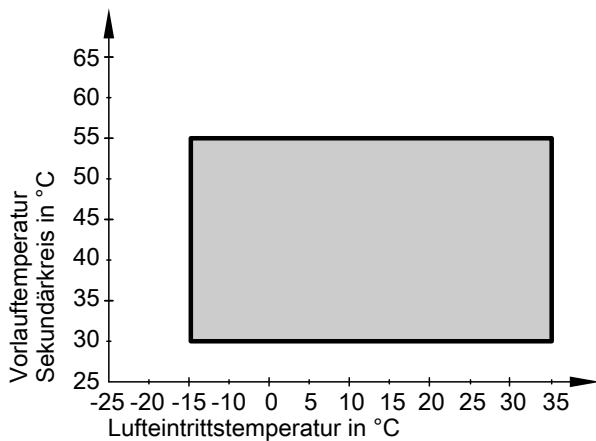
Außeneinheiten

Siehe ab Seite 26.

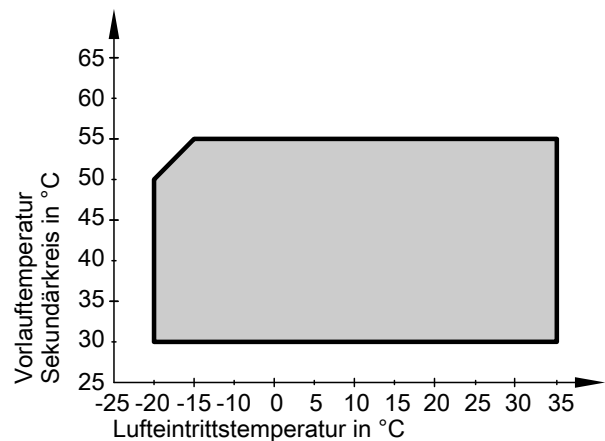
Einsatzgrenzen nach EN 14511

Spreizung Sekundärkreis: 5 K

Typ AWT-AC 241.A (230 V-Geräte)



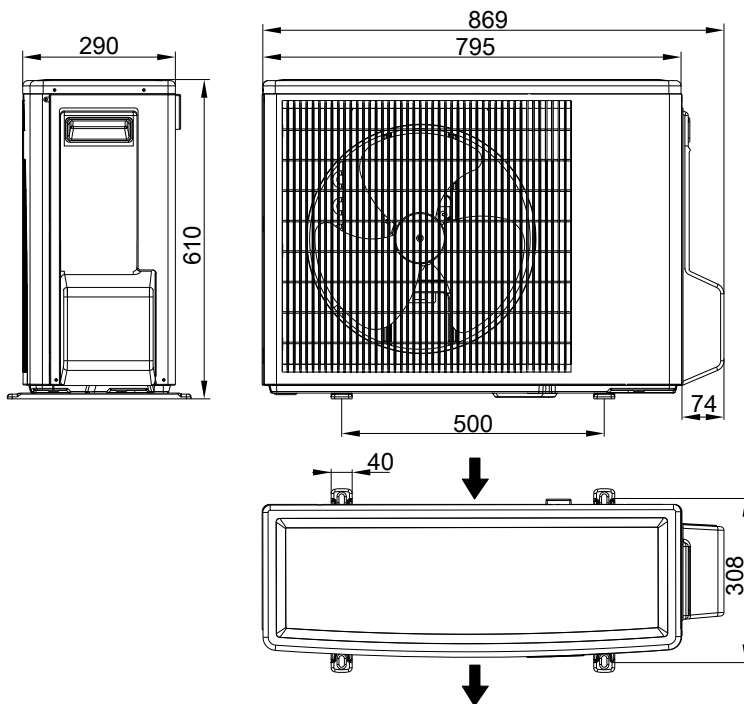
Typ AWT-AC 241.B (400 V-Geräte)



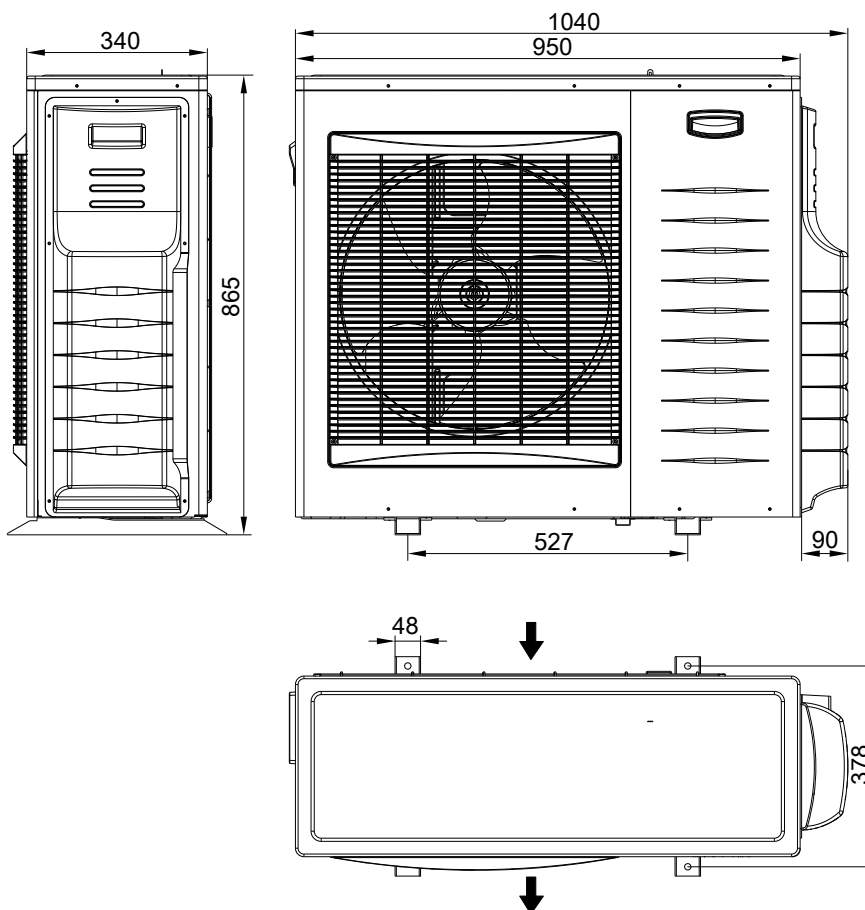
Außeneinheiten

4.1 Abmessungen

Typ AWB/AWB-AC 201.B04, AWT-AC 221.A04, AWT-AC 241.A04 (230 V-Geräte)

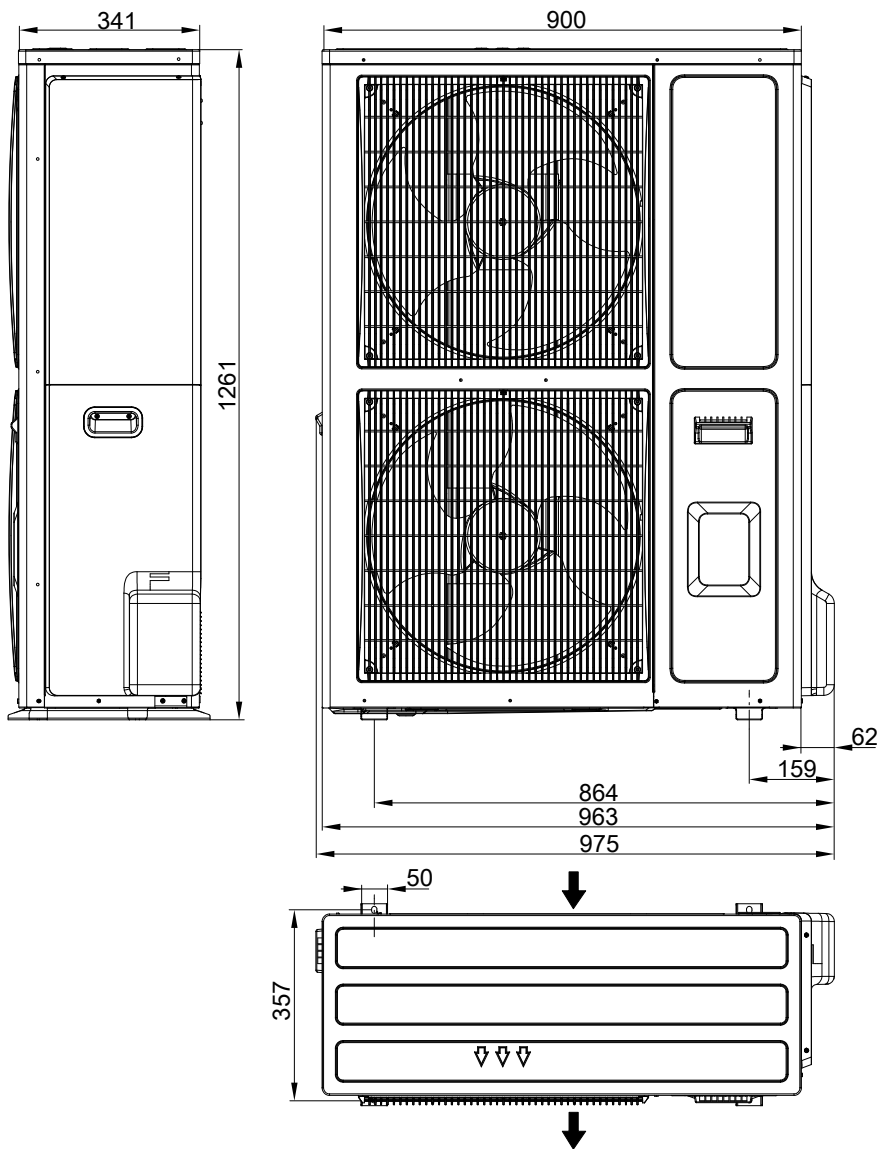


Typ AWB/AWB-AC 201.B07, AWT-AC 221.A07, AWT-AC 241.A07 (230 V-Geräte)



Außeneinheiten (Fortsetzung)

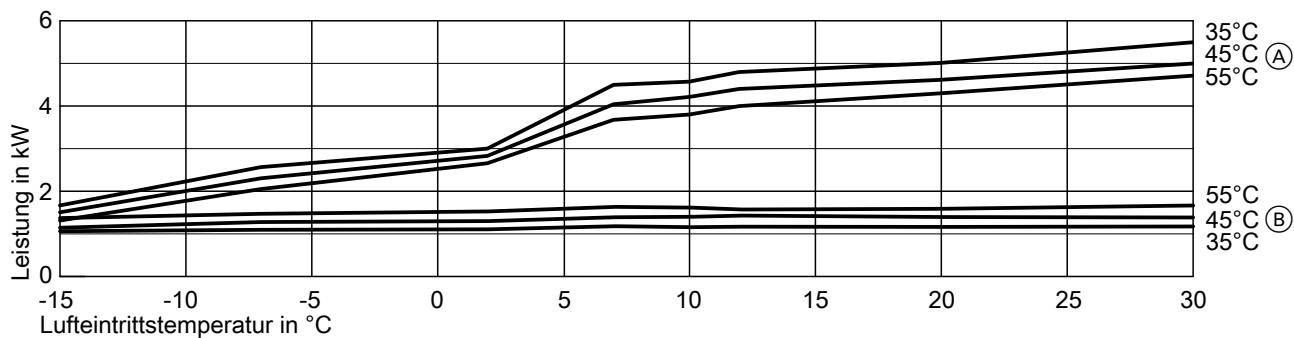
Typ AWB/AWB-AC 201.C10 und C13, AWT-AC 221.B10 und B13, AWT-AC 241.B10 und B13 (400 V-Geräte)



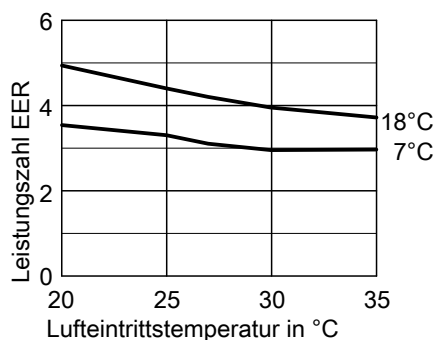
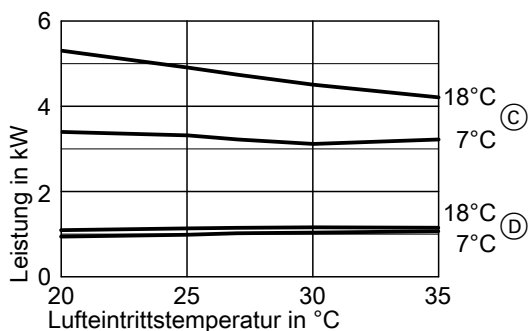
Kennlinien

5.1 Leistungsdiagramme

Typ AWB/AWB-AC 201.B04, AWT-AC 221.A04, AWT-AC 241.A04 (230 V-Geräte)

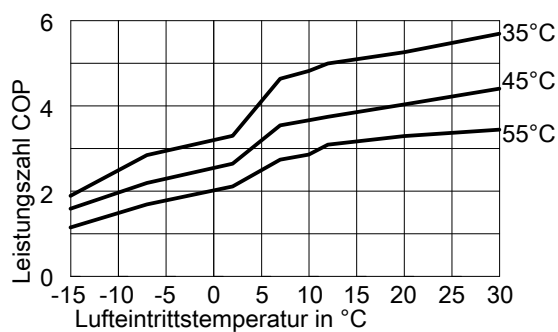


Heizen, Inverterfrequenz 60 Hz



Kühlen, Inverterfrequenz 60 Hz

Kühlen, Inverterfrequenz 60 Hz



Heizen, Inverterfrequenz 60 Hz

Kennlinien in Abhängigkeit von der Vorlauftemperatur:

- (A) Heizleistung bei Vorlauftemperaturen 35 °C, 45 °C, 55 °C
- (B) Elektrische Leistungsaufnahme Heizen bei Vorlauftemperaturen 35 °C, 45 °C, 55 °C
- (C) Kühlleistung bei Vorlauftemperaturen 18 °C, 7 °C, nicht bei Typ AWB 201.B
- (D) Elektrische Leistungsaufnahme Kühlen bei Vorlauftemperaturen 18 °C, 7 °C

Hinweis

- Daten für COP in den Tabellen und Diagrammen wurden in Anlehnung an EN 14511 ermittelt.
- Leistungsmerkmale gelten für neue Geräte mit sauberen Plattenwärmetauschern.

Leistungsdaten Heizen Typ AWB/AWB-AC 201.B04, AWT-AC 221.A04, AWT-AC 241.A04 (230 V-Geräte)

Inverterfrequenz 60 Hz

Betriebspunkt	W A	°C °C	35							
			-15	-7	2	7	10	12	20	30
Heizleistung		kW	1,70	2,60	3,00	4,50	4,60	4,80	5,00	5,50
Elektr. Leistungsaufnahme		kW	0,87	0,90	0,91	0,97	0,95	0,96	0,95	0,96
Leistungszahl ε (COP)			1,90	2,85	3,27	4,64	4,83	5,00	5,27	5,70

Kennlinien (Fortsetzung)

Inverterfrequenz 60 Hz

Betriebspunkt	W	°C	45							
	A	°C	-15	-7	2	7	10	12	20	30
Heizleistung		kW	1,50	2,30	2,80	4,00	4,20	4,40	4,60	5,00
Elektr. Leistungsaufnahme		kW	0,94	1,05	1,07	1,14	1,15	1,17	1,14	1,13
Leistungszahl ε (COP)			1,60	2,20	2,65	3,55	3,67	3,75	4,04	4,41

Inverterfrequenz 60 Hz

Betriebspunkt	W	°C	55							
	A	°C	-15	-7	2	7	10	12	20	30
Heizleistung		kW	1,30	2,00	2,70	3,70	3,80	4,00	4,30	4,70
Elektr. Leistungsaufnahme		kW	1,13	1,20	1,25	1,34	1,33	1,29	1,30	1,37
Leistungszahl ε (COP)			1,16	1,70	2,12	2,74	2,87	3,10	3,30	3,45

Max. Inverterfrequenz

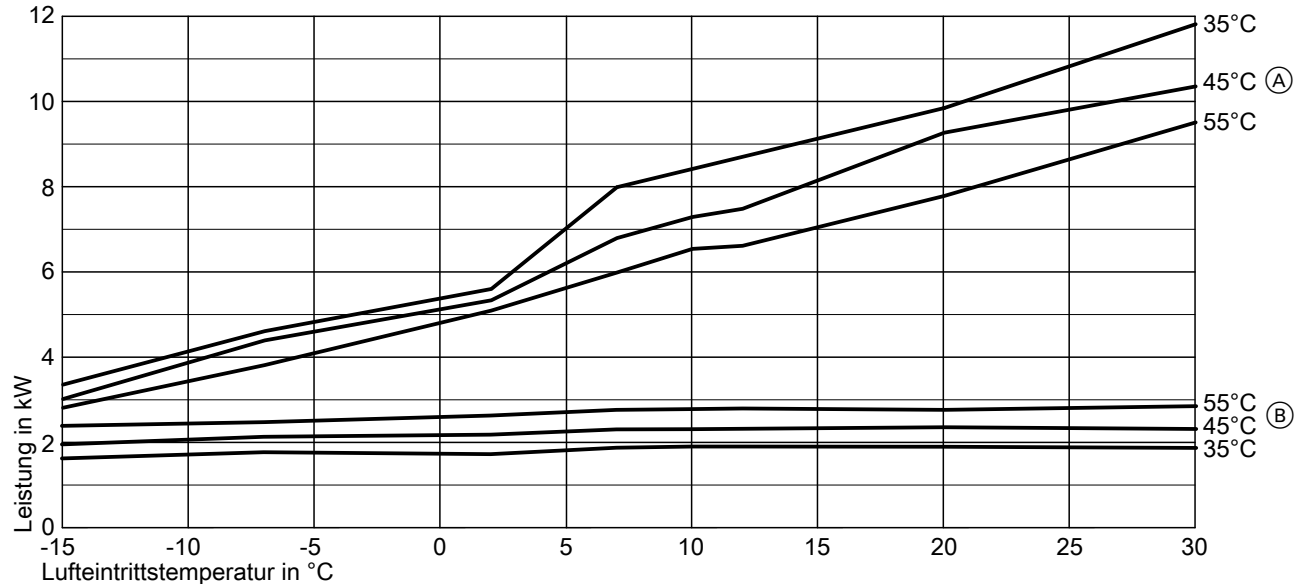
Betriebspunkt	W	°C	35		45		55	
	A	°C	-7	2	-7	-7	-7	-7
Heizleistung		kW	3,23	3,78	3,00	2,97	2,97	2,97
Elektr. Leistungsaufnahme		kW	1,27	1,31	1,50	1,72	1,72	1,72
Leistungszahl ε (COP)			2,58	2,89	2,00	1,74	1,74	1,74

Leistungsdaten Kühlen (nicht bei Typ AWB 201.B04)

Inverterfrequenz 60 Hz

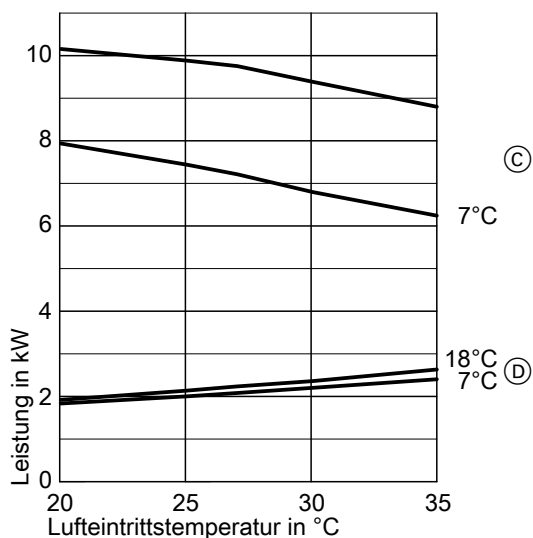
Betriebspunkt	W	°C	18					7				
	A	°C	20	25	27	30	35	20	25	27	30	35
Kühlleistung		kW	5,30	4,90	4,70	4,50	4,20	3,40	3,30	3,20	3,10	3,20
Elektr. Leistungsaufnahme		kW	1,07	1,11	1,13	1,14	1,13	0,96	1,00	1,04	1,05	1,08
Leistungszahl EER			4,94	4,40	4,20	3,95	3,72	3,54	3,30	3,10	2,95	2,96

Typ AWB/AWB-AC 201.B07, AWT-AC 221.A07, AWT-AC 241.A07 (230 V-Geräte)

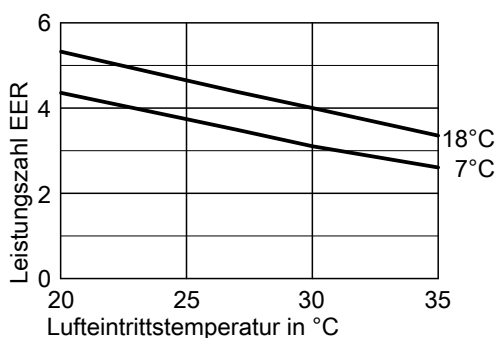


Heizen, Inverterfrequenz 65 Hz

Kennlinien (Fortsetzung)



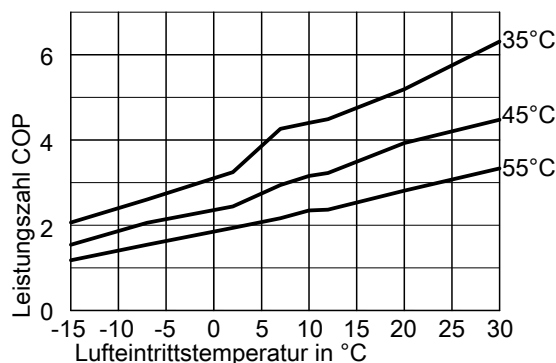
Kühlen, Inverterfrequenz 65 Hz



Kühlen, Inverterfrequenz 65 Hz

Kennlinien in Abhängigkeit von der Vorlauftemperatur:

- (A) Heizleistung bei Vorlauftemperaturen 35 °C, 45 °C, 55 °C
- (B) Elektrische Leistungsaufnahme Heizen bei Vorlauftemperaturen 35 °C, 45 °C, 55 °C
- (C) Kühlleistung bei Vorlauftemperaturen 18 °C, 7 °C, nicht bei Typ AWB 201.B04
- (D) Elektrische Leistungsaufnahme Kühlen bei Vorlauftemperaturen 18 °C, 7 °C



Heizen, Inverterfrequenz 65 Hz

Hinweis

- Daten für COP in den Tabellen und Diagrammen wurden in Anlehnung an EN 14511 ermittelt.
- Leistungsmerkmale gelten für neue Geräte mit sauberen Plattenwärmetauschern.

Leistungsdaten Heizen Typ AWB/AWB-AC 201.B07, AWT-AC 221.A07, AWT-AC 241.A07

Inverterfrequenz 65 Hz

Betriebspunkt	W A	°C °C	35							
			-15	-7	2	7	10	12	20	30
Heizleistung		kW	3,40	4,60	5,60	8,38	8,50	8,70	9,90	11,80
Elektr. Leistungsaufnahme		kW	1,63	1,77	1,73	1,96	1,91	1,90	1,90	1,88
Leistungszahl ε (COP)			2,06	2,60	3,24	4,35	4,48	4,69	5,19	6,31

Inverterfrequenz 65 Hz

Betriebspunkt	W A	°C °C	45							
			-15	-7	2	7	10	12	20	30
Heizleistung		kW	3,00	4,40	5,30	6,80	7,30	7,50	9,30	10,40
Elektr. Leistungsaufnahme		kW	1,96	2,14	2,19	2,31	2,323	2,33	2,36	2,32
Leistungszahl ε (COP)			1,54	2,05	2,44	2,94	3,15	3,22	3,93	4,47

Inverterfrequenz 65 Hz

Betriebspunkt	W A	°C °C	55							
			-15	-7	2	7	10	12	20	30
Heizleistung		kW	2,80	3,80	5,10	6,00	6,50	6,60	7,80	9,50
Elektr. Leistungsaufnahme		kW	2,40	2,48	2,64	2,77	2,79	2,80	2,77	2,86
Leistungszahl ε (COP)			1,17	1,53	1,93	2,16	2,34	2,36	2,81	3,33

Kennlinien (Fortsetzung)

Max. Inverterfrequenz

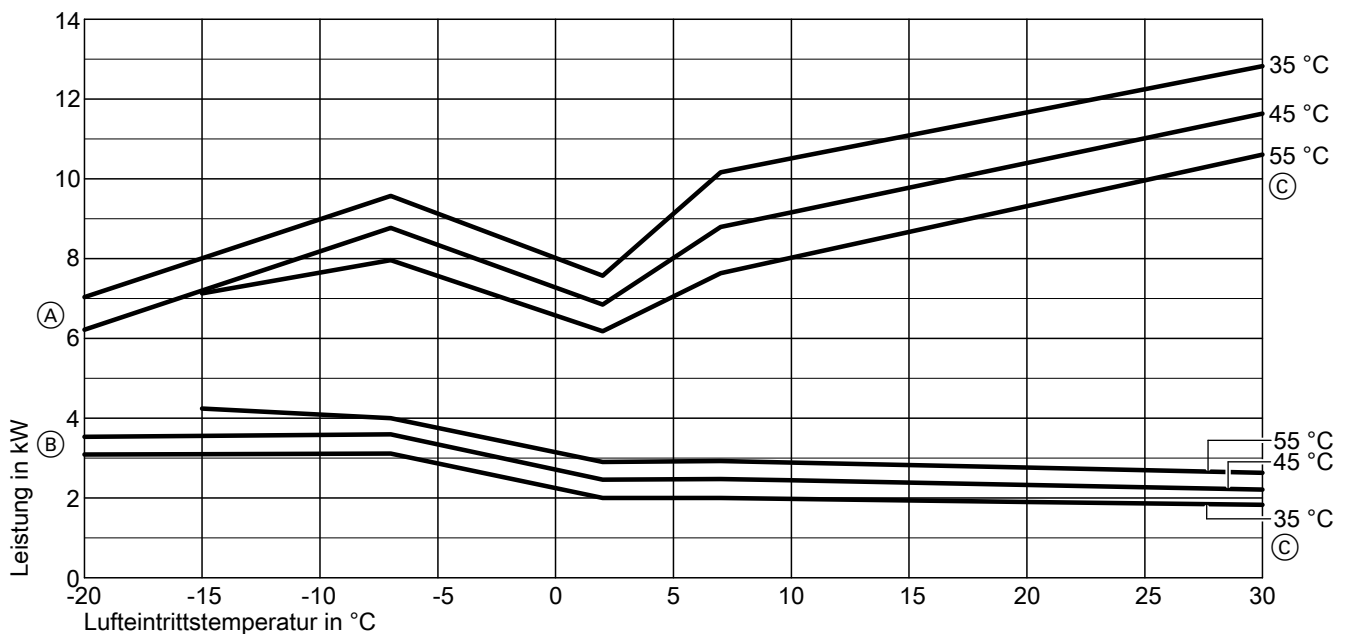
Betriebspunkt	W	°C	35		45	55
	A	°C	-7	2	-7	-7
Heizleistung		kW	6,60	7,18	5,67	4,31
Elektr. Leistungsaufnahme		kW	2,68	2,49	2,71	2,71
Leistungszahl ϵ (COP)			2,49	2,85	2,11	1,60

Leistungsdaten Kühlen (nicht bei Typ AWB 201.B07)

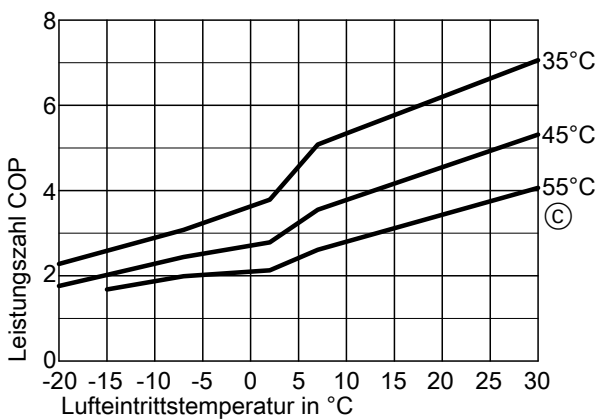
Inverterfrequenz 65 Hz

Betriebspunkt	W	°C	18					7				
	A	°C	20	25	27	30	35	20	25	27	30	35
Kühlleistung		kW	10,02	9,90	9,80	9,40	8,80	7,90	7,50	7,20	6,80	6,20
Elektr. Leistungsaufnahme		kW	1,91	2,13	2,23	2,35	2,63	1,82	1,99	2,07	2,19	2,40
Leistungszahl EER			5,33	4,65	4,39	4,00	3,35	4,36	3,74	3,49	3,10	2,60

Typ AWB/AWB-AC 201.C10, AWT-AC 221.B10, AWT-AC 241.B10 (400 V-Geräte)



Heizen



Heizen

Kennlinien in Abhängigkeit von der Vorlauftemperatur:

- (A) Heizleistung bei Vorlauftemperaturen 35 °C, 45 °C, 55 °C
- (B) Elektrische Leistungsaufnahme Heizen bei Vorlauftemperaturen 35 °C, 45 °C, 55 °C

Hinweis

- Daten für COP in den Tabellen und Diagrammen wurden in Anlehnung an EN 14511 ermittelt.
- Leistungsmerkmale gelten für neue Geräte mit sauberen Plattenwärmetauschern.

Kennlinien (Fortsetzung)

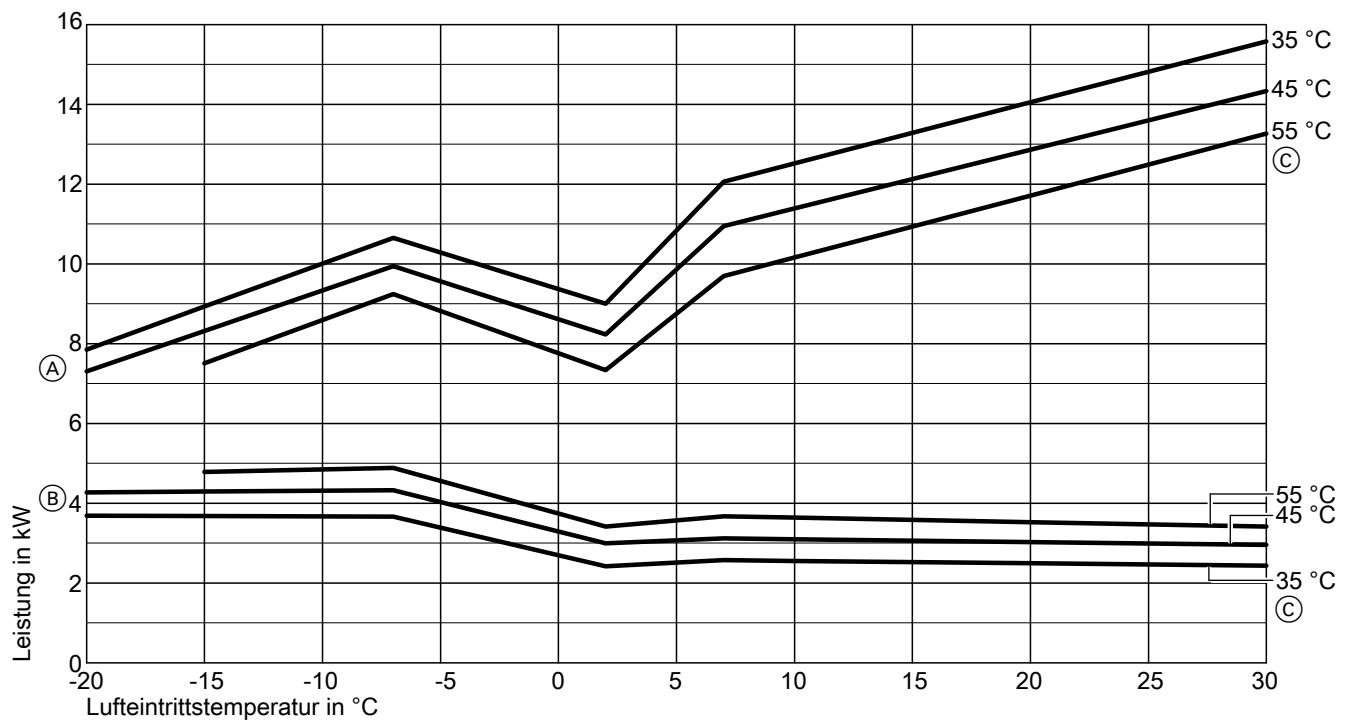
Leistungsdaten Heizen Typ AWB/AWB-AC 201.C10, AWT-AC 221.B10, AWT-AC 241.B10

Betriebspunkt	W A	°C °C	35							
			-20	-15	-7	2	7	10	20	30
Heizleistung		kW	7,04	8,01	9,57	7,57	10,16	10,51	11,67	12,82
Elektr. Leistungsaufnahme		kW	3,09	3,10	3,11	2,00	2,00	1,98	1,90	1,83
Leistungszahl ε (COP)			2,28	2,59	3,08	3,79	5,08	5,34	6,20	7,06

Betriebspunkt	W A	°C °C	45							
			-20	-15	-7	2	7	10	20	30
Heizleistung		kW	6,22	7,20	8,77	6,85	8,79	9,16	10,40	11,63
Elektr. Leistungsaufnahme		kW	3,54	3,56	3,59	2,46	2,48	2,44	2,33	2,21
Leistungszahl ε (COP)			1,76	2,02	2,44	2,78	3,55	3,78	4,55	5,31

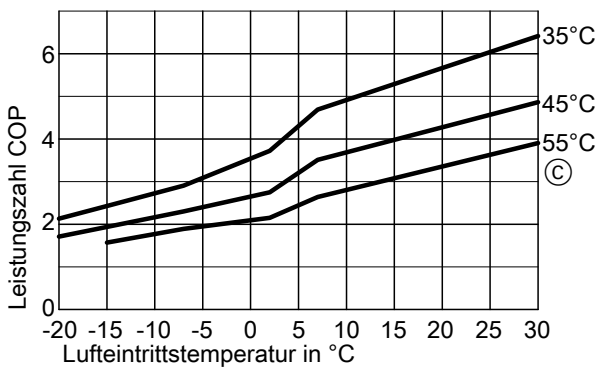
Betriebspunkt	W A	°C °C	55							
			-20	-15	-7	2	7	10	20	30
Heizleistung		kW		6,31	7,96	6,18	7,64	8,02	9,32	10,61
Elektr. Leistungsaufnahme		kW		4,07	4,00	2,90	2,93	2,89	2,76	2,63
Leistungszahl ε (COP)				1,55	1,99	2,13	2,61	2,80	3,43	4,06

Typ AWB/AWB-AC 201.C13, AWT-AC 221.B13, AWT-AC 241.B13 (400 V-Geräte)



Heizen

Kennlinien (Fortsetzung)



Kennlinien in Abhängigkeit von der Vorlauftemperatur:

- Ⓐ Heizleistung bei Vorlauftemperaturen 35 °C, 45 °C, 55 °C
- Ⓑ Elektrische Leistungsaufnahme Heizten bei Vorlauftemperaturen 35 °C, 45 °C, 55 °C

Hinweis

- Daten für COP in den Tabellen und Diagrammen wurden in Anlehnung an EN 14511 ermittelt.
- Leistungsmerkmale gelten für neue Geräte mit sauberen Plattenwärmetauschern.

Heizen

Leistungsdaten Heizten Typ AWB/AWB-AC 201.C13, AWT-AC 221.B13, AWT-AC 241.B13

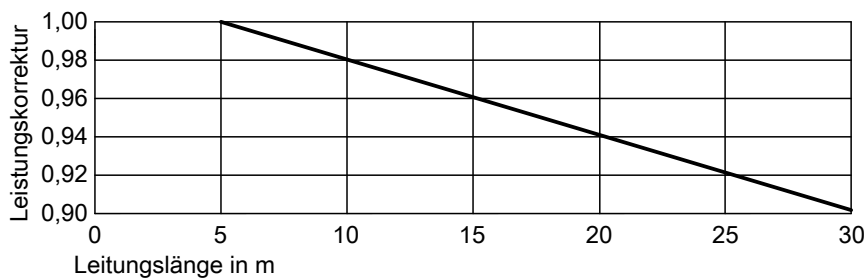
Betriebspunkt	W	°C	35								
			A	°C	-20	-15	-7	2	7	10	20
Heizleistung		kW		7,86	8,93	10,65	9,00	12,07	12,52	14,05	15,58
Elektr. Leistungsaufnahme		kW		3,69	3,68	3,67	2,42	2,57	2,55	2,50	2,44
Leistungszahl ε (COP)				2,13	2,43	2,91	3,72	4,69	4,92	5,67	6,42

Betriebspunkt	W	°C	45								
			A	°C	-20	-15	-7	2	7	10	20
Heizleistung		kW		7,31	8,32	9,95	8,23	10,95	11,39	12,86	14,34
Elektr. Leistungsaufnahme		kW		4,27	4,29	4,33	2,99	3,12	3,10	3,03	2,96
Leistungszahl ε (COP)				1,71	1,94	2,30	2,75	3,51	3,69	4,28	4,86

Betriebspunkt	W	°C	55								
			A	°C	-20	-15	-7	2	7	10	20
Heizleistung		kW			7,51	9,24	7,34	9,69	10,16	11,71	13,27
Elektr. Leistungsaufnahme		kW			4,78	4,89	3,41	3,67	3,64	3,53	3,42
Leistungszahl ε (COP)					1,57	1,89	2,15	2,64	2,81	3,36	3,91

Leistungskorrekturfaktor

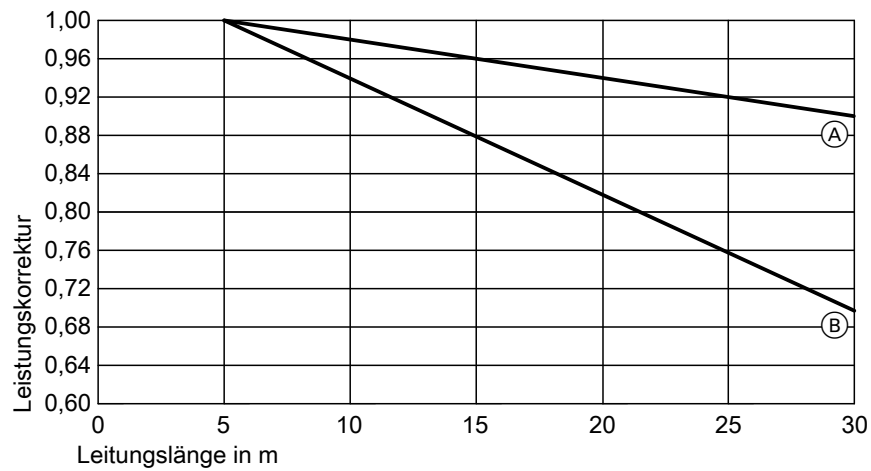
Heizen



Bezogen auf A2/W35 und A7/W35

Kennlinien (Fortsetzung)

Kühlen (nicht bei Typ AWB 201.B)



- Ⓐ A35/W18
- Ⓑ A35/W7

Beispiel:

- Typ AWB-AC 201.B07
- Leitungslänge der Kältemittelleitung: 10 m

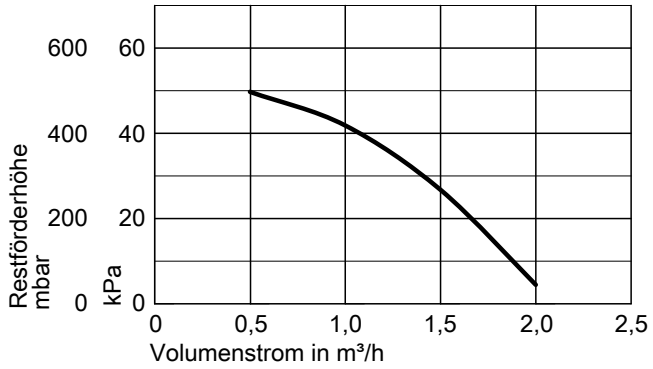
Korrigierte Leistung:

- Nenn-Wärmeleistung bezogen auf A2/W35:
 $5,6 \text{ kW} \times 0,98 = 5,49 \text{ kW}$
- Nenn-Kühlleistung bezogen auf A35/W7:
 $6,2 \text{ kW} \times 0,94 = 5,83 \text{ kW}$

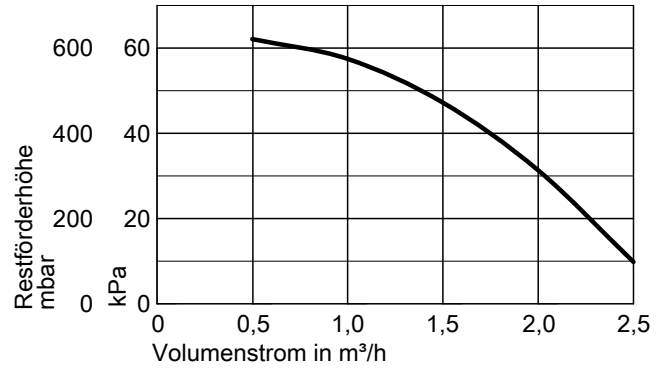
5.2 Pumpenkennlinien

Restförderhöhen mit der eingebauten Umwälzpumpe

Typ AWB/AWB-AC 201.B04/B07, AWT-AC 221.A04/A07,
AWT-AC 241.A04/A07



Typ AWB/AWB-AC 201.C10/C13, AWT-AC 221.B10/B13,
AWT-AC 241.B10/B13



Speicher-Wassererwärmer für Vitocal 200-S

6.1 Vitocell 100-V, Typ CVW

Hinweise zur Auslegung der Speicher-Wassererwärmer beachten, siehe ab Seite 87.

Zur **Trinkwassererwärmung** in Verbindung mit Wärmepumpen bis 16 kW und Sonnenkollektoren, auch geeignet für Heizkessel und Fernheizungen.

- Solar-Vorlauftemperatur bis **140 °C**
- **Heizwasserseitiger** Betriebsdruck bis **10 bar (1,0 MPa)**
- **Solarseitiger** Betriebsdruck bis **10 bar (1,0 MPa)**
- **Trinkwasserseitiger** Betriebsdruck bis **10 bar (1,0 MPa)**

Geeignet für folgende Anlagen:

- Trinkwassertemperatur bis **95 °C**
- Heizwasser-Vorlauftemperatur bis **110 °C**

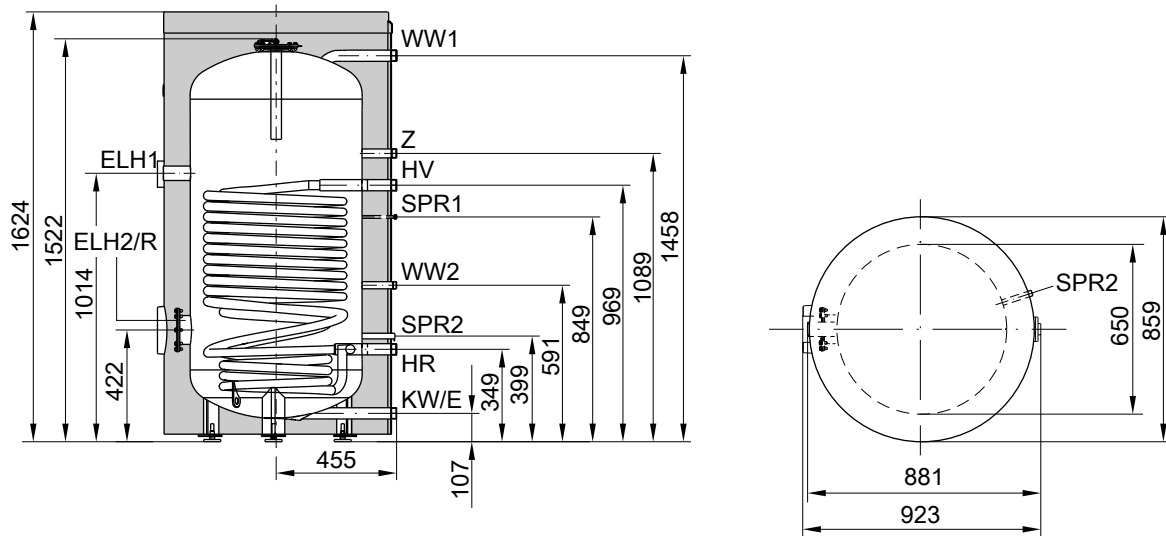
Speicherinhalt	I	390	
DIN-Register-Nr.		9W173-13MC/E	
Dauerleistung bei Trinkwassererwärmung von 10 auf 45 °C und Heizwasser -Vorlauftemperatur von ... bei unten aufgeführtem Heizwasserdurchsatz	90 °C	kW	109
		l/h	2678
	80 °C	kW	87
		l/h	2138
	70 °C	kW	77
		l/h	1892
Dauerleistung bei Trinkwassererwärmung von 10 auf 60°C und Heizwasser -Vorlauftemperatur von ... bei unten aufgeführtem Heizwasserdurchsatz	60 °C	kW	48
		l/h	1179
	50 °C	kW	26
		l/h	639
	90 °C	kW	98
		l/h	1686
Heizwasser -Vorlauftemperatur von ... bei unten aufgeführtem Heizwasserdurchsatz	80 °C	kW	78
		l/h	1342
	70 °C	kW	54
	l/h	929	
Heizwasserdurchsatz für die angegebenen Dauerleistungen	m ³ /h	3,0	
Zapfrate	l/min	15	
Zapfbare Wassermenge ohne Nachheizung			
– Speichervolumen auf 45 °C aufgeheizt, Wasser mit t = 45 °C (konstant)	I	280	
– Speichervolumen auf 55 °C aufgeheizt, Wasser mit t = 55 °C (konstant)	I	280	
Aufheizzeit bei Anschluss einer Wärmepumpe mit 16 kW Nenn-Wärmeleistung und einer Heizwasser-Vorlauftemperatur von 55 oder 65 °C			
– bei Trinkwassererwärmung von 10 auf 45 °C	min	60	
– bei Trinkwassererwärmung von 10 auf 55 °C	min	77	
Max. anschließbare Leistung einer Wärmepumpe bei 65 °C Heizwasservorlauf- und 55 °C Warmwassertemperatur und dem angegebenen Heizwasserdurchsatz	kW	16	
Am Solar-Wärmetauscher-Set (Zubehör) max. anschließbare Aperturfläche			
– Vitosol-F	m ²	11,5	
– Vitosol-T	m ²	6	
Leistungskennzahl N_L in Verbindung mit einer Wärmepumpe			
Speicherbevorratungstemperatur	45 °C	2,4	
	50 °C	3,0	
Bereitschafts-Wärmeaufwand q_{BS}	kWh/24 h	2,5	
Abmessungen			
Länge (∅)	– mit Wärmedämmung	mm	859
	– ohne Wärmedämmung	mm	650
Gesamtbreite	– mit Wärmedämmung	mm	923
	– ohne Wärmedämmung	mm	881
Höhe	– mit Wärmedämmung	mm	1624
	– ohne Wärmedämmung	mm	1522
Kippmaß	– ohne Wärmedämmung	mm	1550
Gewicht kompl. mit Wärmedämmung	kg	190	
Betriebsgesamtgewicht mit Elektro-Heizeinsatz	kg	582	
Heizwasserinhalt	l	27	
Heizfläche	m ²	4,1	
Anschlüsse			
Heizwasservor- und -rücklauf (Außengewinde)	R	1¼	
Kaltwasser, Warmwasser (Außengewinde)	R	1¼	
Solar-Wärmetauscher-Set (Außengewinde)	R	¾	

Speicher-Wassererwärmer für Vitocal 200-S (Fortsetzung)

Speicherinhalt	I	390
Zirkulation (Außengewinde)	R	1
Elektro-Heizeinsatz (Innengewinde)	Rp	1½

Hinweis zur Dauerleistung

Bei der Planung mit der angegebenen bzw. ermittelten Dauerleistung die entsprechende Umwälzpumpe einplanen. Die angegebene Dauerleistung wird nur erreicht, wenn die Nenn-Wärmeleistung des Heizkessels \geq der Dauerleistung ist.



E	Entleerung
ELH1	Stutzen für Elektro-Heizeinsatz
ELH2	Flanschöffnung für Elektro-Heizeinsatz
HR	Heizwasserrücklauf
HV	Heizwasservorlauf
KW	Kaltwasser
R	Besichtigungs- und Reinigungsöffnung mit Flanschabdeckung

SPR1	Speichertempersensor der Speichertemperaturregelung
SPR2	Temperatursensor des Solar-Wärmetauscher-Sets
WW1	Warmwasser
WW2	Warmwasser vom Solar-Wärmetauscher-Set
Z	Zirkulation

Leistungskennzahl N_L

Nach DIN 4708, ohne Rücklauf Temperaturbegrenzung.
Speicherbevollstättigungstemperatur T_{sp} = Kaltwassereinflauf Temperatur + 50 K ^{+5 K/-0 K}

Leistungskennzahl N_L bei Heizwasser-Vorlauf Temperatur

90 °C	16,5
80 °C	15,5
70 °C	12,0

Hinweis zur Leistungskennzahl N_L

Die Leistungskennzahl N_L ändert sich mit der Speicherbevollstättigungstemperatur T_{sp} .

Richtwerte

- $T_{sp} = 60 \text{ °C} \rightarrow 1,0 \times N_L$
- $T_{sp} = 55 \text{ °C} \rightarrow 0,75 \times N_L$
- $T_{sp} = 50 \text{ °C} \rightarrow 0,55 \times N_L$
- $T_{sp} = 45 \text{ °C} \rightarrow 0,3 \times N_L$

Kurzzeitleistung (während 10 Minuten)

Bezogen auf die Leistungskennzahl N_L .
Trinkwassererwärmung von 10 auf 45 °C ohne Rücklauf Temperaturbegrenzung.

Kurzzeitleistung (l/10min) bei Heizwasser-Vorlauf Temperatur

90 °C	540
80 °C	521
70 °C	455

Max. Zapfmenge (während 10 Minuten)

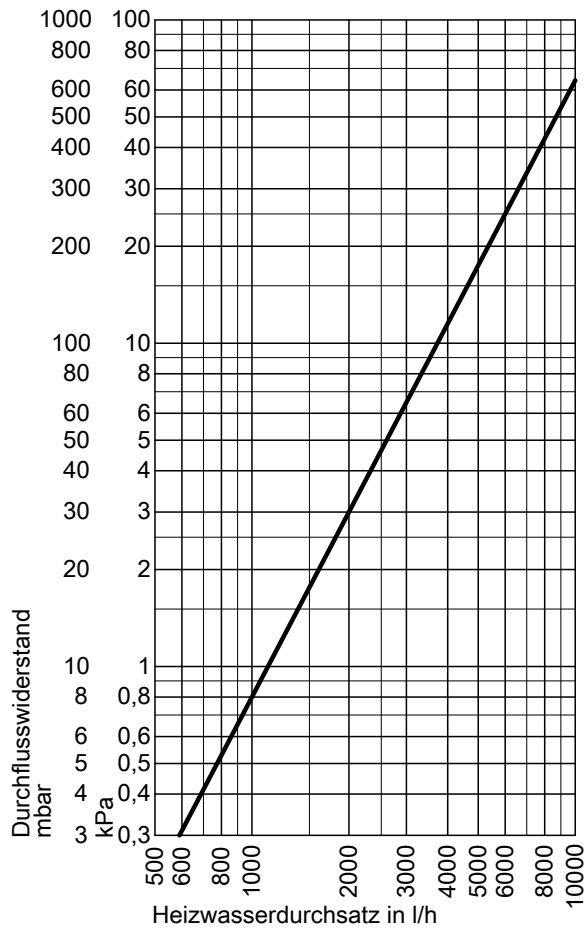
Bezogen auf die Leistungskennzahl N_L .
Mit Nachheizung.
Trinkwassererwärmung von 10 auf 45 °C.

Max. Zapfmenge (l/min) bei Heizwasser-Vorlauf Temperatur

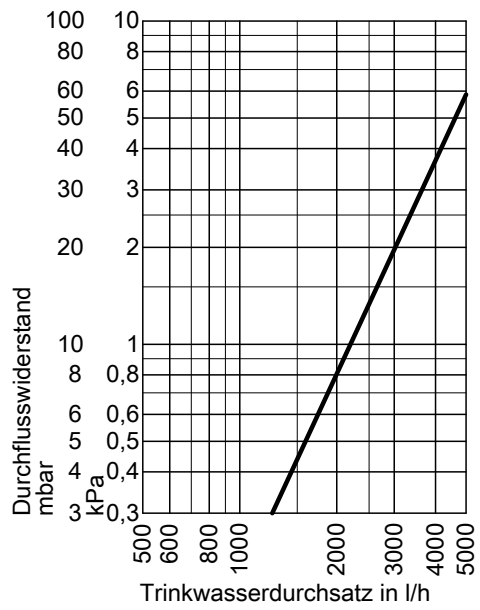
90 °C	54
80 °C	52
70 °C	46

Speicher-Wassererwärmer für Vitocal 200-S (Fortsetzung)

Durchflusswiderstände



Heizwasserseitiger Durchflusswiderstand



Trinkwasserseitiger Durchflusswiderstand

Speicher-Wassererwärmer für Vitocal 200-S (Fortsetzung)

6.2 Vitocell 100-V, Typ CVA

Hinweise zur Auslegung der Speicher-Wassererwärmer beachten, siehe ab Seite 87.

Zur **Trinkwassererwärmung** in Verbindung mit Heizkesseln und Fernheizungen, wahlweise mit Elektroheizung als Zubehör für Speicher-Wassererwärmer mit 300 und 500 l Inhalt.

- **Heizwasserseitiger** Betriebsdruck bis **25 bar (2,5 MPa)**
- **Trinkwasserseitiger** Betriebsdruck bis **10 bar (1,0 MPa)**

Geeignet für folgende Anlagen:

- Trinkwassertemperatur bis **95 °C**
- Heizwasser-Vorlauftemperatur bis **160 °C**

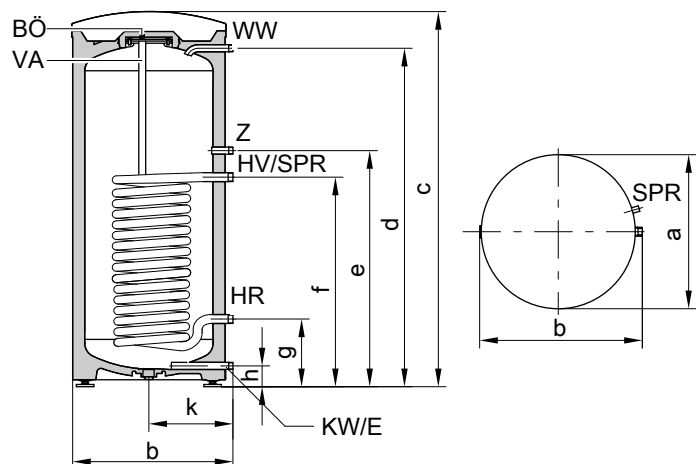
Speicherinhalt			160	200	300	500	750	1000	
DIN-Register-Nummer			9W241/11–13 MC/E						
Dauerleistung bei Trinkwassererwärmung von 10 auf 45 °C und Heizwasser-Vor- lauftemperatur von ... bei unten auf- geführtem Heizwasserdurchsatz	90 °C	kW	40	40	53	70	123	136	
		l/h	982	982	1302	1720	3022	3341	
	80 °C	kW	32	32	44	58	99	111	
		l/h	786	786	1081	1425	2432	2725	
	70 °C	kW	25	25	33	45	75	86	
		l/h	614	614	811	1106	1843	2113	
	60 °C	kW	17	17	23	32	53	59	
		l/h	417	417	565	786	1302	1450	
	50 °C	kW	9	9	18	24	28	33	
		l/h	221	221	442	589	688	810	
Dauerleistung bei Trinkwassererwärmung von 10 auf 60 °C und Heizwasser-Vor- lauftemperatur von ... bei unten auf- geführtem Heizwasserdurchsatz	90 °C	kW	36	36	45	53	102	121	
		l/h	619	619	774	911	1754	2081	
	80 °C	kW	28	28	34	44	77	91	
		l/h	482	482	584	756	1324	1565	
	70 °C	kW	19	19	23	33	53	61	
		l/h	327	327	395	567	912	1050	
Heizwasserdurchsatz für die angegebenen Dauerleistungen			m ³ /h	3,0	3,0	3,0	3,0	5,0	5,0
Bereitschafts-Wärmeaufwand q _{BS} bei 45 K Temp.-Differenz (gemessene Werte gemäß DIN 4753-8).			kWh/ 24 h	1,50	1,70	2,20	2,50	3,50	3,90
Abmessungen									
Länge (Ø)									
	– mit Wärmedämmung	a	mm	581	581	633	859	960	1060
	– ohne Wärmedämmung		mm	—	—	—	650	750	850
Breite									
	– mit Wärmedämmung	b	mm	608	608	705	923	1045	1145
	– ohne Wärmedämmung		mm	—	—	—	837	947	1047
Höhe									
	– mit Wärmedämmung	c	mm	1189	1409	1746	1948	2106	2166
	– ohne Wärmedämmung		mm	—	—	—	1844	2005	2060
Kippmaß									
	– mit Wärmedämmung		mm	1260	1460	1792	—	—	—
	– ohne Wärmedämmung		mm	—	—	—	1860	2050	2100
Montagehöhe									
			mm	—	—	—	2045	2190	2250
Gewicht kompl. mit Wärmedämmung			kg	86	97	151	181	295	367
Heizwasserinhalt			l	5,5	5,5	10,0	12,5	24,5	26,8
Heizfläche			m ²	1,0	1,0	1,5	1,9	3,7	4,0
Anschlüsse (Außengewinde)									
	Heizwasservor- und -rücklauf	R		1	1	1	1	1¼	1¼
	Kaltwasser, Warmwasser	R		¾	¾	1	1¼	1¼	1¼
	Zirkulation	R		¾	¾	1	1	1¼	1¼

Hinweis zur Dauerleistung

Bei der Planung mit der angegebenen bzw. ermittelten Dauerleistung die entsprechende Umwälzpumpe einplanen. Die angegebene Dauerleistung wird nur erreicht, wenn die Nenn-Wärmeleistung des Heizkessels \geq der Dauerleistung ist.

Speicher-Wassererwärmer für Vitocal 200-S (Fortsetzung)

160 und 200 Liter Inhalt

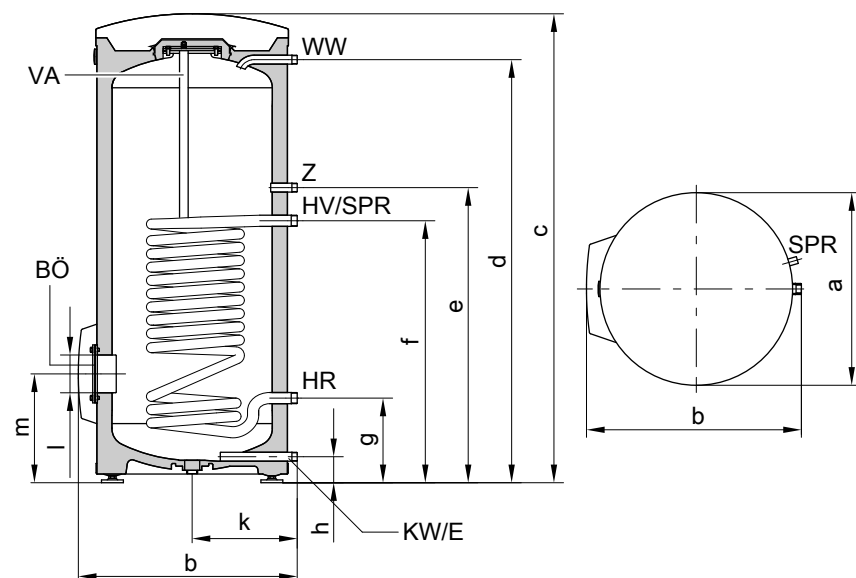


BÖ Besichtigungs- und Reinigungsöffnung
 E Entleerung
 HR Heizwasserrücklauf
 HV Heizwasservorlauf
 KW Kaltwasser

SPR Speichertemperatursensor der Speichertemperaturregelung
 bzw. Temperaturregler
 VA Magnesium-Schutzanode
 WW Warmwasser
 Z Zirkulation

Speicherinhalt		l	160	200
Länge (∅)	a	mm	581	581
Breite	b	mm	608	608
Höhe	c	mm	1189	1409
	d	mm	1050	1270
	e	mm	884	884
	f	mm	634	634
	g	mm	249	249
	h	mm	72	72
	k	mm	317	317

300 Liter Inhalt



BÖ Besichtigungs- und Reinigungsöffnung
 E Entleerung
 HR Heizwasserrücklauf
 HV Heizwasservorlauf
 KW Kaltwasser

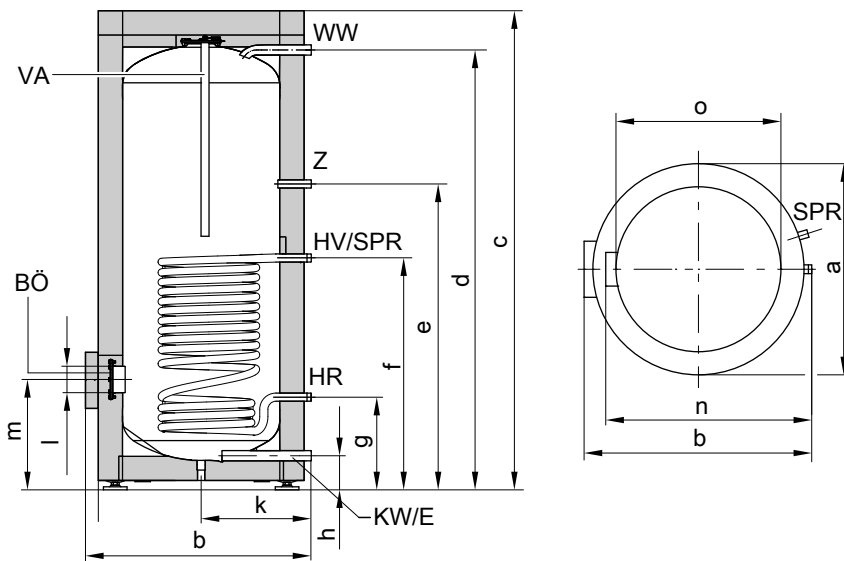
SPR Speichertemperatursensor der Speichertemperaturregelung
 bzw. Temperaturregler
 VA Magnesium-Schutzanode
 WW Warmwasser
 Z Zirkulation



Speicher-Wassererwärmer für Vitocal 200-S (Fortsetzung)

Speicherinhalt		l	300
Länge (∅)	a	mm	633
Breite	b	mm	705
Höhe	c	mm	1746
	d	mm	1600
	e	mm	1115
	f	mm	875
	g	mm	260
	h	mm	76
	k	mm	343
	l	mm	∅ 100
	m	mm	333

500 Liter Inhalt



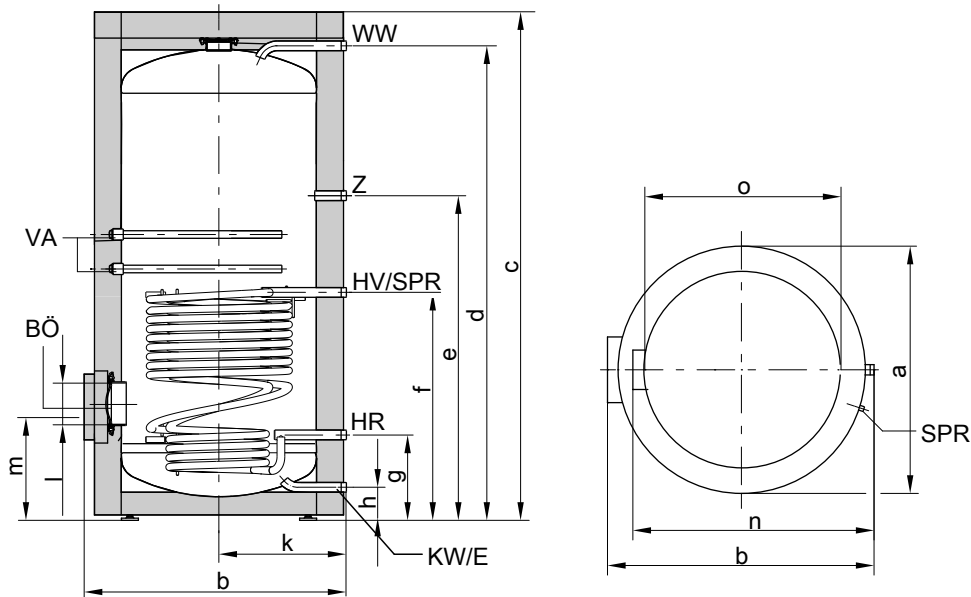
BÖ Besichtigungs- und Reinigungsöffnung
 E Entleerung
 HR Heizwasserrücklauf
 HV Heizwasservorlauf
 KW Kaltwasser

SPR Speichertemperatursensor der Speichertemperaturregelung bzw. Temperaturregler
 VA Magnesium-Schutzanode
 WW Warmwasser
 Z Zirkulation

Speicherinhalt		l	500
Länge (∅)	a	mm	859
Breite	b	mm	923
Höhe	c	mm	1948
	d	mm	1784
	e	mm	1230
	f	mm	924
	g	mm	349
	h	mm	107
	k	mm	455
	l	mm	∅ 100
	m	mm	422
	n	mm	837
ohne Wärmedämmung	o	mm	∅ 650

Speicher-Wassererwärmer für Vitocal 200-S (Fortsetzung)

750 und 1000 Liter Inhalt



BÖ Besichtigungs- und Reinigungsöffnung
 E Entleerung
 HR Heizwasserrücklauf
 HV Heizwasservorlauf
 KW Kaltwasser

SPR Speichertempersensor der Speichertemperaturregelung bzw. Temperaturregler
 VA Magnesium-Schutzanode
 WW Warmwasser
 Z Zirkulation

Speicherinhalt	l		750	1000
Länge (∅)	a	mm	960	1060
Breite	b	mm	1045	1145
Höhe	c	mm	2106	2166
	d	mm	1923	2025
	e	mm	1327	1373
	f	mm	901	952
	g	mm	321	332
	h	mm	104	104
	k	mm	505	555
	l	mm	∅ 180	∅ 180
	m	mm	457	468
	n	mm	947	1047
ohne Wärmedämmung	o	mm	∅ 750	∅ 850

Leistungskennzahl N_L

Nach DIN 4708.

Speicherbevorzugungstemperatur $T_{sp} = \text{Kaltwassereinlauftemperatur} + 50 \text{ K}^{+5 \text{ K}/-0 \text{ K}}$

Speicherinhalt	l	160	200	300	500	750	1000
Leistungskennzahl N_L bei Heizwasser-Vorlauftemperatur							
90 °C		2,5	4,0	9,7	21,0	40,0	45,0
80 °C		2,4	3,7	9,3	19,0	34,0	43,0
70 °C		2,2	3,5	8,7	16,5	26,5	40,0

Hinweis zur Leistungskennzahl N_L

Die Leistungskennzahl N_L ändert sich mit der Speicherbevorzugungstemperatur T_{sp} .

Richtwerte

- $T_{sp} = 60 \text{ °C} \rightarrow 1,0 \times N_L$
- $T_{sp} = 55 \text{ °C} \rightarrow 0,75 \times N_L$
- $T_{sp} = 50 \text{ °C} \rightarrow 0,55 \times N_L$
- $T_{sp} = 45 \text{ °C} \rightarrow 0,3 \times N_L$

Speicher-Wassererwärmer für Vitocal 200-S (Fortsetzung)

Kurzzeitleistung (während 10 Minuten)

Bezogen auf die Leistungskennzahl N_L .

Trinkwassererwärmung von 10 auf 45 °C.

Speicherinhalt	l	160	200	300	500	750	1000
Kurzzeitleistung (l/10 min) bei Heizwasser-Vorlauf-temperatur							
90 °C		210	262	407	618	898	962
80 °C		207	252	399	583	814	939
70 °C		199	246	385	540	704	898

Max. Zapfmenge (während 10 Minuten)

Bezogen auf die Leistungskennzahl N_L .

Mit Nachheizung.

Trinkwassererwärmung von 10 auf 45 °C.

Speicherinhalt	l	160	200	300	500	750	1000
Max. Zapfmenge (l/min) bei Heizwasser-Vorlauf-temperatur							
90 °C		21	26	41	62	90	96
80 °C		21	25	40	58	81	94
70 °C		20	25	39	54	70	90

Zapfbare Wassermenge

Speichervolumen auf 60 °C aufgeheizt.

Ohne Nachheizung.

Speicherinhalt	l	160	200	300	500	750	1000
Zapfrate	l/min	10	10	15	15	20	20
Zapfbare Wassermenge	l	120	145	240	420	615	835
Wasser mit $t = 60$ °C (konstant)							

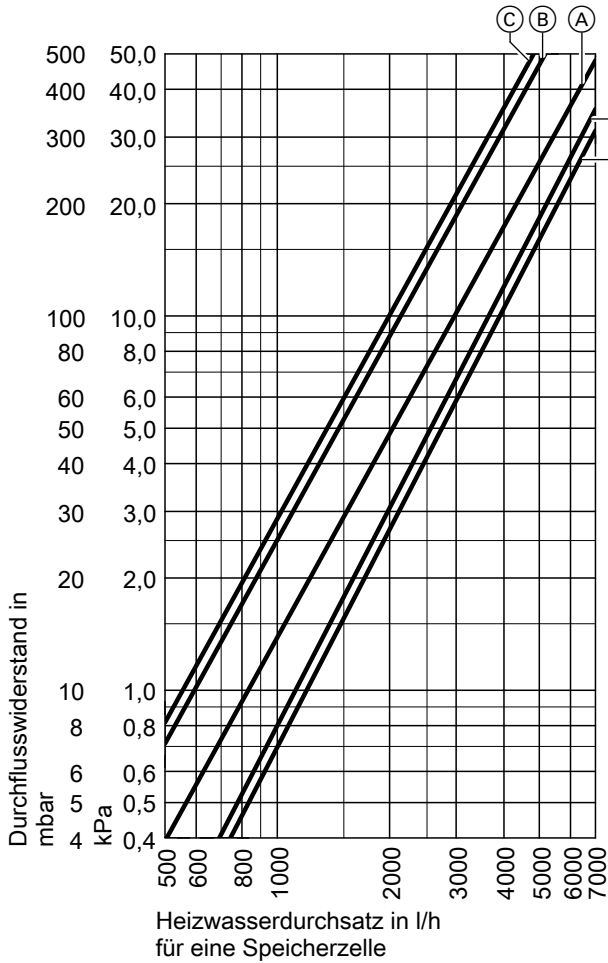
Aufheizzeit

Die Aufheizzeiten werden erreicht, wenn die max. Dauerleistung des Speicher-Wassererwärmers bei der jeweiligen Heizwasser-Vorlauf-temperatur und der Trinkwassererwärmung von 10 auf 60 °C zur Verfügung steht.

Speicherinhalt	l	160	200	300	500	750	1000
Aufheizzeit (min) bei Heizwasser-Vorlauf-temperatur							
90 °C		19	19	23	28	24	36
80 °C		24	24	31	36	33	46
70 °C		34	37	45	50	47	71

Speicher-Wassererwärmer für Vitocal 200-S (Fortsetzung)

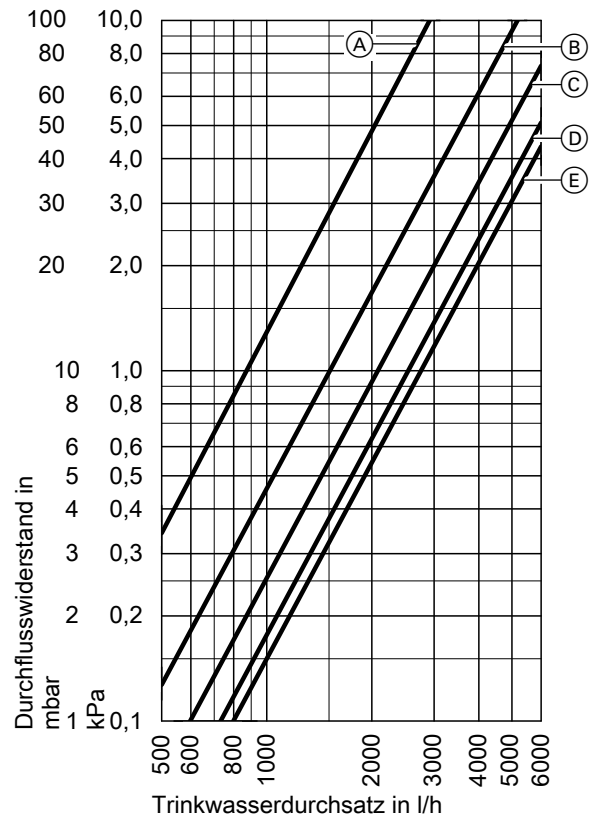
Durchflusswiderstände



Heizwasserseitiger Durchflusswiderstand

- Ⓐ Speicherinhalt 160 und 200 l
- Ⓑ Speicherinhalt 300 l

- Ⓒ Speicherinhalt 500 l
- Ⓓ Speicherinhalt 750 l
- Ⓔ Speicherinhalt 1000 l



Trinkwasserseitiger Durchflusswiderstand

- Ⓐ Speicherinhalt 160 und 200 l
- Ⓑ Speicherinhalt 300 l
- Ⓒ Speicherinhalt 500 l
- Ⓓ Speicherinhalt 750 l
- Ⓔ Speicherinhalt 1000 l

Speicher-Wassererwärmer für Vitocal 200-S (Fortsetzung)

6.3 Vitocell 100-B, Typ CVB

Hinweise zur Auslegung der Speicher-Wassererwärmer beachten, siehe ab Seite 87.

Zur **Trinkwassererwärmung** in Verbindung mit Heizkesseln und Sonnenkollektoren für bivalenten Betrieb.

Geeignet für folgende Anlagen:

- Trinkwassertemperatur bis **95 °C**
- Heizwasser-Vorlauftemperatur bis **160 °C**

- Solar-Vorlauftemperatur bis **160 °C**
- **Heizwasserseitiger** Betriebsdruck bis **10 bar (1,0 MPa)**
- **Solarseitiger** Betriebsdruck bis **10 bar (1,0 MPa)**
- **Trinkwasserseitiger** Betriebsdruck bis **10 bar (1,0 MPa)**

Speicherinhalt		I	300		400		500	
Heizwendel			obere	untere	obere	untere	obere	untere
DIN-Register-Nr.			9W242/11-13 MC/E					
Dauerleistung bei Trinkwassererwärmung von 10 auf 45 °C und Heizwasser -Vorlauftemperatur von ... bei unten aufgeführtem Heizwasserdurchsatz	90 °C	kW	31	53	42	63	47	70
		l/h	761	1302	1032	1548	1154	1720
	80 °C	kW	26	44	33	52	40	58
		l/h	638	1081	811	1278	982	1425
	70 °C	kW	20	33	25	39	30	45
	l/h	491	811	614	958	737	1106	
	60 °C	kW	15	23	17	27	22	32
	l/h	368	565	418	663	540	786	
	50 °C	kW	11	18	10	13	16	24
	l/h	270	442	246	319	393	589	
Dauerleistung bei Trinkwassererwärmung von 10 auf 60 °C und Heizwasser -Vorlauftemperatur von ... bei unten aufgeführtem Heizwasserdurchsatz	90 °C	kW	23	45	36	56	36	53
		l/h	395	774	619	963	619	911
	80 °C	kW	20	34	27	42	30	44
	l/h	344	584	464	722	516	756	
	70 °C	kW	15	23	18	29	22	33
	l/h	258	395	310	499	378	567	
Heizwasserdurchsatz für die angegebenen Dauerleistungen		m ³ /h	3,0		3,0		3,0	
Max. anschließbare Leistung einer Wärmepumpe bei 55 °C Heizwasservorlauf- und 45 °C Warmwassertemperatur bei gegebenem Heizwasserdurchsatz (beide Heizwendeln in Reihe geschaltet)		kW	8		8		10	
Bereitschafts-Wärmeaufwand q_{BS} (Normkennwert)		kWh/24 h	1,00		1,08		1,30	
Volumen-Bereitschaftsteil V_{aux}		l	127		167		231	
Volumen-Solarteil V_{sol}		l	173		233		269	
Abmessungen								
Länge a (∅)	– mit Wärmedämmung	mm	633		859		859	
	– ohne Wärmedämmung	mm	–		650		650	
Gesamtbreite b	– mit Wärmedämmung	mm	705		923		923	
	– ohne Wärmedämmung	mm	–		881		881	
Höhe c	– mit Wärmedämmung	mm	1746		1624		1948	
	– ohne Wärmedämmung	mm	–		1518		1844	
Kippmaß	– mit Wärmedämmung	mm	1792		–		–	
	– ohne Wärmedämmung	mm	–		1550		1860	
Gewicht kompl. mit Wärmedämmung		kg	160		167		205	
Betriebsgesamtgewicht mit Elektro-Heizeinsatz		kg	462		569		707	
Heizwasserinhalt		l	6	10	6,5	10,5	9	12,5
Heizfläche		m ²	0,9	1,5	1,0	1,5	1,4	1,9
Anschlüsse								
Heizwendeln (Außengewinde)		R	1		1		1	
Kaltwasser, Warmwasser (Außengewinde)		R	1		1¼		1¼	
Zirkulation (Außengewinde)		R	1		1		1	
Elektro-Heizeinsatz (Innengewinde)		Rp	1½		1½		1½	

Hinweis zur oberen Heizwendel

Die obere Heizwendel ist für den Anschluss an einen Wärmezeuger vorgesehen.

Hinweis zur unteren Heizwendel

Die untere Heizwendel ist für den Anschluss an Sonnenkollektoren vorgesehen.

Für den Einbau des Speichertemperatursensors den im Lieferumfang enthaltenen Einschraubwinkel mit Tauchhülse verwenden.

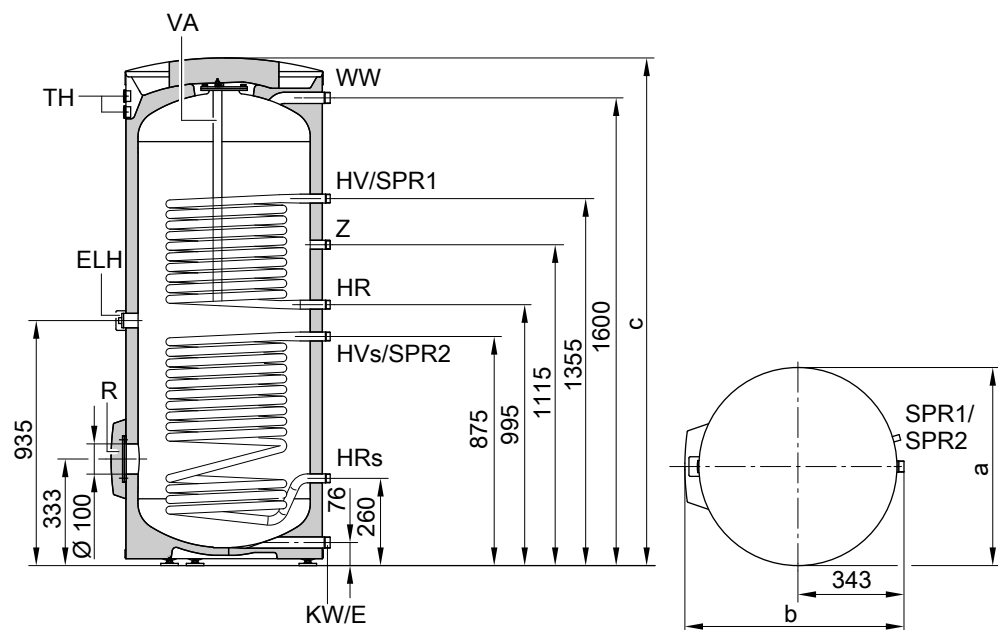
Hinweis zur Dauerleistung

Bei der Planung mit der angegebenen bzw. ermittelten Dauerleistung die entsprechende Umwälzpumpe einplanen. Die angegebene Dauerleistung wird nur erreicht, wenn die Nenn-Wärmeleistung des Heizkessels \geq der Dauerleistung ist.

Vitocell 100-B mit **300 und 400 l Inhalt** ist auch in weiß lieferbar.

Speicher-Wassererwärmer für Vitocal 200-S (Fortsetzung)

300 Liter Inhalt



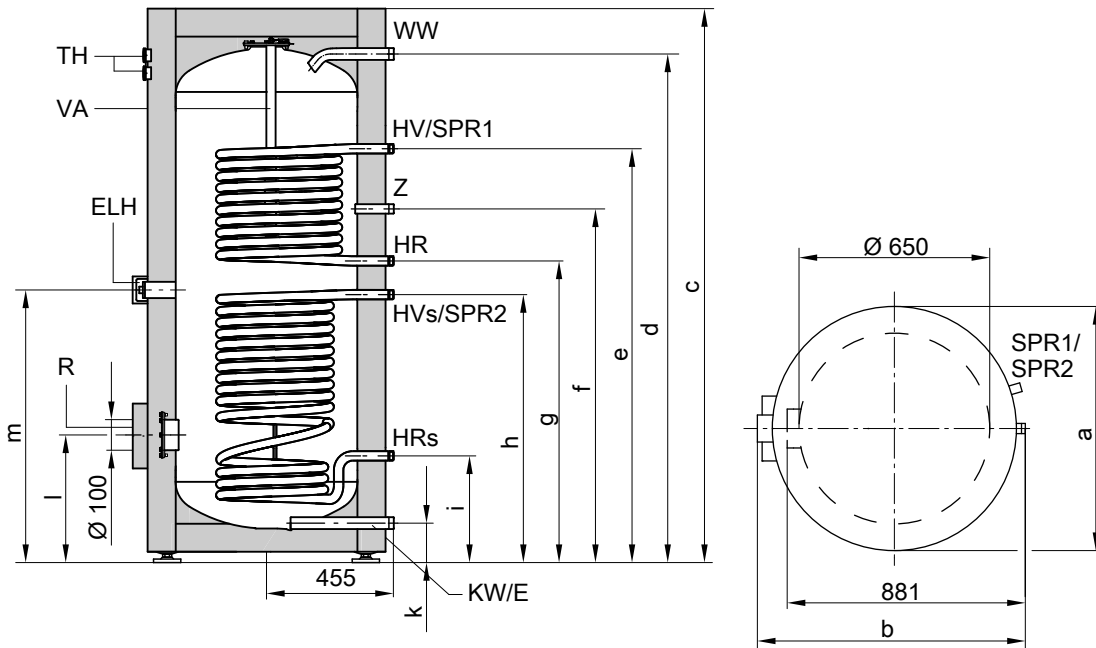
E	Entleerung
ELH	Elektro-Heizeinsatz
HR	Heizwasserrücklauf
HR _s	Heizwasserrücklauf Solaranlage
HV	Heizwasservorlauf
HV _s	Heizwasservorlauf Solaranlage
KW	Kaltwasser
R	Besichtigungs- und Reinigungsöffnung mit Flanschabdeckung (auch geeignet zum Einbau eines Elektro-Heizeinsatzes)

SPR1	Speichertempersensor der Speichertemperaturregelung
SPR2	Temperatursensoren/Thermometer
TH	Thermometer (Zubehör)
VA	Magnesium-Schutzanode
WW	Warmwasser
Z	Zirkulation

Speicherinhalt	l	300
a	mm	633
b	mm	705
c	mm	1746

Speicher-Wassererwärmer für Vitocal 200-S (Fortsetzung)

400 und 500 Liter Inhalt

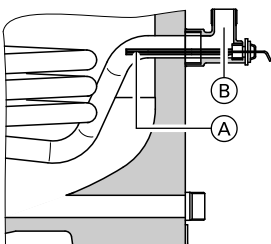


- E Entleerung
- ELH Elektro-Heizeinsatz
- HR Heizwasserrücklauf
- HR_s Heizwasserrücklauf Solaranlage
- HV Heizwasservorlauf
- HV_s Heizwasservorlauf Solaranlage
- KW Kaltwasser
- R Besichtigungs- und Reinigungsöffnung mit Flanschabdeckung (auch geeignet zum Einbau eines Elektro-Heizeinsatzes)

- SPR1 Speichertemperatursensor der Speichertemperaturregelung
- SPR2 Temperatursensoren/Thermometer
- TH Thermometer (Zubehör)
- VA Magnesium-Schutzanode
- WW Warmwasser
- Z Zirkulation

Speicherinhalt	l	400	500
a	mm	859	859
b	mm	923	923
c	mm	1624	1948
d	mm	1458	1784
e	mm	1204	1444
f	mm	1044	1230
g	mm	924	1044
h	mm	804	924
i	mm	349	349
k	mm	107	107
l	mm	422	422
m	mm	864	984

Speichertemperatursensor bei Solarbetrieb



Anordnung des Speichertemperatursensors im Heizwasserrücklauf HR_s

5811 539

- (A) Speichertemperatursensor (Lieferumfang der Solarregelung)
- (B) Einschraubwinkel mit Tauchhülse (Lieferumfang)

Speicher-Wassererwärmer für Vitocal 200-S (Fortsetzung)

Leistungskennzahl N_L

Nach DIN 4708.

Obere Heizwendel.

Speicherbevorzugungstemperatur T_{sp} = Kaltwassereinflauftemperatur

+ 50 K ^{+5 K/-0 K}

Speicherinhalt	l	300	400	500
Leistungskennzahl N_L bei Heizwasser-Vorlauftemperatur				
90 °C		1,6	3,0	6,0
80 °C		1,5	3,0	6,0
70 °C		1,4	2,5	5,0

Hinweise zur Leistungskennzahl N_L

Für mehrzellige Speicherbatterien können die Leistungskennzahl N_L , die Kurzzeitleistung und die max. Zapfmenge **nicht** durch Multiplikation der Leistungskennzahl N_L , der Kurzzeitleistung und der max.

Zapfmenge der einzelnen Speicherzelle mit der Anzahl der Speicherzellen ermittelt werden.

Die Leistungskennzahl N_L ändert sich mit der Speicherbevorzugungstemperatur T_{sp} .

Richtwerte

■ $T_{sp} = 60 \text{ °C} \rightarrow 1,0 \times N_L$

■ $T_{sp} = 55 \text{ °C} \rightarrow 0,75 \times N_L$

■ $T_{sp} = 50 \text{ °C} \rightarrow 0,55 \times N_L$

■ $T_{sp} = 45 \text{ °C} \rightarrow 0,3 \times N_L$

Kurzzeitleistung (während 10 Minuten)

Bezogen auf die Leistungskennzahl N_L .

Trinkwassererwärmung von 10 auf 45 °C.

Speicherinhalt	l	300	400	500
Kurzzeitleistung (l/10 min) bei Heizwasser-Vorlauftemperatur				
90 °C		173	230	319
80 °C		168	230	319
70 °C		164	210	299

Max. Zapfmenge (während 10 Minuten)

Bezogen auf die Leistungskennzahl N_L .

Mit Nachheizung.

Trinkwassererwärmung von 10 auf 45 °C.

Speicherinhalt	l	300	400	500
Max. Zapfmenge (l/min) bei Heizwasser-Vorlauftemperatur				
90 °C		17	23	32
80 °C		17	23	32
70 °C		16	21	30

Hinweis zur max. Zapfmenge

Für mehrzellige Speicherbatterien können die Leistungskennzahl N_L , die Kurzzeitleistung und die max. Zapfmenge **nicht** durch Multiplikation der Leistungskennzahl N_L , der Kurzzeitleistung und der max.

Zapfmenge der einzelnen Speicherzelle mit der Anzahl der Speicherzellen ermittelt werden.

Zapfbare Wassermenge

Speichervolumen auf 60 °C aufgeheizt.

Ohne Nachheizung.

Speicherinhalt	l	300	400	500
Zapfrate	l/min	15	15	15
Zapfbare Wassermenge	l	110	120	220
Wasser mit $t = 60 \text{ °C}$ (konstant)				

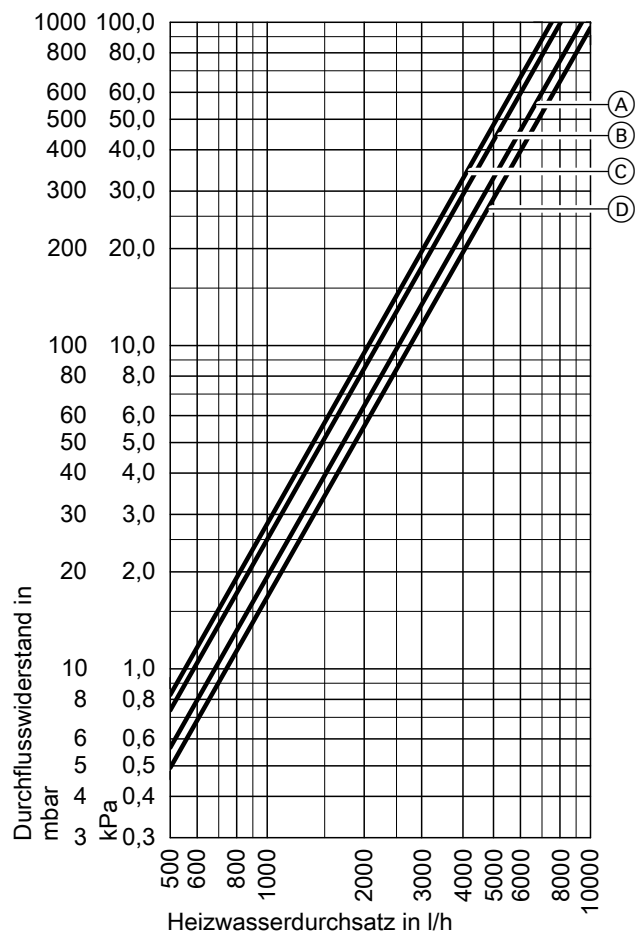
Speicher-Wassererwärmer für Vitocal 200-S (Fortsetzung)

Aufheizzeit

Die aufgeführten Aufheizzeiten werden erreicht, wenn die max. Dauerleistung des Speicher-Wassererwärmers bei der jeweiligen Heizwasser-Vorlauftemperatur und der Trinkwassererwärmung von 10 auf 60 °C zur Verfügung steht.

Speicherinhalt	I	300	400	500
Aufheizzeit (min) bei Heizwasser-Vorlauftemperatur				
90 °C		16	17	19
80 °C		22	23	24
70 °C		30	36	37

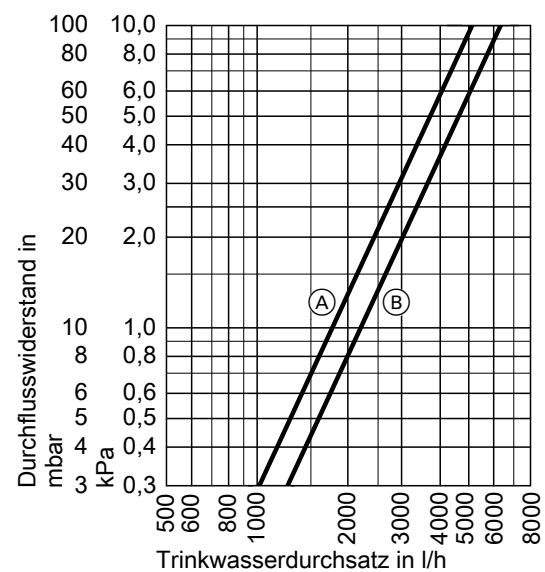
Durchflusswiderstände



Heizwasserseitiger Durchflusswiderstand

- (A) Speicherinhalt 300 l (obere Heizwendel)
- (B) Speicherinhalt 300 l (untere Heizwendel), Speicherinhalt 400 und 500 l (obere Heizwendel)

- (C) Speicherinhalt 500 l (untere Heizwendel)
- (D) Speicherinhalt 400 l (untere Heizwendel)



Trinkwasserseitiger Durchflusswiderstand

- (A) Speicherinhalt 300 l
- (B) Speicherinhalt 400 und 500 l

Installationszubehör

7.1 Übersicht

Zubehör	Best.-Nr.	Vitocal 200-S, Typ		Vitocal 222-S, Typ	Vitocal 242-S, Typ
		AWB 201.B AWB 201.C	AWB-AC 201.B AWB-AC 201.C	AWT-AC 221.A AWT-AC 221.B	AWT-AC 241.A AWT-AC 241.B
Zu- und Abluftgerät, siehe ab Seite 53					
Vitivent 300-F	Z011 432	X	X	X	X
Heizkreis (Sekundärkreis), siehe ab Seite 54					
Wärmemengenzähler, Nenn-Durchfluss 0,6 m³/h	7454 878	B04	B04		
Wärmemengenzähler, Nenn-Durchfluss 1,5 m³/h	7454 879	B07, C10, C13	B07, C10, C13		
Wärmemengenzähler, Nenn-Durchfluss 0,6 m³/h	7452 927			A04	A04
Wärmemengenzähler, Nenn-Durchfluss 1,5 m³/h	7452 928			A07, B10, B13	A07, B10, B13
Hocheffizienz-Umwälzpumpe Wilo	7423 916	X	X	X	X
Anschluss-Set Sekundärkreis	7426 615			X	
Anschluss-Set Sekundärkreis	7426 616				X
Anschluss-Set Heizkreisvorlauf/Heiz- kreisrücklauf	7417 920			X	X
Trinkwassererwärmung allgemein, siehe ab Seite 56					
Sicherheitsgruppe nach DIN 1988	7180 662	X	X	X	X
Trinkwassererwärmung mit eingebautem Speicher-Wassererwärmer, siehe ab Seite 56					
Anschluss-Set Vormontage/Trinkwasser	Z007 792			X	X
Anschluss-Set Zirkulation	7440 932			X	X
Fremdstromanode	7182 008			X	X
Trinkwassererwärmung mit Vitocell 100-V, Typ CVA (300 l), Typ CVW (390 l) und Vitocell 100-W, Typ CVA (300 l), siehe ab Seite 57					
Elektro-Heizeinsatz-EHE für Speichervolumen 300 l, Einbau unten	Z004 954	X	X		
Elektro-Heizeinsatz-EHE für Speichervolumen 390 l, Einbau unten	Z004 955	X	X		
Elektro-Heizeinsatz-EHE für Speichervolumen 390 l, Einbau oben	7247 972	X	X		
Solar-Wärmetauscher-Set	7186 663	X	X		
Fremdstromanode für Speichervolumen 300 l	7265 008	X	X		
Fremdstromanode für Speichervolumen 390 l	Z004 247	X	X		
Trinkwassererwärmung mit Vitocell 100-B, Typ CVB (300 l/500 l) und Vitocell 100-W, Typ CVB (300 l), siehe ab Seite 58					
Elektro-Heizeinsatz-EHE für Speichervolumen 300 l, Einbau unten	Z004 954	X	X		
Elektro-Heizeinsatz-EHE für Speichervolumen 500 l, Einbau unten	Z004 955	X	X		
Fremdstromanode	7265 008	X	X		
Solare Trinkwassererwärmung mit Vitocal 242-S, siehe ab Seite 59					
Anschluss-Set Solarkreis	7180 574				X
Solar-Divicon mit Solarregelungsmodul, Typ SM1	Z012 016				X
Sicherheitstemperaturbegrenzer für Solaranlage	7506 168				X
Kollektortemperatursensor	7831 913				X
Wärmeträgermedium	7159 727				X
Befüllstation	7188 625				X



Installationszubehör (Fortsetzung)

Zubehör	Best.-Nr.	Vitocal 200-S, Typ		Vitocal 222-S, Typ	Vitocal 242-S, Typ
		AWB 201.B AWB 201.C	AWB-AC 201.B AWB-AC 201.C	AWT-AC 221.A AWT-AC 221.B	AWT-AC 241.A AWT-AC 241.B
Kühlung, siehe ab Seite 61					
Feuchteanbausshalter 230 V	7452 646		X	X	X
Frostschutzthermostat	7179 164		X	X	X
3-Wege-Umschaltventil	7814 924		X	X	X
Anlegetempersensord	7426 463		X	X	X
Raumtempersensord	7438 537		X	X	X
Ventilatorkonvektor V202H	Z004 926		X	X	X
Ventilatorkonvektor V203H	Z004 927		X	X	X
Ventilatorkonvektor V206H	Z004 928		X	X	X
Ventilatorkonvektor V209H	Z004 929		X	X	X
Sockel für Bodenaufstellung der Ventilatorkonvektoren	7267 205		X	X	X
Luffilter für Ventilatorkonvektor V202H	7248 521		X	X	X
Luffilter für Ventilatorkonvektor V203H	7248 522		X	X	X
Luffilter für Ventilatorkonvektoren V206H und V209H	7248 523		X	X	X
Verbindung Kältekreis, siehe ab Seite 64					
Kupferrohr mit Wärmedämmung, 6 x 1 mm	7249 274	X	X	X	X
Kupferrohr mit Wärmedämmung, 10 x 1 mm	7249 273	X	X	X	X
Kupferrohr mit Wärmedämmung, 12 x 1 mm	7249 272	X	X	X	X
Kupferrohr mit Wärmedämmung, 16 x 1 mm	7441 106	X	X	X	X
Thermo-Isolierband	7249 275	X	X	X	X
PVC-Klebeband	7249 281	X	X	X	X
Verbindungsrippel 1/16	7249 276	X	X	X	X
Verbindungsrippel 5/8	7249 278	X	X	X	X
Verbindungsrippel 3/4	7249 279	X	X	X	X
Verbindungsrippel 7/8	7441 113	X	X	X	X
Bördel-Überwurfmutter 1/16	7249 280	X	X	X	X
Bördel-Überwurfmutter 5/8	7249 282	X	X	X	X
Bördel-Überwurfmutter 3/4	7249 283	X	X	X	X
Bördel-Überwurfmutter 7/8	7441 115	X	X	X	X
Euro Bördeladapter 1/16	7249 284	X	X	X	X
Euro Bördeladapter 5/8	7249 285	X	X	X	X
Euro Bördeladapter 3/4	7249 286	X	X	X	X
Euro Bördeladapter 7/8	7441 117	X	X	X	X
Kupfer-Dichtring 1/16	7249 289	X	X	X	X
Kupfer-Dichtring 5/8	7249 290	X	X	X	X
Kupfer-Dichtring 3/4	7249 291	X	X	X	X
Kupfer-Dichtring 7/8	7441 119	X	X	X	X
Innenlötuffe 6 mm	7249 287	X	X	X	X
Innenlötuffe 10 mm	7249 277	X	X	X	X
Innenlötuffe 12 mm	7249 288	X	X	X	X
Innenlötuffe 16 mm	7441 121	X	X	X	X
Montage Außeneinheit, siehe ab Seite 65					
Konsole für Bodenmontage	7441 142	B04, B07	B04, B07	A04, A07	A04, A07
Konsole für Bodenmontage	7514 125	C10, C13	C10, C13	B10, B13	B10, B13
Konsolen-Set für Wandmontage	7172 385	B04	B04	A04	A04
Konsolen-Set für Wandmontage	7172 386	B07	B07	A07	A07
Installations-Set für Wandmontage	ZK00 702	B04	B04	A04	A04
Installations-Set für Wandmontage	ZK00 703	B07	B07	A07	A07
Installations-Set für Bodenmontage	ZK00 290	B04	B04	A04	A04
Installations-Set für Bodenmontage	ZK00 291	B07	B07	A07	A07
Installations-Set für Bodenmontage	ZK00 870	B07, C10, C13	B07, C10, C13	A07, B10, B13	A07, B10, B13

Installationszubehör (Fortsetzung)

Zubehör	Best.-Nr.	Vitocal 200-S, Typ		Vitocal 222-S, Typ	Vitocal 242-S, Typ
		AWB 201.B AWB 201.C	AWB-AC 201.B AWB-AC 201.C	AWT-AC 221.A AWT-AC 221.B	AWT-AC 241.A AWT-AC 241.B
Sonstiges, siehe ab Seite 67					
Rohbaupodest	7417 925			X	X
Ablaufrichterset	7176 014			X	X
Verkleidungsbleche	7417 924			X	
Verkleidungsbleche	7419 881				X
Tragehilfe	7469 270			X	X
Dichtmasse	7441 145	X	X	X	X
Schaumband	7441 146	X	X	X	X
Elektrische Begleitheizung	7441 147	X	X	X	X
Spezialreiniger	7249 305	X	X	X	X

7.2 Zu- und Abluftgerät

Vitovent 300-F

Best.-Nr. Z011 432

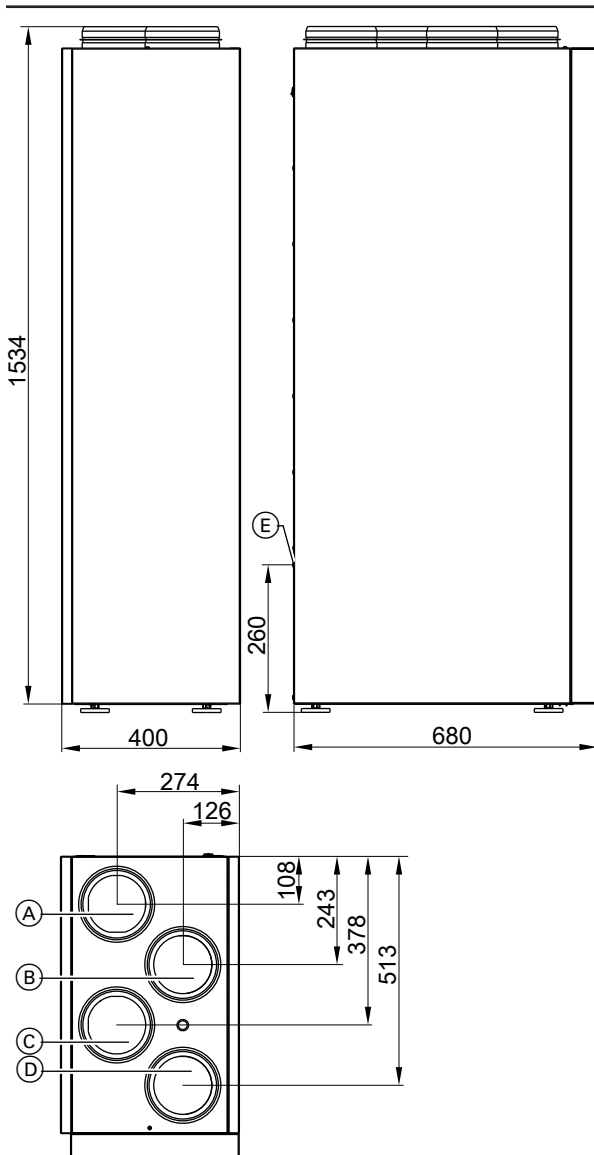
Zentrales Wohnungslüftungsgerät mit Wärmerückgewinnung, Luftvolumenstrom bis 280 m³/h.

- Für Wohneinheiten bis 180 m² Wohnfläche.
- Bedienung über Wärmepumpenregelung Vitotronic 200, Typ WO1C oder Fernbedienung Vitotrol 300B.
- Balanceregelung.
- Konstant-Volumenstromregelung.
- Sommerbypass (100%).
- Filterwechselanzeige.
- Zuluftfilter F7 und Abluftfilter G4 nach EN 779.
- Gehäuse aus Stahlblech, gepulvert, Farbe weiß, mit Geräusch- und Wärmedämmung aus EPP-Kunststoff-Formteilen.
- Passivhaus Institut zertifizierte Komponente.

- Ⓐ Fortluft (DN 160)
- Ⓑ Zuluft (DN 160)
- Ⓒ Abluft (DN 160)
- Ⓓ Außenluft (DN 160)
- Ⓔ Öffnung für Kondenswasserleitung (innenliegend)

Technische Daten

Max. externer Druckverlust bei max. Luftvolumenstrom	Pa	170
Min. Luftvolumenstrom	m ³ /h	85
Max. Luftvolumenstrom	m ³ /h	280
Min. Lufteintrittstemperatur	°C	-20
Max. Lufteintrittstemperatur	°C	35
Gesamtgewicht	kg	80
Wärmebereitstellungsgrad nach DiBt	%	bis 98
Wärmebereitstellungsgrad nach PHI ^{*1}	%	86
Nennspannung		1/N/PE 230 V/ 50 Hz
Max. elektr. Leistungsaufnahme	W	175



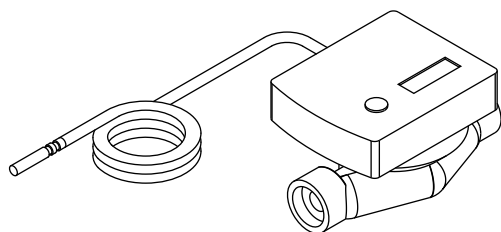
7.3 Heizkreis (Sekundärkreis)

Wärmemengenzähler

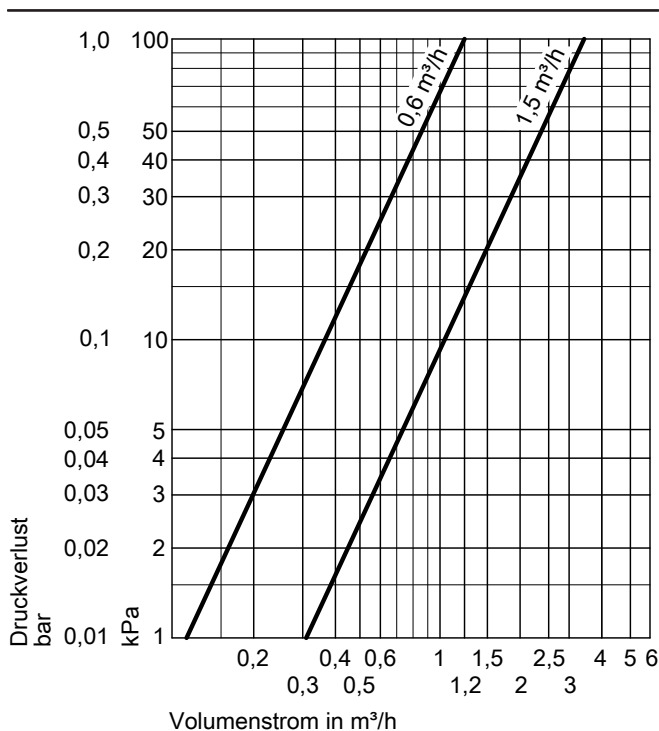
Best.-Nr.	Einbau	Nenn-Volumenstrom in m ³ /h	Vitocal 200-S, Typ AWB/AWB-AC	Vitocal 222-S, Typ AWT-AC	Vitocal 242-S, Typ AWT-AC
7454 878	außerhalb der Wärmepumpe	0,6	201.B04		
7454 879		1,5	201.B07, 201.C10, 201.C13		
7452 927	innerhalb der Wärmepumpe	0,6		221.A04	241.A04
7452 928		1,5		221.A07, 221.B10, 221.B13	241.A07, 241.B10, 241.B13

Bestandteile:

- Volumenmessteil mit Anschlussverschraubung zur Erfassung des Durchflusses.
- Temperatursensor Pt1000, am Wärmemengenzähler angeschlossen, Länge der Anschlussleitung 1,5 m.



Druckverlustdiagramm



Technische Daten

	Wärmemengenzähler mit Nenn-Volumenstrom	
	0,6 m ³ /h	1,5 m ³ /h
Leitungslänge	m 1,5	
Schutzart	IP 54 gemäß EN 60529, durch Aufbau/Einbau gewährleisten	
Zulässige Umgebungstemperatur	°C	
– bei Betrieb	5 bis 55	
– bei Lagerung und Transport	°C -20 bis +70	
Sensortyp	Pt1000	
Max. Betriebsdruck	bar 10	10
	MPa 1	1
Nennweite	DN 15	15
Anschlussgewinde der Verschraubung	G ¾	¾
Einbaulänge	110	110
Max. Volumenstrom	l/h 1200	3000
Min. Volumenstrom		
– Einbau horizontal	l/h 120	30
– Einbau vertikal	l/h 24	60
Anlaufwert (bei horizontalem Einbau)	l/h 4	10
Max. messbare Wärmeleistung	kW 125	313
Betriebsdauer der Batterie	ca. 10 Jahre	

Installationszubehör (Fortsetzung)

Umwälzpumpen

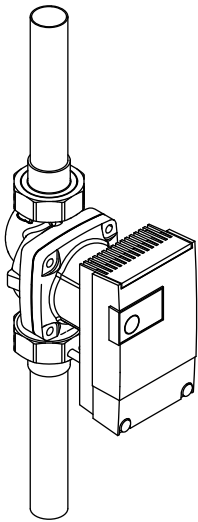
Verwendung

- Als Heizkreispumpe bei einem Heizkreis mit Mischer, zum Einbau in den Heizkreisvorlauf nach Heizwasser-Pufferspeicher.
- Als Umwälzpumpe zur Speichernachheizung in Verbindung mit externem Wärmeerzeuger (nur bei Vitocal 200-S).

Hocheffizienz-Umwälzpumpe

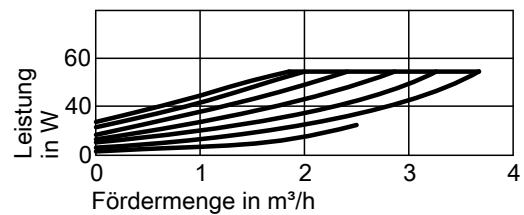
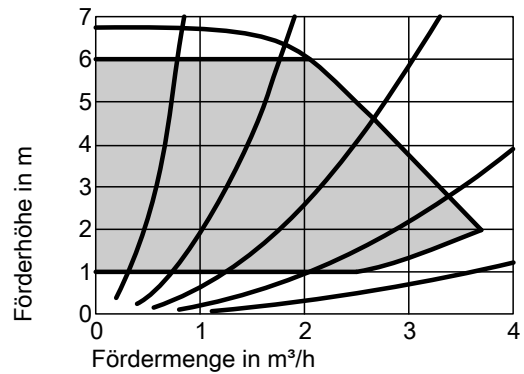
Zum Einbau außerhalb der Wärmepumpe.

Best.-Nr. 7423 916



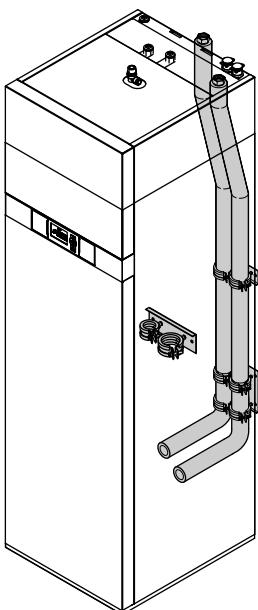
- Hocheffizienz-Umwälzpumpe Wilo, Typ Stratos Para 25/1-7, 230 V~, entsprechend Energie Label A.
- Hydraulisches Anschluss-Set Cu 28 mm.

Kennlinien Wilo, Typ Stratos Para 25/1-7 bei Regelung auf konstanten Druck (☒)



Anschluss-Set Sekundärkreis

Vitocal 222-S	Vitocal 242-S
Best.-Nr. 7426 615	Best.-Nr. 7426 616



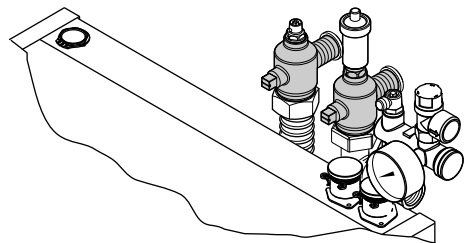
Bestandteile:

- Vorgefertigte Leitungen für Vor- und Rücklauf Sekundärkreis.
- 2 wärmeisolierte Wellrohre DN 25, kürzbar.
- Befestigungsbleche mit Schellen für Vor- und Rücklaufleitungen Sekundärkreis und für Kältemittelleitungen.

Anschluss-Set Heizkreisvorlauf/-rücklauf

Nur in Verbindung mit Anschluss-Set Sekundärkreis,
Best.-Nr. 7426 615 oder 7426 616.

Best.-Nr. 7417 920



Bestandteile:

- 2 Absperrhähne mit Handentlüfter.
- T-Stück für Anschluss eines heizwasserseitigen Ausdehnungsgefäßes.
- T-Stück für Anschluss der Sicherheitseinrichtung (Lieferumfang).

7.4 Trinkwassererwärmung allgemein

Sicherheitsgruppe nach DIN 1988

- 10 bar (1 MPa): Best.-Nr. 7180 662
- (A) 6 bar (0,6 MPa): Best.-Nr. 7179 666
- DN 20/R 1
- Max. Beheizungsleistung: 150 kW

Bestandteile:

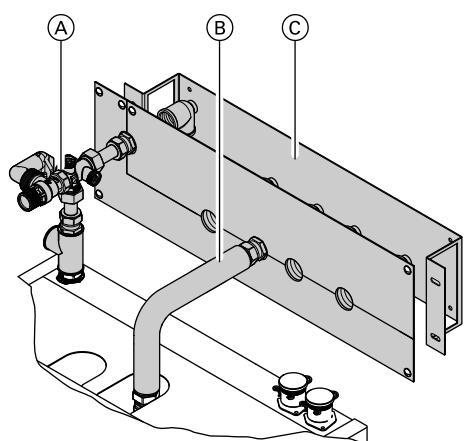
- Absperrventil
- Rückflussverhinderer und Prüfstutzen
- Manometeranschluss-Stutzen
- Membran-Sicherheitsventil



7.5 Trinkwassererwärmung mit eingebautem Speicher-Wassererwärmer

Anschluss-Set Vormontage/Trinkwasser

Best.-Nr. Z007 792

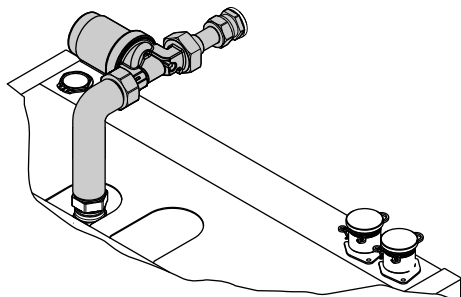


Bestandteile:

- (A) Kaltwasseranschluss mit Sicherheitsgruppe nach DIN 1988 inklusive T-Stück für Anschluss eines trinkwasserseitigen Ausdehnungsgefäßes.
- (B) Warmwasseranschluss mit Wärmedämmung.
- (C) Anschlusskonsole (Unterputz oder Aufputz einsetzbar).

Anschluss-Set Zirkulation

Best.-Nr. 7440 932



Bestandteile:

- Zirkulationspumpe.
- Rohrgruppe mit Wärmedämmung.

Fremdstromanode

Best.-Nr. 7182 008

- Wartungsfrei
- An Stelle der mitgelieferten Magnesiumanode

7.6 Trinkwassererwärmung mit Vitocell 100-V, Typ CVA (300 l), Typ CVW (390 l) und Vitocell 100-W, Typ CVA (300 l)

Hinweis

Die Elektro-Heizeinsätze Best.-Nr. Z004 954, Z004 955 und 7147 972 sind nicht für den Betrieb mit 230 V~ vorgesehen. Falls kein 400 V-Anschluss zur Verfügung steht, müssen handelsübliche Elektro-Heizeinsätze verwendet werden.

Elektro-Heizeinsatz EHE

Best.-Nr. Z004 954

- Zum Einbau in die Flanschöffnung im **unteren** Bereich des Vitocell 100-V, Typ CVA mit Speichervolumen **300 Liter**.
- Der Elektro-Heizeinsatz ist nur bei sehr weichem bis mittelhartem Wasser bis 14 °dH (Härtestufe 2, bis 2,5 mol/m³) einsetzbar.
- Die Heizleistung ist wählbar: 2, 4 oder 6 kW.

Bestandteile:

- Sicherheitstemperaturbegrenzer.
- Temperaturregler.

Hinweis

Zur Ansteuerung des Elektro-Heizeinsatzes über die Wärmepumpe ist ein Hilfsschütz, Best.-Nr. 7814 681, erforderlich.

Technische Daten

Leistung	kW	2	4	6
Nennspannung		3/N/PE 400 V/50 Hz		
Schutzart		IP 54		
Nennstrom	A	8,7	8,7	8,7
Aufheizzeit von 10 auf 60 °C		7,4	3,7	2,5
Mit Elektro-Heizeinsatz aufheizbarer Inhalt	l	254		

Elektro-Heizeinsatz EHE

Best.-Nr. Z004 955

- Zum Einbau in die Flanschöffnung im **unteren** Bereich des Vitocell 100-V, Typ CVW mit Speichervolumen **390 Liter**.

Best.-Nr. 7247 972

- Zum Einbau in den Anschluss-Stutzen im **oberen** Bereich des Vitocell 100-V, Typ CVW mit Speichervolumen **390 Liter**.
- Der Elektro-Heizeinsatz ist nur bei sehr weichem bis mittelhartem Wasser bis 14 °dH (Härtestufe 2, bis 2,5 mol/m³) einsetzbar.
- Die Heizleistung ist wählbar: 2, 4 oder 6 kW.

Bestandteile:

- Sicherheitstemperaturbegrenzer.
- Temperaturregler.

Hinweis

Zur Ansteuerung des Elektro-Heizeinsatzes über die Wärmepumpe ist ein Hilfsschütz, Best.-Nr. 7814 681, erforderlich.

Installationszubehör (Fortsetzung)

Technische Daten

Leistung	kW	2	4	6
Nennspannung		3/N/PE 400 V/50 Hz		
Schutzart		IP 54		
Nennstrom	A	8,7	8,7	8,7
Aufheizzeit von 10 auf 60 °C				
– Elektro-Heizeinsatz unten	h	8,5	4,3	2,8
– Elektro-Heizeinsatz oben	h	4,0	2,0	1,3
Mit Elektro-Heizeinsatz aufheizbarer Inhalt				
– Elektro-Heizeinsatz-unten	l	294		
– Elektro-Heizeinsatz-oben	l	136		

Solar-Wärmetauscher-Set

Best.-Nr. 7186 663

Zum Anschluss von Sonnenkollektoren an den Vitocell 100-V, Typ CVW

Max. anschließbare Kollektorfläche:

- 11,5 m² Vitosol 200-F/300-F
- 6 m² Vitosol 200-T/300-T

Fremdstromanode

Speichervolumen	Best.-Nr.
300 l	7265 008
390 l	Z004 247

- Wartungsfrei.
- An Stelle der mitgelieferten Magnesiumanode.

7.7 Trinkwassererwärmung mit Vitocell 100-B, Typ CVB (300 l/500 l) und Vitocell 100-W, Typ CVB (300 l)

Hinweis

Die Elektro-Heizeinsätze Best.-Nr. Z004 954 und Z004 955 sind nicht für den Betrieb mit 230 V~ vorgesehen. Falls kein 400 V-Anschluss zur Verfügung steht, müssen handelsübliche Elektro-Heizeinsätze verwendet werden.

Elektro-Heizeinsatz EHE

Best.-Nr. Z004 954

- Für Speicherinhalt 300 l.

Best.-Nr. Z004 955

- Für Speicherinhalt 500 l.

- Zum Einbau in die **untere** Flanschöffnung.
- Nur einsetzbar bei weichem bis mittelhartem Wasser bis 14 °dH (Härtestufe 2, bis 2,5 mol/m³).
- Wählbare Heizleistung: 2, 4 oder 6 kW.

Bestandteile:

- Sicherheitstemperaturbegrenzer.
- Temperaturregler.

Hinweis

Zur Ansteuerung des Elektro-Heizeinsatzes über die Wärmepumpe ist ein Hilfsschütz, Best.-Nr. 7814 681, erforderlich.

Technische Daten

Leistung	kW	2	4	6
Nennspannung		3/N/PE 400 V/50 Hz		
Schutzart		IP 54		
Nennstrom	A	8,7	8,7	8,7
Aufheizzeit von 10 auf 60 °C				
– Speicherinhalt 300 l	h	7,2	3,6	2,4
– Speicherinhalt 500 l	h	11,8	5,9	3,9
Mit Elektro-Heizeinsatz aufheizbarer Inhalt				
– Speicherinhalt 300 l	l	246		
– Speicherinhalt 500 l	l	407		

Fremdstromanode

Best.-Nr. 7265 008

- Wartungsfrei
- An Stelle der mitgelieferten Magnesiumanode

7.8 Solare Trinkwassererwärmung mit Vitocal 242-S

Sonnenkollektoren

Siehe Viessmann Preisliste.

Max. anschließbare Kollektorfläche:

- 4,6 m² Vitosol 200-F/300-F
- 3 m² Vitosol 200-T/300-T

Anschluss-Set Solarkreis

Best.-Nr. 7180 574

Zum direkten Anschluss an das Gerät.

Bestandteile:

- 2 Stecknippel mit Innengewinde R ¾ und O-Ring-Dichtungen.

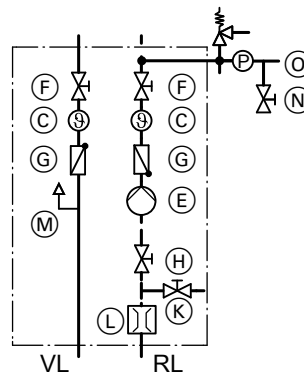
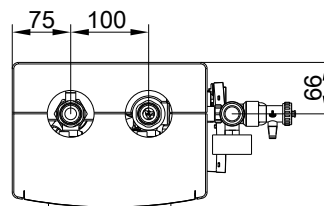
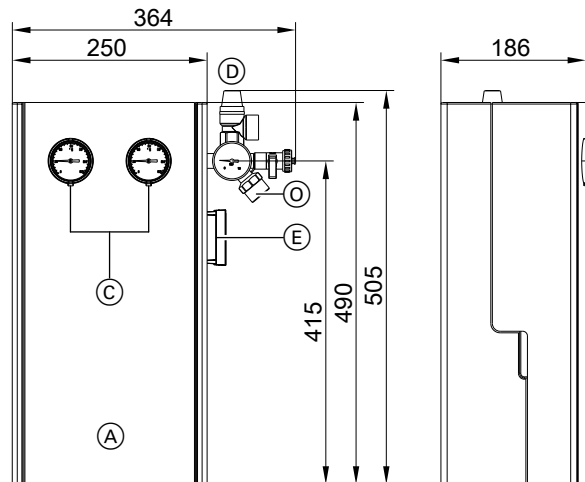
Solar-Divicon, Typ PS10

Best.-Nr. Z012 016

Pumpstation für den Kollektorkreis

- Mit drehzahl geregelter Hocheffizienz-Umwälzpumpe für Wechselstrom.
Förderhöhe: 6,0 m bei Förderstrom 1000 l/h.
- Mit integriertem Solarregelungsmodul, Typ SM1.
- Für Aperturflächen bis 40 m² bei Vitosol 200-F, 300-F, 200-T und 300-T.
(Die Angaben der Aperturfläche beziehen sich auf „Low-Flow-Anlagen“ und sind abhängig vom Anlagenwiderstand, siehe Planungsunterlagen Sonnenkollektoren.)

Aufbau



- (A) Solar-Divicon
- (C) Thermometer
- (D) Sicherheitsgruppe
- (E) Umwälzpumpe
- (F) Absperrventile
- (G) Rückschlagventile

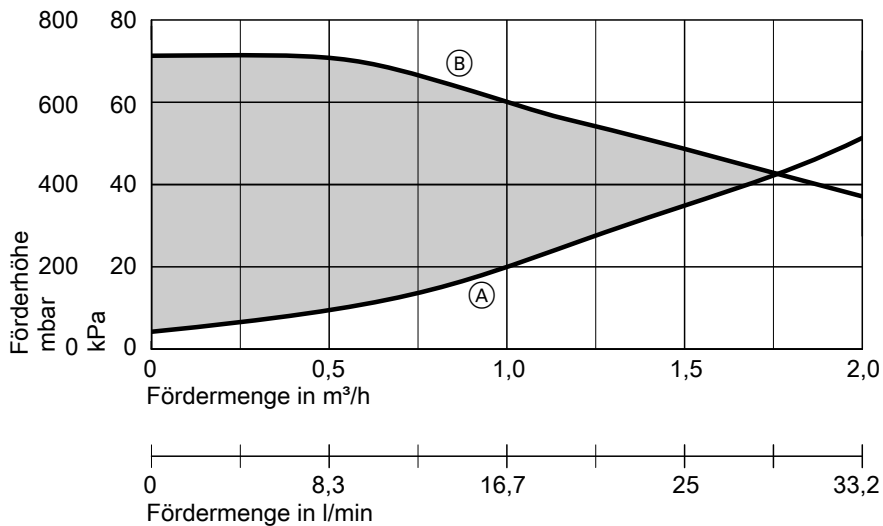
Installationszubehör (Fortsetzung)

- Ⓜ Absperrhahn
- Ⓚ Entleerungshahn
- Ⓛ Durchflussanzeige
- Ⓜ Luftabscheider
- Ⓝ Befüllhahn
- Ⓞ Anschluss für Ausdehnungsgefäß
- RL Rücklauf
- VL Vorlauf

Technische Daten

Typ		PS10, P10
Umwälzpumpe (Fabr. Wilo)		PARA 15/7.0
		Hocheffizienz-Umwälzpumpe
Nennspannung	V~	230
Leistungsaufnahme		
– min.	W	3
– max.	W	45
Durchflussanzeige	l/min	1 bis 13
Sicherheitsventil (solar)	bar	6
	MPa	0,6
Max. Betriebstemperatur	°C	120
Max. Betriebsdruck	bar	6
	MPa	0,6
Anschlüsse (Klemmringverschraubung/Doppel-O-Ring)		
– Solarkreis	mm	22
– Ausdehnungsgefäß	mm	22

Kennlinie

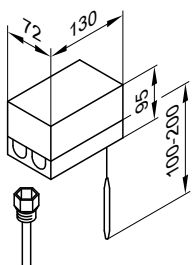


- Ⓐ Widerstandskennlinie
- Ⓑ Max. Förderhöhe

Sicherheitstemperaturbegrenzer für Solaranlage

Best.-Nr. 7506 168

- Mit einem thermostatischen System.
- Mit Tauchhülse aus Edelstahl R $\frac{1}{2}$ x 200 mm.
- Mit Einstellskala und Rückstellknopf im Gehäuse.



Technische Daten

Anschluss

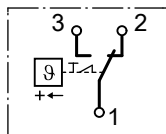
3-adrige Leitung mit einem Leiterquerschnitt von 1,5 mm²
IP 41 gemäß EN 60529
120 (110, 100, 95) °C
max. 11 K
6(1,5) A 250 V~

Schutzart
Schaltpunkt
Schaltdifferenz
Schaltleistung

Installationszubehör (Fortsetzung)

Schaltfunktion

bei steigender Temperatur
von 2 auf 3



DIN Reg.-Nr.

DIN STB 98108
oder
DIN STB 116907

Kollektortemperatursensor

Best.-Nr. 7831 913

Tauchtemperatursensor zum Einbau in den Sonnenkollektor.

- Für Anlagen mit zwei Kollektorfeldern.
- Für Wärmebilanzierung (Erfassung der Vorlauftemperatur).
Bauseitige Verlängerung der Anschlussleitung:
- 2-adrige Leitung, Leitungslänge max. 60 m bei einem Leiterquerschnitt von 1,5 mm² Kupfer.
- Leitung darf nicht zusammen mit 230/400 V-Leitungen verlegt werden.

Technische Daten

Leitungslänge	2,5 m
Schutzart	IP 32 gemäß EN 60529, durch Aufbau/Einbau zu gewährleisten
Sensortyp	Viessmann NTC 20 kΩ, bei 25 °C
Zulässige Umgebungstemperatur	
– bei Betrieb	–20 bis +200 °C
– bei Lagerung und Transport	–20 bis +70 °C

Wärmeträgermedium „Tyfocor LS“

Best.-Nr.: 7159 727

- Fertiggemisch bis –28 °C
- 25 Liter im Einwegbehälter

Befüllstation

Best.-Nr. 7188 625

Zum Befüllen des Solarkreises.

Bestandteile:

- Selbstansaugende Impellerpumpe (30 l/min).
- Schmutzfilter (saugseitig).

- Schlauch 0,5 m lang (saugseitig).
- Anschluss-Schlauch, 2,5 m lang (2 Stück).
- Transportkiste (als Spülbehälter einsetzbar).

7.9 Kühlung

Nicht für Vitocal 200-S, Typ AWB 201.B/AWB 201.C.

Feuchteanbauschalter 230 V

Best.-Nr. 7452 646

- Zur Erfassung des Taupunkts.
- Zur Vermeidung von Kondenswasserbildung.

Frostschutzwächter

Best.-Nr. 7179 164

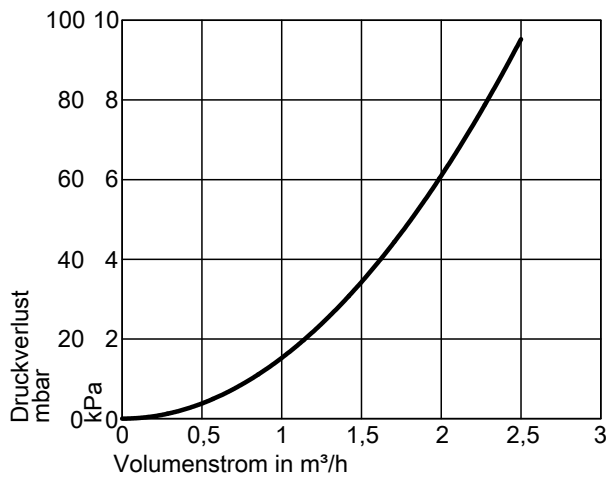
Sicherheitsschalter zum Frostschutz.

3-Wege-Umschaltventil (R 1)

Best.-Nr. 7814 924

- Mit elektrischem Anschluss.
- Anschluss R 1 (Innengewinde).
- Für Bypass-Schaltung des Heizwasser-Pufferspeichers im Kühlbetrieb.
- 2 Stück erforderlich.

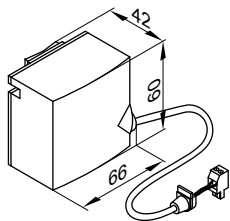
Druckverlustdiagramm



Anlegetempersensor

Best.-Nr. 7426 463

Zur Erfassung der Vorlauftemperatur des separaten Kühlkreises oder des Heizkreises ohne Mischer, falls dieser als Kühlkreis ausgeführt wird.



Wird mit einem Spannband befestigt.

Technische Daten

Leitungslänge	5,8 m, steckerfertig
Schutzart	IP 32D gemäß EN 60529 durch Aufbau/Einbau zu gewährleisten
Sensortyp	Viessmann NTC 10 kΩ bei 25 °C
Zulässige Umgebungstemperatur	
– bei Betrieb	0 bis +120 °C
– bei Lagerung und Transport	–20 bis +70 °C

Raumtempersensor für separaten Kühlkreis

Best.-Nr. 7438 537

Anbringung im zu kühlenden Raum an einer Innenwand, gegenüber von Heiz-/Kühlkörpern. Nicht in Regalen, Nischen, in unmittelbarer Nähe von Türen oder in der Nähe von Wärmequellen (z.B. direkte Sonneneinstrahlung, Kamin, Fernsehgerät usw.) anbringen.

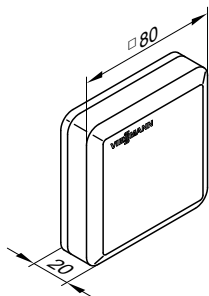
Der Raumtempersensor wird an die Regelung angeschlossen.

Anschluss:

- 2-adrige Leitung mit einem Leiterquerschnitt von 1,5 mm² Kupfer
- Leitungslänge ab Fernbedienung max. 30 m
- Leitung darf nicht zusammen mit 230/400-V-Leitungen verlegt werden

Technische Daten

Schutzklasse	III
Schutzart	IP 30 gemäß EN 60529 durch Aufbau/Einbau zu gewährleisten
Sensortyp	Viessmann NTC 10 kΩ bei 25 °C
Zulässige Umgebungstemperatur	
– bei Betrieb	0 bis +40 °C
– bei Lagerung und Transport	–20 bis +65 °C



Installationszubehör (Fortsetzung)

Ventilatorkonvektoren

- Mit 3-Wege-Regelventil
- Mit 4-Leiter-Wärmetauscher zum Heizen und Kühlen
- Für Wandmontage

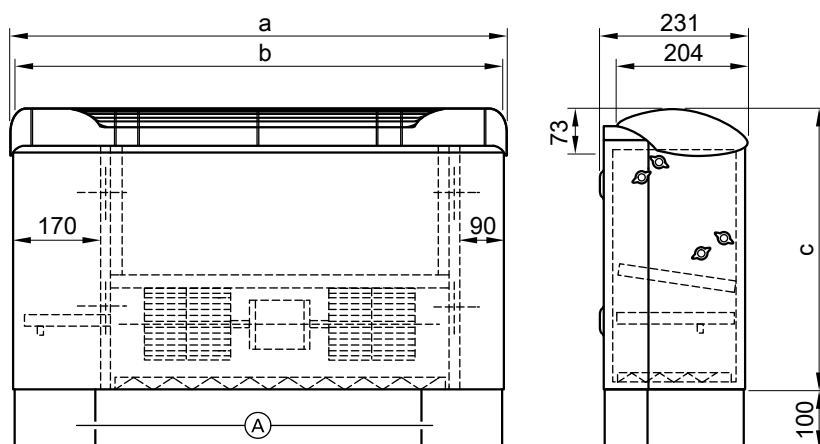
Ventilatorkonvektor	Typ	V202H Z004 926	V203H Z004 927	V206H Z004 928	V209H Z004 929
Sockel für Bodenaufstellung		7267 205			
Luftfilter (5 Stück)		7428 521	7428 522	7428 523	

Technische Angaben

Ventilatorkonvektoren	Typ	V202H	V203H	V206H	V209H
Kühlleistung	kW	2,0	3,4	5,6	8,8
Wärmeleistung	kW	2,0	3,7	5,3	9,4
Netzanschluss		1/N/PE 230 V/50 Hz			
Leistungsaufnahme des Ventilators					
bei Drehzahl V1	W	45	57	107	188
bei Drehzahl V2	W	37	47	81	132
bei Drehzahl V3	W	27	39	64	112
bei Drehzahl V4	W	19	36	55	101
bei Drehzahl V5	W	16	33	41	90
Kühlventil					
k_v -Wert	m ³ /h	1,6	1,6	1,6	2,5
Anschluss		R 1/2	R 1/2	R 1/2	R 3/4
Heizventil					
k_v -Wert	m ³ /h	1,6	1,6	1,6	1,6
Anschluss		R 1/2	R 1/2	R 1/2	R 1/2
Kondenswasseranschluss	Ø mm	18,5	18,5	18,5	18,5
Thermischer Stellantrieb					
max. zul. Umgebungstemperatur	°C	50	50	50	50
max. zul. Medientemperatur	°C	110	110	110	110
Leistungsaufnahme	W	3	3	3	3
Nennstrom	mA	13	13	13	13
Gewicht	kg	20	30	39	50

Werkseitig voreingestellte Ventilator Drehzahl

Abmessungen

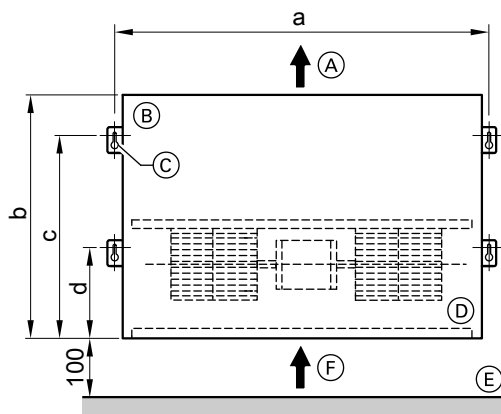


Front- und Seitenansicht

(A) Sockel (Zubehör)

Installationszubehör (Fortsetzung)

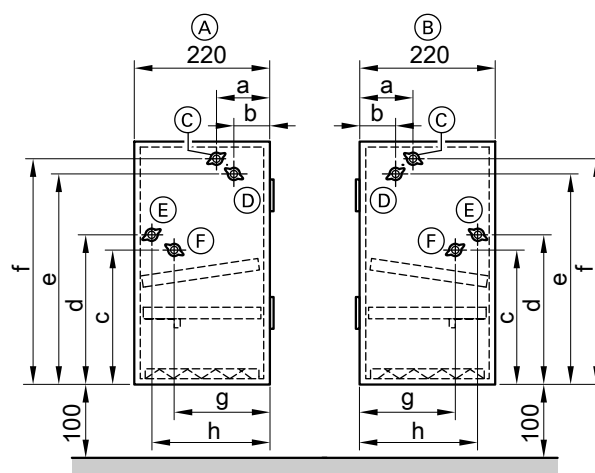
Typ	Maß in mm		
	a	b	c
V202H	768	762	478
V203H	1138	1132	478
V206H	1508	1502	478
V209H	1508	1502	578



Wandbefestigung (Frontansicht)

- (A) Luftaustritt
- (B) Oben
- (C) 4 Befestigungslöcher \varnothing 8 mm
- (D) Unten
- (E) Fußboden
- (F) Lufteintritt

Typ	Maß in mm			
	a	b	c	d
V202H	500	430	360	150
V203H	870	430	360	150
V206H	1240	430	360	150
V209H	1240	530	365	157



Lage der hydraulischen Anschlüsse (Seitenansicht, beidseitig)

- (A) Rechts
- (B) Links
- (C) Rücklaufanschluss Heizen
- (D) Rücklaufanschluss Kühlen
- (E) Vorlaufanschluss Heizen
- (F) Vorlaufanschluss Kühlen

Typ	Maß in mm								
	a	b	c	d	e	f	g	h	k
V202H	98	56	237	254	390	408	147	189	518
V203H	98	56	237	254	390	408	147	189	518
V206H	98	56	237	254	390	408	147	189	548
V209H	83	40	235	246	495	506	145	188	618

7.10 Verbindung Kältekreis

Kupferrohr mit Wärmedämmung

- Einzelrohr in SF-Kupfer (EN 12735-1) für Bördelverschraubung oder Lötverbindungen.
- Wärmedämmung, Farbe: weiß.
- Ring mit 25 m.

Best.-Nr.	\varnothing	Verwendung
7249 274	6 x 1 mm	Flüssigkeitsleitung
7249 273	10 x 1 mm	
7249 272	12 x 1 mm	Heißgasleitung
7441 106	16 x 1 mm	

Thermo-Isolierband

Best.-Nr. 7249 275

Zum Überdecken von ungedämmten Bauteilen und Verbindungselementen.

- Rolle mit 10 m, 50 x 3 mm.
- Farbe: weiß, selbstklebend.

PVC-Klebeband

Best.-Nr. 7249 281

- 50 mm breit.
- Farbe: weiß.

Installationszubehör (Fortsetzung)

Verbindungsrippel

Zur lötfreien Verbindung von Kupferrohren.

- Pro Verbindungsrippel sind 2 Bördel-Überwurfmuttern erforderlich.
- 10 Stück.

Best.-Nr.	Gewinde UNF	Für Kupferrohr Ø	Verwendung
7249 276	7/16	6 x 1 mm	Flüssigkeitsleitung
7249 278	5/8	10 x 1 mm	
7249 279	3/4	12 x 1 mm	Heißgasleitung
7441 113	7/8	16 x 1 mm	

Bördel-Überwurfmuttern

Zur lötfreien Verbindung von Kupferrohren mit Verbindungsrippeln.

- Pro Verbindungsrippel sind 2 Bördel-Überwurfmuttern erforderlich.
- 10 Stück.

Best.-Nr.	Gewinde UNF	Für Kupferrohr Ø	Verwendung
7249 280	7/16	6 x 1 mm	Flüssigkeitsleitung
7249 282	5/8	10 x 1 mm	
7249 283	3/4	12 x 1 mm	Heißgasleitung
7441 115	7/8	16 x 1 mm	

Euro Bördeladapter

Verbindungsstück (Lötverbindung) Kupferrohr zu Bördelanschluss am Gerät.

- 10 Stück.

Best.-Nr.	Gewinde UNF	Für Kupferrohr Ø	Verwendung
7249 284	7/16	6 x 1 mm	Flüssigkeitsleitung
7249 285	5/8	10 x 1 mm	
7249 286	3/4	12 x 1 mm	Heißgasleitung
7441 117	7/8	16 x 1 mm	

Kupfer-Dichtringe

Ersatz-Dichtringe für Euro-Bördeladapter.

- 10 Stück.

Best.-Nr.	Gewinde UNF	Für Kupferrohr Ø	Verwendung
7249 289	7/16	6 x 1 mm	Flüssigkeitsleitung
7249 290	5/8	10 x 1 mm	
7249 291	3/4	12 x 1 mm	Heißgasleitung
7441 119	7/8	16 x 1 mm	

Innenlötmuffen

Zum Verbinden von Kupferrohren.

- 10 Stück.

Best.-Nr.	Für Kupferrohr Ø	Verwendung
7249 287	6 x 1 mm	Flüssigkeitsleitung
7249 277	10 x 1 mm	
7249 288	12 x 1 mm	Heißgasleitung
7441 121	16 x 1 mm	

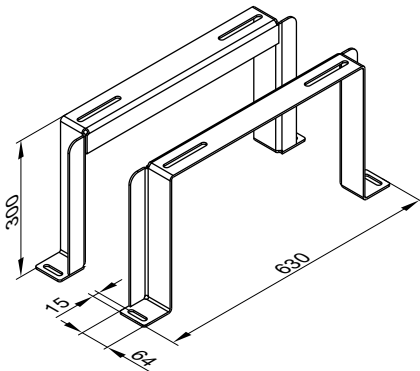
7.11 Montage Außeneinheit

Konsole für Bodenmontage der Außeneinheit

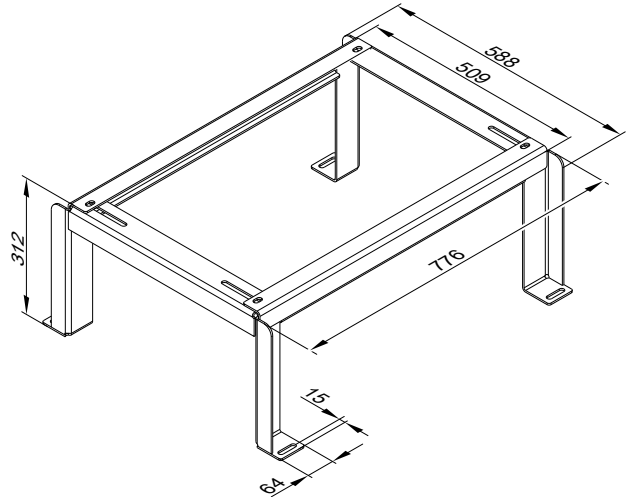
Aus Aluminiumprofilen.

Best.-Nr.	Vitocal 200-S, Typ AWB/AWB-AC		Vitocal 222-S, Typ AWT-AC		Vitocal 242-S, Typ AWT-AC	
	201.B04/B07	201.C10/C13	221.A04/A07	221.B10/B13	241.A04/A07	241.B10/B13
7441 142	X		X		X	
7454 125		X		X		X

Installationszubehör (Fortsetzung)



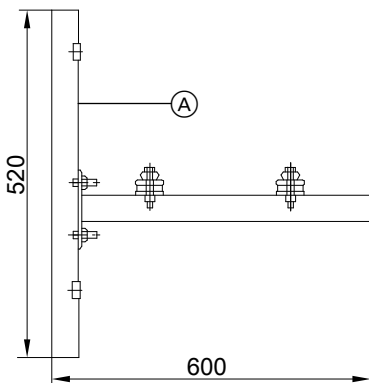
Best.-Nr. 7441 142, 2 Stück



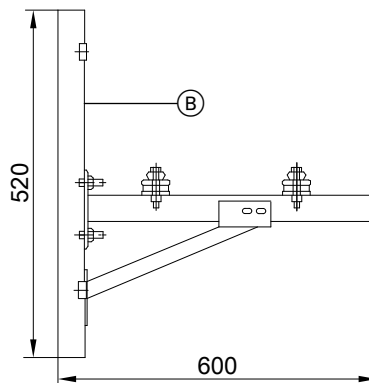
Best.-Nr. 7454 125

Konsolen-Set für Wandmontage der Außeneinheit

Best.-Nr.	Vitocal 200-S, Typ AWB/AWB-AC		Vitocal 222-S, Typ AWT-AC		Vitocal 242-S, Typ AWT-AC	
	201.B04	201.B07	221.A04	221.A07	241.A04	241.A07
7172 385	X		X		X	
7172 386		X		X		X



(A) Best.-Nr. 7172 385 (ohne Stützstrebe)



(B) Best.-Nr. 7172 386 (mit Stützstrebe)

Installations-Set für Wandmontage der Außeneinheit

Best.-Nr.	Ø Kupferrohre	Vitocal 200-S, Typ AWB/AWB-AC		Vitocal 222-S, Typ AWT-AC		Vitocal 242-S, Typ AWT-AC	
		201.B04	201.B07	221.A04	221.A07	241.A04	241.A07
ZK00 702	6/12 mm	X		X		X	
ZK00 703	10/16 mm		X		X		X

Bestandteile:

- Kupferrohr mit Wärmedämmung für Flüssigkeitsleitung, Ring mit 12,5 m.
- Kupferrohr mit Wärmedämmung für Heißgasleitung, Ring mit 12,5 m.

- **Konsolen-Set für Wandmontage.**
- 10 m Thermo-Isolierband 50 × 3 mm, Farbe weiß.
- 2 Stück Lötadapter.

Installationszubehör (Fortsetzung)

Installations-Set für Bodenmontage der Außeneinheit

Best.-Nr.	Ø Kupferrohre	Vitocal 200-S, Typ AWB/AWB-AC			Vitocal 222-S, Typ AWT-AC			Vitocal 242-S, Typ AWT-AC		
		201.B04	201.B07	201.C10/C13	221.A04	221.A07	221.B07/B13	241.A04	241.A07	241.B07/B13
ZK00 290	6/12 mm	X			X			X		
ZK00 291	10/16 mm		X			X			X	
ZK00 870	10/16 mm			X			X			X

Bestandteile:

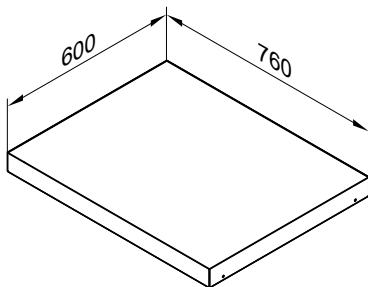
- Kupferrohr mit Wärmedämmung für Flüssigkeitsleitung, Ring mit 12,5 m.
- Kupferrohr mit Wärmedämmung für Heißgasleitung, Ring mit 12,5 m.

- 2 Stück Konsolen für Bodenmontage.
- 10 m Thermo-Isolierband 50 × 3 mm, Farbe weiß.
- 2 Stück Lötadapter.

7.12 Sonstiges

Rohbaupodest

Best.-Nr. 7417 925



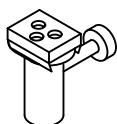
- Mit höhenverstellbaren Stellfüßen, für Estrichhöhen von 10 bis 18 cm.
- Zur Aufstellung der Wärmepumpen-Kompaktgeräte auf dem Rohfußboden, für wandbündige Aufstellung geeignet.
- Mit Wärmedämmung.

Hinweis

Bei wandbündiger Aufstellung zur Schalldämmung Randdämmstreifen zwischen Rohbaupodest und Wand einsetzen.

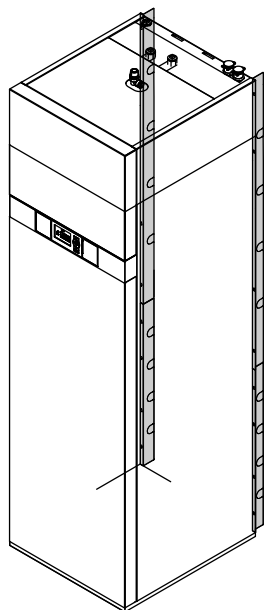
Ablauftrichterset

Best.-Nr. 7176 014



Ablauftrichter mit Siphon und Rosette.

Verkleidungsbleche



- Zum Schließen des Abstands zwischen Wärmepumpen-Kompaktgerät und Wand, 8 cm breit.
- 4 Stück, Farbe anthrazit.

Vitocal 222-S	Vitocal 242-S
Best.-Nr. 7414 924	Best.-Nr. 7419 881

Tragehilfe

Best.-Nr. 7469 270
Einsetzbar bei geteiltem Gerät.

Dichtmasse

Best.-Nr. 7441 145

Zur Abdichtung von Wanddurchführungen der Kältemittelleitungen.
■ Kartusche mit 310 ml Inhalt.

Schaumband

Best.-Nr. 7441 145
Rolle 5 m lang.

Elektrische Begleitheizung

Best.-Nr. 7441 147
Als Frostschutz für die Kondenswasserwanne.

Spezialreiniger

Best.-Nr. 7249 305
1 Liter-Sprühflasche zur Reinigung des Verdampfers.

Planungshinweise

8.1 Stromversorgung und Tarife

Nach der geltenden Bundestarifordnung ist der Elektrizitätsbedarf für den Betrieb von Wärmepumpen als Haushaltsbedarf anzusehen. Bei Wärmepumpen für die Gebäudeheizung muss das EVU seine Zustimmung erteilen.

Vom zuständigen EVU die Anschlussbedingungen für die angegebenen Gerätedaten erfragen. Von besonderem Interesse ist, ob im jeweiligen Versorgungsgebiet ein monovalenter und/oder monoenergetischer Betrieb mit der Wärmepumpe möglich ist.

Auch Informationen über Grund- und Arbeitspreis, über die Möglichkeiten für die Nutzung des preisgünstigen Nachtstroms und über eventuelle Sperrzeiten sind für die Planung wichtig.

Bei Fragen hierzu an das EVU des Kunden wenden.

Anmeldeverfahren

Zur Beurteilung der Auswirkungen des Wärmepumpenbetriebs auf das Versorgungsnetz des EVU sind folgende Angaben erforderlich:

- Anschrift des Betreibers
- Einsatzort der Wärmepumpe
- Bedarfsart nach allgemeinen Tarifen (Haushalt, Landwirtschaft, gewerblicher, beruflicher und sonstiger Bedarf)

- Geplante Betriebsweise der Wärmepumpe
- Hersteller der Wärmepumpe
- Typ der Wärmepumpe
- Elektrische Anschlussleistung in kW (aus Nennspannung und Nennstrom)
- Max. Anlaufstrom in A
- Max. Heizlast des Gebäudes in kW

8.2 Aufstellung der Außeneinheit

Die Geräte sind für die Aufstellung im Freien mit einer Lackierung mit hohem Korrosionsschutz versehen.

Hinweis

Bei küstennaher Aufstellung einen min. Abstand zur Küste von 1000 m einhalten.

Anforderungen an den Montageort

- Standort mit guter Luftzirkulation auswählen, sodass die abgekühlte Luft abströmen und die warme Luft nachströmen kann.
- Direkte Sonneneinstrahlung vermeiden.
- Bei Aufstellung in einem windexponierten Bereich muss verhindert werden, dass der Wind den Ventilatorenbereich beeinflusst. Dies kann zu einem Luftkurzschluss zwischen ausgeblasener und angesaugter Luft führen. Starker Wind kann die Belüftung des Verdampfers stören.
- Längen der Kältemittelleitungen berücksichtigen (siehe Seite 77).
- Montageort so wählen, dass der Verdampfer nicht durch Laub, Schnee, usw. verstopft werden kann.

- Montageort unter Berücksichtigung der Gesetzmäßigkeiten von Schallausbreitung und Schallreflexionen auswählen (siehe „Grundlagen für Wärmepumpen“).
- Nicht in Raumecken, Nischen oder zwischen Mauern installieren.
- Nicht neben oder unter Fenstern von Schlafräumen installieren.
- Nicht näher als 3 m zu Gehwegen, Regenfallrohren oder versiegelten Flächen installieren. Durch die abgekühlte Luft im Ausblasbereich besteht bei Außentemperaturen unter 10 °C die Gefahr von Glatteisbildung.
- Montageort muss leicht zugänglich sein, z.B. für Wartungsarbeiten (Mindestabstände, siehe Seite 70).

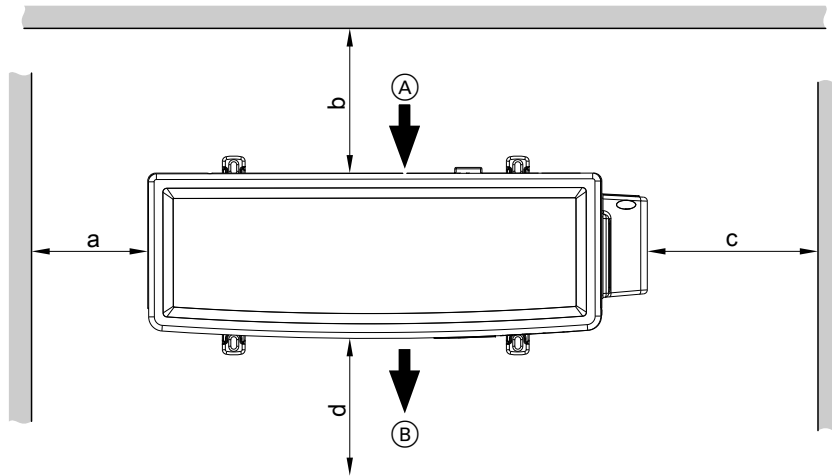
Montagehinweise

- Bodenmontage:
Konsolen für Bodenmontage (Zubehör) verwenden (siehe Seite 71).
Falls die Konsolen nicht verwendet werden können, Außeneinheit freistehend auf fester bauseitiger Unterkonstruktion von min. 100 mm Höhe montieren.
Bei schwierigen klimatischen Umfeld (Minusgrade, Schnee, Feuchtigkeit) empfehlen wir, das Gerät auf einem ca. 300 mm hohen Sockel zu montieren.
Gewicht der Außeneinheit berücksichtigen (siehe „Technische Daten“).
- Wandmontage:
Konsolen-Set für Wandmontage (Zubehör) verwenden (siehe Seite 73).
- Nicht mit der Ausblasseite gegen die Hauptwindrichtung installieren.
- Windlasten beachten bei Montage an windexponierten Stellen.
- Bei Wandmontage muss die Wand den statischen Erfordernissen entsprechen.
- Wanddurchführungen und Schutzrohrleitungen für die Kältemittelleitungen und elektrische Leitungen ohne Formteile und Richtungsänderungen ausführen.
- Außeneinheit in den Blitzschutz einbinden.

- Bei Planung eines Wetterschutzes oder einer Einhausung Wärmeabgabe des Geräts beachten.
- Freien Ablauf des Kondenswassers gewährleisten und zum Versickern festes Kiesbett unter der Außeneinheit erstellen (siehe Seite 71).
- In Regionen mit langen Kälteperioden (wie z.B. in Schweden) elektrische Begleitheizung (Zubehör) für die Kondenswasserwanne vorsehen.
- Zur Körperschall- und Schwingungsentkopplung zwischen Gebäude und Außeneinheit folgende Maßnahmen beachten:
 - Bei Leitungsdurchführung **über** Erdniveau Rohrbögen zur Schwingungskompensation in Kältemittelleitungen vorsehen (siehe Seite 71).
 - Elektrische Verbindungsleitungen Innen-/Außeneinheit zugfrei verlegen.
 - Montage nur an Wänden mit hohem Flächengewicht (> 250 kg/m²), nicht an Leichtbauwänden, Dachstuhl, usw.
 - Bei Bodenmontage nur die beiliegenden Gummipuffer, bei Wandmontage die nur Schwingungsdämpfer des Konsolen-Sets verwenden, keine zusätzlichen Schwingungsdämpfer, Federn, Gummipuffer, usw. einsetzen.

Mindestabstände

8



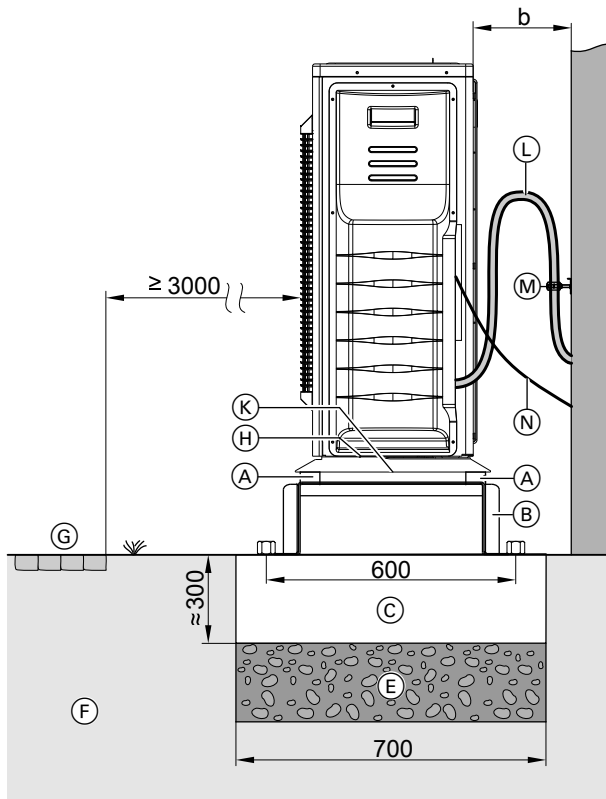
Beispiel Typ AWB/AWB-AC 201.B04, AWT-AC 221.A04, AWT-AC 241.A04

- Ⓐ Lufteintritt
- Ⓑ Luftaustritt
- d Min. Serviceabstand Vorderseite

Typ	Maße in mm				
	a	b Leitungsdurchführung über Erdni- veau unter Erdni- veau		c	d
AWB/AWB-AC 201.B, AWT-AC 221.A, AWT-AC 241.A (230 V-Geräte)					
04	≥ 100	≥ 100	≥ 400	≥ 300	≥ 1000
07	≥ 100	≥ 100	≥ 400	≥ 300	≥ 1000
AWB/AWB-AC 201.C, AWT-AC 221.B, AWT-AC 241.B (400 V-Geräte)					
10	≥ 100	–	≥ 400	≥ 300	≥ 1000
13	≥ 100	–	≥ 400	≥ 300	≥ 1000

Ebenerdige Montage mit Konsolen für Bodenmontage

Leitungsdurchführung über Erdniveau

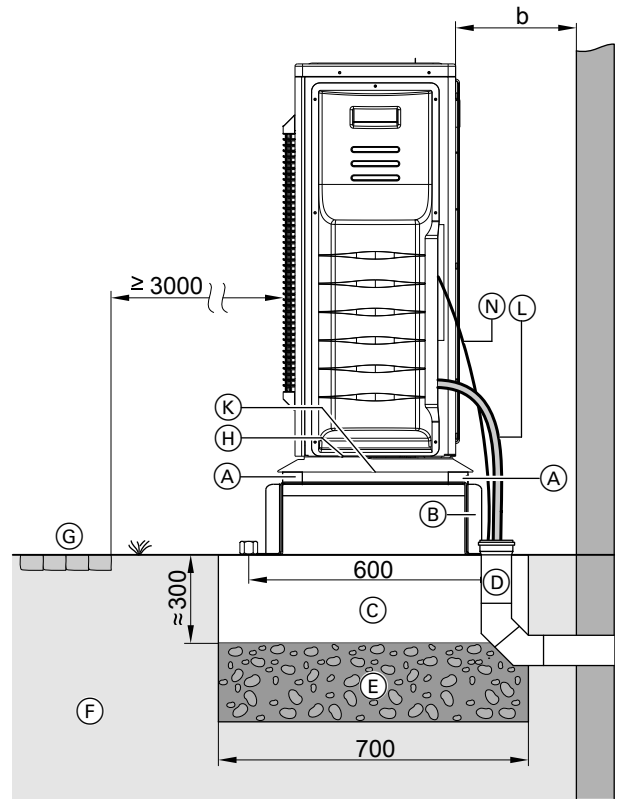


Hinweis

Nicht zulässig für 400 V-Geräte:

- Typ AWB/AWB-AC 201.C
- Typ AWT-AC 221.B
- Typ AWT-AC 241.B

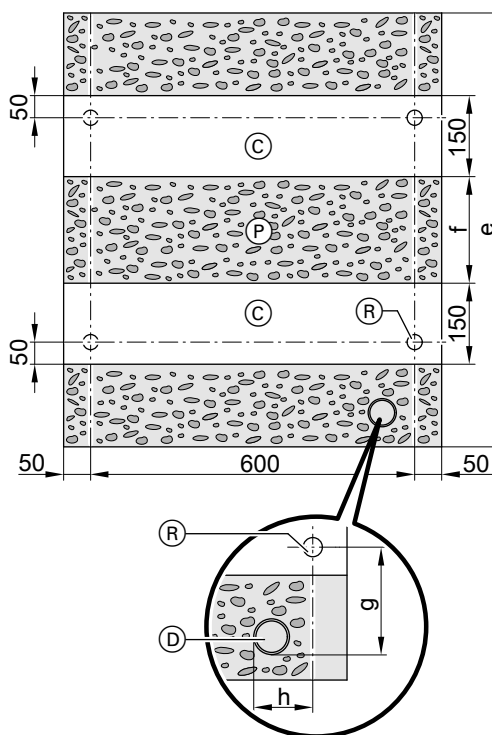
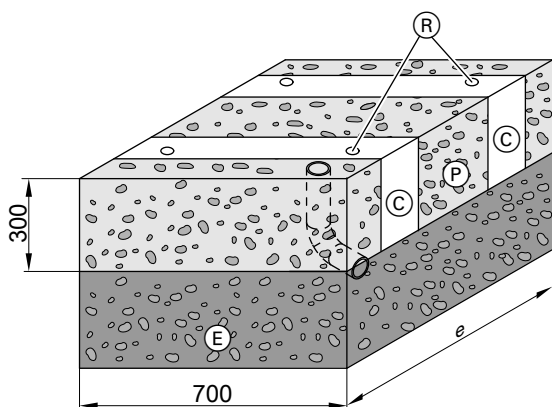
Leitungsdurchführung unter Erdniveau



- b Wandabstand (siehe Seite 70)
- (A) Montageunterlagen (Gummipuffer)
- (B) Konsolen für Bodenmontage (siehe Seite 65)
- (C) Fundamentstreifen
- (D) Kanalrohr DN 100 mit Deckel und 2 Rohrbögen 45°, Abdichtung der Leitungsdurchführung im Deckel bauseits
- (E) Frostschutz für Fundament (verdichteter Schotter, z.B. 0 bis 32/56 mm), Schichtdicke nach örtlichen Erfordernissen und den Regeln der Bautechnik
- (F) Erdreich
- (G) Gehweg, Terrasse
- (H) Elektrische Begleitheizung für Kondenswasserwanne (siehe Seite 68)
- (K) Öffnungen im Bodenblech für freien Ablauf des Kondenswassers
- (L) Rohrbögen zur Schwingungskompensation in Kältemittelleitungen
- (M) Rohrschellen mit EPDM-Einlage
- (N) Elektrische Verbindungsleitungen Innen-/Außeneinheit

Fundamente

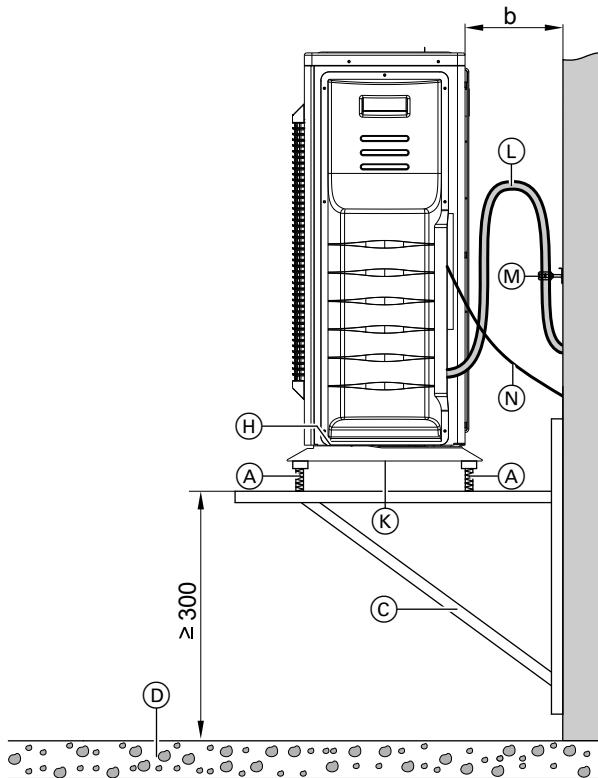
Die Bodenkonsolen auf zwei waagrechten Fundamentstreifen montieren. Wir empfehlen ein Betonfundament gemäß der Abbildung zu erstellen. Die angegebenen Schichtdicken sind Durchschnittswerte und müssen den örtlichen Gegebenheiten angepasst werden. Die Regeln der Bautechnik beachten.



- Ⓒ Fundamentstreifen
- Ⓓ Nur bei Leitungsdurchführung unter Erdniveau: KG-Rohr DN 100 mit Deckel und 2 Rohrbögen 45°, Abdichtung der Leitungsdurchführung im Deckel bauseits
- Ⓔ Frostschutz für Fundament (verdichteter Schotter, z.B. 0 bis 32/56 mm), Schichtdicke nach örtlichen Erfordernissen und den Regeln der Bautechnik
- Ⓖ Kiesbett zum Versickern des Kondenswassers
- Ⓗ Befestigungspunkte für Konsolen für Bodenmontage

Typ	Maße in mm			
	e	f	g	h
AWB/AWB-AC 201.B, AWT-AC 221.A, AWT-AC 241.A (230 V-Geräte)				
04	950	300	254,5	105
07	1100	327	281,5	80
10	1100	505	167	80
13	1100	505	167	80
AWB/AWB-AC 201.C, AWT-AC 221.B, AWT-AC 241.B (400 V-Geräte)				
10	1100	505	167	80
13	1100	505	167	80

Wandmontage mit Konsolen-Set für Wandmontage



Hinweis

Nicht zulässig für 400 V-Geräte:

- Typ AWB/AWB-AC 201.C
- Typ AWT-AC 221.B
- Typ AWT-AC 241.B

- b Wandabstand (siehe Seite 70)
- (A) Schwingungsdämpfer der Konsole
- (B) Kondenswasserablauf im Bodenblech der Außeneinheit
- (C) Konsole für Wandmontage (siehe Seite 66)
- (D) Kiesbett zum Versickern des Kondenswassers
- (H) Elektrische Begleitheizung für Kondenswasserwanne (siehe Seite 68)
- (K) Öffnungen im Bodenblech für freien Ablauf des Kondenswassers
- (L) Rohrbögen zur Schwingungskompensation in Kältemittelleitungen
- (M) Rohrschellen mit EPDM-Einlage
- (N) Elektrische Verbindungsleitungen Innen-/Außeneinheit

8.3 Aufstellung der Inneneinheit

Anforderungen an den Aufstellraum

- Trocken und frostsicher. Umgebungstemperaturen 5 bis 35 °C, Luftfeuchte max. 20 g Wasserdampf/kg trockene Luft gewährleisten.
- Staub, Gase, Dämpfe wegen Explosionsgefahr im Aufstellraum vermeiden.
- Mindest-Raumvolumen (nach EN 378) einhalten.

Anforderungen an die Aufstellung

- Abwasseranschluss für Sicherheitsventil vorsehen. Ablaufschlauch vom Sicherheitsventil mit Gefälle und Rohrbelüftung an das Abwassernetz anschließen.
- Absperreinrichtungen für Heizwasservorlauf und gemeinsamen Heizwasserrücklauf/Rücklauf Speicher-Wassererwärmer vorsehen.

Mindest-Raumvolumen

Das Mindest-Raumvolumen des Aufstellraums hängt gemäß EN 378 von der Füllmenge und der Zusammensetzung des Kältemittels ab.

$$V_{\min} = m_{\max} / G$$

V_{\min} Mindest-Raumvolumen in m³

m_{\max} max. Füllmenge des Kältemittels in kg

G Praktischer Grenzwert gemäß EN 378, abhängig von der Zusammensetzung des Kältemittels

Kältemittel	Praktischer Grenzwert in kg/m ³
R 407 C	0,31
R 410 A	0,44
R 134 A	0,25

Hinweis

Falls mehrere Wärmepumpen in einem Raum aufgestellt werden, müssen die Mindest-Raumvolumina für die einzelnen Geräte addiert werden.

Planungshinweise (Fortsetzung)

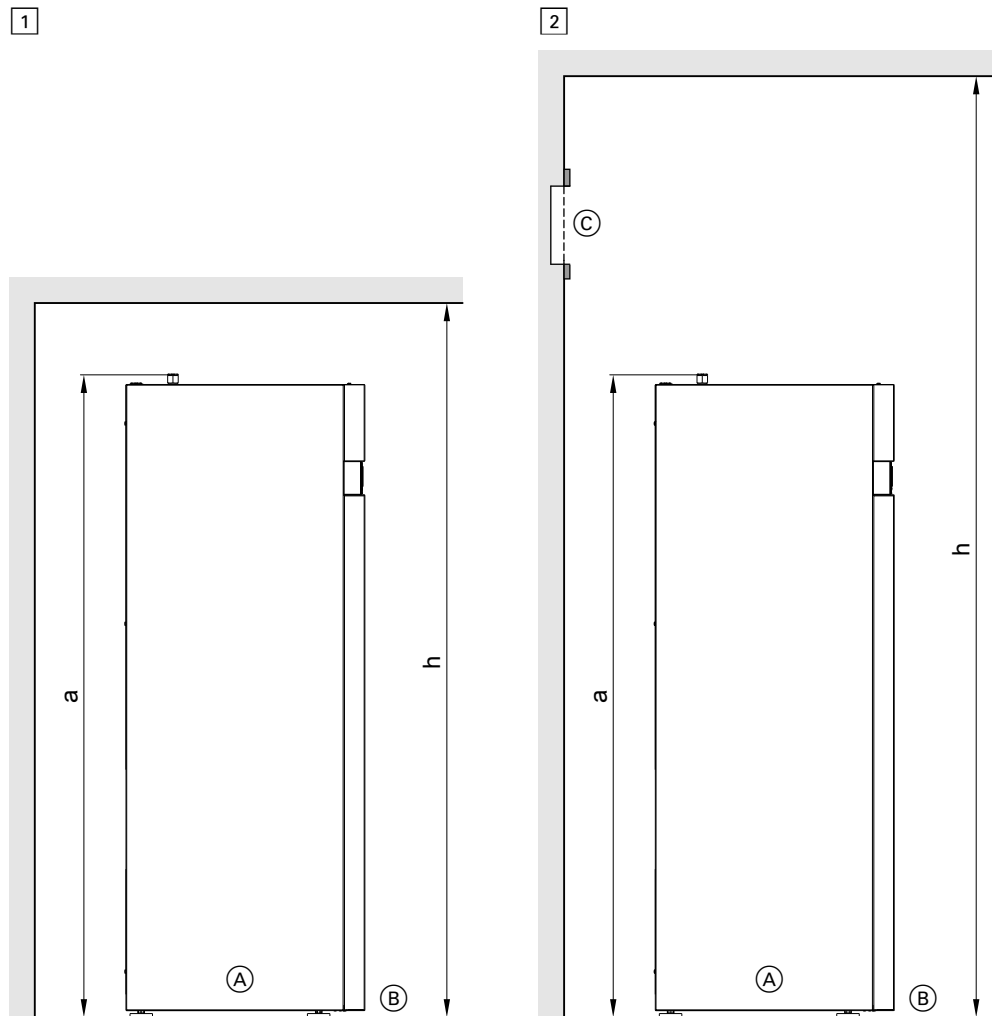
Mit dem verwendeten Kältemittel und aus den Füllmengen ergeben sich folgende Mindest-Raumvolumina:

Typ	Mindest-Raumvolumen in m ³
AWB/AWB-AC 201.B, AWT-AC 221.A, AWT-AC 241.A (230 V-Geräte)	
04	2,7
07	4,8
AWB/AWB-AC 201.C, AWT-AC 221.B, AWT-AC 241.B (400 V-Geräte)	
10	6,7
13	6,7

Hinweis

Bei Leitungslängen >12 m muss Kältemittel nachgefüllt werden. Dadurch erhöht sich das Mindestraumvolumen entsprechend der nachgefüllten Menge an Kältemittel.

Mindest-Raumhöhe (nur Vitocal 222-S/242-S)



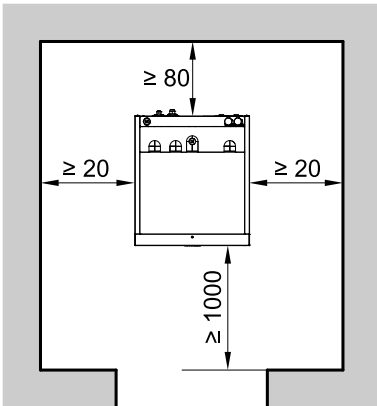
- 1 Ohne Anschluss-Set Vormontage/Trinkwasser (siehe Seite 56)
- 2 Mit Anschluss-Set Vormontage/Trinkwasser (siehe Seite 56)
- A Wärmepumpen-Kompaktgerät
- B Oberkante Fertigfußboden oder Oberkante Rohbaupodest

- C Anschlusskonsole aus Anschluss-Set Vormontage/Trinkwasser (siehe Seite 56)
- a Höhe Wärmepumpen-Kompaktgerät
- h Mindest-Raumhöhe

Wärmepumpe	Maß a in mm	Empfohlene Mindest-Raumhöhe h in mm	
		1 ohne Anschluss-Set	2 mit Anschluss-Set
Vitocal 222-S	1829	2000	2100
Vitocal 242-S	2075	2250	2350

Planungshinweise (Fortsetzung)

Mindestabstände (nur Vitocal 222-S/242-S)



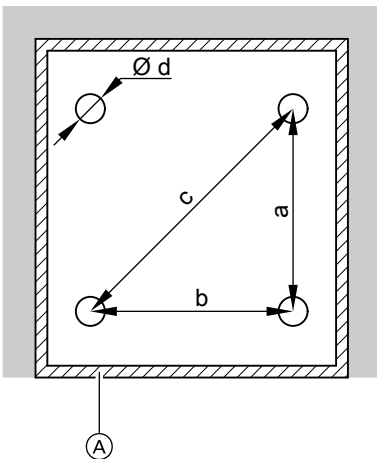
Hinweis

Bei Verwendung des Anschluss-Sets Sekundärkreis (siehe Seite 55) muss ein Wandabstand von ca. 80 mm eingehalten werden.

Aufstellung in Verbindung mit Vitovent 300-F

Siehe Planungsanleitung „Vitovent“.

Druckpunkte (nur Vitocal 222-S/242-S)



- (A) Trennfuge mit Rand-Dämmstreifen im Fußbodenaufbau
- a 505 mm
 - b 505 mm
 - c 714 mm
 - d 64 mm

Hinweis

Zulässige Bodenbelastung beachten und Gerät waagrecht ausrichten. Falls Bodenunebenheiten mit den Stellfüßen ausgeglichen werden (max. 10 mm), muss die Druckbelastung der einzelnen Stellfüße gleichmäßig verteilt sein.

Gesamtgewicht der Inneneinheit mit Trinkwasserfüllung

Inneneinheit	Gesamtgewicht in kg
Vitocal 222-S, Typ AWT-AC 221.A	
04	364
07	364
Vitocal 222-S, Typ AWT-AC 221.B	
10	367
13	367
Vitocal 242-S, Typ AWT-AC 241.A	
04	424
07	424
Vitocal 242-S, Typ AWT-AC 241.B	
10	427
13	427

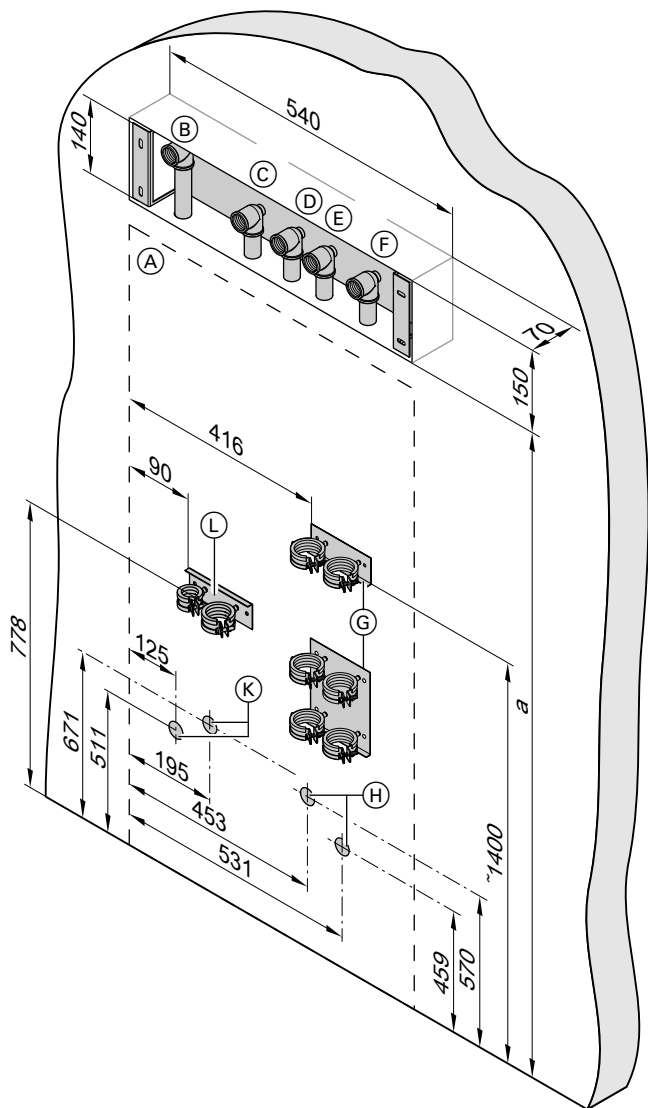
Jeder der Druckpunkte (mit einer Fläche von je 3217 mm²) ist mit max. 107 kg belastet.

Anordnung der Befestigungsbleche und der Anschlusskonsole (nur Vitocal 222-S/242-S)

- Anschlusskonsole für Unterputz:
Bestandteil des Anschluss-Set Vormontage/Trinkwasser, siehe Seite 56.
- Befestigungsbleche:
Bestandteil des Anschluss-Set Sekundärkreis, siehe Seite 55.

Planungshinweise (Fortsetzung)

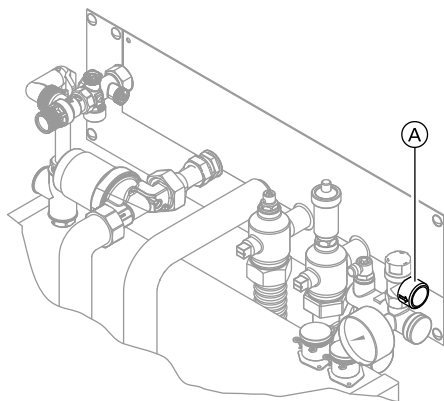
8



- Ⓐ Wandprojektion der Geräteabmessungen
- Ⓑ Anschluss Kaltwasser
- Ⓒ Anschluss Zirkulation
- Ⓓ Anschluss Trinkwasser (Warmwasser)
- Ⓔ Anschluss Vorlauf Sekundärkreis (Heizwasser)
- Ⓕ Anschluss Rücklauf Sekundärkreis (Heizwasser)
- Ⓖ Befestigungsbleche mit Schellen für Wellrohre Vor- und Rücklauf Sekundärkreis (Heizwasser)
- Ⓗ Wandprojektion der Geräteanschlüsse Vor- und Rücklauf Sekundärkreis (Heizwasser)
- Ⓚ Wandprojektion der Geräteanschlüsse Kältemittelleitungen
- Ⓛ Befestigungsbleche mit Schellen für Kältemittelleitungen

	Maß a in mm
Vitocal 222-S	1860
Vitocal 242-S	2110

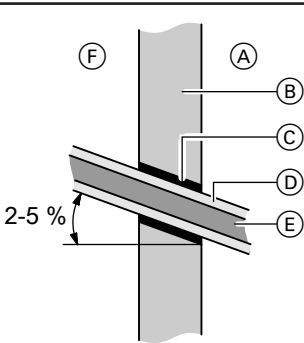
Anordnung der Ablaufleitung für Sicherheitsventil (nur Vitocal 222-S/242-S)



Für den Ablauf des heizwasserseitigen Sicherheitsventils Ⓐ muss eine Ablaufleitung vorgesehen werden.

8.4 Verbindung Innen- und Außeneinheit

Wanddurchführung



- (C) PVC- oder PE-Rohr, usw.
- (D) Geschlossenzellige diffusionsdichte Wärmedämmung
- (E) Kältemittelleitungen
- (F) Innerhalb des Gebäudes

Innen- und Außeneinheit werden mit den Kältemittelleitungen und der Verbindungsleitung Innen-/Außeneinheit miteinander verbunden. Dazu sind Wanddurchführungen erforderlich. Bei diesen Durchführungen ist auf tragende Teile, Sturze, Dichtelemente (z.B. Dampfsperren) usw. zu achten.

- (A) Außerhalb des Gebäudes
- (B) Wand

Kältemittelleitungen

Die Inneneinheit enthält eine Stickstoff-Schutzfüllung. Die Außeneinheit ist mit Kältemittel R410A vorgefüllt (ausreichend für beide Kältemittelleitungen bei einer Leitungslänge bis 12 m je Kältemittelleitung). Die Verbindung beider Geräte erfolgt über die Heißgas- und Flüssigkeitsleitung mittels Bördelanschlüssen.

Bei der Planung der Kältemittelleitungen folgende Bedingungen beachten:

- Leitungslängen und Höhenunterschiede beachten.

Typ	Leitungslänge		Max. Höhenunterschied Inneneinheit – Außen- einheit
	Min.	Max.	
AWB/AWB-AC 201.B, AWT-AC 221.A, AWT-AC 241.A (230 V-Geräte)			
04	3 m	20 m	10 m
07	3 m	30 m	15 m
AWB/AWB-AC 201.C, AWT-AC 221.B, AWT-AC 241.B (400 V-Geräte)			
10	3 m	30 m	15 m
13	3 m	30 m	15 m

Hinweis

Bei Leitungslängen ab 12 m muss Kältemittel R410A nachgefüllt werden.

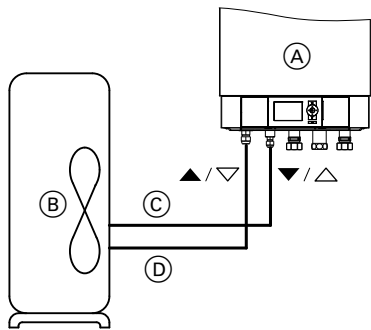
- Möglichst geradlinige und kurze Verbindungen.

- Nur Kupferrohre verwenden, die für das Kältemittel R410A zugelassen sind (Nennweite siehe Kapitel „Technische Daten“).
- Sauggasleitung und Flüssigkeitsleitung müssen separat wärmege-dämmt werden. Wärmedämmung geschlossenzellig, diffusionsdicht, min. 6 mm Dicke.
- In folgenden Fällen Ölhebebögen (siehe folgende Abbildungen) in die senkrechte Heißgasleitung montieren:
 - Im Heizbetrieb, falls Inneneinheit oberhalb der Außeneinheit montiert ist.
 - Im Kühlbetrieb, falls Inneneinheit unterhalb der Außeneinheit montiert ist.
 Abstand der Ölhebebögen ca. 5 m.
 Durch die Ölhebebögen wird ein zuverlässiger Rücktransport des Kältemittelöls in den Verdichter gewährleistet.

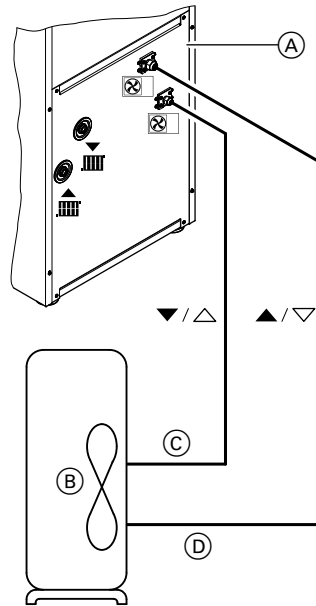
Planungshinweise (Fortsetzung)

Innen- und Außeneinheit auf gleichem Niveau

Vitocal 200-S



Vitocal 222-S/242-S

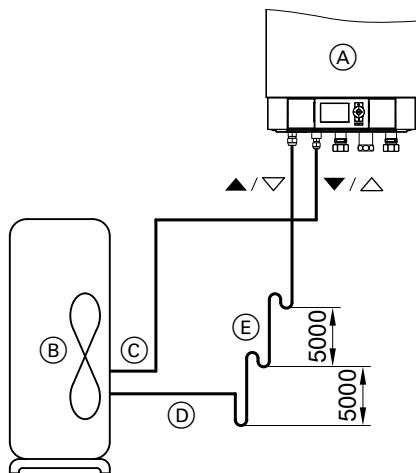


- (A) Inneneinheit
- (B) Außeneinheit
- (C) Flüssiggasleitung

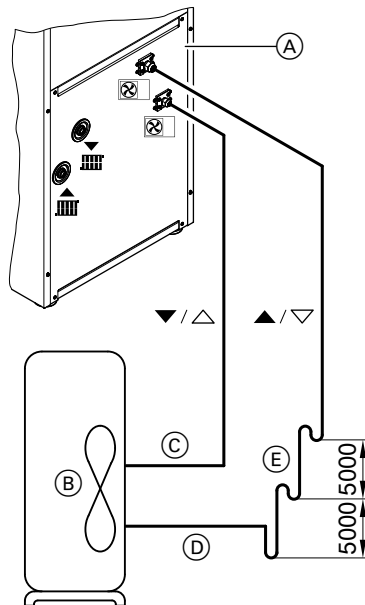
- (D) Heißgasleitung
- ▲, ▼ Strömungsrichtung für Heizbetrieb
- ▽, △ Strömungsrichtung für Kühlbetrieb

Innen- und Außeneinheit auf unterschiedlichem Niveau, Beispiel: Inneneinheit oberhalb der Außeneinheit

Vitocal 200-S



Vitocal 222-S/242-S



- (A) Inneneinheit
- (B) Außeneinheit
- (C) Flüssiggasleitung
- (D) Heißgasleitung

- (E) Ölhebboegen
- ▲, ▼ Strömungsrichtung für Heizbetrieb
- ▽, △ Strömungsrichtung für Kühlbetrieb

8.5 Elektrische Anschlüsse

Anforderungen an die Elektro-Installation

- Die technischen Anschlussbestimmungen (TAB) des zuständigen EVU beachten.
- Auskünfte über die erforderlichen Mess- und Schalteinrichtungen erteilt das zuständige EVU.
- Ein separater Stromzähler für die Wärmepumpe sollte vorgesehen werden.

Netzspannung:

- Die Wärmepumpen werden abhängig vom Typ mit 230 V~ oder 400 V~ betrieben:

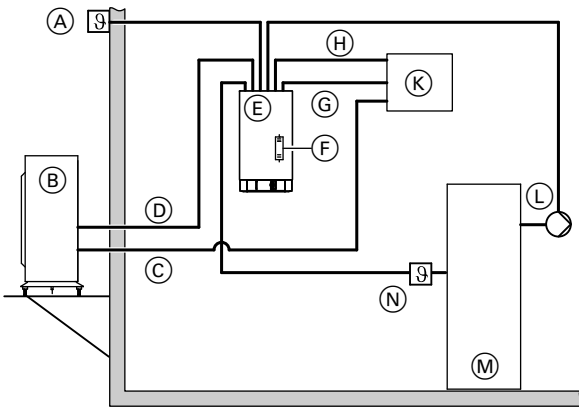
Wärmepumpe	Verdichter	
	230 V~	400 V~
Vitocal 200-S, Typ		
AWB/AWB-AC 201.B	X	
AWB/AWB-AC 201.C		X
Vitocal 222-S, Typ		
AWT-AC 221.A	X	
AWT-AC 221.B		X
Vitocal 242-S, Typ		
AWT-AC 241.A	X	
AWT-AC 241.B		X

Die Sicherung für den Ventilator ist in der Außeneinheit.

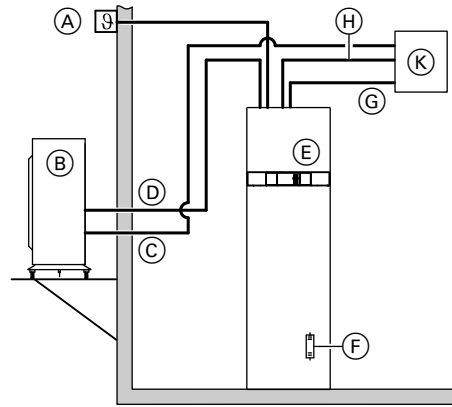
- Der Heizwasser-Durchlauferhitzer (falls vorhanden) wird mit 400 V~ (alternativ 230 V~) betrieben. Der Heizwasser-Durchlauferhitzer befindet sich in der Inneneinheit.
- Der Steuerstromkreis benötigt eine Netzspannung von 230 V~. Die Sicherung für den Steuerstromkreis (6,3 A) befindet sich in der Wärmepumpenregelung in der Inneneinheit.

Verdrahtungsschema

Vitocal 200-S



Vitocal 222-S/242-S



- (A) Außentempersensoren, Sensorleitung (2 x 0,75 mm²)
- (B) Außeneinheit
- (C) Netzanschlussleitung Verdichter, 230 V~ oder 400 V~ (siehe folgende Tabelle)
- (D) Verbindungsleitung Innen-/Außeneinheit
- (E) Inneneinheit
- (F) Heizwasser-Durchlauferhitzer (nicht bei Vitocal 200-S, Typ AWB 201.B/AWB 201.C)
- (G) Netzanschlussleitung Heizwasser-Durchlauferhitzer (siehe folgende Tabelle)
- (H) Netzanschlussleitung Wärmepumpenregelung (siehe folgende Tabelle)
- (K) Stromzähler/Hausversorgung
- (L) Speicherladepumpe (nur in Verbindung mit Speicherladesystem)

- (M) Speicher-Wassererwärmer
- (N) Speichertempersensoren, Sensorleitung (2 x 0,75 mm²)

Hinweis

Für Heizwasser-Pufferspeicher, Heizkreis mit Mischer, externen Wärmeerzeuger (Gas/Öl/Holz usw.) sind zusätzlich Versorgungs-, Steuer- und Sensorleitungen einzuplanen. Die Leitungsquerschnitte der Netzanschlussleitungen sind zu prüfen und ggf. zu vergrößern.

Planungshinweise (Fortsetzung)

Leitungslängen in der Innen-/Außeneinheit zuzüglich Wandabstand

Leitungen	Inneneinheit	Außeneinheit
Netzanschlussleitungen:		
Wärmepumpenregelung (230 V~)	2,0 m	–
Verdichter (230 V~/400 V~)	–	1,5 m
Weitere Anschlussleitungen:		
230 V~, z.B. für Pumpen	2,0 m	–
< 42 V, z.B. für Sensoren	2,0 m	–
Verbindungsleitung Innen-/Außeneinheit:		
12 V-Bus	2,5 m	1,5 m
43 V-Bus	2,5 m	1,5 m

Empfohlene Netzanschlussleitungen

Typ	AWB/AWB-AC 201.B, AWT-AC 221.A, AWT-AC 241.A		AWB/AWB-AC 201.C, AWT-AC 221.B, AWT-AC 241.B	
	04	07	10	13
Außeneinheit (Verdichter)				
Leitungsquerschnitt	230 V~ 3 x 2,5 mm ²	230 V~ 3 x 2,5 mm ²	400 V~ 5 x 2,5 mm ²	400 V~ 5 x 2,5 mm ²
Max. Leitungslänge	29 m	25 m	30 m	30 m
Leitungsquerschnitt	–	–	–	–
Max. Leitungslänge	–	–	–	–
Wärmepumpenregelung (Inneneinheit) 230 V~				
Leitungsquerschnitt				
– ohne EVU-Sperrkontakt	3 x 1,5 mm ²	3 x 1,5 mm ²	3 x 1,5 mm ²	3 x 1,5 mm ²
– mit EVU-Sperrkontakt	5 x 1,5 mm ²	5 x 1,5 mm ²	5 x 1,5 mm ²	5 x 1,5 mm ²
Heizwasser-Durchlauferhitzer				
Leitungsquerschnitt				
– 400 V~	5 x 2,5 mm ²	5 x 2,5 mm ²	5 x 2,5 mm ²	5 x 2,5 mm ²
– 230 V~	7 x 2,5 mm ²	7 x 2,5 mm ²	7 x 2,5 mm ²	7 x 2,5 mm ²
Max. Leitungslänge	25 m	25 m	25 m	25 m

8.6 Geräuschentwicklung

Hinweis

Die Anforderungen der TA Lärm sind in jedem Fall einzuhalten.

Schalldruckpegel für verschiedene Entfernungen zum Gerät

Typ AWB/AWB-AC 201.B04, AWT-AC 221.A04, AWT-AC 241.A04 (230 V-Geräte)

Schall-Leistungspegel L_w in dB(A) ^{*2}	Richtfaktor Q	Abstand von der Wärmepumpe in m								
		1	2	4	5	6	8	10	12	15
		Schalldruckpegel L_p in dB(A) ^{*3}								
60	2	52	46	40	38	36	34	32	30	28
	4	55	49	43	41	39	37	35	33	32
	8	58	52	46	44	42	40	38	36	35

Hinweis

Durch die Leistungsregelung des Verdichters kann die abgegebene Wärmemenge die Nennleistung temporär übersteigen. Dabei kann sich unter bestimmten Bedingungen der Schall-Leistungspegel um bis zu 5 dB(A) erhöhen.

Typ AWB/AWB-AC 201.B07, AWT-AC 221.A07, AWT-AC 241.A07 (230 V-Geräte)

Schall-Leistungspegel L_w in dB(A) ^{*2}	Richtfaktor Q	Abstand von der Wärmepumpe in m								
		1	2	4	5	6	8	10	12	15
		Schalldruckpegel L_p in dB(A) ^{*3}								
62	2	54	48	42	40	38	36	34	32	30
	4	57	51	45	43	41	39	37	35	34
	8	60	54	48	46	44	42	40	38	37

^{*2} Bewertete Schall-Leistungs-Summenpegel bei Nenn-Wärmeleistung in Anlehnung an ISO 13261-1.

Die Messungen wurden im Halbfreifeldraum unter folgenden Bedingungen durchgeführt: A 23 °C ± 3 °C, W 53 °C ± 2 °C

^{*3} Rechnerisch ermittelt (gemäß Formel, siehe separate Planungsanleitung „Grundlagen für Wärmepumpen“) auf Basis der gemessenen bewerteten Schall-Leistungs-Summenpegel.

Planungshinweise (Fortsetzung)

Hinweis

Durch die Leistungsregelung des Verdichters kann die abgegebene Wärmemenge die Nennleistung temporär übersteigen. Dabei kann sich unter bestimmten Bedingungen der Schall-Leistungspegel um bis zu 5 dB(A) erhöhen.

Typ AWB/AWB-AC 201.C10, AWT-AC 221.B10, AWT-AC 241.B10 (400 V-Geräte)

Schall-Leistungspegel L_w in dB(A) ^{*4}		Richtfaktor Q	Abstand von der Wärmepumpe in m								
			1	2	4	5	6	8	10	12	15
		Schalldruckpegel L_p in dB(A) ^{*3}									
Min.	61	2	53	47	41	39	37	35	33	31	29
		4	56	50	44	42	40	38	36	34	33
		8	59	53	47	45	43	41	39	37	36
Max.	65	2	57	51	45	43	41	39	37	35	33
		4	60	54	48	46	44	42	40	38	37
		8	63	57	51	49	47	45	43	41	40
Nacht	61	2	53	47	41	39	37	35	33	31	29
		4	56	50	44	42	40	38	36	34	33
		8	59	53	47	45	43	41	39	37	36

Typ AWB/AWB-AC 201.C13, AWT-AC 221.B13, AWT-AC 241.B13 (400 V-Geräte)

Schall-Leistungspegel L_w in dB(A) ^{*4}		Richtfaktor Q	Abstand von der Wärmepumpe in m								
			1	2	4	5	6	8	10	12	15
		Schalldruckpegel L_p in dB(A) ^{*3}									
Min.	65	2	57	51	45	43	41	39	37	35	33
		4	60	54	48	46	44	42	40	38	37
		8	63	57	51	49	47	45	43	41	40
Max.	68	2	60	54	48	46	44	42	40	38	36
		4	63	57	51	49	47	45	43	41	40
		8	66	60	54	52	50	48	46	44	43
Nacht	65	2	57	51	45	43	41	39	37	35	33
		4	60	54	48	46	44	42	40	38	37
		8	63	57	51	49	47	45	43	41	40

Hinweis

In der Praxis sind Abweichungen von den hier angegebenen Werten möglich, die durch Schallreflexion und -absorption aufgrund örtlicher Gegebenheiten verursacht werden. So beschreiben z.B. die Situationen Q=4 und Q=8 die am Emissionsort tatsächlich vorgefundenen Bedingungen oft nur ungenau.

Hinweise zur Verminderung der Geräuschbelastung

- Die Wärmepumpe nicht unmittelbar neben Wohn- oder Schlafräumen oder vor deren Fenstern aufstellen.
- Bei Rohrdurchführungen durch Decken und Wände die Übertragung von Körperschall durch geeignete Dämm-Materialien vermeiden (siehe auch Angaben zur Aufstellung der Inneneinheit ab Seite 73).
- Die Wärmepumpe nicht in unmittelbarer Nähe zu Nachbargebäuden oder -grundstücken aufstellen (siehe auch Angaben zur Aufstellung der Außeneinheit ab Seite 69).

- Bei der Aufstellung der Wärmepumpe kann durch ungünstige räumliche Gegebenheiten der Schalldruckpegel erhöht werden. In diesem Zusammenhang muss Folgendes beachtet werden:
 - Eine Umgebung mit schallharten Bodenflächen wie z.B. Beton oder Pflaster vermeiden, da sich der Schalldruckpegel durch die auftretenden Reflexionen erhöhen kann. Durch eine Umgebung mit bewachsenem Boden wie z.B. Rasen kann der Schalldruckpegel hörbar geringer empfunden werden.
 - Die Wärmepumpe möglichst frei aufstellen (siehe auch Planungsanleitung „Grundlagen für Wärmepumpen“).
- Falls die Anforderungen der TA Lärm nicht eingehalten werden, muss durch bauliche Maßnahmen (z.B. Bepflanzung) der Schalldruckpegel auf das geforderte Maß abgesenkt werden (siehe auch Planungsanleitung „Grundlagen für Wärmepumpen“).

^{*4} Bewertete Schall-Leistungs-Summenpegel bei Nenn-Wärmeleistung in Anlehnung an ISO 13261-1.

Die Messungen wurden im Halbfreieldraum unter folgenden Bedingungen durchgeführt: A 7 °C ± 3 K, W 55 °C ± 2 K

^{*3} Rechnerisch ermittelt (gemäß Formel, siehe separate Planungsanleitung „Grundlagen für Wärmepumpen“) auf Basis der gemessenen bewerteten Schall-Leistungs-Summenpegel.

8.7 Hydraulische Bedingungen für den Sekundärkreis

- Hydraulische Leitungen im Sekundärkreis mit min. DN 25 weiterführen.
- Je nach Ausführung der Heizungsanlage Mindest-Volumenstrom durch folgende Maßnahmen sicherstellen:
 - Überströmventil an der am weitesten entfernten Stelle im Heizkreis montieren.
 - Heizwasser-Pufferspeicher zur Entkopplung der Heizkreise verwenden.
 - Hydraulische Weiche verwenden.
 - Badheizkörper ohne Thermostatventile verwenden (Einwilligung des Anlagenbetreibers erforderlich). Hierfür Druckverlustberechnung zum Nachweis des min. Volumenstroms durchführen.
- Falls das Gerät für den Kühlbetrieb genutzt wird, muss der Heizwasservorlauf und Heizwasserrücklauf dampfdiffusionsdicht gedämmt werden.
- Die für das Abtauen erforderliche Energie muss jederzeit im Sekundärkreis verfügbar sein. Dies kann durch eine der folgenden Maßnahmen realisiert werden:
 - Auch bei direkten Heizkreisen einen Heizwasser-Pufferspeicher vorsehen.
 - Bei Heizungsanlagen mit geringem Wasservolumen Heizwasser-Durchlauferhitzer installieren und Mindest-Volumenstrom sicherstellen (siehe „Technische Daten“).

8.8 Dimensionierung der Wärmepumpe

Hinweis

Bei Wärmepumpenanlagen mit monovalenter Betriebsweise ist eine genaue Dimensionierung besonders wichtig, da zu groß gewählte Geräte oft mit unverhältnismäßig hohen Anlagenkosten verbunden sind. Überdimensionierung daher vermeiden!

Hinweis

Bei Luft/Wasser-Wärmepumpen muss unter Beachtung der Einsatzgrenzen (min. Lufttritttemperatur $-15\text{ °C}/-20\text{ °C}$, siehe „Technische Daten“) geprüft werden, ob mit den Bedingungen am Aufstellort eine monovalente Betriebsweise möglich ist. Falls dies nicht der Fall ist, muss die Wärmepumpe **monoenergetisch** (mit Heizwasserdurchlauferhitzer) oder **bivalent** (mit externem Wärmeerzeuger) betrieben werden. Andernfalls besteht die Gefahr, dass der Verflüssiger einfriert und die Wärmepumpe erheblich beschädigt wird.

Zuerst die Norm-Gebäudeheizlast Φ_{HL} des Gebäudes ermitteln. Für das Kundengespräch und die Angebotserstellung ist in den meisten Fällen eine überschlägige Ermittlung der Heizlast ausreichend. Vor der Bestellung muss wie bei allen Heizungssystemen die Norm-Heizlast des Gebäudes nach EN 12831 ermittelt und die Wärmepumpe entsprechend ausgewählt werden.

Monovalente Betriebsweise

Im monovalenten Betrieb muss die Wärmepumpe als einziger Wärmeerzeuger den gesamten Wärmebedarf des Gebäudes gemäß EN 12831 decken.

Bei der Dimensionierung der Wärmepumpe Folgendes beachten:

- Zuschläge für Sperrzeiten zur Heizlast des Gebäudes berücksichtigen. Das Energieversorgungsunternehmen darf die Stromversorgung von Wärmepumpen für max. 3×2 Stunden innerhalb 24 Stunden unterbrechen.
- Zusätzlich individuelle Regelungen von Sondervertragskunden berücksichtigen.
- Aufgrund der Gebäudeträgheit bleiben 2 Stunden Sperrzeit unberücksichtigt.

Hinweis

Zwischen zwei Sperrzeiten muss die Freigabezeit mindestens so lang sein wie die vorhergegangene Sperrzeit.

Überschlägige Ermittlung der Heizlast auf Basis der beheizten Fläche

Die beheizte Fläche (in m^2) wird mit folgendem spezifischen Leistungsbedarf multipliziert:

Passivhaus	10 W/m^2
Niedrigenergiehaus	40 W/m^2
Neubau (gemäß EnEV)	50 W/m^2
Haus (Bj. vor 1995 mit normaler Wärmedämmung)	80 W/m^2
Altes Haus (ohne Wärmedämmung)	120 W/m^2

Theoretische Auslegung bei 3×2 Stunden Sperrzeit oder bei Einsatz im Smart Grid

Beispiel:

Niedrigenergiehaus ($40\text{ W}/\text{m}^2$) mit einer beheizten Fläche von 180 m^2

- Überschlägig ermittelte Heizlast: $7,2\text{ kW}$
- Maximale Sperrzeit 3×2 Stunden bei minimaler Außentemperatur gemäß EN 12831

Bei 24 h ergibt sich so eine Tages-Wärmemenge von:

- $7,2\text{ kW} \cdot 24\text{ h} = 173\text{ kWh}$

Um die maximale Tages-Wärmemenge zu decken, stehen aufgrund der Sperrzeiten für den Wärmepumpenbetrieb nur 18 h pro Tag zur Verfügung. Wegen der Gebäudeträgheit bleiben 2 Stunden unberücksichtigt.

- $173\text{ kWh} / (18 + 2)\text{ h} = 8,65\text{ kW}$

Die Leistung der Wärmepumpe müsste bei einer maximalen Sperrzeit von 3×2 Stunden pro Tag also um 20 % erhöht werden.

Oft werden Sperrzeiten nur bei Bedarf geschaltet. Erkundigen Sie sich beim zuständigen EVU des Kunden über Sperrzeiten.

Zuschlag für Trinkwassererwärmung bei monovalenter Betriebsweise

Hinweis

Im bivalenten Betrieb der Wärmepumpe ist die zur Verfügung stehende Heizleistung normalerweise so hoch, dass dieser Zuschlag nicht berücksichtigt werden muss.

Für den üblichen Wohnhausbau wird von einem max. Warmwasserbedarf von ca. 50 Liter pro Person und Tag mit ca. 45 °C ausgegangen.

- Dies entspricht einer zusätzlichen Heizlast von ca. 0,25 kW pro Person bei 8 h Aufheizzeit.
- Dieser Zuschlag wird nur berücksichtigt, falls die Summe der zusätzlichen Heizlast größer als 20 % der nach EN 12831 berechneten Heizlast ist.

	Warmwasserbedarf bei Warmwassertemperatur 45 °C in l/d und Person	Spezifische Nutzwärme in Wh/d und Person	Empfohlener Heizlastzuschlag für Trinkwassererwärmung* ⁵ in kW/Person
Niedriger Bedarf	15 bis 30	600 bis 1200	0,08 bis 0,15
Normaler Bedarf* ⁶	30 bis 60	1200 bis 2400	0,15 bis 0,30

oder

	Bezugstemperatur 45 °C in l/d und Person	Spezifische Nutzwärme in Wh/d und Person	Empfohlener Heizlastzuschlag für Trinkwassererwärmung* ⁵ in kW/Person
Etagenwohnung (Abrechnung nach Verbrauch)	30	ca. 1200	ca. 0,150
Etagenwohnung (Abrechnung pauschal)	45	ca. 1800	ca. 0,225
Einfamilienhaus* ⁶ (mittlerer Bedarf)	50	ca. 2000	ca. 0,250

Zuschlag für abgesenkten Betrieb

Da die Wärmepumpenregelung mit einer Temperaturbegrenzung für abgesenkten Betrieb ausgestattet ist, kann auf den Zuschlag für abgesenkten Betrieb gemäß EN 12831 verzichtet werden.

Durch die Einschaltoptimierung der Wärmepumpenregelung kann auch auf den Zuschlag für Aufheizung aus abgesenkten Betrieb verzichtet werden.

Beide Funktionen müssen in der Regelung aktiviert werden. Falls auf die genannten Zuschläge aufgrund der aktivierten Regelungsfunktionen verzichtet wird, muss dies bei der Übergabe der Anlage an den Anlagenbetreiber protokolliert werden.

Sollen die Zuschläge trotz der genannten Regelungsoptionen berücksichtigt werden, erfolgt die Berechnung nach EN 12831.

Monoenergetische Betriebsweise

Die Wärmepumpenanlage wird im Heizbetrieb durch einen integrierten oder als Zubehör erhältlichen Heizwasser-Durchlauferhitzer unterstützt. Die Zuschaltung erfolgt durch die Regelung in Abhängigkeit der Außentemperatur (Bivalenztemperatur) und der Heizlast.

Hinweis

Der Anteil des vom Heizwasser-Durchlauferhitzer verbrauchten Stroms wird in der Regel **nicht** mit Sondertarifen berechnet.

Auslegung bei typischer Anlagenkonfiguration:

- Heizleistung der Wärmepumpe auf ca. 70 bis 85 % der max. erforderlichen Gebäude-Heizlast gemäß EN 12831 auslegen.
- Anteil der Wärmepumpe an der Jahresheizarbeit beträgt ca. 95 %.
- Sperrzeiten müssen nicht berücksichtigt werden.

Hinweis

Die gegenüber der monovalenten Betriebsweise geringere Dimensionierung der Wärmepumpe hat eine Erhöhung der Laufzeit zur Folge.

Bivalente Betriebsweise

Externer Wärmeerzeuger

Die Wärmepumpenregelung ermöglicht den bivalenten Betrieb der Wärmepumpe mit einem externen Wärmeerzeuger, z.B. Öl-Heizkessel.

Der externe Wärmeerzeuger ist hydraulisch so eingebunden, dass die Wärmepumpe auch zur Rücklauf Temperaturerhöhung des Kessels genutzt werden kann. Die Systemtrennung erfolgt entweder mit einer hydraulischen Weiche oder einem Heizwasser-Pufferspeicher. Für einen optimalen Betrieb der Wärmepumpe muss der externe Wärmeerzeuger über einen Mischer in den Heizwasservorlauf eingebunden werden. Mit der direkten Ansteuerung dieses Mixers durch die Wärmepumpenregelung wird eine schnelle Reaktion erreicht.

Falls die Außentemperatur (Langzeitmittel) unterhalb der Bivalenztemperatur liegt, schaltet die Wärmepumpenregelung den externen Wärmeerzeuger ein. Bei direkter Wärmeanforderung durch die Verbraucher (z.B. bei Frostschutz oder bei einem Defekt der Wärmepumpe) wird der externe Wärmeerzeuger auch oberhalb der Bivalenztemperatur eingeschaltet.

Der externe Wärmeerzeuger kann zusätzlich für die Trinkwassererwärmung freigegeben werden.

Hinweis

Die Wärmepumpenregelung beinhaltet **keine** Sicherheitsfunktionen für den externen Wärmeerzeuger. Um bei Fehlfunktion zu hohe Temperaturen im Vor- und Rücklauf der Wärmepumpe zu vermeiden, müssen Sicherheitstemperaturbegrenzer zum Abschalten des externen Wärmeerzeugers (Schaltschwelle 70 °C) vorgesehen werden.

*⁵ Bei einer Aufheizzeit des Speicher-Wassererwärmers von 8 h.

*⁶ Falls der tatsächliche Warmwasserbedarf die angegebenen Werte übersteigt, muss ein höherer Leistungszuschlag gewählt werden.

Planungshinweise (Fortsetzung)

Auslegung der Wärmepumpe bei **bivalent paralleler** Betriebsweise:

- Heizleistung der Wärmepumpe auf ca. 70 bis 85 % der max. erforderlichen Gebäude-Heizlast gemäß EN 12831 auslegen.
- Anteil der Wärmepumpe an der Jahresheizarbeit beträgt ca. 95 %.
- Sperrzeiten müssen nicht berücksichtigt werden.

Hinweis

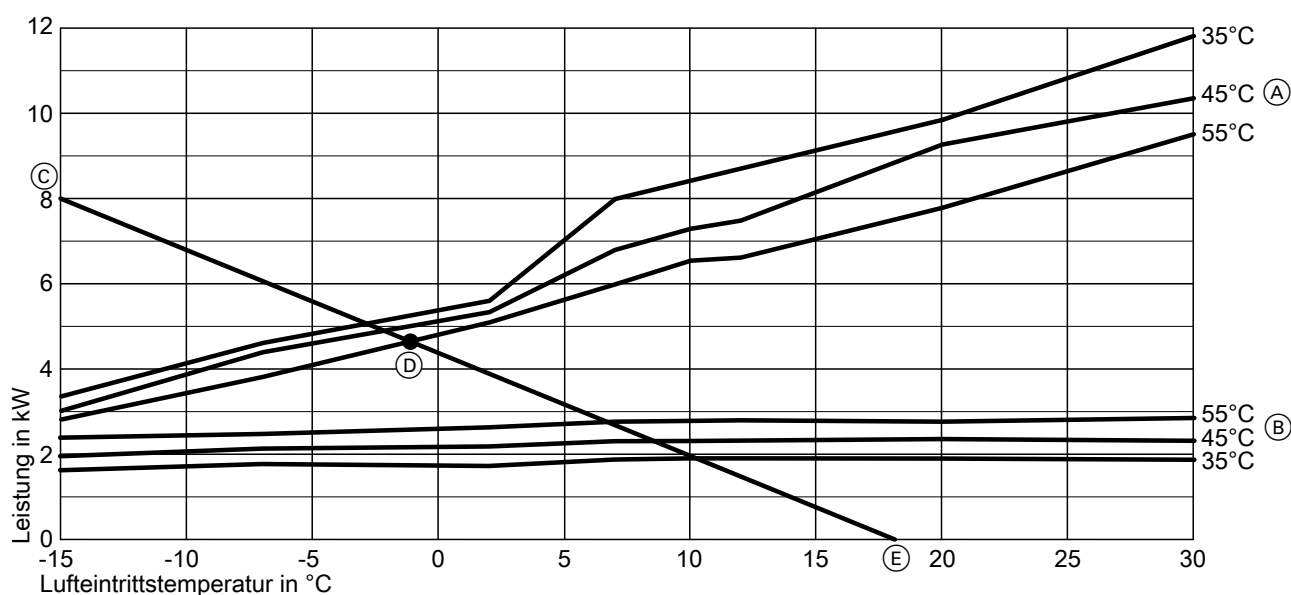
Die gegenüber der monovalenten Betriebsweise geringere Dimensionierung der Wärmepumpe hat eine Erhöhung der Laufzeit zur Folge.

Bestimmung des Bivalenzpunkts

Luft/Wasser-Wärmepumpen werden überwiegend **monoenergetisch** betrieben. Bei tiefen Außentemperaturen nimmt die Heizleistung der Wärmepumpe ab, gleichzeitig steigt aber der Wärmebedarf. Für monovalenten Betrieb wären sehr große Anlagen erforderlich und für den größeren Teil der Laufzeit wäre die Wärmepumpe überdimensioniert.

Oberhalb des Bivalenzpunkts (z.B. -1 °C) übernimmt die Wärmepumpe den gesamten Anteil der benötigten Heizlast. Unterhalb des Bivalenzpunkts hebt die Wärmepumpe die Rücklauftemperatur des Heizsystems an und ein Heizwasser-Durchlauferhitzer im Heizungs-vorlauf heizt nach.

Die Dimensionierung erfolgt nach den Leistungsdiagrammen.



Kennlinien in Abhängigkeit von der Vorlauftemperatur:

- (A) Heizleistung bei Vorlauftemperaturen 35 °C , 45 °C , 55 °C
- (B) Elektrische Leistungsaufnahme Heizen bei Vorlauftemperaturen 35 °C , 45 °C , 55 °C
- (C) Heizlast
- (D) Bivalenzpunkt
- (E) Heizgrenztemperatur

Beispiel:

Heizlast nach EN 12831: 8 kW
 Minimale Außentemperatur: -15 °C
 Heizgrenztemperatur: 18 °C
 Maximale Vorlauftemperatur: 55 °C

Gewählt:

Luft/Wasser-Wärmepumpe
 Vitocal 200-S, Typ
 AWB-AC 201.B07

Aus dem Leistungsdiagramm ergibt sich der Bivalenzpunkt -1 °C bei einer Leistung von ca. 4,6 kW.

8.9 Auslegung Heizwasser-Pufferspeicher

Fußbodenheizung (100 %)

Bei einer Heizlast $> 5\text{ kW}$ (nach EN 12831) kann ein Heizwasser-Pufferspeicher entfallen, falls **einer** der folgenden Punkte zutrifft:

- 1 Überströmventil am letzten Heizkreis mit Mindestdurchfluss ist installiert.
- 1 Strang des Heizkreises, z.B. im Bad ist dauerhaft und vollständig offen (Einwilligung des Anlagenbetreibers erforderlich). Hierfür Druckverlustberechnung zum Nachweis des min. Volumenstroms durchführen.

Fußbodenheizung im Erdgeschoss und Radiatoren im Dachgeschoss

Um die starke Auskühlung der Heizkreise eine totale Heizkreisauskühlung zu verhindern, ist ein Heizwasser-Pufferspeicher von min. 200 Liter erforderlich.

Aufbau des Heizwasser-Pufferspeichers als Parallelspeicher (nicht im Rücklauf).

Radiatoren (100 %)

Hierbei ist ein Heizwasser-Pufferspeicher mit 200 l Inhalt erforderlich.

8.10 Wasserbeschaffenheit und Wärmeträgermedium

Trinkwasser

Die Geräte können bei Trinkwasser bis 20 °dH (3,58 mol/m³) eingesetzt werden. Um den eingebauten Plattenwärmetauscher zu schützen, ist bei höheren Härtegraden eine bauseitige Trinkwasser-enthärtungseinrichtung erforderlich.

Heizungswasser

Ungeeignetes Füll- und Ergänzungswasser fördert Ablagerungen und Korrosionsbildung und kann zu Schäden an der Anlage führen. Bezüglich Beschaffenheit und Menge des Heizungswassers einschließlich Füll- und Ergänzungswasser ist die VDI 2035 zu beachten.

- Heizungsanlage vor dem Füllen gründlich spülen.
- Ausschließlich Wasser mit Trinkwasserqualität einfüllen.
- Füllwasser mit einer Wasserhärte über 16,8 °dH (3,0 mol/m³) muss enthärtet werden, z.B. mit der Kleinenthärtungsanlage für Heizungswasser (siehe Viessmann Preisliste Vitoset).

Wärmeträgermedium Solarkreis (nur bei Vitocal 242-S)

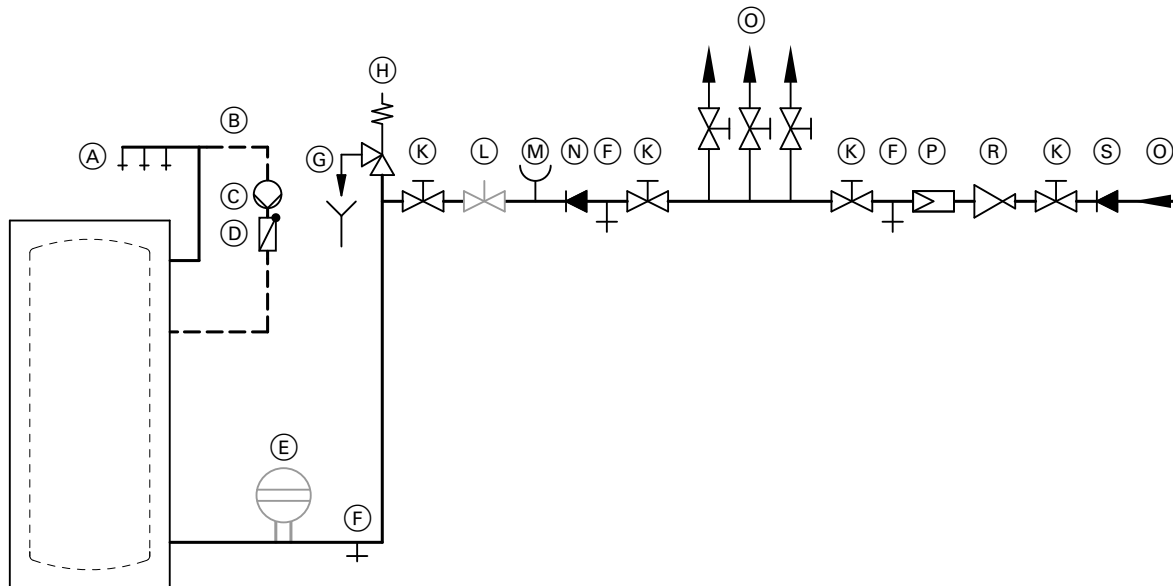
- Der Solarkreis darf ausschließlich mit dem Wärmeträgermedium Tyfocor LS (Frostschutz bis -28 °C) befüllt werden. Das Wärmeträgermedium nicht mit Wasser verdünnen.
- Für den Solarkreis ein Ausdehnungsgefäß vorsehen und entsprechend den Angaben auf Seite 91 auslegen.
- Für den Solekreis und den Solarkreis (nur bei Vitocal 242-G) dürfen keine verzinkten Leitungen verwendet werden.

8.11 Trinkwasserseitiger Anschluss (Anschluss nach DIN 1988)

Für den trinkwasserseitigen Anschluss die DIN 1988 und die DIN 4753 beachten (Ⓜ: Vorschriften des SVGW).

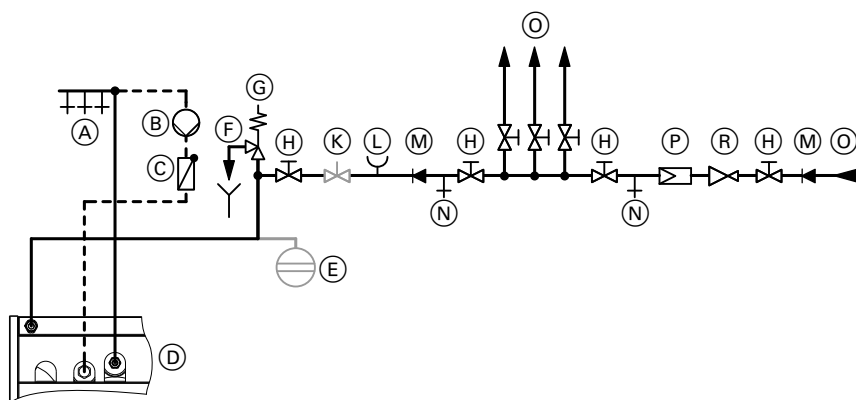
Vitocal 200-S

Beispiel mit Vitocell 100-V, Typ CVW.



- | | |
|--|---|
| (A) Warmwasser | (L) Durchflussregulierventil
(Einbau empfohlen) |
| (B) Zirkulationsleitung | (M) Manometeranschluss |
| (C) Zirkulationspumpe | (N) Rückflussverhinderer |
| (D) Rückschlagklappe, federbelastet | (O) Kaltwasser |
| (E) Ausdehnungsgefäß, trinkwassergeeignet | (P) Trinkwasserfilter |
| (F) Entleerung | (R) Druckminderer entsprechend DIN 1988-2 Ausgabe Dez. 1988 |
| (G) Beobachtbare Mündung der Ausblaseleitung | (S) Rückflussverhinderer/Rohrtrenner |
| (H) Sicherheitsventil | |
| (K) Absperrventil | |

Vitocal 222-S/242-S



- | | |
|--|--------------------------------------|
| (A) Warmwasser | (H) Absperrventil |
| (B) Zirkulationspumpe | (K) Durchflussregulierventil |
| (C) Rückschlagklappe, federbelastet | (L) Manometeranschluss |
| (D) Anschlussbereich Wärmepumpe (Draufsicht) | (M) Rückflussverhinderer/Rohrtrenner |
| (E) Ausdehnungsgefäß, trinkwassergeeignet | (N) Entleerungsventil |
| (F) Beobachtbare Mündung der Ausblaseleitung | (O) Kaltwasser |
| (G) Sicherheitsventil | |



- Ⓟ Trinkwasserfilter
- Ⓡ Druckminderer

Sicherheitsventil

Der Speicher-Wassererwärmer ist durch ein Sicherheitsventil vor unzulässig hohen Drücken zu schützen.

Empfehlung: Sicherheitsventil über Speicheroberkante montieren. Dadurch ist es vor Verschmutzung, Verkalkung und hoher Temperatur geschützt. Bei Arbeiten am Sicherheitsventil braucht der Speicher-Wassererwärmer nicht entleert zu werden.

8.12 Auswahl Speicher-Wassererwärmer (nur Vitocal 200-S)

Die Trinkwassererwärmung stellt im Vergleich zum Heizbetrieb grundlegend andere Anforderungen, da sie ganzjährig mit etwa gleichbleibenden Anforderungen an Wärmemenge und Temperaturniveau betrieben wird.

Abhängig von der verwendeten Wärmepumpe und der Anlagenkonfiguration ist die max. Speicherbevorratungstemperatur begrenzt. Bevorratungstemperaturen oberhalb dieser Grenze sind nur mit einem zusätzlichen Elektro-Heizeinsatz im Speicher-Wassererwärmer oder mit einem Heizwasser-Durchlauferhitzer im Vorlauf des Sekundärkreises möglich.

Hinweis

Der Elektro-Heizeinsatz ist nur einsetzbar bei weichem bis mittelhartem Trinkwasser bis 14 °dH (Härtebereich 2 (mittel), bis 2,51 mol/m³).

Bei der Auswahl des Speicher-Wassererwärmers ist eine ausreichende Wärmetauscherfläche zu berücksichtigen.

Max. Speicherbevorratungstemperatur^{*7}

- Vitocal 200-S: 50 °C

Überschlägige Berechnung der Wärmetauscherfläche:

Mindest-Wärmetauscherfläche in m² ≈ Leistung der Wärmepumpe in kW x 0,3 m²/kW

Die Trinkwassererwärmung sollte vorzugsweise in den Nachtstunden nach 22.00 Uhr erfolgen. Dies hat folgende Vorteile:

- Die Heizleistung der Wärmepumpe steht am Tag komplett für den Heizbetrieb zur Verfügung.
- Die Nachttarife werden besser genutzt.
- Beheizung des Speicher-Wassererwärmers und gleichzeitiges Zapfen wird vermieden.

Bei Verwendung eines externen Wärmetauschers können sonst systembedingt nicht immer die erforderlichen Zapftemperaturen erreicht werden.

Hinweis

Die in der nachfolgenden Tabelle angegebenen Speichergrößen sind lediglich **Richtwerte** und legen einen Trinkwasserbedarf von 50 Liter pro Person und Tag bei einer Trinkwassertemperatur von 45 °C zugrunde.

Vitocal 200-S

Betriebsweise der Wärmepumpe	3 bis 5 Personen Speicher		6 bis 8 Personen Speicher	
		Inhalt		Inhalt
Monovalent	Vitocell 100-V, Typ CVA	300 l	Vitocell 100-V, Typ CVA	500 l
	Vitocell 100-V, Typ CVW	390 l	Vitocell 100-L, Typ CVL + Speicherladesystem	500 l
Bivalent	Vitocell 100-V, Typ CVB,	300 l	Vitocell 100-V, Typ CVA	500 l

Zur Erfüllung der DVGW-Richtlinie ist zur Erreichung von Trinkwassertemperaturen > 60 °C ein Heizwasser-Durchlauferhitzer oder zweiter Wärmeerzeuger einzusetzen. Die Ausstattung der Wärmepumpe mit Heizwasser-Durchlauferhitzer erfüllt diese Anforderung.

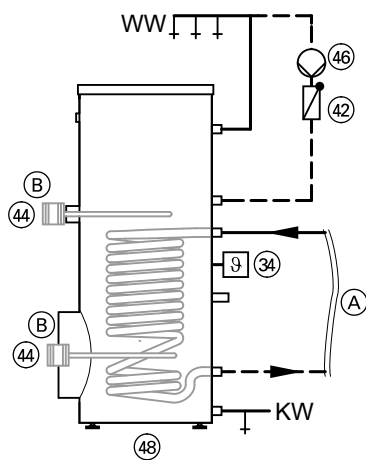
Technische Angaben Speicher-Wassererwärmer

Siehe Planungsunterlagen Speicher-Wassererwärmer.

^{*7} Nicht bei niedrigen Außentemperaturen erreichbar.

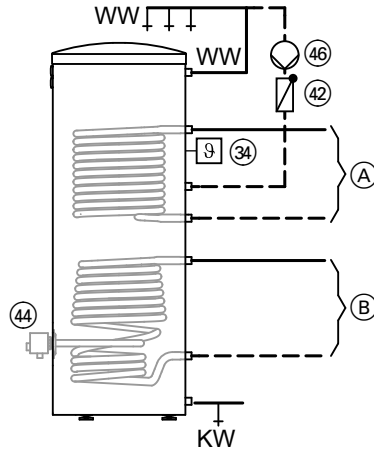
Anlagenbeispiele

Speicher-Wassererwärmer mit innenliegenden Wärmetauschern



Hydraulikschema bei Verwendung von Vitocell 100-V, Typ CVW

- (A) Anschluss Wärmepumpe
- (B) Einbau Elektro-Heizeinsatz EHE oben oder unten möglich
- KW Kaltwasser
- WW Warmwasser



Hydraulikschema bei Verwendung von Vitocell 100-B, Typ CVB, oder Vitocell 100-W, Typ CVB, 300 Liter (als bivalente Anlage mit Typ AWB/AWB-AC 201.B04 und B07) oder Vitocell 100-V, Typ CVA, 300 Liter (als monovalente Anlage mit Typ AWB/AWB-AC 201.B04 und B07)

- (A) Anschluss externer Wärmeerzeuger
- (B) Anschluss Wärmepumpe
- KW Kaltwasser
- WW Warmwasser

Erforderliche Geräte

Pos.	Bezeichnung	Anzahl	Best.-Nr.
34	Speichertemperatursensor	1	7170 965
42	Rückschlagklappe (federbelastet)	1	bauseits
44	Elektro-Heizeinsatz EHE	1	siehe Viessmann Preisliste
46	Zirkulationspumpe	1	siehe Preisliste Vitoset
48	Speicher-Wassererwärmer	1	siehe Viessmann Preisliste

8.13 Kühlbetrieb (nicht bei Vitocal 200-S, Typ AWB 201.B/C)

Für den Kühlbetrieb arbeiten die Wärmepumpen im reversiblen Modus, d.h. der Wärmepumpenkreisprozess läuft in umgekehrter Richtung.

Die Kühlung ist entweder über einen Fußbodenheizkreis oder über einen separaten Kühlkreis, z.B. Ventilatorkonvektor, möglich. Heizwasser-Pufferspeicher müssen im Kühlbetrieb durch 3-Wege-Umschaltventile umgangen werden (Bypass-Schaltung).

Um der Bildung von Kondenswasser vorzubeugen, müssen alle sichtbar verlegten Komponenten wie z.B. Rohre, Pumpen, usw. dampfdicht wärmedämmend werden.

Hinweis

Für den Kühlbetrieb muss in folgenden Fällen ein Raumtemperatursensor vorhanden und aktiviert sein:

- Witterungsgeführter Kühlbetrieb mit Raumeinfluss oder raumtemperaturgeführter Kühlbetrieb über einen Fußbodenheizkreis
- Kühlbetrieb über einen separaten Kühlkreis, z.B. Ventilatorkonvektor

Witterungsgeführter Kühlbetrieb

Im witterungsgeführten Kühlbetrieb ergibt sich der Vorlauftemperatur-Sollwert aus dem jeweiligen Raumtemperatur-Sollwert und der aktuellen Außentemperatur (Langzeitmittel) gemäß der Kühllinie. Deren Niveau und Neigung ist einstellbar.

Raumtemperaturgeführter Kühlbetrieb

Die Berechnung des Vorlauftemperatur-Sollwerts erfolgt aus der Differenz von Raumtemperatur-Sollwert und -Istwert.

Kühlung mit Fußbodenheizung

Die Fußbodenheizung kann sowohl zur Beheizung als auch zur Kühlung von Gebäuden und Räumen verwendet werden.

Ähnlich der Heizkennlinie kann die Regelung der Kühlleistung anhand einer Kühllinie erfolgen.

Zur Einhaltung der Behaglichkeitskriterien und zur Vermeidung von Tauwasserbildung müssen die Grenzwerte hinsichtlich der Oberflächentemperatur eingehalten werden. So darf die Oberflächentemperatur der Fußbodenheizung im Kühlbetrieb 20 °C nicht unterschreiten.

Zur Vermeidung von Kondenswasserbildung an der Fußbodenoberfläche muss im Vorlauf der Fußbodenheizung ein Feuchteanbau-schalter (Zubehör) eingebaut werden. So kann auch bei kurzfristig auftretenden Wetterschwankungen (z.B. Gewitter) die Kondenswasserbildung sicher verhindert werden.

Die Dimensionierung der Fußbodenheizung sollte mit einer Vor-/Rücklauftemperaturkombination von ca. 14/18 °C erfolgen.

Zur Abschätzung der möglichen Kühlleistung einer Fußbodenheizung kann die nachfolgende Tabelle verwendet werden.

Planungshinweise (Fortsetzung)

Grundsätzlich gilt:

Die min. Vorlauftemperatur für die Kühlung mit Fußbodenheizung und die min. Oberflächentemperatur hängen von den jeweiligen klimatischen Verhältnissen im Raum (Lufttemperatur und relative Luftfeuchte) ab. Diese müssen daher bei der Planung berücksichtigt werden.

Abschätzung der Kühlleistung einer Fußbodenheizung in Abhängigkeit des Bodenbelags und des Verlegeabstands der Rohrleitungen (angenommene Vorlauftemperatur ca. 16 °C, Rücklauftemperatur ca. 20 °C)

Bodenbelag	Verlegeabstand mm	Fliesen			Teppich		
		75	150	300	75	150	300
Kühlleistung bei Rohrdurchmesser							
-10 mm	W/m ²	40	31	20	27	23	17
-17 mm	W/m ²	41	33	22	28	24	18
-25 mm	W/m ²	43	36	25	29	26	20

Angaben gültig bei

Raumtemperatur 26 °C

Rel. Luftfeuchte 50 %

Taupunkttemperatur 15 °C

Kühlung mit Ventilatorkonvektoren Vitoclima 200-C (Zubehör)

- Kühlbetrieb über separaten Kühlkreis oder über Heiz-/Kühlkreis möglich.
- Montageort wählen, der einen problemlosen Anschluss an die Wärmepumpe gewährleistet.
- Anbindung des Kondenswasserablaufs an das häusliche Abwassersystem oder Abführung des Kondenswassers nach außen berücksichtigen.
- Netzanschluss (1/N/PE 230 V/50 Hz) ist erforderlich.
- Bei Wanddurchbrüchen auf tragende Teile, Sturze, Dichtheitselemente (z.B. Dampfsperren) achten.
- Geräte nur an stabilen, ebenen Wänden montieren.
- Geräte nicht in der Nähe von Wärmequellen oder an Orten, die direkter Sonneneinstrahlung ausgesetzt sind, montieren.
- Nur an Standorten mit guter Luftzirkulation montieren.
- Für leichte Zugänglichkeit bei Wartungsarbeiten sorgen.

In der nachfolgenden Tabelle sind die bei den jeweiligen Drehzahlen zur Verfügung stehenden Heiz- und Kühlleistungen aufgeführt.

Messbedingungen

- Kühlleistung:
Bei 27 °C Raumtemperatur, 48% relative Luftfeuchtigkeit, Abkühlung des Kühlwassers von 12 auf 7 °C.
- Wärmeleistung:
Bei 20 °C Raumtemperatur, Vorlauftemperatur 50 °C.
- Schalldruckpegel:
Gemessen in 2,5 m Entfernung bei einem Raumvolumen von 200 m³ und einer Nachhallzeit von 0,5 s.

Leistungsanpassung

Die Leistung der Ventilatorkonvektoren kann variiert werden. Durch Umklemmen der Anschlüsse können dem 3-stufigen Drehzahlwähler der Ventilatorkonvektoren 3 von 5 zur Verfügung stehende Drehzahlen zugeordnet werden.

Drehzahlabhängige Wärme- und Kühlleistungen

Typ	Ventilator-drehzahl	Luft-Volumenstrom m³/h	Kühlbetrieb				Heizbetrieb			Schall-druckpe-gel dB(A)
			Gesamt-kühl-leis-tung W	Sensible Kühl-leis-tung W	Durch-flussmen-ge l/h	Durch-flusswider-stand kPa	Wärme-leistung W	Durch-flussmen-ge l/h	Durch-flusswider-stand kPa	
V202H	V1	292	1971	1518	338	42	2463	216	6	42
	V2	260	1846	1390	317	37	2370	208	5	38
	V3	205	1543	1141	266	27	2102	184	4	32
	V4	163	1327	954	227	20	1812	159	3	25
	V5	122	1075	755	184	14	1470	129	2	23
V203H	V1	524	3398	2663	583	31	4544	398	25	41
	V2	433	3007	2289	515	25	4227	371	22	36
	V3	354	2560	1920	439	19	3732	327	17	31
	V4	323	2409	1784	414	17	3517	309	16	29
	V5	272	2128	1550	367	14	3207	281	13	26
V206H	V1	843	5614	3770	961	40	6651	583	15	50
	V2	708	4836	3200	828	31	6091	534	13	45
	V3	598	4289	2796	735	25	5614	493	11	41
	V4	545	3984	2581	684	22	5327	468	10	38
	V5	431	3305	2168	569	16	4589	403	8	31
V209H	V1	1266	8833	6708	1516	38	11558	1014	48	55
	V2	983	7402	5464	1271	28	10251	899	38	48
	V3	859	6491	4779	1113	22	9429	828	33	45
	V4	730	5537	4076	951	16	8141	714	25	42
	V5	612	4627	3407	792	12	6745	592	18	38

Werkseitig zugeordnete Ventilator-drehzahlen

8.14 Einbindung einer thermischen Solaranlage (nur für Vitocal 200-S und Vitocal 242-S)

In Verbindung mit einer Solarregelung kann eine thermische Solaranlage für die Trinkwassererwärmung, Heizungsunterstützung und Schwimmbadwassererwärmung geregelt werden. Die Ladepriorität kann individuell an der Wärmepumpenregelung eingestellt werden. Über die Wärmepumpenregelung können bestimmte Werte abgelesen werden.

Bei einem hohen Solarstrahlungsangebot kann die Erwärmung aller Wärmeverbraucher auf einen höheren Sollwert die solare Deckungsrate erhöhen. Alle Sensortemperaturen und Sollwerte können über die Regelung abgerufen und eingestellt werden.

Zur Vermeidung von Dampfschlägen im Solarkreis wird der Betrieb der Solaranlage bei Kollektortemperaturen > 120 °C unterbrochen (Kollektor-Schutzfunktion).

Solare Trinkwassererwärmung

Falls die Temperaturdifferenz zwischen Kollektortempersensor und Speichertempersensor (im Solarrücklauf) größer als die an der Solarregelung eingestellte Einschalt-Temperaturdifferenz ist, wird die Solarkreispumpe eingeschaltet und der Speicher-Wassererwärmer wird beheizt.

Übersteigt die Temperatur am Speichertempersensor (im Speicher-Wassererwärmer oben) den in der Wärmepumpenregelung eingestellten Sollwert, so ist die Wärmepumpe für die Speicherbeheizung gesperrt.

Die Speicherbeheizung durch die Solaranlage erfolgt auf den in der Solarregelung eingestellten Sollwert.

Hinweis

Anschließbare Aperturfläche siehe Planungsanleitung „Vitosol“.

Solare Heizungsunterstützung

Falls die Temperaturdifferenz zwischen Kollektortempersensor und Speichertempersensor (solar) größer als die an der Wärmepumpenregelung eingestellte Einschalt-Temperaturdifferenz ist werden die Solarkreispumpe und die Umwälzpumpe zur Speicherbeheizung eingeschaltet und der Heizwasser-Pufferspeicher wird beheizt.

Die Beheizung wird gestoppt, wenn die Temperaturdifferenz zwischen Kollektortempersensor und Speichertempersensor (solar) kleiner als die halbe Hysterese (Standard: 6 K) ist oder die am unteren Speichertempersensor gemessene Temperatur der eingestellten Solltemperatur entspricht.

Siehe auch Planungsanleitung „Vitosol“.

Solare Schwimmbadwassererwärmung

Siehe Planungsanleitung „Vitosol“.

Solarregelung

- Vitocal 200-S:
Solarregelungsmodul, Typ SM1 (Zubehör, siehe Seite 107).
- Vitocal 242-S:
– Für Solarkreispumpe **mit** Ansteuerung über PWM-Signal:
Solarregelungsmodul, Typ SM1 (Zubehör, siehe Seite 107).

Hinweis

Solarregelungsmodul, Typ SM1 ist in Solar-Divicon, Best.-Nr. Z012 016 enthalten.

- Für Solarkreispumpe **ohne** Ansteuerung über PWM-Signal (bauseits):

Integrierte Solarregelungsfunktion

Siehe auch Viessmann Preisliste, Register 13.

Anschluss von Sonnenkollektoren an Vitocal 242-S

Es können max. 5 m² Flachkollektoren (Vitosol 200-F/300-F) oder 3 m² Röhrenkollektoren (Vitosol 200-T/300-T) an die Wärmepumpen-Kompaktgeräte angeschlossen werden. In den Geräten ist alles für den Anschluss des Solarkreises vorbereitet, auch die erforderlichen Regelungsfunktionen sind bereits integriert.

Die Rohrleitungen von der Kollektorfläche zum Wärmepumpen-Kompaktgerät müssen bauseits erstellt werden. An das zu installierende Rohrsystem muss ein entsprechend dimensioniertes Ausdehnungsgefäß angeschlossen werden. Die Wärmedämmung der Rohrleitungen muss mit bis 185 °C hitzebeständigem Material ausgeführt werden. Diese Anforderung gilt auch für die zu verwendenden Befestigungsschellen.

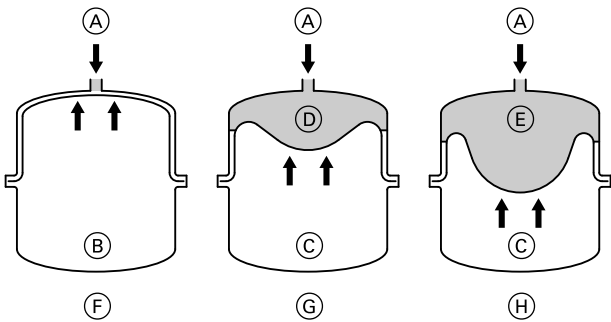
Um die erforderlichen Fördermengen zu erreichen, muss das Rohrsystem mit Kollektorfläche auf Druckverlust berechnet werden. Hinsichtlich der Ausführung, Montage, Berechnung und Einsatzgrenzen der Solaranlage gelten die Planungsunterlagen, die Serviceanleitung und die Montageanleitungen der Solar-Systeme in der jeweils gültigen Fassung.

Dimensionierung des Solar-Ausdehnungsgefäßes

Solar-Ausdehnungsgefäß

Aufbau und Funktion

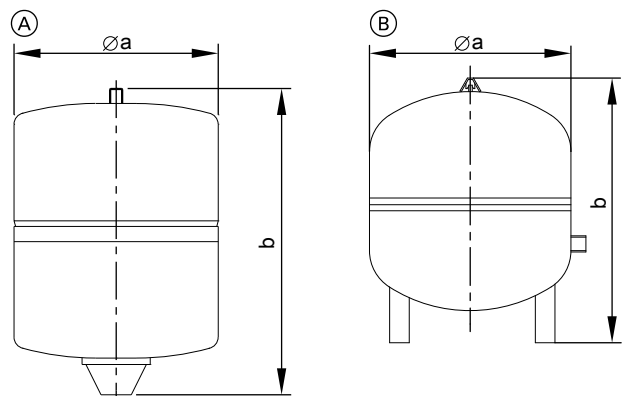
Mit Absperrventil und Befestigung.



- (A) Wärmeträgermedium
- (B) Stickstoff-Füllung
- (C) Stickstoffpolster
- (D) Sicherheitsvorlage min. 3 l
- (E) Sicherheitsvorlage
- (F) Auslieferungszustand (Vordruck 3 bar, 0,3 MPa)
- (G) Solaranlage gefüllt ohne Wärmeeinwirkung
- (H) Unter Maximaldruck bei höchster Wärmeträgermedium-Temperatur

Das Solar-Ausdehnungsgefäß ist ein geschlossenes Gefäß, dessen Gasraum (Stickstoff-Füllung) vom Flüssigkeitsraum (Wärmeträgermedium) durch eine Membran getrennt ist und dessen Vordruck von der Anlagenhöhe abhängig ist.

Technische Daten



Ausdehnungsgefäß	Best.-Nr.	Inhalt	Ø a		Anschluss	Gewicht
			l	mm		
(A)	7248 241	18	280	370	R¾	7,5
	7248 242	25	280	490	R¾	9,1
	7248 243	40	354	520	R¾	9,9
(B)	7248 244	50	409	505	R1	12,3
	7248 245	80	480	566	R1	18,4

Angaben zur Berechnung des erforderlichen Volumens siehe Planungsanleitung „Vitosol“.

8.15 Bestimmungsgemäße Verwendung

Das Gerät darf bestimmungsgemäß nur in geschlossenen Heizungs-systemen gemäß EN 12828 unter Berücksichtigung der zugehörigen Montage-, Service- und Bedienungsanleitungen installiert und betrieben werden.

Je nach Ausführung kann das Gerät ausschließlich für folgende Zwecke verwendet werden:

- Raumbeheizung
- Raumkühlung
- Trinkwassererwärmung

Mit zusätzlichen Komponenten und Zubehör kann der Funktionsumfang erweitert werden.

Planungshinweise (Fortsetzung)

Die bestimmungsgemäße Verwendung setzt voraus, dass eine ortsfeste Installation in Verbindung mit anlagenspezifisch zugelassenen Komponenten vorgenommen wurde.

Die gewerbliche oder industrielle Verwendung zu einem anderen Zweck als zur Raumbeheizung/-kühlung oder Trinkwassererwärmung gilt als nicht bestimmungsgemäß.

Darüber hinausgehende Verwendung ist vom Hersteller fallweise freizugeben.

Fehlgebrauch des Geräts bzw. unsachgemäße Bedienung (z. B. durch Öffnen des Geräts durch den Anlagenbetreiber) ist untersagt und führt zum Haftungsausschluss. Fehlgebrauch liegt auch vor, wenn Komponenten des Heizungssystems in ihrer bestimmungsgemäßen Funktion verändert werden.

Hinweis

Das Gerät ist ausschließlich für den häuslichen Gebrauch vorgesehen, d. h. auch nicht eingewiesene Personen können das Gerät sicher bedienen.

Wärmepumpenregelung

9.1 Vitotronic 200, Typ WO1C

Aufbau und Funktionen

Modularer Aufbau

Die Regelung besteht aus den Grundmodulen, Leiterplatten und der Bedieneinheit.

Grundmodule:

- Netzschalter
- Optolink Schnittstelle
- Betriebs- und Störungsanzeige
- Sicherungen

Leiterplatten zum Anschluss externer Komponenten:

- Anschlüsse für Betriebskomponenten 230 V~ wie z.B. Pumpen, Mischer, usw.
- Anschlüsse für Melde- und Sicherheitskomponenten
- Anschlüsse für Temperatursensoren und KM-BUS

Bedieneinheit

- Einfache Bedienung:
 - Grafikfähiges Display mit Klartextanzeige
 - Große Schrift und kontrastreiche schwarz-/weiß-Darstellung
 - Kontextbezogene Hilfetexte
- Mit Schaltuhr
- Bedientasten:
 - Navigation
 - Bestätigung
 - Hilfe
 - Erweitertes Menü
- Einstellungen:
 - Normale und reduzierte Raumtemperatur
 - Normale und zweite Trinkwassertemperatur
 - Betriebsprogramm
 - Zeitprogramme z.B. für Raumbeheizung, Warmwasserbereitung, Zirkulation und Heizwasser-Pufferspeicher
 - Sparbetrieb
 - Partybetrieb
 - Ferienprogramm
 - Heiz- und Kühlkennlinien
 - Parameter
- Anzeige:
 - Vorlauftemperaturen
 - Trinkwassertemperatur
 - Informationen
 - Betriebsdaten
 - Diagnosedaten
 - Hinweis-, Warnungs- und Störungsmeldungen

■ Verfügbare Sprachen:

- Deutsch
- Bulgarisch
- Tschechisch
- Dänisch
- Englisch
- Spanisch
- Estnisch
- Französisch
- Kroatisch
- Italienisch
- Lettisch
- Litauisch
- Ungarisch
- Niederländisch
- Polnisch
- Russisch
- Rumänisch
- Slowenisch
- Finnisch
- Schwedisch
- Türkisch

Funktionen

- Elektronische Maximal- und Minimaltemperaturbegrenzung
- Bedarfsabhängiges Ausschalten der Wärmepumpe und der Pumpen für Primär- und Sekundärkreis
- Einstellung einer variablen Heiz- und Kühlgrenze
- Pumpenblockierschutz
- Frostschutzüberwachung von Anlagenkomponenten
- Integriertes Diagnosesystem
- Speichertemperaturregelung mit Vorrangschaltung
- Zusatzfunktion für die Trinkwassererwärmung (kurzzeitiges Aufheizen auf eine höhere Temperatur)
- Regelung eines Heizwasser-Pufferspeichers
- Programm zur Estrichrocknung
- Externe Aufschaltungen: Mischer AUF, Mischer ZU, Umschaltung des Betriebsstatus (mit Erweiterung EA1, Zubehör)
- Externes Anfordern (Vorlauftemperatur-Sollwert einstellbar) und Sperren der Wärmepumpe, Vorgabe des Vorlauftemperatur-Sollwerts über externes 0 bis 10 V-Signal (mit Erweiterung EA1, Zubehör)
- Funktionskontrolle angesteuerter Komponenten, z.B. Umwälzpumpen
- Optimierte Nutzung des von der Photovoltaikanlage erzeugten Stroms (Eigenenergieverbrauch)
- Steuerung und Bedienung des Lüftungsgeräts Vitovent 300-F

Wärmepumpenregelung (Fortsetzung)

Funktionen in Abhängigkeit von der Wärmepumpe

	Vitocal 200-S Typ AWB 201.B	Typ AWB-AC 201.B	Vitocal 222-S Typ AWT-AC 221.A	Vitocal 242-S Typ AWT-AC 241.A
Witterungsgeführte Regelung der Vorlauftemperaturen für Heizbetrieb oder Kühlbetrieb				
– Vorlauftemperatur Anlage oder Vorlauftemperatur Heizkreis ohne Mischer A1/HK1	X	X	X	X
– Vorlauftemperatur Heizkreis mit Mischer M2/HK2 über KM-BUS	X	X	X	X
– Vorlauftemperatur bei Kühlung über einen Heiz-/Kühlkreis oder separaten Kühlkreis		X	X	X
Kühlfunktion „active cooling“ (AC)		X	X	X
Solare Trinkwassererwärmung/Heizungsunterstützung mit grafischer Darstellung des Solarertrags Solarkreispumpe mit Ansteuerung über PWM-Signal: – Regelung mit Solarregelungsmodul, Typ SM1	X	X		X
Hinweis Solarregelungsmodul, Typ SM1 ist in Solar-Divicon, Best.-Nr. 7429 073 enthalten.				
Solarkreispumpe ohne Ansteuerung über PWM-Signal: – Regelung mit integrierter Solarregelungsfunktion				X
Ansteuerung Heizwasser-Durchlauferhitzer		X	X	X
Ansteuerung Externer Wärmeerzeuger (z.B. Öl-/Gas-Heizkessel)	X	X		

Übersicht Datenkommunikation

Gerät	Vitocom 100, Typ GSM2	Vitocom 100, Typ LAN1		Vitocom 200, Typ LAN2/GP3	
Bedienerschnittstelle	Mobiltelefon	Vitotrol App	Vitodata 100	Vitodata 100	Vitodata 300
Kommunikation	Mobilfunknetz	Ethernet, IP-Netzwerke		Typ LAN2: Ethernet, IP-Netzwerke Typ GP3: Mobilfunknetz	
	SMS	Vitotrol App	E-Mail, SMS, Fax	E-Mail, SMS, Fax	E-Mail, SMS, Fax
Max. Anzahl Heizungsanlagen	1	1	1	1	5
Max. Anzahl Heizkreise	3	3	32	32	32
Fernüberwachen	X	X	X	X	X
Fernwirken	X	X	X	X	X
Ferneinrichten (Regelungsparameter der Wärmepumpe einstellen)	–	–	–	–	X
Anbindung der Wärmepumpenregelung	KM-BUS	LON	LON	LON	LON
Erforderliches Zubehör für die Wärmepumpenregelung	KM-BUS-Verteiler, falls mehrere KM-BUS-Teilnehmer vorhanden sind.	Kommunikationsmodul (Lieferumfang Vitocom oder Zubehör)			

Hinweise zu Vitodata 100

- Die Energiebilanz der Wärmepumpe kann nicht in vollem Umfang abgefragt werden.
- Versenden von Meldungen über SMS oder FAX sind nur möglich in Verbindung mit Vitodata 100 Störungsmanagement (Zubehör).

Die Anforderungen der EN 12831 zur Heizlastberechnung werden erfüllt. Zur Verringerung der Aufheizleistung wird bei niedrigen Außentemperaturen vom Betriebsstatus „Reduziert“ in den Betriebsstatus „Normal“ geschaltet.
Gemäß Energieeinsparverordnung muss eine raumweise Temperaturregelung, z.B. durch Thermostatventile erfolgen.

Schaltuhr

Digitale Schaltuhr (in der Bedieneinheit integriert)

- Tages- und Wochenprogramm.
- Automatische Sommer-/Winterzeitumstellung.
- Automatikfunktion für Trinkwassererwärmung und Trinkwasserzirkulationspumpe.

- Standard-Schaltzeiten, z.B. für die Raumbeheizung, die Trinkwassererwärmung, die Beheizung eines Heizwasser-Pufferspeichers und die Trinkwasserzirkulationspumpe sind werkseitig voreingestellt.
- Zeitprogramm individuell einstellbar, max. 8 Zeitphasen pro Tag. Kürzester Schaltabstand: 10 Minuten
Gangreserve: 14 Tage

Einstellung der Betriebsprogramme

Bei allen Betriebsprogrammen ist die Frostschutzüberwachung (siehe Frostschutzfunktion) der Anlagenkomponenten aktiv. Über das Menü können folgende Betriebsprogramme eingestellt werden:

- Bei Heiz-/Kühlkreisen:
Heizen und Warmwasser oder Heizen, Kühlen und Warmwasser
- Beim separaten Kühlkreis:
Kühlung
- Nur Warmwasser, separate Einstellung für jeden Heizkreis

Hinweis

Falls die Wärmepumpe, z.B. im Sommer nur für die Trinkwassererwärmung in Betrieb gesetzt werden soll, muss für **alle** Heizkreise das Betriebsprogramm „Nur Warmwasser“ gewählt werden.

- Abschaltbetrieb
Nur Frostschutz

Die Betriebsprogramme können auch extern, z.B. durch Vitocom 100 umgeschaltet werden.

Frostschutzfunktion

- Die Frostschutzfunktion wird bei Unterschreiten der Außentemperatur von ca. +1 °C eingeschaltet. Bei Frostschutz wird die Heizkreispumpe eingeschaltet und die Vorlauftemperatur im Sekundärkreis auf einer unteren Temperatur von ca. 20 °C gehalten. Der Speicher-Wassererwärmer wird auf ca. 20 °C erwärmt.
- Die Frostschutzfunktion wird bei Überschreiten der Außentemperatur von ca. +3 °C ausgeschaltet.

Einstellung von Heiz- und Kühllinien (Neigung und Niveau)

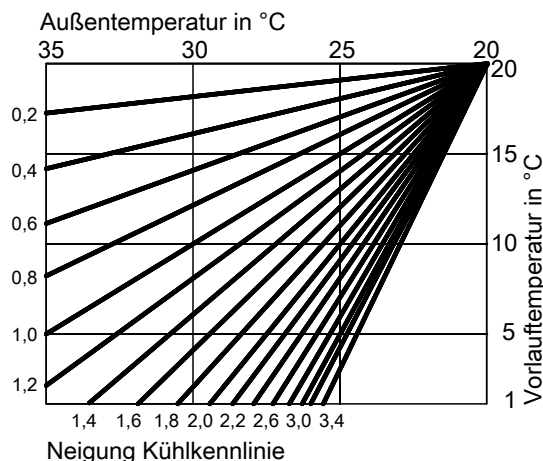
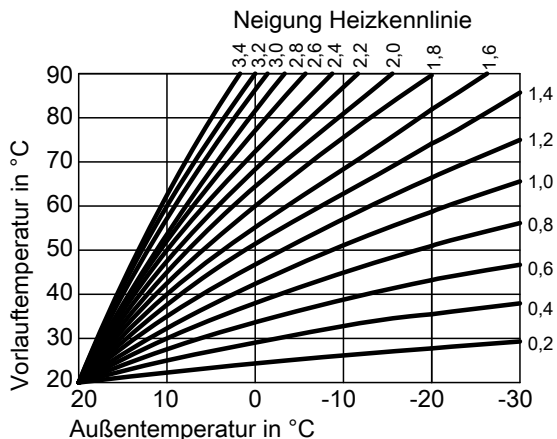
Die Vitotronic 200 regelt witterungsgeführt die Vorlauftemperaturen für die Heiz-/Kühlkreise:

- Vorlauftemperatur Anlage oder Vorlauftemperatur Heizkreis ohne Mischer A1/HK1.
- Vorlauftemperatur Heizkreis mit Mischer M2/HK2: Ansteuerung des Mischermotors über KM-BUS.
- Vorlauftemperatur bei Kühlung über Heizkreis, die Regelung des separaten Kühlkreises erfolgt raumtemperaturgeführt.

Die zum Erreichen einer bestimmten Raumtemperatur erforderliche Vorlauftemperatur hängt von der Heizungsanlage und von der Wärmedämmung des zu beheizenden oder zu kühlenden Gebäudes ab. Mit der Einstellung der Heiz- oder Kühllinien werden die Vorlauftemperaturen an diese Bedingungen angepasst.

- Heizkennlinien:
Die Vorlauftemperatur des Sekundärkreises ist durch den Temperaturwächter und durch die an der Wärmepumpenregelung eingestellte max. Temperatur nach oben begrenzt.

- Kühllinien:
Die Vorlauftemperatur des Sekundärkreises ist durch die an der Wärmepumpenregelung eingestellte min. Temperatur nach unten begrenzt.



Heizungsanlagen mit Heizwasser-Pufferspeicher oder hydraulischer Weiche

Bei Verwendung einer hydraulischen Entkopplung muss ein Temperatursensor im Heizwasser-Pufferspeicher oder in der hydraulischen Weiche eingebaut und an der Wärmepumpenregelung angeschlossen werden.

Außentemperatursensor

Montageort:

- Nord- oder Nordwestwand des Gebäudes
- 2 bis 2,5 m über dem Boden, für mehrgeschossige Gebäude etwa in der oberen Hälfte des zweiten Geschosses

Anschluss:

- 2-adrige Leitung, Leitungslänge max. 35 m bei einem Leiterquerschnitt von 1,5 mm² Kupfer.
- Leitung darf nicht zusammen mit 230/400 V-Leitungen verlegt werden.

Technische Daten

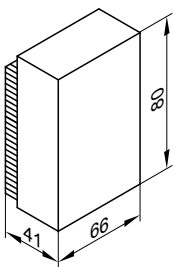
Schutzart

IP 43 gemäß EN 60529 durch Aufbau/Einbau zu gewährleisten
Viessmann NTC 10 kΩ bei 25 °C

Sensortyp

Zulässige Umgebungstemperatur bei Betrieb, Lagerung und Transport

-40 bis +70 °C



9.2 Technische Daten Vitotronic 200, Typ WO1C

Allgemein

Nennspannung

230 V~

Nennfrequenz

50 Hz

Nennstrom

6 A

Schutzklasse

I

Zulässige Umgebungstemperatur

0 bis +40 °C

– bei Betrieb

Verwendung in Wohn- und Heizungsräumen (normale Umgebungsbedingungen)

– bei Lagerung und Transport

-20 bis +65 °C

Einstellbereich der Trinkwassertemperatur

10 bis +70 °C

Einstellbereich der Heiz- und Kühlkennlinien


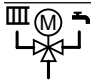


– Neigung

0 bis 3,5






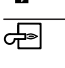

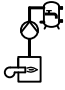

– Niveau

-15 bis +40 K

Anschlusswerte der Betriebskomponenten 230 V~

Komponente	Anschlussleistung in W	Max. Schaltstrom in A	Vitocal 200-S, Typ AWB 201.B/C		Vitocal 222-S	Vitocal 242-S
 Sekundärpumpe	130	4(2)	X	X	X	X
 3-Wege-Umschaltventil „Heizen/Trinkwassererwärmung“ Bei Speicherladesystem zusätzlich: Speicherladepumpe und 2-Wege-Absperrventil	130	4(2)	X	X	X	X
 Ansteuerung Heizwasser-Durchlauferhitzer Stufe 1	10	4(2)		X	X	X
 Ansteuerung Kühlung (3-Wege-Umschaltventile für Bypass Heizwasser-Pufferspeicher im Kühlbetrieb)	10	4(2)		X	X	X

Wärmepumpenregelung (Fortsetzung)

Komponente	Anschlussleistung in W	Max. Schaltstrom in A	Vitocal 200-S, Typ		Vitocal 222-S	Vitocal 242-S
			AWB 201.B/C	AWB-AC 201.B/C		
 A1 Heizkreispumpe A1/HK1	100	4(2)	X	X	X	X
 Trinkwasserzirkulationspumpe	50	4(2)	X	X	X	X
 Solarkreispumpe	130	4(2)				X
 Ansteuerung Mischer-Motor externer Wärmeerzeuger, Signal Mischer ZU	10	0,2(0,1)	X	X		
 Ansteuerung Mischer-Motor externer Wärmeerzeuger, Signal Mischer AUF	10	0,2(0,1)	X	X		
 Ansteuerung externer Wärmeerzeuger	potenzialfreier Kontakt	4(2)	X	X		
 Ansteuerung Heizwasser-Durchlauferhitzer Stufe 2	10	4(2)		X	X	X
 Umwälzpumpe zur Trinkwassernacherwärmung oder	100	4(2)	X	X		
 Ansteuerung Elektro-Heizeinsatz-EHE						
Gesamt	max. 1000	max. 5(3) A	X	X	X	X

Werte in Klammern bei $\cos(\Phi) = 0,6$.

Hinweis

Der Mischer-Motor und die Heizkreispumpe für den Heizkreis mit Mischer M2/HK2 werden **nicht** direkt an die Wärmepumpenregelung angeschlossen. Die Ansteuerung beider Komponenten erfolgt über den Erweiterungssatz Mischer (Zubehör, siehe Seite 105), der über KM-BUS mit der Wärmepumpenregelung verbunden ist.

Regelungszubehör

10.1 Übersicht

Zubehör	Best.-Nr.	Vitocal 200-S Typ AWB 201.B	Typ AWB-AC 201.B	Vitocal 222-S Typ AWT-AC 221.A	Vitocal 242-S Typ AWT-AC 241.A
Photovoltaik, siehe ab Seite 97					
Energiezähler 1-phasig	7506 156	X	X	X	X
Energiezähler 3-phasig	7506 157	X	X	X	X
Fernbedienungen, siehe ab Seite 98					
Vitotrol 200A	Z008 341	X	X	X	X
Vitotrol 300B	Z011 411	X	X	X	X
Fernbedienungen Funk, siehe ab Seite 100					
Vitotrol 200 RF	Z011 219	X	X	X	X
Funk-Basis	Z011 413	X	X	X	X
Funk-Außentemperatursensor	7455 213	X	X	X	X
Funk-Repeater	7456 538	X	X	X	X
Sensoren, siehe ab Seite 102					
Raumtemperatursensor (NTC 10 kΩ)	7438 537	X	X	X	X
Anlegetemperatursensor (NTC 10 kΩ)	7426 463	X	X	X	X
Tauchtemperatursensor (NTC 10 kΩ)	7438 702	X	X	X	X
Kollektortemperatursensor (NTC 20 kΩ)	7831 913				X

Regelungszubehör (Fortsetzung)

Zubehör	Best.-Nr.	Vitocal 200-S		Vitocal 222-S	Vitocal 242-S
		Typ AWB 201.B	Typ AWB-AC 201.B	Typ AWT-AC 221.A	Typ AWT-AC 241.A
Sonstiges, siehe ab Seite 103					
Hilfsschutz	7814 681	X	X	X	X
Funkuhrempfänger	7450 563	X	X	X	X
KM-BUS-Verteiler	7415 028	X	X	X	X
Schwimmbecken-Temperaturregelung, siehe ab Seite 104					
Temperaturregler zur Schwimmbecken-Temperaturregelung	7009 432	X	X	X	X
Erweiterung für Heizkreisregelung allgemein, siehe ab Seite 104					
Tauchtemperaturregler	7151 728	X	X	X	X
Anlegetemperaturregler	7151 729	X	X	X	X
Erweiterung für Heizkreisregelung für Heizkreis mit Mischer M2/HK2 (Ansteuerung über den KM-BUS der Vitotronic), siehe ab Seite 105					
Erweiterungssatz Mischer (Mischermontage)	7301 063	X	X	X	X
Erweiterungssatz Mischer (Wandmontage)	7301 062	X	X	X	X
Einbindung externer Wärmeerzeuger, siehe ab Seite 106					
Erweiterungssatz Mischer	7441 998	X	X	–	–
Solare Trinkwassererwärmung und Heizungsunterstützung, siehe ab Seite 107					
Solarregelungsmodul, Typ SM1	7429 073	X	X		X
Funktionserweiterungen, siehe ab Seite 108					
Erweiterung AM1	7452 092	X	X	X	X
Erweiterung EA1	7452 091	X	X	X	X
Kommunikationstechnik, siehe ab Seite 109					
Vitocom 100, Typ LAN1 mit Kommunikationsmodul	Z011 224	X	X	X	X
Vitocom 100, Typ GSM2 ohne SIM-Karte	Z011 396	X	X	X	X
Vitocom 100, Typ GSM2 mit SIM-Karte	Z011 388	X	X	X	X
Vitocom 200, Typ LAN2	Z011 390	X	X	X	X
Vitocom 200, Typ GP3	Z011 392	X	X	X	X
Kommunikationsmodul LON	7172 173	X	X	X	X
LON- Verbindungsleitung für Datenaustausch der Regelungen	7134 495	X	X	X	X
LON-Kupplung, RJ 45	7143 496	X	X	X	X
LON-Verbindungsstecker, RJ 45	7199 251	X	X	X	X
LON-Anschlussdose, RJ 45	7171 784	X	X	X	X
Abschlusswiderstand	7143 497	X	X	X	X

10.2 Photovoltaik

Energiezähler 1-phasig

Best.-Nr. 7506 156

Mit serieller Modbus-Schnittstelle.

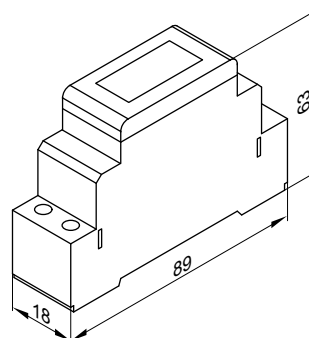
Über den Modbus erhält die Vitotronic Regelung die Information ob und wie viel (Rest-)Energie von der Photovoltaikanlage für die Wärmepumpe zur Verfügung steht.

Zur optimalen Nutzung des selbsterzeugten Stroms von Photovoltaikanlagen (Eigenenergieverbrauch) können folgende Komponenten und Funktionen an der Vitotronic Regelung freigegeben werden:

- Verdichter der Wärmepumpe.
- Beheizung des Speicher-Wasserwärmers auf den Warmwassertemperatur-Sollwert oder den zweiten Warmwassertemperatur-Sollwert.
- Beheizung des Heizwasser-Pufferspeichers.
- Raumbeheizung
- Raumkühlung

Anschluss:

- Montage auf Hutschiene 35 mm (gemäß EN 60715 TH35)
- Leitungsquerschnitt Hauptstromkreis: max. 6 mm²
- Leitungsquerschnitt Steuerstromkreis: max. 2,5 mm²



Technische Daten

1-phasiger Energiezähler

Nennspannung

230 V_~-20 bis +15 %

Nennfrequenz

50 Hz^{-20 bis +15 %}

Strom

– Referenzstrom

5 A

– Max. Messstrom

32 A

– Startstrom

20 mA

– Min. Strom

0,25 A

Regelungszubehör (Fortsetzung)

Leistungsaufnahme	0,4 W Wirkleistung	– Genauigkeitsklassen	B gemäß EN 50470-3 1 gemäß IEC 62053-21
Anzeige		Zulässige Umgebungstemperatur	
– Wirkleistung, Spannung, Strom	LCD, 7-stellig	– bei Betrieb	–10 bis +55 °C
– Zählbereich	0 bis 999999,9	– bei Lagerung und Transport	–30 bis +85 °C
– Impulse	2000 pro kWh		

Energiezähler 3-phasig

Best.-Nr. 7506 157

Mit serieller Modbus-Schnittstelle.

Über den Modbus erhält die Vitotronic Regelung die Information ob und wie viel (Rest-)Energie von der Photovoltaikanlage für die Wärmepumpe zur Verfügung steht.

Zur optimalen Nutzung des selbsterzeugten Stroms von Photovoltaikanlagen (Eigenenergieverbrauch) können folgende Komponenten und Funktionen an der Vitotronic Regelung freigegeben werden:

- Verdichter der Wärmepumpe.
- Beheizung des Speicher-Wassererwärmers auf den Warmwassertemperatur-Sollwert oder den zweiten Warmwassertemperatur-Sollwert.
- Beheizung des Heizwasser-Pufferspeichers.
- Raumbeheizung
- Raumkühlung

Anschluss:

- Montage auf Hutschiene 35 mm (gemäß EN 60715 TH35)
- Leitungsquerschnitt Hauptstromkreis: 1,5 bis 16 mm²
- Leitungsquerschnitt Steuerstromkreis: max. 2,5 mm²

Technische Daten

3-phasiger Energiezähler

Nennspannung 3 x 230 V~/400 V~-20 bis +15 %

Nennfrequenz 50 Hz-20 bis +15 %

Strom

– Referenzstrom 10 A

– Max. Messstrom 65 A

– Startstrom 40 mA

– Min. Strom 0,5 A

Leistungsaufnahme 0,4 W Wirkleistung pro Phase

Anzeige

– Pro Phase: Wirkleistung, Spannung, Strom LCD, 7-stellig, für 1 oder 2 Tarife

– Zählbereich 0 bis 999999,9

– Impulse 100 pro kWh

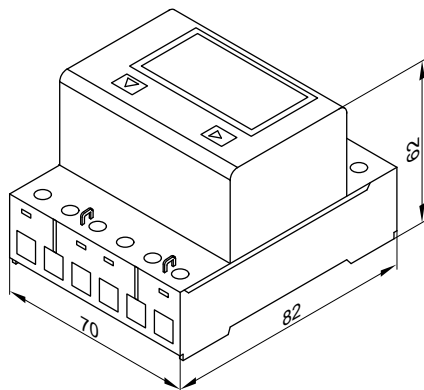
– Genauigkeitsklassen B gemäß EN 50470-3

1 gemäß IEC 62053-21

Zulässige Umgebungstemperatur

– bei Betrieb –10 bis +55 °C

– bei Lagerung und Transport –30 bis +85 °C



10.3 Fernbedienungen

Hinweis zu Vitotrol 200A und Vitotrol 300B

Für jeden Heiz- oder Kühlkreis kann eine Vitotrol 200A oder eine Vitotrol 300B eingesetzt werden.

Die Vitotrol 200A kann einen Heiz-/Kühlkreis bedienen, die Vitotrol 300B bis zu drei Heiz-/Kühlkreise und den separaten Kühlkreis.

Es können max. drei Fernbedienungen an die Regelung angeschlossen werden.

Hinweis

Leitungsgebundene Fernbedienungen sind nicht mit der Funk-Basis kombinierbar.

Vitotrol 200A

Best.-Nr. Z008 341

KM-BUS-Teilnehmer.

■ Anzeigen:

– Raumtemperatur

– Außentemperatur

– Betriebszustand

■ Einstellungen:

– Raumtemperatur-Sollwert für Normalbetrieb (Tagtemperatur)



Regelungszubehör (Fortsetzung)

Hinweis

Die Einstellung des Raumtemperatur-Sollwerts für reduzierten Betrieb (Nachttemperatur) erfolgt an der Regelung.

- Betriebsprogramm
- Party- und Sparbetrieb über Tasten aktivierbar
- Integrierter Raumtemperatursensor zur Raumtemperaturaufschaltung (nur für einen Heizkreis mit Mischer)

Montageort:

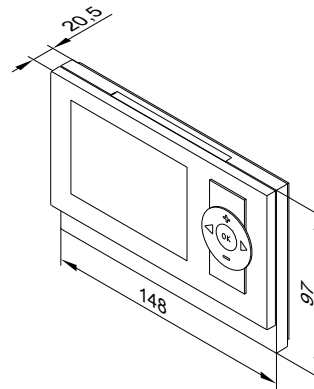
- Witterungsgeführter Betrieb:
Montage an beliebiger Stelle im Gebäude.
- Raumtemperaturaufschaltung:
Der integrierte Raumtemperatursensor erfasst die Raumtemperatur und bewirkt eine evtl. erforderliche Korrektur der Vorlauftemperatur.

Die erfasste Raumtemperatur ist abhängig vom Montageort:

- Hauptwohnraum an einer Innenwand gegenüber von Heizkörpern.
- Nicht in Regalen, Nischen.
- Nicht in unmittelbarer Nähe von Türen oder in der Nähe von Wärmequellen (z.B. direkte Sonneneinstrahlung, Kamin, Fernsehgerät usw.).

Anschluss:

- 2-adrige Leitung, Leitungslänge max. 50 m (auch bei Anschluss mehrerer Fernbedienungen).
- Leitung darf nicht zusammen mit 230/400-V-Leitungen verlegt werden.
- Kleinspannungsstecker im Lieferumfang.



Technische Daten

Spannungsversorgung über KM-BUS	
Leistungsaufnahme	0,2 W
Schutzklasse	III
Schutzart	IP 30 gemäß EN 60529 durch Aufbau/Einbau zu gewährleisten
Zulässige Umgebungstemperatur	
– bei Betrieb	0 bis +40 °C
– bei Lagerung und Transport	-20 bis +65 °C
Einstellbereich des Raumtemperatur-Sollwerts für Normalbetrieb	3 bis 37 °C

Vitotrol 300B

Best.-Nr. Z011 411

KM-BUS-Teilnehmer.

- Anzeigen:
 - Raumtemperatur
 - Außentemperatur
 - Betriebsprogramm
 - Betriebszustand
 - In Verbindung mit Solarregelungsmodul, Typ SM1:
Solarertrag als grafische Darstellung
- Einstellungen für bis zu drei Heizkreise **und** für einen separaten Heiz-/Kühlkreis
oder
Einstellungen für bis zu drei Heizkreise, davon max. ein Heiz-/Kühlkreis:
 - Raumtemperatur-Sollwert für Normalbetrieb (Tagtemperatur) und reduzierten Betrieb (Nachttemperatur)
 - Warmwassertemperatur-Sollwert
 - Betriebsprogramm, Zeitprogramme für Heiz-/Kühlkreise, Trinkwassererwärmung und Zirkulationspumpe sowie weitere Einstellungen über Menü in Klartextanzeige im Display
- Party- und Sparbetrieb über Menü aktivierbar
- Integrierter Raumtemperatursensor zur Raumtemperaturaufschaltung (nur für einen Heiz-/Kühlkreis mit Mischer)
- Einstellungen für das Wohnungslüftungsgerät Vitovent 300-F:
 - Betriebsprogramm, Zeitprogramm für die Lüftung sowie weitere Einstellungen über Menü in Klartextanzeige im Display
 - Komfortfunktion „Intensivbetrieb“ und Energiesparfunktion „Grundbetrieb“ über Menü aktivierbar

Montageort:

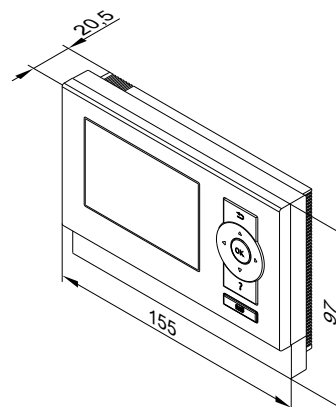
- Witterungsgeführter Betrieb:
Montage an beliebiger Stelle im Gebäude.
- Raumtemperaturaufschaltung:
Der integrierte Raumtemperatursensor erfasst die Raumtemperatur und bewirkt eine evtl. erforderliche Korrektur der Vorlauftemperatur.

Die erfasste Raumtemperatur ist abhängig vom Montageort:

- Hauptwohnraum an einer Innenwand gegenüber von Heizkörpern.
- Nicht in Regalen, Nischen.
- Nicht in unmittelbarer Nähe von Türen oder in der Nähe von Wärmequellen (z.B. direkte Sonneneinstrahlung, Kamin, Fernsehgerät usw.).

Anschluss:

- 2-adrige Leitung, Leitungslänge max. 50 m (auch bei Anschluss mehrerer Fernbedienungen).
- Leitung darf nicht zusammen mit 230/400-V-Leitungen verlegt werden.
- Kleinspannungsstecker im Lieferumfang.



Regelungszubehör (Fortsetzung)

Technische Daten

Spannungsversorgung über KM-BUS

Leistungsaufnahme

0,5 W

Schutzklasse

III

Schutzart

IP 30 gemäß EN 60529
durch Aufbau/Einbau zu
gewährleisten

Zulässige Umgebungstemperatur

– bei Betrieb

0 bis +40 °C

– bei Lagerung und Transport

–20 bis +65 °C

Einstellbereich des Raumtemperatur-
Sollwerts

3 bis 37 °C

10.4 Fernbedienungen Funk

Hinweis zu Vitotrol 200 RF

Funk-Fernbedienung mit integriertem Funksender zum Betrieb mit der Funk-Basis.

Für jeden Heiz-/Kühlkreis kann eine Vitotrol 200 RF eingesetzt werden.

Die Vitotrol 200 RF kann einen Heiz-/Kühlkreis bedienen.

Es können max. drei Funk-Fernbedienungen an die Regelung angeschlossen werden.

Hinweis

Die Funk-Fernbedienung ist **nicht** mit einer leitungsgebundenen Fernbedienung kombinierbar.

Vitotrol 200 RF

Best.-Nr. Z011 219

Funk-Teilnehmer.

■ Anzeigen:

- Raumtemperatur
- Außentemperatur
- Betriebszustand
- Empfangsqualität des Funksignals

■ Einstellungen:

- Raumtemperatur-Sollwert für Normalbetrieb (Tagtemperatur)

Hinweis

Die Einstellung des Raumtemperatur-Sollwerts für reduzierten Betrieb (Nachttemperatur) erfolgt an der Regelung.

- Betriebsprogramm

■ Party- und Sparbetrieb über Tasten aktivierbar

■ Integrierter Raumtemperatursensor zur Raumtemperaturaufschaltung (nur für einen Heizkreis mit Mischer)

Montageort:

■ Witterungsgeführter Betrieb:

Montage an beliebiger Stelle im Gebäude.

■ Raumtemperaturaufschaltung:

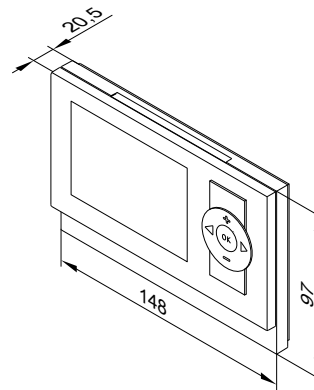
Der integrierte Raumtemperatursensor erfasst die Raumtemperatur und bewirkt eine evtl. erforderliche Korrektur der Vorlauftemperatur.

Die erfasste Raumtemperatur ist abhängig vom Montageort:

- Hauptwohnraum an einer Innenwand gegenüber von Heizkörpern.
- Nicht in Regalen, Nischen.
- Nicht in unmittelbarer Nähe von Türen oder in der Nähe von Wärmequellen (z. B. direkte Sonneneinstrahlung, Kamin, Fernsehgerät usw.).

Hinweis

Planungsanleitung „Funk-Zubehör“ beachten.



Technische Daten

Spannungsversorgung über 2 AA Batterien 3 V

Funkfrequenz 868,3 MHz

Funkreichweite siehe Planungsanleitung

„Funk-Zubehör“

Schutzklasse III

Schutzart IP 30 gemäß EN 60529

durch Aufbau/Einbau zu

gewährleisten

Zulässige Umgebungstemperatur

– bei Betrieb

0 bis +40 °C

– bei Lagerung und Transport

–20 bis +65 °C

Einstellbereich des Raumtemperatur-
Sollwerts für Normalbetrieb

3 bis 37 °C

Funk-Basis

Best.-Nr. Z011 413

KM-BUS-Teilnehmer.

Zur Kommunikation zwischen der Vitotronic Regelung und folgenden Funkkomponenten:

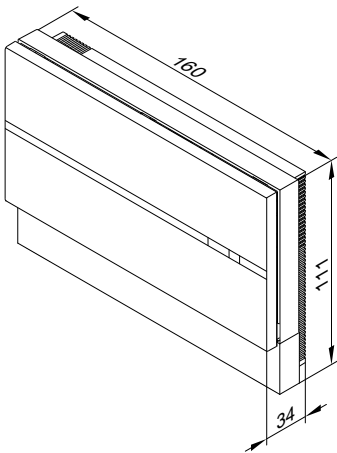
- Funk-Fernbedienung Vitotrol 200 RF
- Funk-Außentemperatursensor

Für max. 3 Funk-Fernbedienungen. Nicht in Verbindung mit einer leitungsgebundenen Fernbedienung.

Anschluss:

- 2-adrige Leitung, Leitungslänge max. 50 m (auch bei Anschluss mehrerer KM-BUS-Teilnehmer).
- Leitung darf nicht zusammen mit 230/400-V-Leitungen verlegt werden.

Regelungszubehör (Fortsetzung)



Technische Daten

Spannungsversorgung über KM-BUS	
Leistungsaufnahme	1 W
Funkfrequenz	868,3 MHz
Schutzklasse	III
Schutzart	IP 20 gemäß EN 60529 durch Aufbau/Einbau zu gewährleisten
Zulässige Umgebungstemperatur	
– bei Betrieb	0 bis +40 °C
– bei Lagerung und Transport	-20 bis +65 °C

Funk-Außentemperatursensor

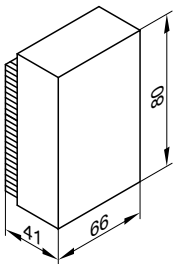
Best.-Nr. 7455 213

Funk-Teilnehmer.

Drahtloser lichtbetriebener Außentemperatursensor mit integriertem Funk-Sender zum Betrieb mit der Funk-Basis und der Vitotronic Regelung.

Montageort:

- Nord- oder Nordwestwand des Gebäudes
- 2 bis 2,5 m über dem Boden, für mehrgeschossige Gebäude etwa in der oberen Hälfte des zweiten Geschosses



Technische Daten

Stromversorgung über PV-Zellen und Energiespeicher	
Funkfrequenz	868,3 MHz
Funkreichweite	siehe Planungsanleitung „Funk-Zubehör“
Schutzart	IP 43 gemäß EN 60529 durch Aufbau/Einbau zu gewährleisten
Zulässige Umgebungstemperatur bei Betrieb, Lagerung und Transport	-40 bis +60 °C

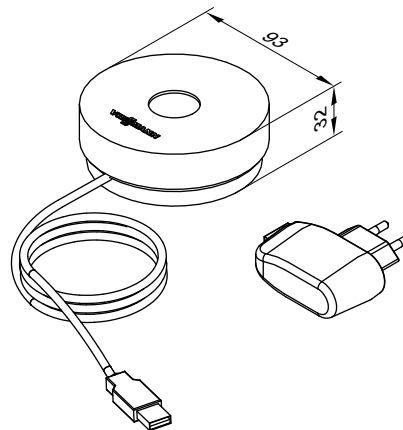
Funk-Repeater

Best.-Nr. 7456 538

Netzbetriebener Repeater zur Erhöhung der Funkreichweite und für den Betrieb in funkkritischen Bereichen. Planungsanleitung „Funk-Zubehör“ beachten.

Max. ein Funk-Repeater pro Vitotronic Regelung.

- Umgehung stark diagonaler Durchdringung der Funksignale durch eisenarmierte Betondecken und/oder durch mehrere Wände.
- Umgehung größerer metallischer Gegenstände, die sich zwischen den Funkkomponenten befinden.



Regelungszubehör (Fortsetzung)

Technische Daten

Spannungsversorgung	über Stecker-Netzteil 230 V~/5 V-	Schutzklasse	II
Leistungsaufnahme	0,25 W	Schutzart	IP 20 gemäß EN 60529 durch Aufbau/Einbau zu gewährleisten
Funkfrequenz	868,3 MHz	Zulässige Umgebungstemperatur	0 bis +55 °C
Leitungslänge	1,1 m mit Stecker	– bei Betrieb	–20 bis +75 °C
		– bei Lagerung und Transport	

10.5 Sensoren

Raumtemperatursensor

Best.-Nr. 7438 537

Separater Raumtemperatursensor als Ergänzung zur Vitotrol 300A; einzusetzen, falls die Vitotrol 300A nicht im Hauptwohnraum oder nicht an geeigneter Position zur Temperaturerfassung und Einstellung platziert werden kann.

Anbringung im Hauptwohnraum an einer Innenwand, gegenüber von Heizkörpern. Nicht in Regalen, Nischen, in unmittelbarer Nähe von Türen oder in der Nähe von Wärmequellen (z.B. direkte Sonneneinstrahlung, Kamin, Fernsehgerät usw.) anbringen.

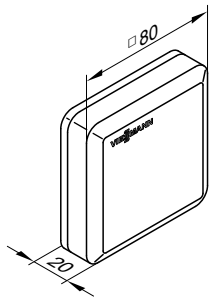
Der Raumtemperatursensor wird an die Vitotrol 300A angeschlossen.

Anschluss:

- 2-adrige Leitung mit einem Leiterquerschnitt von 1,5 mm² Kupfer
- Leitungslänge ab Fernbedienung max. 30 m
- Leitung darf nicht zusammen mit 230/400-V-Leitungen verlegt werden

Technische Daten

Schutzklasse	III
Schutzart	IP 30 gemäß EN 60529 durch Aufbau/Einbau zu gewährleisten
Sensortyp	Viessmann NTC 10 kΩ bei 25 °C
Zulässige Umgebungstemperatur	0 bis +40 °C
– bei Betrieb	–20 bis +65 °C
– bei Lagerung und Transport	

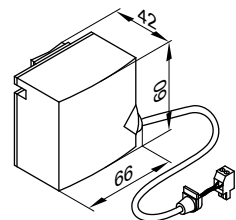


Anlegetemperatursensor

Best.-Nr. 7426 463

Als Anlagenvorlauftemperatursensor in Heizungsanlagen mit Heizwasser-Pufferspeicher und/oder externem Wärmeerzeuger.

Wird mit einem Spannband befestigt.



Technische Daten

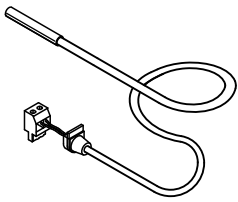
Leitungslänge	5,8 m, steckerfertig
Schutzart	IP 32D gemäß EN 60529 durch Aufbau/Einbau zu gewährleisten
Sensortyp	Viessmann NTC 10 kΩ bei 25 °C
Zulässige Umgebungstemperatur	0 bis +120 °C
– bei Betrieb	–20 bis +70 °C
– bei Lagerung und Transport	

Tauchtemperatursensor

Best.-Nr. 7438 702

- Zur Erfassung einer Temperatur in einer Tauchhülse.
- Zum Einbau in Speicher-Wassererwärmer oder Heizwasser-Pufferspeicher.

Regelungszubehör (Fortsetzung)



Sensortyp	Viessmann NTC 10 k Ω , bei 25 °C
Zulässige Umgebungstemperatur	0 bis +90 °C
– bei Betrieb	–20 bis +70 °C
– bei Lagerung und Transport	

Technische Daten

Leitungslänge	5,8 m, steckerfertig
Schutzart	IP 32 gemäß EN 60529, durch Aufbau/Einbau zu gewährleisten

Kollektortemperatursensor

Best.-Nr. 7831 913

Tauchtemperatursensor zum Einbau in den Sonnenkollektor.

- Für Anlagen mit zwei Kollektorfeldern.
 - Für Wärmebilanzierung (Erfassung der Vorlauftemperatur).
- Bauseitige Verlängerung der Anschlussleitung:
- 2-adrige Leitung, Leitungslänge max. 60 m bei einem Leiterquerschnitt von 1,5 mm² Kupfer.
 - Leitung darf nicht zusammen mit 230/400 V-Leitungen verlegt werden.

Technische Daten

Leitungslänge	2,5 m
Schutzart	IP 32 gemäß EN 60529, durch Aufbau/Einbau zu gewährleisten
Sensortyp	Viessmann NTC 20 k Ω , bei 25 °C
Zulässige Umgebungstemperatur	–20 bis +200 °C
– bei Betrieb	–20 bis +70 °C
– bei Lagerung und Transport	

10.6 Sonstiges

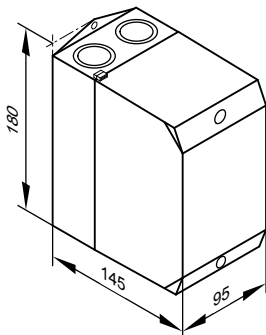
Hilfsschütz

Best.-Nr. 7814 681

Schalterschütz im Kleingehäuse.
Mit 4 Öffnern und 4 Schließern.
Mit Reihenklemmen für Schutzleiter.

Technische Daten

Spulenspannung	230 V~/50 Hz
Nennstrom (I_{th})	AC1 16 A AC3 9 A



Funkuhrempfänger

Best.-Nr. 7450 563

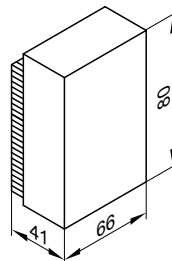
Zum Empfang des Zeitzeichensenders DCF 77 (Standort: Mainflingen bei Frankfurt/Main).

Funkgenaue Einstellung von Uhrzeit und Datum.

Anbringung an einer Außenwand, in Ausrichtung zum Sender. Die Empfangsqualität kann durch metallhaltige Baumaterialien, z.B. Stahlbeton, benachbarte Gebäude und elektromagnetische Störquellen, z.B. Hochspannungs- und Fahrleitungen, beeinflusst werden.

Anschluss:

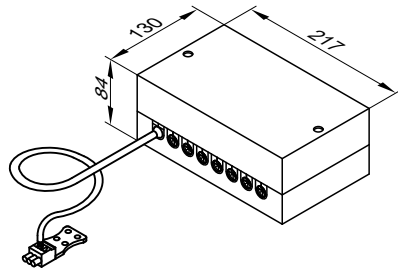
- 2-adrige Leitung, Leitungslänge max. 35 m bei einem Leiterquerschnitt von 1,5 mm² Kupfer
- Leitung darf nicht zusammen mit 230/400-V-Leitungen verlegt werden



KM-BUS-Verteiler

Best.-Nr. 7415 028

Zum Anschluss von 2 bis 9 Geräten am KM-BUS der Vitotronic.



Technische Daten

Leitungslänge
Schutzart

3,0 m, steckerfertig
IP 32 gemäß EN 60529
durch Aufbau/Einbau zu gewährleisten

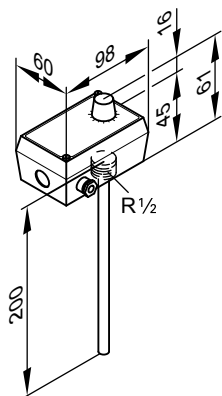
Zulässige Umgebungstemperatur
– bei Betrieb
– bei Lagerung und Transport

0 bis +40 °C
–20 bis +65 °C

10.7 Schwimmbecken-Temperaturregelung

Temperaturregler für Schwimmbecken-Temperaturregelung

Best.-Nr. 7009 432

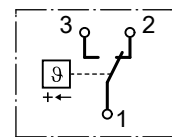


Technische Daten

Anschluss

3-adrige Leitung mit einem
Leiterquerschnitt von
1,5 mm²
0 bis 35 °C
0,3 K
10(2) A, 250 V~
Bei steigender Temperatur
von 2 auf 3

Einstellbereich
Schaltdifferenz
Schaltleistung
Schaltfunktion



Tauchhülse aus Edelstahl

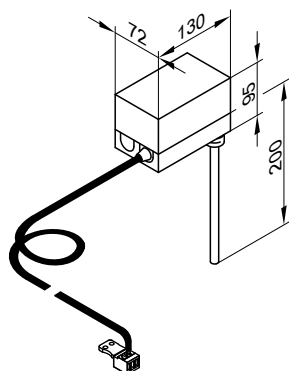
R 1/2 x 200 mm

10.8 Erweiterung für Heizkreisregelung allgemein

Tauchtemperaturregler

Best.-Nr. 7151 728

Als Temperaturwächter Maximaltemperaturbegrenzung für Fußbodenheizung einsetzbar.
Der Temperaturwächter wird im Heizungsvorlauf eingebaut und schaltet die Heizkreispumpe bei zu hoher Vorlauftemperatur aus.



Technische Daten

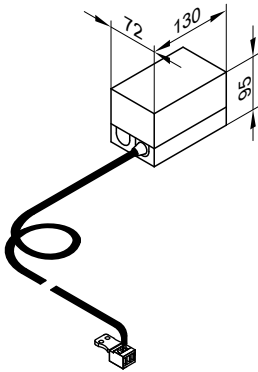
Leitungslänge
Einstellbereich
Schaltdifferenz
Schaltleistung
Einstellskala
Tauchhülse aus Edelstahl
DIN Reg.-Nr.

4,2 m, steckerfertig
30 bis 80 °C
max. 11 K
6(1,5) A 250 V~
im Gehäuse
R 1/2 x 200 mm
DIN TR 1168

Anlegetemperaturregler

Best.-Nr. 7151 729

Als Temperaturwächter Maximaltemperaturbegrenzung für Fußbodenheizung (nur in Verbindung mit metallischen Rohren) einsetzbar. Der Temperaturwächter wird am Heizungsvorlauf angebaut und schaltet die Heizkreispumpe bei zu hoher Vorlauftemperatur aus.



Technische Daten

Leitungslänge	4,2 m, steckerfertig
Einstellbereich	30 bis 80 °C
Schalt Differenz	max. 14 K
Schaltleistung	6(1,5) A, 250 V~
Einstellskala	im Gehäuse
DIN Reg.-Nr.	DIN TR 1168

10.9 Erweiterung für Heizkreisregelung für Heizkreis mit Mischer M2/HK2 (Ansteuerung über KM-BUS der Vitotronic)

Erweiterungssatz Mischer mit integriertem Mischer-Motor

Best.-Nr. 7301 063

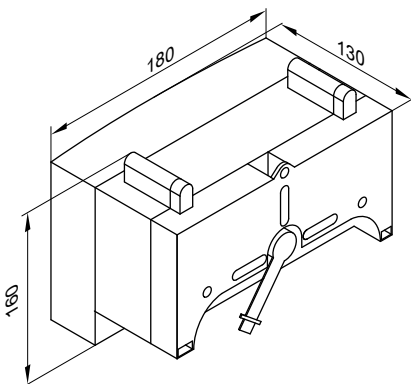
KM-BUS-Teilnehmer

Bestandteile:

- Mischerelektronik mit Mischer-Motor für Viessmann Mischer DN 20 bis 50 und R ½ bis 1¼
- Vorlauftempersensor (Anlegetempersensor)
- Stecker für Anschluss der Heizkreispumpe
- Netzanschlussleitung (3,0 m lang) mit Stecker
- BUS-Anschlussleitung (3,0 m lang) mit Stecker

Der Mischer-Motor wird direkt auf den Viessmann Mischer DN 20 bis 50 und R ½ bis 1¼ montiert.

Mischerelektronik mit Mischer-Motor



Technische Daten

Nennspannung	230 V~
Nennfrequenz	50 Hz
Nennstrom	2 A
Leistungsaufnahme	5,5 W

Schutzart

IP 32D gemäß EN 60529 durch Aufbau/Einbau zu gewährleisten

Schutzklasse

I

Zulässige Umgebungstemperatur

- bei Betrieb 0 bis +40 °C
- bei Lagerung und Transport –20 bis +65 °C

Nennbelastbarkeit des Relaisausganges für die Heizkreispumpe [20]

2(1) A 230 V~

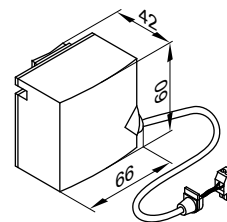
Drehmoment

3 Nm

Laufzeit für 90 ° <

120 s

Vorlauftempersensor (Anlegetempersensor)



Wird mit einem Spannband befestigt.

Technische Daten

Leitungslänge	2,0 m, steckerfertig
Schutzart	IP 32D gemäß EN 60529 durch Aufbau/Einbau zu gewährleisten
Sensortyp	Viessmann NTC 10 kΩ bei 25 °C
Zulässige Umgebungstemperatur	
– bei Betrieb	0 bis +120 °C
– bei Lagerung und Transport	–20 bis +70 °C

Erweiterungssatz Mischer für separaten Mischer-Motor

Best.-Nr. 7301 062

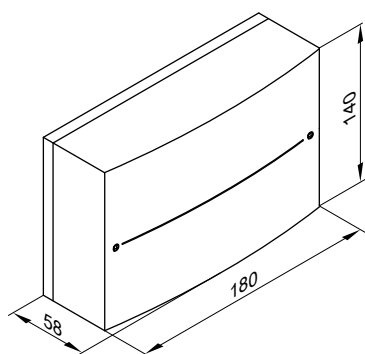
KM-BUS-Teilnehmer

Zum Anschluss eines separaten Mischer-Motors.

Bestandteile:

- Mischerelektronik zum Anschluss eines separaten Mischer-Motors
- Vorlauftemperatursensor (Anlegetemperatursensor)
- Stecker für Anschluss der Heizkreispumpe und des Mischer-Motors
- Netzanschlussleitung (3,0 m lang) mit Stecker
- BUS-Anschlussleitung (3,0 m lang) mit Stecker

Mischerelektronik

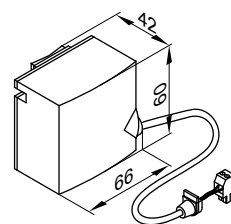


Technische Daten

Nennspannung	230 V~
Nennfrequenz	50 Hz
Nennstrom	2 A
Leistungsaufnahme	1,5 W
Schutzart	IP 20D gemäß EN 60529 durch Aufbau/Einbau zu gewährleisten

Schutzklasse	I
Zulässige Umgebungstemperatur	
– bei Betrieb	0 bis +40 °C
– bei Lagerung und Transport	–20 bis +65 °C
Nennbelastbarkeit der Relaisausgänge	
Heizkreispumpe [20]	2(1) A 230 V~
Mischer-Motor	0,1 A 230 V~
Erforderliche Laufzeit des Mischer-Motors für 90 ° <	ca. 120 s

Vorlauftemperatursensor (Anlegetemperatursensor)



Wird mit einem Spannband befestigt.

Technische Daten

Leitungslänge	5,8 m, steckerfertig
Schutzart	IP 32D gemäß EN 60529 durch Aufbau/Einbau zu gewährleisten
Sensortyp	Viessmann NTC 10 kΩ bei 25 °C
Zulässige Umgebungstemperatur	
– bei Betrieb	0 bis +120 °C
– bei Lagerung und Transport	–20 bis +70 °C

10.10 Einbindung externer Wärmeerzeuger

Nur für Vitocal 200-S.

Hinweis

Der Mischer wird in Vorlauf hinter dem Heizwasser-Pufferspeicher (falls vorhanden) eingebunden und direkt von der Wärmepumpenregelung angesteuert.

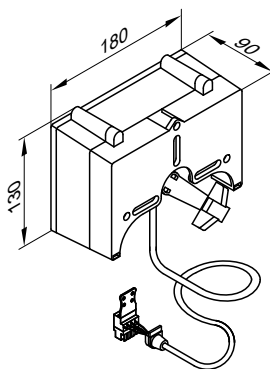
Erweiterungssatz Mischer

Best.-Nr. 7441 998

Bestandteile:

- Mischer-Motor mit Anschlussleitung (4,0 m lang) für Viessmann Mischer DN 20 bis 50 und R ½ bis 1¼ (nicht für Flanshmischer) und Stecker
- Vorlauftemperatursensor als Anlegetemperatursensor mit Anschlussleitung (5,8 m lang) und Stecker
- Stecker für Heizkreispumpe

Mischer-Motor



Technische Daten

Nennspannung	230 V~
Nennfrequenz	50 Hz

Regelungszubehör (Fortsetzung)

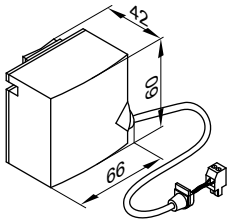
Leistungsaufnahme	4 W
Schutzklasse	II
Schutzart	IP 42 gemäß EN 60529, durch Aufbau/Einbau zu gewährleisten
Zulässige Umgebungstemperatur	
– bei Betrieb	0 bis +40 °C
– bei Lagerung und Transport	–20 bis +65 °C
Drehmoment	3 Nm
Laufzeit für 90° <	120 s

Wird mit einem Spannband befestigt.

Technische Daten

Schutzart	IP 32D gemäß EN 60529 durch Aufbau/Einbau zu gewährleisten
Sensortyp	Viessmann NTC 10 kΩ bei 25 °C
Zulässige Umgebungstemperatur	
– bei Betrieb	0 bis +120 °C
– bei Lagerung und Transport	–20 bis +70 °C

Vorlauftemperatursensor (Anlegesensor)



10.11 Solare Trinkwassererwärmung und Heizungsunterstützung

Solarregelungsmodul, Typ SM1

Best.-Nr. 7429 073

Funktionserweiterung im Gehäuse für Wandmontage. Elektronische Temperatur-Differenzregelung zur bivalenten Trinkwassererwärmung und Unterstützung der Raumbeheizung mit Sonnenkollektoren.

Technische Angaben

Funktionen

- Mit Leistungsbilanzierung und Diagnosesystem.
- Bedienung und Anzeige erfolgt über die Vitotronic Regelung.
- Beheizung von zwei Verbrauchern über ein Kollektorfeld.
- Zweite Temperatur-Differenzregelung.
- Thermostatfunktion zur Nachheizung oder zur Nutzung überschüssiger Wärme.
- Drehzahlregelung der Solarkreispumpe durch Pulspaketansteuerung oder Solarkreispumpe mit PWM-Eingang (Fabr. Grundfos).
- Solarertragsabhängige Unterdrückung der Nacherwärmung des Speicher-Wassererwärmers durch den Wärmeerzeuger.
- Unterdrückung der Nacherwärmung für die Heizung durch den Wärmeerzeuger bei Heizungsunterstützung.
- Aufheizung der solarbeheizten Vorwärmstufe (bei Speicher-Wassererwärmern ab 400 Liter Inhalt).

Tauchtemperatursensor Best.-Nr. 7438 702 mit bestellen, falls folgende Funktionen realisiert werden sollen:

- Für Zirkulationsumschaltung bei Anlagen mit 2 Speicher-Wassererwärmern.
- Für Rücklaufumschaltung zwischen Wärmeerzeuger und Heizwasser-Pufferspeicher.
- Für Beheizung weiterer Verbraucher.

Aufbau

Das Solarregelungsmodul enthält:

- Elektronik
- Anschlussklemmen:
 - 4 Sensoren
 - Solarkreispumpe
 - KM-BUS
 - Netzanschluss (Netzschalter bauseits)

- PWM-Ausgang für die Ansteuerung der Solarkreispumpe
- 1 Relais zum Schalten einer Pumpe oder eines Ventils

Kollektortemperatursensor

Zum Anschluss im Gerät.

Bauseitige Verlängerung der Anschlussleitung:

- 2-adrige Leitung, Leitungslänge max. 60 m bei einem Leiterquerschnitt von 1,5 mm² Kupfer
- Leitung darf nicht zusammen mit 230/400-V-Leitungen verlegt werden

Leitungslänge	2,5 m
Schutzart	IP 32 gemäß EN 60529, durch Aufbau/Einbau zu gewährleisten
Sensortyp	Viessmann NTC 20 kΩ bei 25 °C

Zulässige Umgebungstemperatur

- bei Betrieb –20 bis +200 °C
- bei Lagerung und Transport –20 bis +70 °C

Speichertemperatursensor

Zum Anschluss im Gerät.

Bauseitige Verlängerung der Anschlussleitung:

- 2-adrige Leitung, Leitungslänge max. 60 m bei einem Leiterquerschnitt von 1,5 mm² Kupfer
- Leitung darf nicht zusammen mit 230/400-V-Leitungen verlegt werden

Leitungslänge	3,75 m
Schutzart	IP 32 gemäß EN 60529, durch Aufbau/Einbau zu gewährleisten
Sensortyp	Viessmann NTC 10 kΩ bei 25 °C

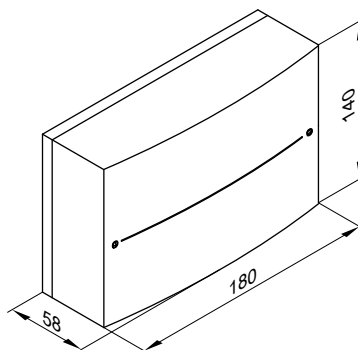
Zulässige Umgebungstemperatur

- bei Betrieb 0 bis +90 °C
- bei Lagerung und Transport –20 bis +70 °C

Regelungszubehör (Fortsetzung)

Bei Anlagen mit Viessmann Speicher-Wassererwärmern wird der Speichertemperatursensor in den Einschraubwinkel (Lieferumfang oder Zubehör zum jeweiligen Speicher-Wassererwärmer) im Heizwasserrücklauf eingebaut.

Technische Daten



Nennspannung
Nennfrequenz
Nennstrom
Leistungsaufnahme
Schutzklasse
Schutzart
Wirkungsweise
Zulässige Umgebungstemperatur
– bei Betrieb

– bei Lagerung und Transport
Nennbelastbarkeit der Relaisausgänge
– Halbleiterrelais 1
– Relais 2
– Gesamt

230 V~
50 Hz
2 A
1,5 W
I
IP 20 gemäß EN 60529, durch Aufbau/Einbau zu gewährleisten
Typ 1B gemäß EN 60730-1

0 bis +40 °C Verwendung in Wohn- und Heizungsräumen (normale Umgebungsbedingungen)
–20 bis +65 °C

1 (1) A, 230 V~
1 (1) A, 230 V~
max. 2 A

10.12 Funktionserweiterungen

Erweiterung AM1

Best.-Nr. 7452 092

Funktionserweiterung im Gehäuse, zur Wandmontage.

Mit der Erweiterung können folgende Funktionen realisiert werden:

- Kühlung über Kühlwasser-Pufferspeicher
- oder
Sammelstörmeldung
- Wärmeabfuhr Kühlwasser-Pufferspeicher

Technische Daten

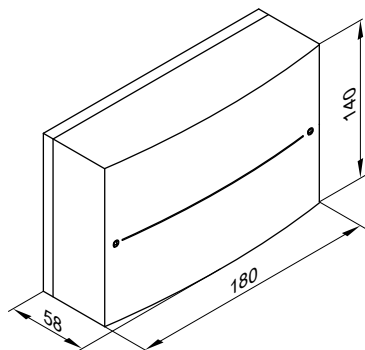
Nennspannung 230 V~
Nennfrequenz 50 Hz
Nennstrom 4 A
Leistungsaufnahme 4 W
Nennbelastbarkeit der Relaisausgänge je 2(1) A 250 V~
gesamt max. 4 A~
Schutzklasse I
Schutzart IP 20 D gemäß EN 60529
durch Aufbau/Einbau zu gewährleisten

Zulässige Umgebungstemperatur
– bei Betrieb

0 bis +40 °C
Verwendung in Wohn- und Heizungsräumen
(normale Umgebungsbedingungen)

– bei Lagerung und Transport

–20 bis +65 °C



Erweiterung EA1

Best.-Nr. 7452 091

Funktionserweiterung im Gehäuse, zur Wandmontage.

Über die Ein- und Ausgänge können bis zu 5 Funktionen realisiert werden.

1 Analogeingang (0 bis 10 V):

- Vorgabe Vorlaufemperatur-Sollwert Sekundärkreis.

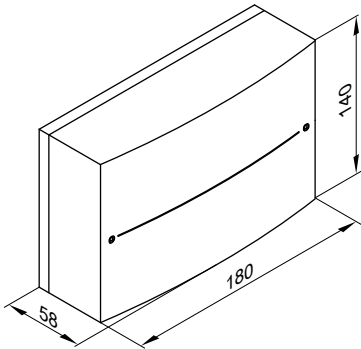
Regelungszubehör (Fortsetzung)

3 Digitaleingänge:

- Externe Umschaltung des Betriebsstatus.
- Extern Anfordern und Sperren.
- Externes Anfordern einer Mindest-Heizwassertemperatur.

1 Schaltausgang:

- Ansteuerung Schwimmbadbeheizung.



Technische Daten

Nennspannung	230 V~
Nennfrequenz	50 Hz
Nennstrom	2 A
Leistungsaufnahme	4 W
Nennbelastbarkeit des Relaisausgangs	2(1) A 250 V~
Schutzklasse	I
Schutzart	IP 20 D gemäß EN 60529 durch Aufbau/Einbau zu gewährleisten
Zulässige Umgebungstemperatur	
– bei Betrieb	0 bis +40 °C
	Verwendung in Wohn- und Heizungsräumen (normale Umgebungsbedingungen)
– bei Lagerung und Transport	–20 bis +65 °C

10.13 Kommunikationstechnik

Vitocom 100, Typ LAN1

Best.-Nr. Z011 224

- Mit Kommunikationsmodul
- Zum Fernbedienen einer Heizungsanlage über Internet und IP-Netzwerke (LAN) mit DSL-Router.
- Kompaktgerät zur Wandmontage.
- Für Anlagenbedienung mit **Vitotrol App** oder **Vitodata 100**.

Funktionen bei Bedienung mit Vitotrol App:

- Fernbedienen von bis zu drei Heizkreisen einer Heizungsanlage.
- Einstellen von Betriebsprogrammen, Sollwerten und Zeitprogrammen.
- Abfragen von Anlageninformationen
- Anzeigen von Meldungen auf der Bedieneroberfläche der Vitotrol App

Die Vitotrol App unterstützt folgende Endgeräte:

- Endgeräte mit Apple iOS-Betriebssystem Version 5.0 und 6.0.
- Endgeräte mit Google Android-Betriebssystem ab Version 4.0.

Hinweis

Weitere Informationen siehe www.vitotrol-app.info.

Funktionen bei Bedienung mit Vitodata 100:

Für alle Heizkreise einer Heizungsanlage:

- **Fernüberwachen:**
 - Weiterleiten von Meldungen per E-Mail auf Endgeräte mit E-Mail-Client-Funktion.
 - Weiterleiten von Meldungen per SMS auf Mobiltelefon/Smartphone oder Fax (über gebührenpflichtige Internet-Dienstleistung Vitodata 100 Störungsmanagement).
- **Fernwirken:**
 - Einstellen von Betriebsprogrammen, Sollwerten und Zeitprogrammen und Heizkennlinien.

Hinweis

Weitere Informationen siehe www.vitodata.info.

Konfiguration:

Die Konfiguration erfolgt automatisch.
Falls der DHCP-Dienst aktiviert ist, sind am DSL-Router keine Einstellungen erforderlich.

Lieferumfang:

- Vitocom 100, Typ LAN1 mit LAN-Anschluss.
- Kommunikationsmodul LON zum Einbau in die Vitotronic Regelung.
- Verbindungsleitungen für LAN und Kommunikationsmodul LON.
- Netzanschlussleitung mit Steckernetzteil.
- Vitodata 100 Störungsmanagement für die Dauer von 3 Jahren.

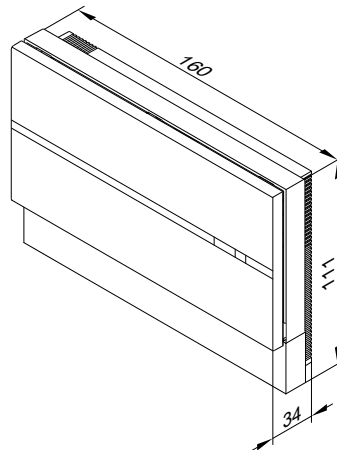
Bauseitige Voraussetzungen:

- In die Regelung muss das Kommunikationsmodul LON eingebaut sein.
- Vor Inbetriebnahme die Systemvoraussetzungen für die Kommunikation über IP-Netzwerke (LAN) prüfen.
- Internetanschluss mit Datenflatrate (**zeit- und volumenunabhängiger** Pauschaltarif).
- DSL-Router mit dynamischer IP-Adressierung (DHCP).

Hinweis

Informationen zur Registrierung und Nutzung von Vitotrol App und Vitodata 100 siehe www.vitodata.info.

Technische Daten



Regelungszubehör (Fortsetzung)

Spannungsversorgung über Stecker-Netzteil	230 V~/5 V-
Nennstrom	250 mA
Leistungsaufnahme	8 W
Schutzklasse	II
Schutzart	IP 30 gemäß EN 60529, durch Aufbau/Einbau zu gewährleisten

Zulässige Umgebungstemperatur	0 bis +55 °C
– bei Betrieb	Verwendung in Wohn- und Heizungsräumen (normale Umgebungsbedingungen)
– bei Lagerung und Transport	–20 bis +85 °C

Vitocom 100, Typ GSM2

Best.-Nr.: siehe aktuelle Preisliste

Zum Fernüberwachen und Fernbedienen von einer Heizungsanlage über GSM-Mobilfunknetze.

Zur Übertragung von Meldungen und Einstellung von Betriebsprogrammen über SMS-Meldungen.

Kompaktgerät zur Wandmontage.

Funktionen:

- Fernüberwachen durch SMS-Meldungen an 1 oder 2 Mobiltelefone
- Weiterleiten von Meldungen an ein Faxgerät
- Fernüberwachung von weiteren Anlagen über digitalen Eingang (potentialfreier Kontakt)
- Ferneinrichten mit Mobiltelefon durch SMS
- Bedienung mit Mobiltelefon durch SMS

Hinweis

Weitere Informationen siehe www.vitocom.info.

Konfiguration:

Mobiltelefone über SMS

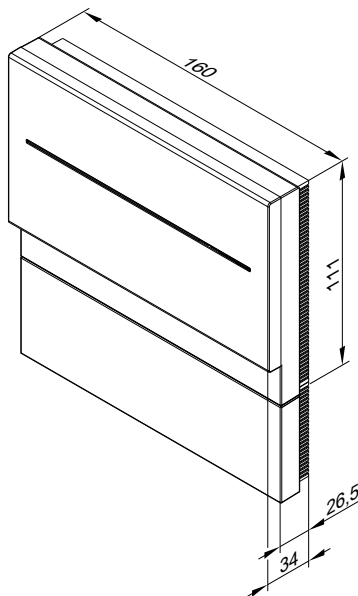
Lieferumfang:

- Vitocom 100 mit integriertem GSM-Modem.
- Mit oder ohne SIM-Vertragskarte für den Betrieb der Vitocom 100 im T-Mobile/D1-Mobilfunknetz.
- Anschlussleitung mit Rast 5-Systemsteckern zum Anschluss an den KM-BUS der Regelung.
- Mobilfunk-Antenne (3,0 m lang), Magnetfuß und Klebe-Pad.
- Netzanschlussleitung mit Steckernetzteil (2,0 m lang).

Bauseitige Voraussetzungen:

- Guter Netzeempfang für die GSM-Kommunikation des gewählten Mobilnetz-Anbieters.
- Gesamtlänge aller KM-BUS-Teilnehmerleitungen max. 50 m.

Technische Daten



Spannungsversorgung über Stecker-Netzteil	230 V~/5 V-
Nennstrom	1,6 A
Leistungsaufnahme	5 W
Schutzklasse	II
Schutzart	IP 30 gemäß EN 60529, durch Aufbau/Einbau zu gewährleisten
Wirkungsweise	Typ 1B gemäß EN 60730-1
Zulässige Umgebungstemperatur	0 bis +50 °C
– bei Betrieb	Verwendung in Wohn- und Heizungsräumen (normale Umgebungsbedingungen)
– bei Lagerung und Transport	–20 bis +85 °C
Bauseitiger Anschluss	Digital-Eingang: Potentialfreier Kontakt

Vitocom 200, Typ LAN2 und GP3

Best.-Nr.: siehe aktuelle Preisliste

■ Typ LAN2

Zum Fernüberwachen, Fernwirken und Ferneinrichten von allen Heizkreisen in einer Heizungsanlage über IP-Netzwerke (LAN). Da eine Internet-Datenübertragung eine dauerhafte Verbindung herstellt („always online“) ist der Zugriff auf die Heizungsanlage besonders schnell.

■ Typ GP3

Zum Fernüberwachen, Fernwirken und Ferneinrichten von allen Heizkreisen in einer Heizungsanlage über Mobilfunknetze.

Kompaktgerät zur Wandmontage.

Für Anlagenbedienung mit **Vitotrol App**, **Vitodata 100** oder **Vitodata 300**.

Funktionen bei Bedienung mit Vitotrol App:

- Fernbedienen von bis zu 3 Heizkreisen einer Heizungsanlage.
- Einstellen von Betriebsprogrammen, Sollwerten und Zeitprogrammen.

Regelungszubehör (Fortsetzung)

- Abfragen von Anlageninformationen.
- Anzeigen von Meldungen auf der Bedieneroberfläche der Vitotrol App.

Die Vitotrol App unterstützt folgende Endgeräte:

- Endgeräte mit Apple iOS-Betriebssystem Version 5.0 und 6.0.
- Endgeräte mit Google Android-Betriebssystem ab Version 4.0.

Hinweis

Weitere Informationen siehe www.vitotrol-app.info.

Funktionen bei Bedienung mit Vitodata 100:

Für alle Heizkreise einer Heizungsanlage:

- **Fernüberwachen:**
 - Weiterleiten von Meldungen per E-Mail auf Endgeräte mit E-Mail-Client-Funktion.
 - Weiterleiten von Meldungen per SMS auf Mobiltelefon/Smartphone oder Fax (über gebührenpflichtige Internet-Dienstleistung Vitodata 100 Störungsmanagement).
 - Überwachen von zusätzlichen Geräten über die Eingänge und den Ausgang der Vitocom 200.
- **Fernwirken:**
 - Einstellen von Betriebsprogrammen, Sollwerten, Zeitprogrammen und Heizkennlinien.

Hinweis

- *Telekommunikationskosten für die Datenübertragung sind nicht im Gerätepreis enthalten.*
- Weitere Informationen siehe www.vitodata.info.

Funktionen bei Bedienung mit Vitodata 300:

Für alle Heizkreise einer Heizungsanlage:

- **Fernüberwachen:**
 - Weiterleiten von Meldungen per SMS auf Mobiltelefon/Smartphone, per E-Mail auf Endgeräte mit E-Mail-Client-Funktion oder per Fax auf Fax-Geräte.
 - Überwachen von zusätzlichen Geräten über die Eingänge und den Ausgang der Vitocom 200.
- **Fernwirken:**
 - Einstellen von Betriebsprogrammen, Sollwerten, Zeitprogrammen und Heizkennlinien.
- **Ferneinrichten:**
 - Konfigurieren der Vitocom 200 Parameter.
 - Ferneinrichten von Vitotronic Regelungsparametern über Codieradressen.

Hinweis

- *Neben den Telekommunikationskosten für die Datenübertragung sind für Vitodata 300 Nutzungsgebühren zu berücksichtigen.*
- Weitere Informationen siehe www.vitodata.info.

Konfiguration

Typ LAN2

- Bei dynamischer IP-Adressierung (DHCP) erfolgt die Konfiguration der Vitocom 200 automatisch. Es sind keine Einstellungen am DSL-Router erforderlich.
Die Netzwerkeinstellungen am DSL-Router beachten.
- Die Eingänge der Vitocom 200 werden mit der Vitodata 100 oder Vitodata 300 Bedieneroberfläche konfiguriert.
- Die Vitocom 200 wird über LON mit der Vitotronic Regelung verbunden. Für LON ist keine Konfiguration der Vitocom 200 erforderlich.

Typ GP3

- Die Eingänge der Vitocom 200 werden mit der Vitodata 100 oder Vitodata 300 Bedieneroberfläche konfiguriert.
- Die Vitocom 200 wird über LON mit der Vitotronic Regelung verbunden. Für LON ist keine Konfiguration der Vitocom 200 erforderlich.

Bauseitige Voraussetzungen:

Typ LAN2

- DSL-Router mit freiem LAN-Anschluss und dynamischer IP-Adressierung (DHCP).
- Internetanschluss mit Datenflatrate (zeit- und volumenunabhängiger Pauschaltarif).
- Kommunikationsmodul LON muss in der Vitotronic eingebaut sein.

Typ GP3

- Ausreichendes GPRS-Funksignal für das Mobilfunknetz am Montageort der Vitocom 200.
- Kommunikationsmodul LON muss in der Vitotronic Regelung eingebaut sein.
- Vor Inbetriebnahme muss die SIM-Karte freigeschaltet sein.

Hinweis

Weitere Informationen siehe www.vitocom.info.

Lieferumfang:

Typ LAN2

- Vitocom 200, Typ LAN2 mit LAN-Anschluss.
- Kommunikationsmodul LON zum Einbau in die Vitotronic Regelung.
- Verbindungsleitungen für LAN und Kommunikationsmodul.
- Netzanschlussleitung mit Steckernetzteil (2,0 m lang).
- Vitodata 100 Störungsmanagement für die Dauer von 3 Jahren.

Typ GP3

- Vitocom 200 mit integriertem GPRS-Modem.
- Verbindungsleitungen für Kommunikationsmodul.
- Kommunikationsmodul LON zum Einbau in die Vitotronic Regelung.
- SIM-Vertragskarte Vodafone D2, CDA für den Betrieb der Vitocom im Vodafone/D2-Mobilfunknetz.
- Mobilfunk-Antenne (3,0 m lang), Magnetfuß und Klebe-Pad.
- Netzanschlussleitung mit Steckernetzteil (2,0 m lang).
- Vitodata 100 Störungsmanagement für die Dauer von 3 Jahren.

Hinweis

Lieferumfang der Pakete mit Vitocom siehe Preisliste.

Zubehör:

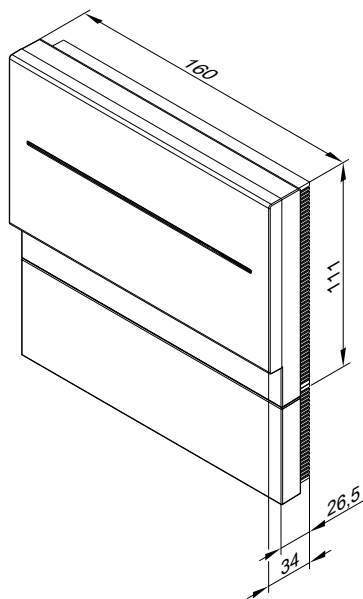
Erweiterungsmodul EM201

Best.-Nr.: Z012 116

- 1 Relais-Ausgang zur Ansteuerung externer Geräte (Kontaktbelastung 230 V~, max. 2 A).
- Max. 1 Erweiterungsmodul EM201 pro Vitocom 200.

Regelungszubehör (Fortsetzung)

Technische Daten:



Spannungsversorgung über Stecker-Netzteil	230 V~/5 V-
Nennfrequenz	50 Hz
Nennstrom	250 mA
Leistungsaufnahme	5 W
Schutzklasse	III
Schutzart	IP 30 gemäß EN 60529, durch Aufbau/Einbau zu gewährleisten
Wirkungsweise (nur Typ GP3)	Typ 1B gemäß EN 60730-1
Zulässige Umgebungstemperatur	
– bei Betrieb	0 bis +50 °C Verwendung in Wohn- und Heizungsräumen (normale Umgebungsbedingungen)
– bei Lagerung und Transport	–20 bis +85 °C
Bauseitige Anschlüsse:	
– 2 Digital-Eingänge DI1 und DI2	potenzialfreie Kontakte, Kontaktbelastung 24 V–, 7 mA
– 1 Digital-Ausgang DO1	5 V–, 100 mA, für den Anschluss des Erweiterungsmoduls EM201

Weitere technische Angaben und Zubehör siehe Planungsanleitung Daten-Kommunikation.

Kommunikationsmodul LON

Best.-Nr. 7172 173

Elektronikleiterplatte zum Einbau in die Regelung für Datenaustausch im LON.

Für eine Wärmepumpe und bei Wärmepumpenkaskaden zum Einbau in die Regelung der Folge-Wärmepumpen.

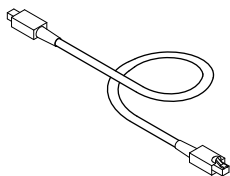
Anschlüsse:

- Heizkreisregelung Vitotronic 200-H.
- Kommunikationsschnittstelle Vitocom 100, Typ LAN1, Vitocom 200 und 300.

LON Verbindungsleitung für Datenaustausch der Regelungen

Best.-Nr. 7143 495

Leitungslänge 7 m, steckerfertig (RJ 45).



Verlängerung der Verbindungsleitung

- Verlegeabstand 7 bis 14 m:
 - 1 Verbindungsleitung (7 m lang)
Best.-Nr. 7143 495
und
 - 1 LON-Kupplung RJ45
Best.-Nr. 7143 496
- Verlegeabstand 14 bis 900 m mit Verbindungsstecker:
 - 2 LON-Verbindungsstecker RJ45
Best.-Nr. 7199 251
und
 - 2-adrige Leitung, CAT5, geschirmt, Massivleitung, AWG 26-22, 0,13 bis 0,32 mm², Außendurchmesser, 4,5 bis 8 mm
bauseits
oder
 - 2-adrige Leitung, CAT5, geschirmt, Litze, AWG 26-22, 0,14 bis 0,36 mm², Außendurchmesser, 4,5 bis 8 mm
bauseits
- Verlegeabstand 14 bis 900 m mit Anschlussdosen:
 - 2 Verbindungsleitungen (7 m lang)
Best.-Nr. 7143 495
und
 - 2 LON-Anschlussdosen RJ45, CAT6
Best.-Nr. 7171 784
– 2-adrige Leitung, CAT5, geschirmt
bauseits
oder
JY(St) Y 2 x 2 x 0,8
bauseits

Abschlusswiderstand

Best.-Nr. 7143 497
2 Stück

Zum Abschluss des LON-BUS am ersten und letzten LON-Teilnehmer.

Stichwortverzeichnis

3		B	
3-Wege-Umschaltventil.....	6, 13, 19, 51	Befestigungsbleche.....	75
A		Befüllstation Solarkreis.....	50, 61
Ablauf Kondenswasser.....	71, 73	Beschaffenheit	
Ablaufleitung für Sicherheitsventil.....	76	■ Heizungswasser.....	85
Ablauftrichterset.....	52, 67	■ Trinkwasser.....	85
Abmessungen.....	17	Bestimmungsgemäße Verwendung.....	91
■ Außeneinheit.....	9, 16, 22, 26	Betriebsprogramm.....	92
■ Inneneinheit.....	9, 16, 22	Betriebsstatus.....	92
■ Inneneinheit Vitocal 200-S.....	10	Betriebsweise	
■ Inneneinheit Vitocal 222-S.....	17	■ bivalent.....	83
■ Inneneinheit Vitocal 242-S.....	24	■ monoenergetisch.....	83
Anforderungen an den Aufstellraum.....	73	■ monovalent.....	82
Anforderungen an die Aufstellung.....	73	Bivalente Betriebsweise.....	83
Anforderungen Elektro-Installation.....	79	Bivalenzpunkt.....	84
Anlagenbeispiele Trinkwassererwärmung.....	88	Blitzschutz.....	69
Anlegetemperaturregler.....	97, 105	Bodenbelastung.....	75
Anlegetemperatursensor.....	51, 62, 102	Bodenmontage.....	71
Anmeldeverfahren (Angaben).....	69	Bördel-Überwurfmutter.....	51, 65
Anschlüsse.....	18, 25	Bundestarifordnung.....	68
Anschlussgrößen.....	18, 25	D	
Anschluss Kaltwasser.....	76	Diagnosesystem.....	92
Anschlusskonsole für Unterputz.....	75	Dichtmasse.....	52, 68
Anschlussleitungen.....	80	Dimensionierung der Wärmepumpe.....	82
Anschluss Rücklauf Sekundärkreis.....	76	Druckminderer.....	87
Anschluss-Set Heizkreisvorlauf/Heizkreisrücklauf.....	50, 56	Druckpunkte.....	75
Anschluss-Set Sekundärkreis.....	50, 55	Durchflussreguliertventil.....	86
Anschluss-Set Solarkreis.....	50, 59	E	
Anschluss-Set Trinkwasser.....	56	Ebenerdige Montage.....	71
Anschluss-Set Vormontage/Trinkwasser.....	50	Einsatzgrenzen	
Anschluss-Set Zirkulation.....	50, 57	■ Vitocal 200-S.....	12
Anschluss Trinkwasser.....	76	■ Vitocal 222-S.....	18
Anschluss Vorlauf Sekundärkreis.....	76	■ Vitocal 242-S.....	25
Anschlusswerte der Betriebskomponenten.....	95	Einstellungen.....	92
Anschluss Zirkulation.....	76	Elektrische Anschlüsse.....	79
Ansteuerung Externer Wärmeerzeuger.....	93	Elektrische Begleitheizung.....	52, 68, 69, 71, 73
Aperturfläche.....	59	Elektrische Leistungsaufnahme.....	9, 16, 22
Aufschaltungen.....	92	Elektrische Verbindungsleitungen.....	69, 71, 73
Aufstellung		Elektrische Werte	
■ Bedingungen.....	69	■ Außeneinheit.....	8, 15, 21
■ freistehend.....	69	■ Inneneinheit.....	9, 16, 22
Aufstellung der Außeneinheit.....	69	Elektrizitätsbedarf.....	68
Aufstellung der Inneneinheit.....	73	Elektro-Heizeinsatz.....	57, 58, 87
Ausdehnungsgefäß		Elektro-Heizeinsatz-EHE.....	50
■ Aufbau, Funktion, technische Daten.....	91	Empfohlene Netzanschlussleitungen.....	80
■ Solar-Ausdehnungsgefäß.....	91	Energiezähler	
■ Volumenberechnung.....	91	■ 1-phasig.....	97
Auslegung Heizwasser-Pufferspeicher.....	84	■ 3-phasig.....	98
Auslieferungszustand		ENEV.....	93
■ Vitocal 200-S.....	7	Entleerungsventil.....	86
■ Vitocal 222-S.....	14	Erweitertes Menü.....	92
■ Vitocal 242-S.....	20	Erweiterung EA1.....	97, 108
Außeneinheit		Erweiterungssatz Mischer.....	97
■ Abmessungen.....	9, 16, 22	■ integrierter Mischer-Motor.....	105
■ Elektrische Werte.....	8, 15, 21	■ separater Mischer-Motor.....	106
■ Gewicht.....	9, 16, 22	Estrichdichtung.....	92
■ Leitungslängen.....	80	Euro Bördeladapter.....	51, 65
■ Netzanschlussleitung.....	80	EVU-Sperre.....	69, 79, 82
Außentemperatursensor.....	79, 95	EVU-Sperrkontakt.....	80
Auswahl Speicher-Wassererwärmer.....	87	EVU-Sperrzeit.....	82
		Externe Anforderung.....	92
		Externe Aufschaltungen.....	92

Stichwortverzeichnis

F		I	
Ferienprogramm.....	92	Inneneinheit	
Feuchteanbauschafter.....	51, 61	■ Abmessungen.....	9, 16, 22
Filter Vitovent.....	53	■ Elektrische Werte.....	9, 16, 22
Flüssigkeitsleitung.....	9, 16, 17, 18, 23, 24, 25	■ Gewicht.....	9, 16, 22
Freistehende Aufstellung.....	69	■ Leitungslängen.....	80
Fremdstromanode.....	50, 57, 58	Innenlötmanne.....	51
Frostschutz.....	92	Innenlötmanne.....	65
Frostschutzfunktion.....	94	Installationsort.....	69
Frostschutz für Fundament.....	71, 72	Installations-Set für Bodenmontage.....	67
Frostschutzthermostat.....	51	Installations-Set für Wandmontage.....	51, 66
Frostschutzwächter.....	61	Integrierter Speicher.....	16, 22
Füllwasser.....	85	Integrierte Solarregelungsfunktion.....	90, 93
Fundament.....	71, 72		
Funkkomponenten		K	
■ Funk-Außentemperatursensor.....	101	Kältekreis.....	9, 16, 22
■ Funk-Basis.....	100	Kältemittelleitungen.....	18, 25
■ Funk-Fernbedienung.....	100	Kaltwasseranschluss.....	16, 17, 18, 23, 24, 25
■ Funk-Repeater.....	101	Kennlinien eingebauter Umwälzpumpen.....	35
Funktionen Wärmepumpenregelung.....	92, 93	Kiesbett für Kondenswasser.....	69, 72, 73
Fußbodenheizung.....	84, 88	Klartextanzeige.....	92
		KM-BUS-Verteiler.....	97, 104
		Kollektorkreis.....	59
G		Kollektortemperatursensor.....	50, 61, 103
Geräuschbelastung.....	81	Kommunikationsmodul LON.....	112
Geräuschentwicklung.....	80	Kondenswasser.....	88
Gesamtgewicht.....	9, 16, 22	Kondenswasserablauf.....	69, 71, 73
Gesamtgewicht mit Trinkwasserfüllung.....	75	Kondenswasserleitung.....	9, 16, 23
Gewicht		Konsole für Bodenmontage.....	51, 65, 67, 69, 71
■ Außeneinheit.....	9, 16, 22	Konsole für Wandmontage.....	73
■ Inneneinheit.....	9, 16, 22	Konsolen-Set für Wandmontage.....	51, 66, 69
Glatteisbildung.....	69	Körperschall.....	81
Gummipuffer.....	71	Körperschallentkopplung.....	69
		Kühlbetrieb.....	88
		■ raumtemperaturgeführt.....	88
		■ witterungsgeführt.....	88
		Kühlfunktion.....	93
H		Kühlgrenze.....	92
Heißgasleitung.....	9, 16, 17, 18, 23, 24, 25	Kühlkennlinie.....	92
Heizgrenze.....	92	■ Neigung.....	94
Heizkennlinie.....	92	■ Niveau.....	94
■ Neigung.....	94	Kühlkreis.....	88
■ Niveau.....	94	Kühlleistung.....	88
Heizkreispumpe.....	55	Kühlleistung für Fußbodenheizung.....	89
Heizkreisvorlauf/-rücklauf Anschluss-Set.....	56	Kühlung mit Fußbodenheizung.....	88
Heizlast.....	82	Kühlung mit Ventilatorkonvektoren.....	89
Heizleistung.....	82	Kupfer-Dichtringe.....	51, 65
Heizwasser-Durchlauferhitzer.....	6, 7, 13, 19, 79, 84, 87	Kupferrohr mit Wärmedämmung.....	51, 64
■ Netzanschlussleitung.....	80		
■ Technische Daten.....	9, 16, 22	L	
Heizwasser-Pufferspeicher.....	82, 84	Ladelanze für Speicherbeheizung.....	19
Heizwasserrücklauf.....	9, 16, 17, 18, 23, 24, 25	Ladespeicher.....	19
Heizwasservorlauf.....	9, 16, 17, 18, 23, 24, 25	Längen der Kältemittelleitungen.....	69
Hilfetext.....	92	Leichtbauwände.....	69
Hilfsschutz.....	97	Leistungsanpassung Kühlung.....	88
Hinweis.....	92	Leistungsanpassung Ventilatorkonvektoren.....	89
Hocheffizienz-Umwälzpumpe.....	50, 55	Leistungsdaten Heizen.....	8, 15, 21, 28, 30, 32, 33
Höhenunterschied Inneneinheit-Außeneinheit.....	77	■ bei max. Inverterfrequenz.....	29, 31
Hydraulische Anschlüsse.....	18, 25	Leistungsdaten Kühlen.....	8, 15, 21, 29, 31
■ Vitocal 200-S.....	11	Leistungsdiagramme.....	28
■ Vitocal 222-S.....	18	Leistungskorrekturfaktor.....	33
■ Vitocal 242-S.....	25	Leitungslängen	
Hydraulische Bedingungen Sekundärkreis.....	82	■ Elektrische Leitungen.....	80
Hydraulischer Anschlussbereich.....	86	■ Kältemittelleitungen.....	69, 77
Hydraulische Weiche.....	82	Leitungsquerschnitt.....	80
		LON.....	112
		Luftaustritt.....	70
		Luft Eintritt.....	70
		Luftfilter für Ventilatorkonvektor.....	51
		Lüftung.....	53
		Luftzirkulation.....	69

Stichwortverzeichnis

M

Manometeranschluss.....	86
Max. Leitungslänge.....	9, 16, 23, 77, 80
Min. Leitungslänge.....	77
Min. Volumenstrom.....	8
Mindestabstände Außeneinheit.....	70
Mindestabstände Inneneinheit.....	75
Mindest-Raumhöhe.....	74
Mindest-Raumvolumen.....	74
Mindest-Volumenstrom.....	82
Mischerweiterung	
■ integrierter Mischer-Motor.....	105
■ separater Mischer-Motor.....	106
Monoenergetische Betriebsweise.....	83, 84
Monovalente Betriebsweise.....	82
Montage Außeneinheit.....	65
Montagehinweise.....	69
Montageort.....	69
Multi-Stecksystem.....	25

N

Navigation.....	92
Netzanschlussleitung.....	79, 80
Norm-Gebäudeheizlast.....	82

O

Öffnung für 230 V-Leitungen.....	17, 24
Öffnung für Kleinspannungsleitungen.....	17, 24

P

Partybetrieb.....	92
Planungshinweise.....	68
Produktinformation	
■ Speicher.....	36
■ Vitocal 200-S.....	6
■ Vitocal 222-S.....	13
■ Vitocal 242-S.....	19
■ Zubehör.....	50
Pumpenblockierschutz.....	92
Pumpenkennlinien.....	35
PVC-Klebeband.....	51, 64

R

Radiatoren.....	85
Raumhöhe.....	74
Raumtemperatur.....	92
Raumtemperaturgeführter Kühlbetrieb.....	88
Raumtemperatursensor.....	51, 102
Raumtemperatursensor für Kühlbetrieb.....	88
Raumtemperatursensor für Kühlkreis.....	62
Regelungszubehör.....	96
Restförderhöhe.....	35
Reversibler Kühlbetrieb.....	88
Rohbaupodest.....	52, 67
Rohrbögen zur Schwingungskompensation.....	69, 71, 73
Rohrhülse.....	25
Rohrtrenner.....	86
Rückflussverhinderer.....	86
Rücklauf Solarkreis.....	23, 24, 25
Rücklauf Speicher-Wassererwärmer.....	9
Rückschlagklappe.....	86

S

Schall.....	81
Schallausbreitung.....	69
Schalldruckpegel.....	80
Schall-Leistung.....	9, 17, 23
Schaltuhr.....	93
Schaumband.....	52, 68
Schutzrohrleitungen.....	69
Schwingungsdämpfer.....	69, 73
Schwingungsentkopplung.....	69
Sekundärkreis Anschluss-Set.....	55
Sekundärpumpe.....	6, 13, 19, 55
Separater Kühlkreis.....	88
Serviceabstand.....	70
Sicherheitsgruppe.....	50
Sicherheitsventil.....	76, 86, 87
Sicherungen.....	79
Smart Grid.....	82
Sockel für Bodenaufstellung.....	51
Solaranlage.....	90
Solar-Ausdehnungsgefäß.....	91
Solar-Divicon.....	50, 59
Solare Heizungsunterstützung.....	90
Solare Schwimmbadwassererwärmung.....	90
Solare Trinkwassererwärmung.....	90, 93
Solarkreispumpe.....	59
Solarregelung.....	90
Solarregelungsmodul.....	90, 93, 107
■ Technische Daten.....	108
Solar-Wärmetauscher.....	19
Solar-Wärmetauscher-Set.....	50, 58
Sonnenkollektoren.....	91
Sparbetrieb.....	92
Speicherladepumpe.....	19, 79
Speicher-Wassererwärmer.....	13, 87
Sperrzeit.....	69, 82
Spezialreiniger.....	52, 68
Statische Erfordernisse Wandmontage.....	69
Stromstromkreis.....	79
Störung.....	92
Stromtarife.....	68
Stromversorgung.....	68
Stromzähler.....	79

Stichwortverzeichnis

T

Tauchttemperaturregler.....	97, 104
Technische Angaben	
■ Solarregelungsmodul.....	107
Technische Anschlussbestimmungen (TAB).....	79
Technische Daten	
■ Solarregelungsmodul.....	108
■ Vitocal 200-S.....	8
■ Vitocal 222-S.....	15
■ Vitocal 242-S.....	21
Temperaturbegrenzung.....	92
Temperatur Lufteintritt.....	8
Temperaturregler	
■ Anlegetemperatur.....	105
■ Tauchttemperatur.....	104
Temperatursensor	
■ Anlegetemperatursensor.....	62
■ Außentemperatursensor.....	95
■ Funk-Außentemperatursensor.....	101
■ Raumtemperatursensor.....	102
Temperatursensoren	
■ Anlegetemperatursensor.....	102
Thermo-Isolierband.....	51, 64
Tragehilfe.....	52, 68
Trinkwasser Anschluss-Set.....	56
Trinkwasserbedarf.....	83, 87
Trinkwasser-Enthärtungseinrichtung.....	85
Trinkwassererwärmung.....	87, 90
Trinkwasserfilter.....	86, 87
Trinkwasserseitiger Anschluss.....	86
Trinkwassertemperatur.....	92
Typübersicht	
■ Vitocal 200-S.....	7
■ Vitocal 222-S.....	14
■ Vitocal 242-S.....	20

U

Überdimensionierung.....	82
Übersicht	
■ Installationszubehör.....	50
■ Regelungszubehör.....	96
Überströmventil.....	82
Umschaltventil Kühlen.....	61
Umwälzpumpe Sekundärkreis.....	55
Umwälzpumpe zur Speicherbeheizung.....	55

V

Ventilatorkonvektoren.....	51, 63, 89
Verbindung Innen-/Außeneinheit.....	77
Verbindungsleitung Innen-/Außeneinheit.....	79, 80
Verbindungsrippel.....	51, 65
Verdrahtungsschema.....	79
Verflüssiger.....	6, 13, 19
Verkleidungsbleche.....	52, 68
Verlegeabstand für Fußbodenheizung.....	89
Verwendung.....	91
Vitocom	
■ 100, Typ GSM.....	110
■ 100, Typ LAN1.....	109
Vitotrol	
■ 200A.....	98
■ 200 RF.....	100
■ 300 B.....	99
Vitavent 300-F.....	50, 53
Vorlauf Solarkreis.....	23, 24, 25
Vorlauf Speicher-Wassererwärmer.....	9
Vorlauftemperatur.....	92, 93
Vorteile	
■ Vitocal 200-S.....	6
■ Vitocal 222-S.....	13
■ Vitocal 242-S.....	19

W

Wanddurchführung.....	69, 77
Wandmontage.....	69, 73
Wärmebereitstellungsgrad.....	53
Wärmedämmung.....	77
Wärmemengenzähler.....	50
Wärmepumpe dimensionieren.....	82
Wärmepumpenregelung.....	6, 13, 19, 92
■ Aufbau.....	92
■ Bedieneinheit.....	92
■ Funktionen.....	92
■ Grundmodule.....	92
■ Leiterplatten.....	92
■ Netzanschlussleitung.....	80
■ Sprachen.....	92
Wärmetauscher.....	13
Wärmetauscherfläche.....	87
Wärmeträgermedium.....	50, 85
Wärmeträgermedium Solarkreis.....	85
Warmwasseranschluss.....	16, 17, 18, 23, 24, 25
Warmwasserbedarf.....	83
Warnung.....	92
Wartungsarbeiten.....	69
Wasserbeschaffenheit.....	85
Wetterschutz.....	69
Wind.....	69
Windlasten.....	69
Witterungsgeführte Regelung.....	93
■ Betriebsprogramme.....	94
■ Frostschutzfunktion.....	94
Witterungsgeführter Kühlbetrieb.....	88

Z

Zeitprogramm.....	92
Zirkulation Anschluss-Set.....	57
Zirkulationsanschluss.....	16, 17, 18, 23, 24, 25
Zirkulationspumpe.....	86
Zubehör Kühlung.....	61
Zubehör Trinkwassererwärmung.....	57
Zusatzfunktion.....	92
Zuschlag abgesenkter Betrieb.....	83
Zuschlag Trinkwassererwärmung.....	83





Technische Änderungen vorbehalten!

Viessmann Werke GmbH & Co KG
D-35107 Allendorf
Telefon: 0 64 52 70-0
Telefax: 0 64 52 70-27 80
www.viessmann.de

5811 539