



# VMD460-NA

Netz- und Anlagenschutz (NA-Schutz) zur Überwachung  
der Netzeinspeisung von Erzeugungsanlagen

Messtechnik Software-Version: D398 V1.3x

Display Software-Version: D403 V2.4x



## Kurzanleitung

Die Kurzanleitung ersetzt nicht das Handbuch!

Quelldokument Handbuch:  
VMD460-NA\_D00001\_0x\_M\_XXDE.pdf

Download unter:  
[www.bender.de/service-support/downloadbereich](http://www.bender.de/service-support/downloadbereich)

## Lieferumfang

- Ein VMD460-NA
- Sicherheitstechnische Hinweise
- Diese Kurzanleitung

## Bestimmungsgemäße Verwendung

Das Spannungs- und Frequenzüberwachungsrelais VMD460-NA dient dem Netz- und Anlagenschutz (NA-Schutz) von einspeisenden BHKWs, Windkraft-, Wasserkraft- und Photovoltaikanlagen. Treten netzseitig unzulässige Spannungs- oder Frequenzwerte auf, trennt das VMD460-NA mit Hilfe des Kuppelschalters die Erzeugungsanlage vom öffentlichen Netz.

Die Anpassung an die Anlagen- und Einsatzbedingungen ist vor Ort vorzunehmen, um die Forderungen der Normen zu erfüllen. Beachten Sie die in den technischen Daten angegebenen Grenzen des Einsatzbereichs.

Eine andere oder darüber hinausgehende Benutzung gilt als nicht bestimmungsgemäß.

## Sicherheitshinweis



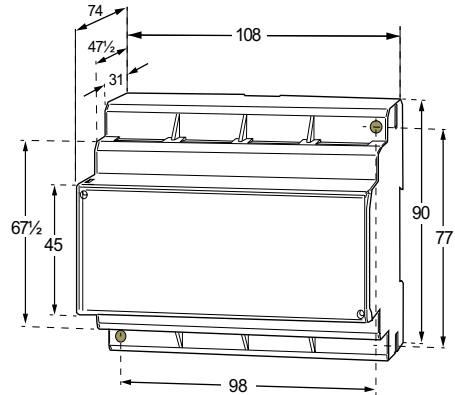
**GEFAHR! Lebensgefahr durch elektrischen Strom.** Bei Berühren von unter Spannung stehenden Anlagenteilen besteht die Gefahr

- eines lebensgefährlichen elektrischen Schlages,
- von Sachschäden an der elektrischen Anlage,
- der Zerstörung des Gerätes.

Stellen Sie vor Einbau des Gerätes und vor Arbeiten an den Anschlüssen des Gerätes sicher, dass die Anlage spannungsfrei ist. Beachten Sie die Regeln für das Arbeiten an elektrischen Anlagen.

Es gelten die Normen und Regeln des jeweiligen Einsatzortes.

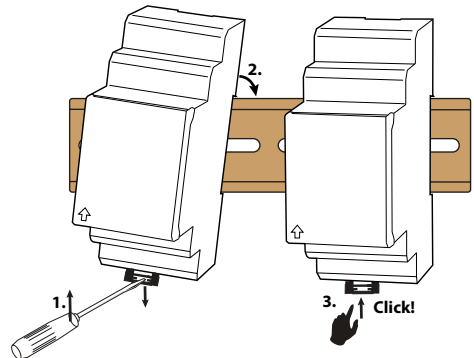
## Maße



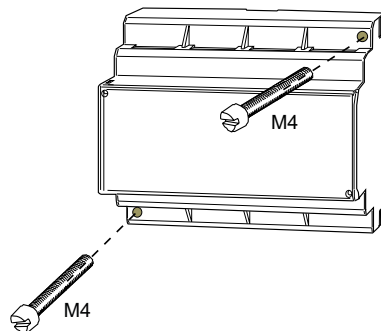
Alle Angaben in mm

## Montage

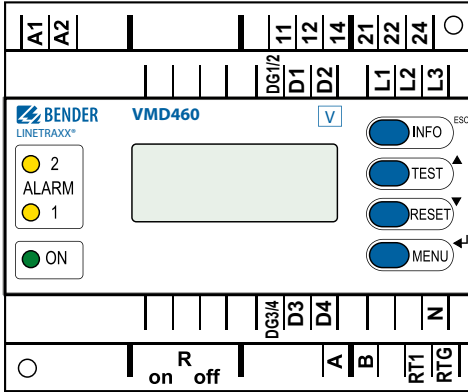
### Hutschiene (Prinzipdarstellung)



### Schraubbefestigung



## Anschlüsse

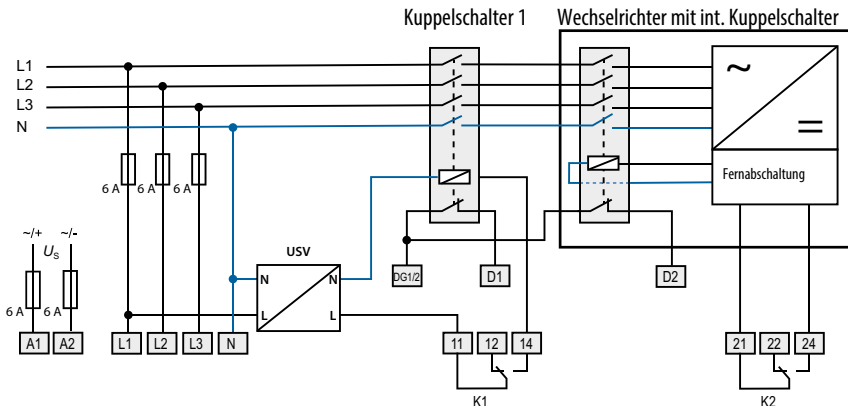


A1, A2	Versorgungsspannung $U_s$
L1, L2, L3, N	Netzanschluss
K1, K2	Relaisanschlüsse
DG1/2, D1, D2	Kontaktüberwachung Kuppelschalter DG1/2: GND D1: Rückmeldekontakt K1 D2: Rückmeldekontakt K2
RTG, RT1	RTG: GND RT1: Remote-Trip-Eingang
A, B	Service-Schnittstelle
Ron/off	Abschlusswiderstand Service-Schnittstelle (120 $\Omega$ )
DG3/4, D3, D4	Digitaleingänge

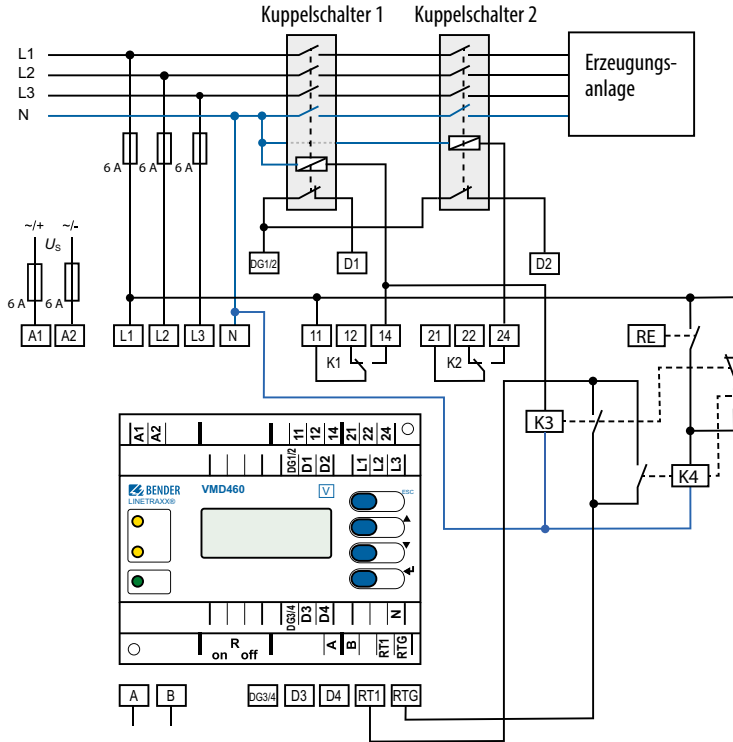
## Anwendungsnormen

Norm / Standard / Anwendungsregel	Bezeichnung im Display
VDE-AR-N 4105:2018-09	4105_2
VDE-AR-N 4105:2011-08	4105_1
VDE-AR-N 4110:2018-11	4110
BDEW-Richtlinie 2008 mit Ergänzungen bis 01.2013	BDEW
DIN V VDE V 0126-1-1:2006-02/A1:2012-02	0126
CEI 0-21(:2012-06, :V1:2012-12, :V2:2013-12, :2014-09, :V1:2014-12)	CEI 021
C10/11:2012-06	C10/11
G98:2018-05	G98
G83/2:2012 und G59/3:2013	G83/2
G99:2018-05	G99
G59/2(:2010, -1:2011)	G59/2

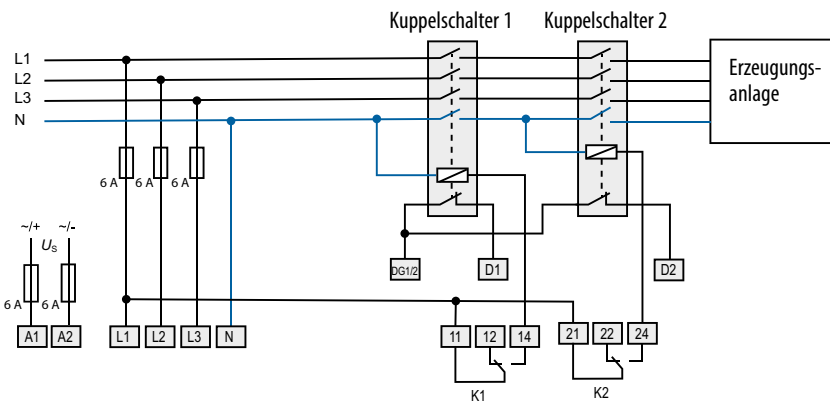
## Anschlusschaltbild VDE-AR-N 4105:2018 - Grundprogramm 4105\_2,



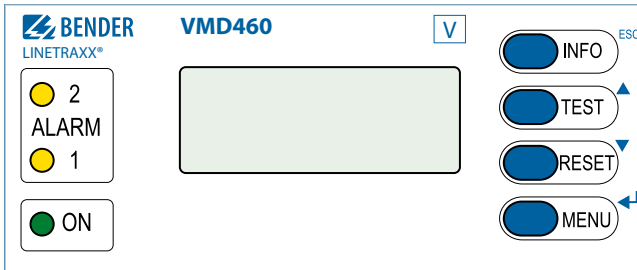
**Anschluss Schaltbild VDE-AR-N 4110:2018-11 – Grundprogramm 4110 (Vorschlag)**



**Anschluss Schaltbild EREC G99, G98, C10/11, DIN V VDE V 0126-1-1 Grundprogramme G98, G99, C10/10, 01261**



Weitere Anschlussbilder im Handbuch.

**Bedienelemente**


Element	Funktion
ON	<b>Betriebs-LED (grün):</b> leuchtet bei vorhandener Spannungsversorgung und Betrieb des Geräts; blinkt bei Gerätestart oder internem Gerätefehler
ALARM1 ALARM2	Anlage abgeschaltet: <b>Beide LEDs leuchten (gelb):</b> bei einer Schwellwertverletzung von Spannung oder Frequenz, Fernabschaltung (Remote Trip, optional), df/dt (optional), Vektorsprungerkennung (optional), Unsymmetrie (optional); <b>Beide LEDs blinken (gelb):</b> bei internem Gerätefehler oder Fehler in Kontaktüberwachung <b>Nur ALARM 1 leuchtet:</b> Zuschaltbedingungen erfüllt. t(ON) läuft ab
	Beleuchtetes LC-Display
INFO ESC	<b>Standardanzeige:</b> Messwertanzeige und Geräteinformationen <b>Menüanzeige:</b> Verlassen der Parametereinstellung ohne Speichern; Wechsel zur nächsthöheren Menüebene
TEST ▲	<b>Standardanzeige:</b> Mit der TEST-Taste (> 1,5 s) wird ein manueller Selbsttest durchgeführt, der beide Ausgangsrelais auslöst (Auslösetest zur Überprüfung der Kuppelschalter). Zudem werden die Abschaltzeiten dokumentiert. <b>Menüanzeige:</b> Pfeiltaste aufwärts für Parameteränderung und Scrollen
RESET ▼	<b>Standardanzeige:</b> (> 1,5 s) Quittieren von Fehlermeldungen der Kontaktüberwachung <b>Menüanzeige:</b> Pfeiltaste abwärts für Parameteränderung/Scrollen
MENU ◀	<b>Standardanzeige:</b> Umschalten zwischen Standard-, Menü- und Alarmanzeige <b>Menüanzeige:</b> -Taste Sprung in Einstellparameter; Speichern der Änderung

**Navigation**

Taste	Navigation	Funktion
INFO	ESC	Springt eine Menüebene zurück
TEST	▲	Menüpunktwahl (voriger); Parameterauswahl (voriger) Werterhöhung
RESET	▼	Menüpunktwahl (nächster); Parameterauswahl (nächster) Wertverminderung
MENU	◀	Bestätigt den eingegebenen Wert

## Menüstruktur (MENU)

<b>Alarm/Messwerte</b>	U(1-N); U(2-N); U(3-N); U10LN; U10LL; U(1-2); U(2-3); U(3-1); Frequenz; df/dt; Status; $t_{(ON)}$ ; Unsymmetrie; Vekt.sprg**; Drehfeld; $t_{(OFF)}$ ;GES; $t_{(OFF)}$ ;GERAET	jeweils Angabe des Parameters und des zugehörigen WERTS Siehe Handbuch Kapitel 5.4.2																						
<b>Historie</b>	Zeile 1: Nummer des Ereignisses Zeile 2: Beginn des Ereignisses: Datum / Uhrzeit Zeile 3: Quittierung des Ereignisses: Datum / Uhrzeit Zeile 4: Ende des Ereignisses: Datum / Uhrzeit	Siehe Handbuch Kapitel 5.4.3																						
<b>Einstellungen</b>	Die Menüstrukturen in den Einstellungen haben für jede Norm unterschiedliche Einträge.	Siehe Handbuch Kapitel 6																						
<b>System</b>	<table border="0"> <tr> <td>Historie</td> <td>Historie löschen</td> </tr> <tr> <td>Sprache</td> <td>English / Deutsch / Italiano</td> </tr> <tr> <td>Uhr</td> <td>Format / Datum / Zeit / Sommerzeit</td> </tr> <tr> <td>Passwort</td> <td>Passwort / Status</td> </tr> <tr> <td>Schnittstelle</td> <td>Adresse; Master 1...90; Slave 2...90</td> </tr> <tr> <td>Alarmadressen</td> <td>Adresse 1...150</td> </tr> <tr> <td>TEST</td> <td>TEST durchführen</td> </tr> <tr> <td>RESET</td> <td>RESET durchführen</td> </tr> <tr> <td>Test Kommunikation</td> <td>1...12. Kanal</td> </tr> <tr> <td>Externe Geräte</td> <td>Liste der angeschlossenen Geräte</td> </tr> <tr> <td>Werkseinstellung</td> <td>Werkseinstellung wiederherstellen</td> </tr> </table>	Historie	Historie löschen	Sprache	English / Deutsch / Italiano	Uhr	Format / Datum / Zeit / Sommerzeit	Passwort	Passwort / Status	Schnittstelle	Adresse; Master 1...90; Slave 2...90	Alarmadressen	Adresse 1...150	TEST	TEST durchführen	RESET	RESET durchführen	Test Kommunikation	1...12. Kanal	Externe Geräte	Liste der angeschlossenen Geräte	Werkseinstellung	Werkseinstellung wiederherstellen	Siehe Handbuch Kapitel 5.4.4
Historie	Historie löschen																							
Sprache	English / Deutsch / Italiano																							
Uhr	Format / Datum / Zeit / Sommerzeit																							
Passwort	Passwort / Status																							
Schnittstelle	Adresse; Master 1...90; Slave 2...90																							
Alarmadressen	Adresse 1...150																							
TEST	TEST durchführen																							
RESET	RESET durchführen																							
Test Kommunikation	1...12. Kanal																							
Externe Geräte	Liste der angeschlossenen Geräte																							
Werkseinstellung	Werkseinstellung wiederherstellen																							
<b>Info</b>	Gerätebezeichnung Aktuelles Datum, aktuelle Uhrzeit BMS-Bus Adresse Softwareversion Messtechnik Softwaredatum Messtechnik Softwareversion Display Softwaredatum Display Hersteller des Geräts Anschrift des Herstellers Internetadresse des Herstellers	Siehe Handbuch Kapitel 5.4.5																						

## Schritte Inbetriebnahme

<b>1</b>	Eine Sprache (englisch, deutsch, italienisch) auswählen	<b>Menü 4.2 :</b> 4. SYSTEM → 2. Sprache
<b>2</b>	Zusätzlich Datum und Uhrzeit einstellen.	<b>Menü 4.3 :</b> 4. SYSTEM → 3. Uhr
<b>3</b>	Eine Norm auswählen.	<b>Menü 3.1.1 :</b> 3. EINSTELLUNGEN → 1. Allgemein → 1. Norm

Nach der Inbetriebnahme können die Parameter des VMD460-NA geändert werden.

**i Unbefugtes Ändern.** VMD460-NA ist nach der Inbetriebnahme gegen unbefugtes Ändern der schutzrelevanten Einstellungen durch ein Passwort zu sichern. Wird der Passwortschutz nicht genutzt, ist das Gerät zu plombieren.

**Kontrast des Displays.** Halten Sie gleichzeitig die Tasten „INFO“ und „MENU“ so lange gedrückt, bis die Anzeige im Display gut lesbar ist.

**Normenwechsel.** Vorhandene benutzerdefinierte Einstellungen werden bei einem Wechsel der Anwender-Norm nicht gespeichert.

**Technische Daten**
**Isolationskoordination nach IEC 60664-1/IEC 60664-3**

Bemessungsspannung .....	400 V
Bemessungs-Stoßspannung .....	6 kV
Verschmutzungsgrad .....	2
Überspannungskategorie .....	III
Spannungsprüfung nach IEC 61010-1: (N, L1, L2, L3) - (A1, A2), (11, 12, 14, 21, 22, 24) .....	3,32 kV

**Versorgungsspannung**

Nennversorgungsspannung $U_s$ .....	AC/DC 100 ... 240 V; DC/50/60 Hz
Arbeitsbereich $U_s$ .....	AC/DC 75 ... 300 V DC/40 ... 70 Hz
Eigenverbrauch bei AC 230 V .....	< 7,5 VA / < 3,5 W maximal 9 VA/3,5 W

**Messkreis**

Netznominalspannung $U_n$ (Effektivwert) (L-N) .....	AC 0 ... 300 V
Netznominalspannung $U_n$ (Effektivwert) (L-L) .....	AC 0 ... 520 V
Bemessungsfrequenz $f_n$ ( $U_n > 20$ V) .....	45 ... 65 Hz

**Anspruchswerte**

Netzform .....	1AC: 230 V, 50 Hz 3(N)AC: 400/230 V, 50 Hz
Anspruchunsicherheit, Spannung .....	$U \leq 280$ V: $\leq \pm 1$ $U > 280$ V: $\pm 3$ %
Schrittweite, Spannung .....	1 %
Nennfrequenz .....	50/60 Hz
Anspruchunsicherheit, Frequenz .....	$\leq \pm 0,1$ %
Schrittweite $f$ .....	0,05 Hz

**Zeitverhalten**

Zuschaltverzögerung $t_{on}$ .....	40 ms ... 60 min
------------------------------------	------------------

**Digitaleingänge**

Überwachung potentialfreier Kontakte oder Spannungseingänge: .....	closed = low; 0 ... 4 V; $I_m < -5$ mA open = high; $> 6$ ... $\leq 30$ V
D1 .....	Rückmeldekontakt K1
D2 .....	Rückmeldekontakt K2
D3 .....	Local control (Mode)
D4 .....	externes Signal (Mode)
RT1 .....	Remote Trip
DG1/2, DG3/4, RTG .....	GND
max. Länge der Anschlussleitungen der Digitaleingänge .....	3 m

**Anzeigen, Speicher**

Anzeige .....	LC-Display, multifunktional, beleuchtet
Anzeigebereich Messwert .....	AC 0 ... 520 V
Betriebsmessunsicherheit, Spannung .....	$U \leq 280$ V: $\leq \pm 1$ % $U > 280$ V: $\pm 3$ %
Betriebsmessunsicherheit, Frequenz .....	$\leq \pm 0,1$ %

**Schaltglieder**

Anzahl .....	2 x 1 Wechsler (K1, K2)
Arbeitsweise .....	Ruhestrom n.c./Arbeitsstrom n.o.

**Umwelt/EMV**

EMV .....	DIN EN 60255-26/CEI 0-21
Arbeitstemperatur .....	-25 ... +55 °C

**Klimaklassen nach IEC 60721**

(ohne Betauung und Eisbildung)	
Ortsfester Einsatz (IEC 60721-3-3) .....	3k5
Transport (IEC 60721-3-2) .....	2K11
Langzeitlagerung (IEC 60721-3-1) .....	1K22

**Mechanische Beanspruchung nach IEC 60721**

Ortsfester Einsatz (IEC 60721-3-3) .....	3M4
Transport (IEC 60721-3-2) .....	2M4
Langzeitlagerung (IEC 60721-3-1) .....	1M12

**Anschluss**

Anschlussart .....	Schraubklemmen oder Federklemmen
Anschlussvermögen:	

Starr .....	0,2 ... 4 mm <sup>2</sup> (AWG 24 ... 12)
Flexibel .....	0,2 ... 2,5 mm <sup>2</sup> (AWG 24 ... 14)
Abisolierlänge .....	8 ... 9 mm
Anzugsdrehmoment .....	0,5 ... 0,6 Nm

**Sonstiges**

Betriebsart .....	Dauerbetrieb
Einbaulage .....	beliebig
Schutzart Einbauten (DIN EN 60529) .....	IP30
Schutzart Klemmen (DIN EN 60529) .....	IP20
Entflammbarkeitsklasse .....	UL94 V-0
Schnellbefestigung auf Hutprofilschiene .....	IEC 60715
Schraubbefestigung .....	2 x M4 mit Montageclip
Dokumentations-Nummer .....	D00001

(\*) = Werkseinstellung

**Bestelldaten**

Typ	Versorgungsspg. $U_s$	Art.-Nr.
VMD460-NA-D-2	AC/DC 100 ... 240 V/ DC 50/60 Hz	B93010045
Montageclip für Schraubmontage		B98060008



Alle Rechte vorbehalten.  
Nachdruck und Vervielfältigung  
nur mit Genehmigung des Herausgebers.

**Bender GmbH & Co. KG**

Postfach 1161 • 35301 Grünberg • Deutschland  
Londorfer Str. 65 • 35305 Grünberg • Deutschland  
Tel.: +49 6401 807-0 • Fax: +49 6401 807-259  
E-Mail: info@bender.de • www.bender.de



All rights reserved.  
Reprinting and duplicating  
only with permission of the publisher.

**Bender GmbH & Co. KG**

PO Box 1161 • 35301 Gruenberg • Germany  
Londorfer Str. 65 • 35305 Gruenberg • Germany  
Tel.: +49 6401 807-0 • Fax: +49 6401 807-259  
E-Mail: info@bender.de • www.bender.de