

Photovoltaik Hauptkatalog

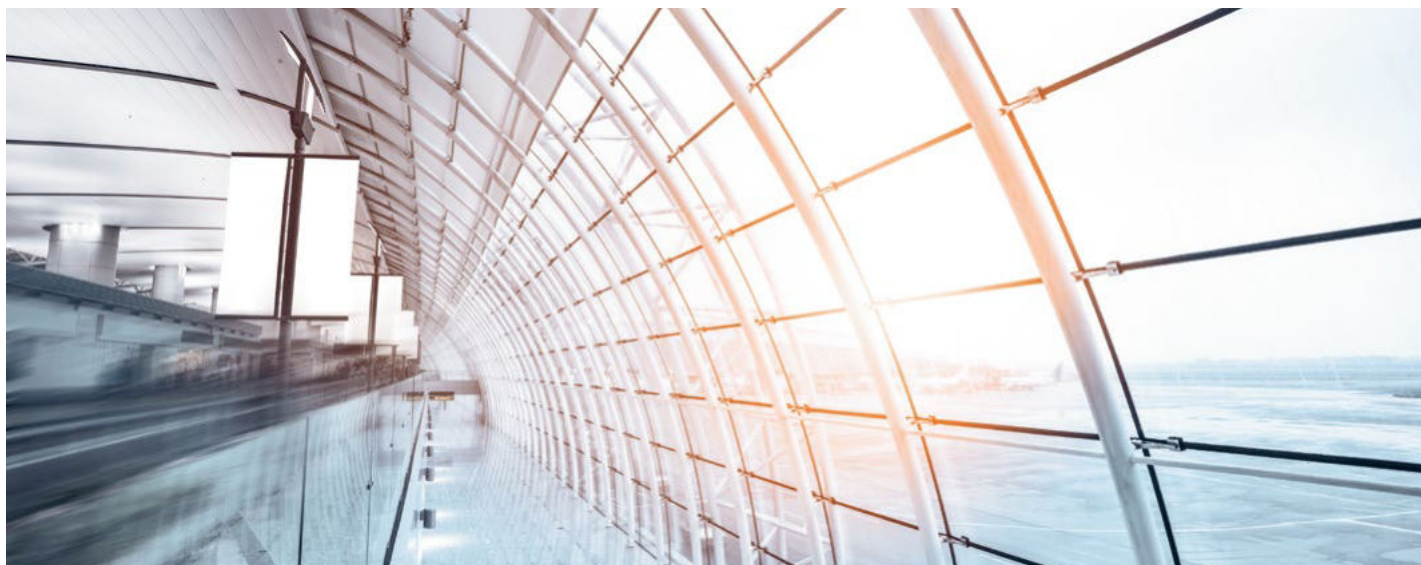
Solarline | Steckverbinder für erneuerbare Energie

DE



STÄUBLI ELECTRICAL CONNECTORS

Lösungen mit Perspektive – Virtuos verbinden



Stäubli Electrical Connectors ist ein international führender Hersteller hochwertiger elektrischer Kontakte, Steckverbindersysteme und -lösungen für industrielle Anwendungen. Wir sind Teil des Mechatronik-Konzerns Stäubli, dem Technologieführer in Verbindungslösungen, Robotern und Textilmaschinen.

Zukunftsweisende Kontakttechnologie zur Steigerung der Effizienz

Stäubli Electrical Connectors erfüllt mit ihrer gesamten Produktpalette die Markterwartungen an hohe Leistung, höchste Zahl an Steckzyklen und nachhaltige Zuverlässigkeit für einen sicheren und dauerhaften Betrieb. Die bewährte **MULTILAM-Technologie** eignet sich für alle Arten von Verbindungen in Industrieanwendungen.

Stäubli entwickelt, produziert, verkauft und betreut Produkte für Märkte mit höchsten Produktivitäts- und Sicherheitsstandards. Als ausgewiesene Spezialisten agieren wir lösungs- und kundenorientiert. Zahlreiche Neuentwicklungen haben hier ihren Ursprung und setzen sich weltweit als Standard durch.

Die Kunden im Bereich der **Energieübertragung und -verteilung** vertrauen auf die konstante und verlustfreie Übertragungsleistung in allen Spannungsbereichen. Die **Automobilindustrie** verlässt sich auf unsere hocheffizienten Verbindungen für Punktschweißanwendungen in Fertigungsstraßen. Maximale Zuverlässigkeit unter rauen Bedingungen, kompaktes Design und hohe Rüttelfestigkeit sind im **Transportwesen** für Schienenverkehr sowie in der E-Mobi-

Kunden zählen auf unsere Fachkompetenz und unsere aktive Unterstützung auch bei außergewöhnlichen Problemstellungen. Mit uns gehen Sie eine langfristige, kooperative Partnerschaft ein, die sich durch Zuverlässigkeit, Dynamik, herausragende Servicequalität und Hochwertigkeit auszeichnet.

lität von entscheidender Bedeutung. Die Sicherheit und Zuverlässigkeit unserer Produkte sind für die **Prüf- und Messtechnik** unverzichtbar.

Im wachsenden Bereich der **alternativen Energien** setzen unsere Produkte seit den 1990er-Jahren Standards. Rund die Hälfte der weltweit generierten Solarenergie wird mit Stäubli Steckverbindern sicher, leistungsstark und langfristig verbunden.

Anwendungen und Vorteile



Mit unserem breiten Sortiment an Verbindungssystemen und Zubehör für Photovoltaikanlagen, Steckverbindern, Anschlussdosen und Kabeln verbinden wir seit über 25 Jahren PV-Anlagen. Als Pionier und Weltmarktführer für PV-Steckverbinder setzt Stäubli seit der Einführung des Original MC4-Steckverbinders den Benchmark in der Branche. Mit den Original Stäubli MC4-Steckverbindern wurden per Mitte 2021 weltweit bereits mehr als 400 GW verbunden, was rund 50% der kumulierten PV-Leistung entspricht.

Unsere PV-Steckverbinder, mit der innovativen MULTILAM-Kontakttechnologie, sorgen für einen sicheren und effizienten Betrieb Ihrer PV Anlage über die gesamte Lebensdauer (> 25 Jahre). Unerreichte Zuverlässigkeit und konstant niedrige Kontaktwiderstände garantieren:

- Minimalste Energieverluste
- Weniger Ausfallzeiten und keine zusätzlichen Instandhaltungskosten
- Minimierung von Hotspot- oder Brandrisiken

Für den wirtschaftlichen Erfolg ihrer PV-Anlage unabdingbar: Durch Minimierung von Risiken und Maximierung der langfristigen Rendite haben unsere Komponenten einen positiven Einfluss auf die Stromgestehungskosten (LCOE) und spielen somit gleichzeitig eine entscheidende Rolle für die Bankability von Photovoltaik-Projekten.



www.staubli.com/de/connectors/elektrische-steckverbinder/steckverbinder-fuer-alternative-energien/

Inhalt

Seite 7	Einführung <ul style="list-style-type: none">• Einsatzmöglichkeiten• Vorteile der Stäubli PV-Produkte
Seite 10	Steckverbinder <ul style="list-style-type: none">• Übersicht• Produkt-Spezifikationen
Seite 40	Kabel <ul style="list-style-type: none">• Flex-Sol-Evo
Seite 44	In-Line-Fuse
Seite 46	Zubehör
Seite 50	Werkzeuge
Seite 55	Anhang <ul style="list-style-type: none">• Technische Hinweise• Alphabetischer Index

Sicherheitshinweis

Nicht von Stäubli hergestellte Steckverbindungen, die mit Stäubli-Elementen steckbar sind und von den Herstellern manchmal auch als "Stäubli kompatibel" bezeichnet werden, entsprechen nicht den Anforderungen für eine sichere, langzeitstabile elektrische Verbindung und dürfen aus Sicherheitsgründen nicht mit Stäubli-Elementen gesteckt werden. Wir übernehmen deshalb keine Haftung, falls diese von Stäubli nicht freigegebenen Steckverbindungen mit unseren Elementen gesteckt werden.

Stäubli hat keine Produkte von Drittanbietern als steckkompatibel zur MC4-Familie anerkannt und beabsichtigt nicht, dies in Zukunft zu tun. Die Verwendung von ungeeigneten Komponenten oder die Kombination von Steckern verschiedener Hersteller birgt erhebliche Risiken (hohe Ausfallraten, Brand etc.) und ist in jedem Fall unzulässig.

Wir weisen darauf hin, dass alle Zertifizierungen erlöschen, sowie eine derartige Steck-Kombination vorliegt.

Dies attestieren auch Stellungnahmen von TÜV und UL: Die TÜV Rheinland LGA Products GmbH, Köln, hält fest, dass Kompatibilität „nur für die Produkte der gleichen Typenfamilie desselben Herstellers“ bestätigt werden kann und das gültige Zertifikat für die MC4-Steckverbinder-Familie „auf positiv durchgeführten Prüfungen der Produkte mit entsprechenden Gegenstücken der MC4-Familie“ basiert. Da die Lage im Gewährleistungsfall bei kombinierten PV-Steckverbinder-Paaren unterschiedlicher Hersteller unsicher ist, „sind die Inspektoren von PV-Anlagen angehalten, solche Kombinationen zu bemängeln“. Zudem wird im UL-File Q1JQ2.E343181 aufgeführt, dass nur „Steckverbindungen innerhalb einer Produktfamilie

von UL zugelassen“ sind. Aufgrund eines zweifelhaften Langzeitverhaltens distanziert sich UL klar von Kompatibilitätsaussagen diverser Hersteller.



Allgemeine Angaben

Farbcode

Für Artikel die in mehreren Farben erhältlich sind, schreiben Sie anstelle des im Katalog angegebenen Zeichens „*“ den zweistelligen Farbcode hinter die Bestell-Nummer.

21	schwarz	22	rot
23	blau	29	weiß

Änderungen/Vorbehalte

Alle Daten, Abbildungen und Zeichnungen in diesem Katalog sind das Resultat sorgfältiger Prüfungen. Sie entsprechen dem Stand unserer Erfahrungen. Irrtum vorbehalten.

Ebenfalls vorbehalten sind Änderungen aus konstruktions- bzw. sicherheitstechnischen Gründen. Bei der Entwicklung von Geräten in denen unsere Bauteile eingebunden werden, sollte vor Verwendung der Katalogdaten mit uns abgeklärt werden, ob die Daten dem aktuellen Stand entsprechen. Wir beraten Sie gerne.

Urheberrecht

Die Weiterverwendung dieser Katalogunterlagen in jedweder Form ohne unsere vorherige schriftliche Genehmigung ist nicht gestattet.

RoHS ready

Richtlinie 2011/65/EU zur Beschränkung der Verwendung bestimmter gefährlicher Stoffe in Elektro- und Elektronikgeräten.

Symbole



Zu diesem Produkt gibt es Zubehör oder spezielle Werkzeuge



Zu diesem Produkt ist die Montageanleitung MA000 verfügbar



Zu diesem Produkt sind interaktive Inhalte vorhanden

GRENZENLOSE MÖGLICHKEITEN FÜR KONTAKTLÖSUNGEN

MULTILAM-Technologie



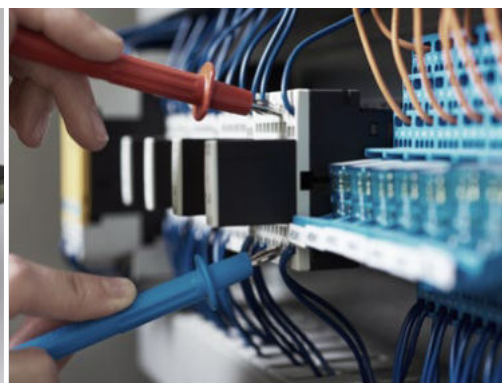
MULTILAM sind speziell geformte und widerstandsfähige Kontaktelemente. Sämtliche elektrische Steckverbinder von Stäubli basieren auf der einzigartigen und herausragenden Leistung der MULTILAM-Technologie.

Dank des konstanten Federdrucks gewährleisten die MULTILAM-Stege eine gleichbleibende Kontaktierung mit den Kontaktflächen, daraus resultiert ein konstanter und geringer Kontaktwiderstand.

Die MULTILAM-Technologie ermöglicht selbst unter härtesten Bedingungen Lösungen für Steckverbinder; bei bestimmten Produkten des Portfolios sogar mit bis zu 1 Million Steckzyklen.

Die MULTILAM-Technologie ist daher die beste Wahl für Anwendungen mit strengen Anforderungen:

- Zuverlässige Funktion und lange Lebensdauer aufgrund konstant hoher Leistung
- Sicherer Betrieb selbst bei rauen Umgebungsbedingungen angesichts Temperatur, Vibrationen und Stöße
- Geeignet für Daten- und Signalkontakte sowie Hochstromsteckverbinder
- Automatisierte Lösungen mit einer hohen Anzahl an Steckzyklen



EINFÜHRUNG

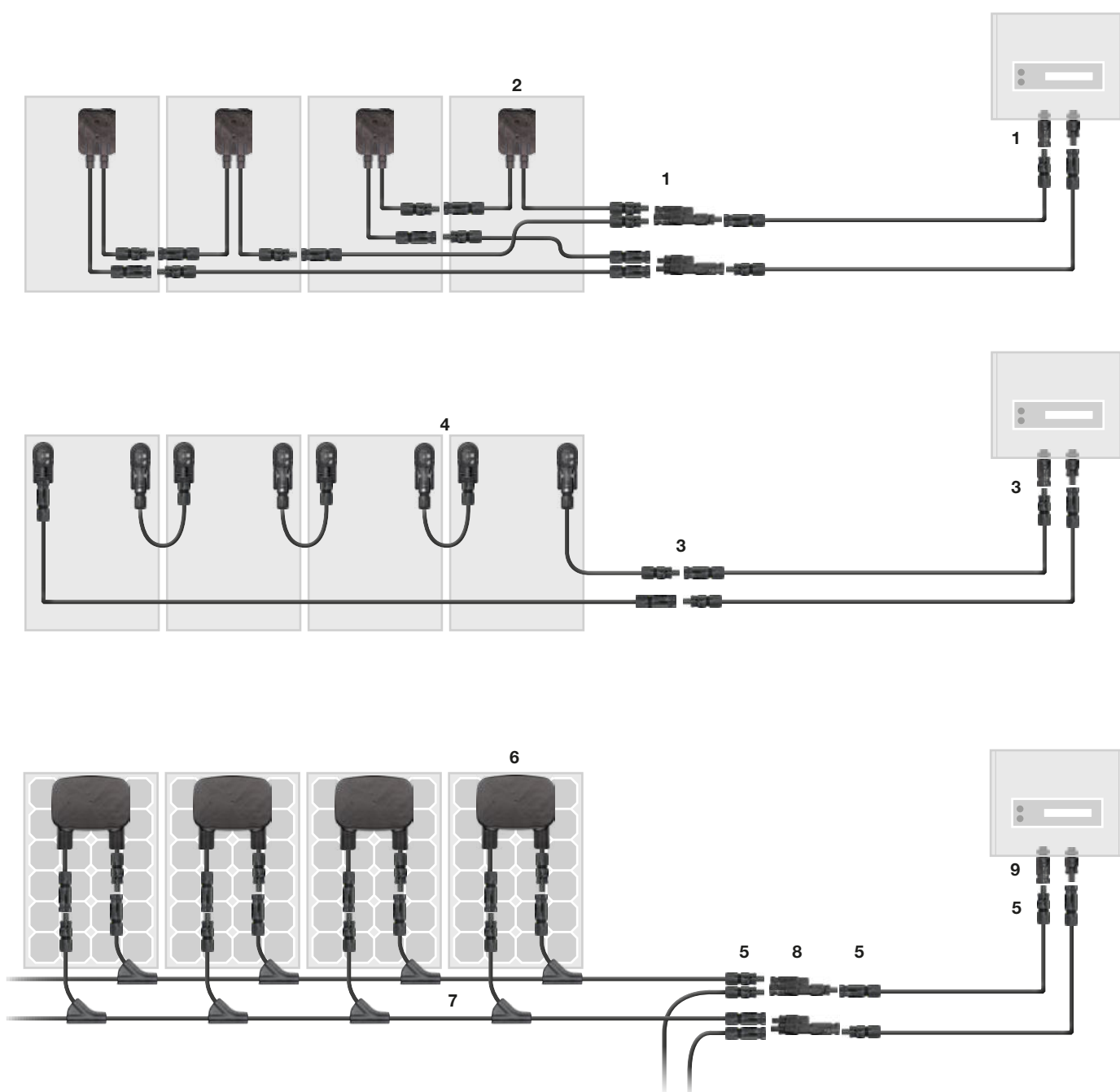
Einsatzmöglichkeiten des Stäubli-Produktportfolios

Beispiele einer PV-Feldinstallation.

Das obere Beispiel zeigt das MC4-Steckverbindersystem (1) und eine kundenspezifische, zweipolige Anschlussdose (2).

In der Mitte ist das MC4-Steckverbindersystem (3) und die einpolige PV-JB/TB (4) zu sehen.

Ganz unten das Beispiel einer PV-Aufdachanlage, mit MC4-Steckverbindersystem (5), Anschlussdose (6), Stringleitung (7), Abzwegbuchse/-stecker (8) und Aufbau-dosensteckverbindern (9).



STECKVERBINDER

Vorteile der MC4-Steckverbinderfamilie



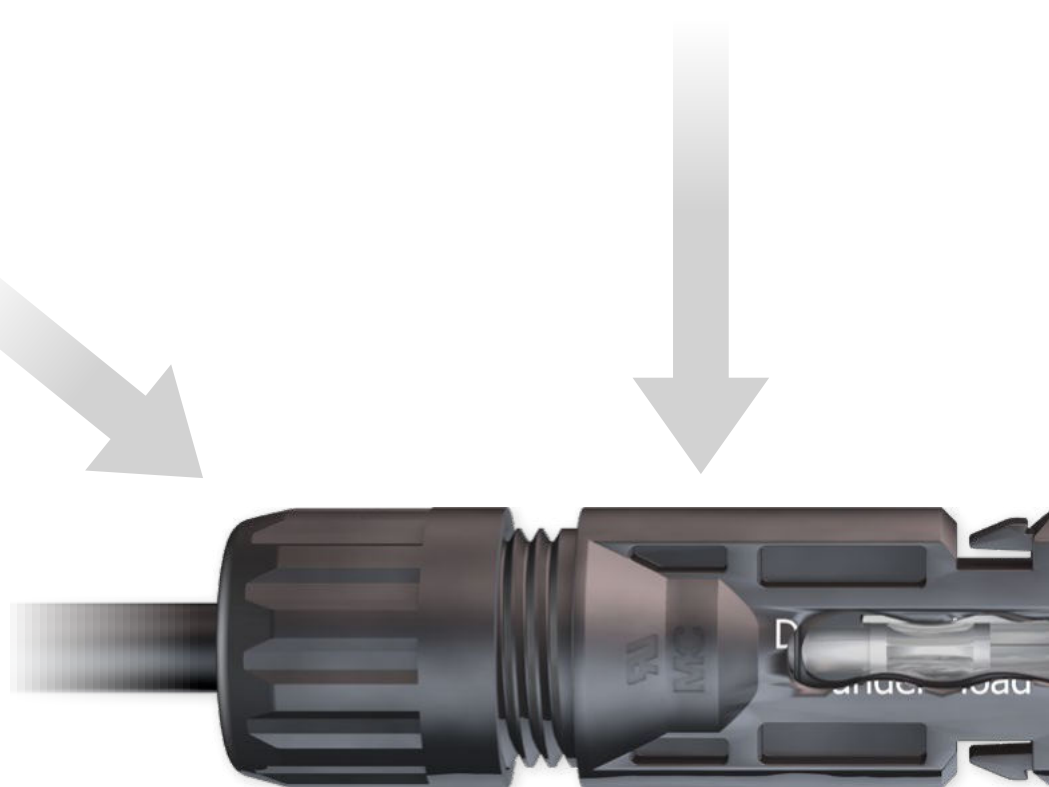
Bewährte, langzeitstabile
MULTILAM-Technologie



Mehr als 50 Jahre Erfahrung und
Kernkompetenz

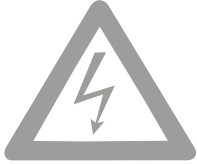
Verschiedene Leiterquerschnitte

- | | | | |
|---------------------|---|---|--------|
| 10 mm ² | ○ | ○ | 8 AWG |
| 6 mm ² | ○ | ○ | 10 AWG |
| 4 mm ² | ○ | ○ | 12 AWG |
| 2,5 mm ² | ○ | ○ | 14 AWG |



Verriegelungssystem

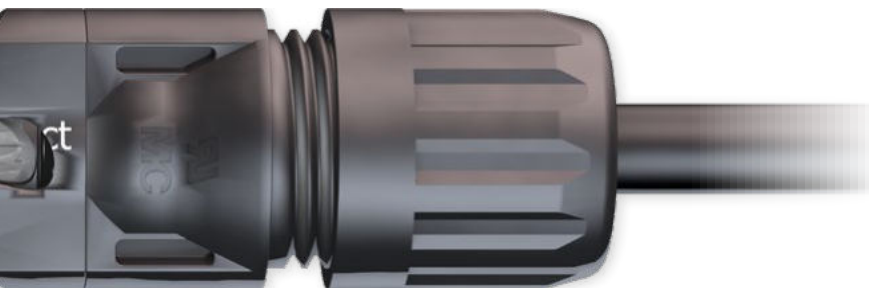
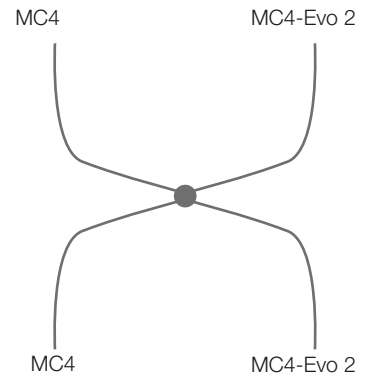




Spannungslevel

TÜV 1000 V/1500 V
UL 1500 V

Kompatibilität



Zertifikate

TÜV

Diese Artikel sind von der TÜV Rheinland LGA GmbH zertifiziert



cTÜVus



UL recognized



EAC



CSA



JET



CQC

Verriegelungsschutz

NEC 2020

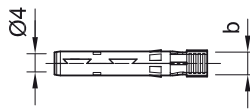
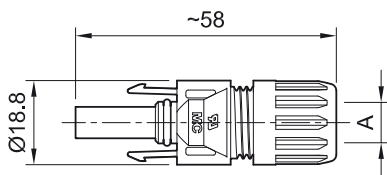


STECKVERBINDER

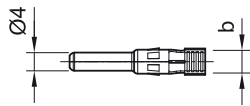
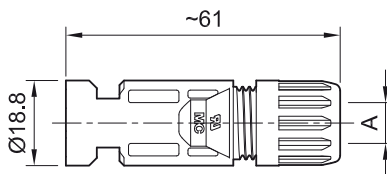
Kupplungsbuchse, -stecker MC4

Kupplungsbuchsen und -stecker als Einzelteil mit offenem Crimpkontakt
(inklusive Isolierteil)

PV-KBT4...



PV-KST4...



Montageanleitung MA231
www.staubli.com/electrical



Verschlusskappen Seite 49
Montageschlüsselset Seite 54

Nach NEC 2020 nur mit Werkzeug entriegelbar. Bewährte, langzeitstabile MULTILAM-Technologie, dadurch konstant geringe Verlustleistung über die gesamte Lebensdauer der Steckverbinder. Bewährter Steckverbinder, über 15 Jahre Felder-

fahrung. Für Querschnitte bis 10 mm². Auch erhältlich als konfektionierte Leitungen. Steckkompatibel mit der Original MC4 und MC4-Evo 2 Steckverbinderfamilie.

Technische Daten	
Steckverbindersystem	MC4
Umgebungstemperaturbereich	-40 °C...+85 °C (TÜV/UL)
Obere Grenztemperatur	105 °C
Schutzart gesteckt	IP68 (1 m, 1 h)/IP65
Schutzart ungesteckt	IP2X
Kategorie	CAT III
Verschmutzungsgrad	3
Max. Kontaktwiderstand des Steckverbinders	0,25 mΩ
Bemessungsstoßspannung	16 kV
Kontaktsystem	MULTILAM
Anschlussart	Crimpen
Kontaktmaterial	Kupfer, verzinkt
Isolationsmaterial	PC/PA
Verriegelungssystem	Locking Type
Brandschutzklasse	UL94:V-0
Ammoniakbeständigkeit (gemäß DLG)	Ja
Salzsprühnebeltest, Schärfegrad 6	Ja
TÜV Rheinland Zertifikatsnummer	R 60127190
TÜV Rheinland 2 PfG 2330	R 60087448
UL Zertifikatsnummer	E343181
CSA Zertifikatsnummer	250725
CQC Zertifikatsnummer	CQC16024138286
JET Zertifikatsnummer	B19T0013

Kupplungsbuchse, -stecker MC4

Kupplungsbuchsen und -stecker als Einzelteil mit offenem Crimpkontakt
(inklusive Isolierteil)

Bestell-Nr.	Typ	Buchse	Stecker	Außendurchmesser Kabel	Distanz Crimpöffnung	IEC 62852			UL 6703			Zulassungen					
						mm ²	DC V	A	AWG	DC V	A	TÜV	UR	CSA	CQC	JET	
				A (mm)	b (mm)												
32.0010P0001-UR	PV-KBT4/2,5I-UR	x		5,0-6,0	4,0	2,5	1000	22,5				x	x	x			x
									14	1500	30						
32.0011P0001-UR	PV-KST4/2,5I-UR		x	5,0-6,0	4,0	2,5	1000	22,5				x	x	x			x
									14	1500	30						
32.0140P0001-UR	PV-KBT4/2,5X-UR	x		5,5-7,4	4,0	2,5	1000	22,5				x	x				x
									14	1500	30						
32.0141P0001-UR	PV-KST4/2,5X-UR		x	5,5-7,4	4,0	2,5	1000	22,5				x	x				x
									14	1500	30						
32.0012P0001-UR	PV-KBT4/2,5II-UR	x		5,9-8,8	4,0	2,5	1000	22,5				x	x	x	x	x	
									14	1500	30						
32.0013P0001-UR	PV-KST4/2,5II-UR		x	5,9-8,8	4,0	2,5	1000	22,5				x	x	x	x	x	
									14	1500	30						
32.0014P0001-UR	PV-KBT4/6I-UR	x		5,0-6,0	5,8	4	1000	39				x	x	x			x
						6	1000	39									
									12	1500	35						
									10	1500	50						
32.0015P0001-UR	PV-KST4/6I-UR		x	5,0-6,0	5,8	4	1000	39				x	x	x			x
						6	1000	39									
									12	1500	35						
									10	1500	50						
32.0142P0001-UR	PV-KBT4/6X-UR	x		5,5-7,4	5,8	4	1000	39				x	x				x
						6	1000	39									
									12	1500	35						
									10	1500	50						
32.0143P0001-UR	PV-KST4/6X-UR		x	5,5-7,4	5,8	4	1000	39				x	x				x
						6	1000	39									
									12	1500	35						
									10	1500	50						
32.0016P0001-UR	PV-KBT4/6II-UR	x		5,9-8,8	5,8	4	1000	39				x	x	x	x	x	x
						6	1000	39									
									12	1500	35						
									10	1500	50						

Hinweis

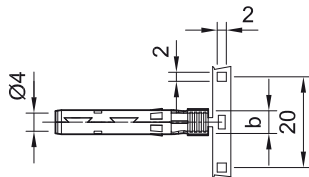
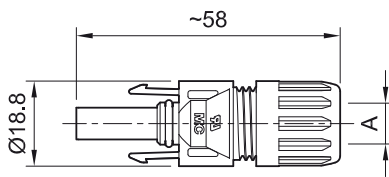
Detaillierte Informationen zum passenden Kabelverschraubungsbereich entnehmen Sie bitte der MA231.

Bestell-Nr.	Typ	Buchse	Stecker	Außendurchmesser Kabel	Distanz Crimpöffnung	IEC 62852			UL 6703			Zulassungen				
						mm ²	DC V	A	AWG	DC V	A	TÜV	UR	CSA	CQC	JET
32.0017P0001-UR	PV-KST4/6II-UR		x	5,9-8,8	5,8	4	1000	39				x	x	x	x	x
						6	1000	39								
									12	1500	35					
									10	1500	50					
32.0034P0001	PV-KBT4/10II	x		5,9-8,8	6,5	10	1000	45				x				x
32.0035P0001	PV-KST4/10II		x	5,9-8,8	6,5	10	1000	45				x				x

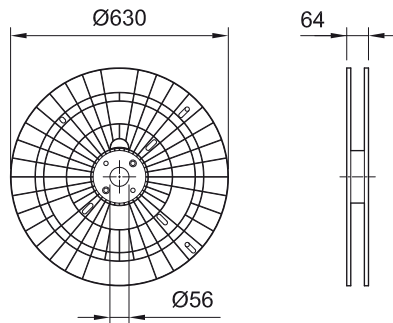
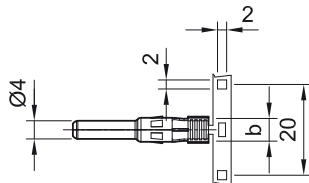
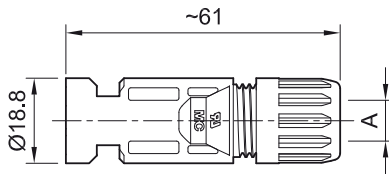
Kupplungsbuchse, -stecker MC4

Offene Crimpkontakte auf Trägerband (inklusive Isolierteil)

PV-KBT4...



PV-KST4...



Montageanleitung MA231

www.staubli.com/electrical



Verschlusskappen Seite 49

Montageschlüsselset Seite 54

Nach NEC 2020 nur mit Werkzeug entriegelbar. Bewährte, langzeitstabile MULTILAM-Technologie, dadurch konstant geringe Verlustleistung über die gesamte

Lebensdauer der Steckverbinder. Bewährter Steckverbinder, über 15 Jahre Felderfahrung. Für Querschnitte bis 10 mm². Auch erhältlich als konfektionierte Leitungen.

Steckkompatibel mit der Original MC4 und MC4-Evo 2 Steckverbinderfamilie.

Technische Daten	
Steckverbindersystem	MC4
Umgebungstemperaturbereich	-40 °C...+85 °C (TÜV/UL)
Obere Grenztemperatur	105 °C
Schutzart gesteckt	IP68 (1 m, 1 h)/IP65
Schutzart ungesteckt	IP2X
Kategorie	CAT III
Verschmutzungsgrad	3
Max. Kontaktwiderstand des Steckverbinders	0,25 mΩ
Bemessungsstoßspannung	16 kV
Kontaktsystem	MULTILAM
Anschlussart	Crimpen
Kontaktmaterial	Kupfer, verzinkt
Isolationsmaterial	PC/PA
Verriegelungssystem	Locking Type
Brandschutzklasse	UL94:V-0
Ammoniakbeständigkeit (gemäß DLG)	Ja
Salzsprühnebeltest, Schärfegrad 6	Ja
TÜV Rheinland Zertifikatsnummer	R 60127190
TÜV Rheinland 2 PfG 2330	R 60087448
UL Zertifikatsnummer	E343181
CSA Zertifikatsnummer	250725
CQC Zertifikatsnummer	CQC16024138286
JET Zertifikatsnummer	B19T0013

Kupplungsbuchse, -stecker MC4

Offene Crimpkontakte auf Trägerband (inklusive Isolierteil)

Bestell-Nr.	Typ	Buchse	Stecker	Außendurchmesser Kabel	Distanz Crimpöffnung	IEC 62852			UL 6703			Kontakte pro Rolle	Zulassungen				
						mm ²	DC V	A	AWG	DC V	A		TÜV	UR	CSA	CQC	JET
32.0010P2000-UR	PV-KBT4/2,5I-UR	x		5,0-6,0	4,0	2,5	1000	22,5				2000	x	x	x		x
									14	1500	30						
32.0011P2000-UR	PV-KST4/2,5I-UR		x	5,0-6,0	4,0	2,5	1000	22,5				2000	x	x	x		x
									14	1500	30						
32.0140P2000-UR	PV-KBT4/2,5X-UR	x		5,5-7,4	4,0	2,5	1000	22,5				2000	x	x			x
									14	1500	30						
32.0141P2000-UR	PV-KST4/2,5X-UR		x	5,5-7,4	4,0	2,5	1000	22,5				2000	x	x			x
									14	1500	30						
32.0012P2000-UR	PV-KBT4/2,5II-UR	x		5,9-8,8	4,0	2,5	1000	22,5				2000	x	x	x	x	x
									14	1500	30						
32.0013P2000-UR	PV-KST4/2,5II-UR		x	5,9-8,8	4,0	2,5	1000	22,5				2000	x	x	x	x	x
									14	1500	30						
32.0014P2000-UR	PV-KBT4/6I-UR	x		5,0-6,0	5,8	4	1000	39				2000	x	x	x		x
						6	1000	39									
									12	1500	35						
									10	1500	50						
32.0015P2000-UR	PV-KST4/6I-UR		x	5,0-6,0	5,8	4	1000	39				2000	x	x	x		x
						6	1000	39									
									12	1500	35						
									10	1500	50						
32.0142P2000-UR	PV-KBT4/6X-UR	x		5,5-7,4	5,8	4	1000	39				2000	x	x			x
						6	1000	39									
									12	1500	35						
									10	1500	50						
32.0143P2000-UR	PV-KST4/6X-UR		x	5,5-7,4	5,8	4	1000	39				2000	x	x			x
						6	1000	39									
									12	1500	35						
									10	1500	50						
32.0016P2000-UR	PV-KBT4/6II-UR	x		5,9-8,8	5,8	4	1000	39				2000	x	x	x	x	x
						6	1000	39									
									12	1500	35						
									10	1500	50						

Hinweis

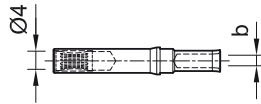
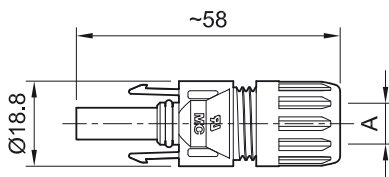
Detaillierte Informationen zum passenden Kabelverschraubungsbereich entnehmen Sie bitte der MA231.

Bestell-Nr.	Typ	Buchse	Stecker	Außendurchmesser Kabel	Distanz Crimpöffnung	IEC 62852			UL 6703			Kontakte pro Rolle	Zulassungen					
						mm ²	DC V	A	AWG	DC V	A		TÜV	UR	CSA	CQC	JET	
32.0017P2000-UR	PV-KST4/6II-UR		x	5,9-8,8	5,8	4	1000	39				2000	x	x	x	x	x	
						6	1000	39										
									12	1500	35							
								10	1500	50								
32.0034P1700	PV-KBT4/10II	x		5,9-8,8	6,5	10	1000	45				1700	x					x
32.0035P1700	PV-KST4/10II		x	5,9-8,8	6,5	10	1000	45				1700	x					x

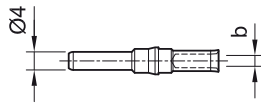
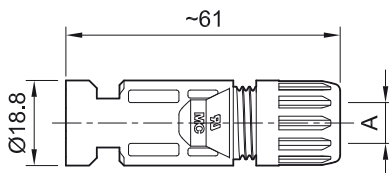
Kupplungsbuchse, -stecker MC4

Kupplungsbuchsen und -stecker als Einzelteil mit geschlossenem Crimpkontakt (inklusive Isolierteil)

PV-KBT4/5...-UR



PV-KST4/5...-UR



Technische Daten

Steckverbindersystem	MC4
Umgebungstemperaturbereich	-40 °C...+85 °C (TÜV/UL)
Obere Grenztemperatur	105 °C
Schutzart gesteckt	IP68 (1 m, 1 h)/IP65
Schutzart ungesteckt	IP2X
Verschmutzungsgrad	3
Max. Kontaktwiderstand des Steckverbinders	0,25 mΩ
Bemessungsstoßspannung	16 kV
Kontaktsystem	MULTILAM
Anschlussart	Crimpen
Kontaktmaterial	Kupfer, verzinkt
Isolationsmaterial	PC/PA
Verriegelungssystem	Locking Type
Brandschutzklasse	UL94:V-0
Salzsprühnebeltest, Schärfegrad 6	Ja
UL Zertifikatsnummer	E343181
CSA Zertifikatsnummer	250725

Nach NEC 2020 nur mit Werkzeug entriegelbar. Bewährte, langzeitstabile MULTILAM-Technologie, dadurch konstant geringe Verlustleistung über die gesamte

Lebensdauer der Steckverbinder. Bewährter Steckverbinder, über 15 Jahre Felderfahrung. Für Querschnitte bis 10 mm². Auch erhältlich als konfektionierte Leitungen.

Steckkompatibel mit der Original MC4 und MC4-Evo 2 Steckverbinderfamilie.

Bestell-Nr.	Typ	Buchse	Stecker	Außendurchmesser Kabel	Distanz Crimpöffnung	UL 6703			Zulassungen	
						AWG	DC V	A	UR	CSA
				A (mm)	b (mm)					
32.0094-UR	PV-KBT4/5I-UR	x		4,7-6,4	4,0	14	1500	30	x	
						12	1500	35		
						10	1500	50		
32.0095-UR	PV-KST4/5I-UR		x	4,7-6,4	4,0	14	1500	30	x	
						12	1500	35		
						10	1500	50		
32.0792-UR	PV-KBT4/5X-UR	x		5,5-7,4	4,0	14	1500	30	x	
						12	1500	35		
						10	1500	50		
32.0793-UR	PV-KST4/5X-UR		x	5,5-7,4	4,0	14	1500	30	x	
						12	1500	35		
						10	1500	50		
32.0096-UR	PV-KBT4/5II-UR	x		6,4-8,4	4,0	14	1500	30	x	
						12	1500	35		
						10	1500	50		
32.0097-UR	PV-KST4/5II-UR		x	6,4-8,4	4,0	14	1500	30	x	
						12	1500	35		
						10	1500	50		
32.0080-UR	PV-KBT4/8II-UR	x		5,9-8,8	4,4	8	1500	70	x	x
32.0081-UR	PV-KST4/8II-UR		x	5,9-8,8	4,4	8	1500	70	x	x

Hinweis

Detaillierte Informationen zum passenden Kabelverschraubungsbereich entnehmen Sie bitte der MA231.



Montageanleitung MA231

www.staubli.com/electrical



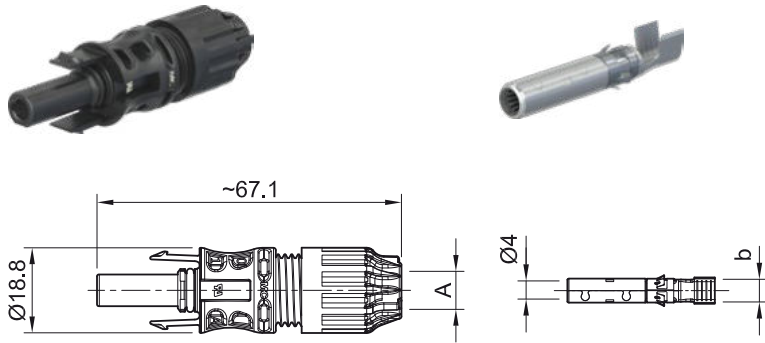
Verschlusskappen Seite 49

Montageschlüsselset Seite 54

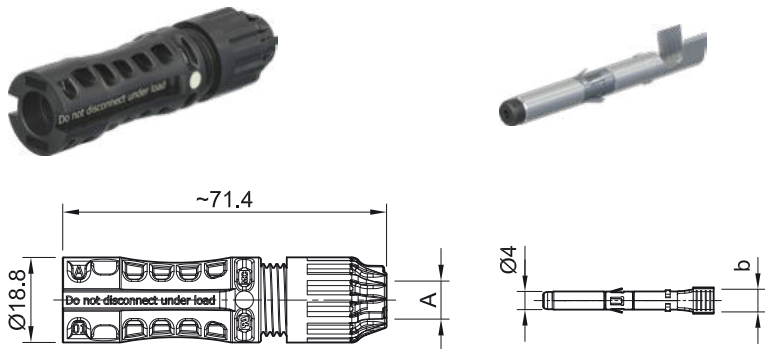
Kupplungsbuchse, -stecker MC4-Evo 2

Kupplungsbuchsen und -stecker als Einzelteil (inklusive Isolierteil)

PV-KBT4-EVO 2/...-UR



PV-KST4-EVO 2/...-UR



Montageanleitung MA273
www.staubli.com/electrical



Verschlusskappen Seite 49
Montageschlüsselset Seite 54

International zertifiziert gemäß IEC, UL, JET und cTÜVus. Für DC 1500 V (IEC, JET), DC 1500 V (UL) zugelassen. Die Qualität und Langlebigkeit der MULTILAM-Technologie

hat sich seit 2004 viele hundert Millionen Mal bewährt. Dank UV- und Ammoniakbeständigkeit sowie hoher IP-Schutzklasse (IP68) für alle klimatischen Bedingungen

geeignet. Feldmontage oder vormontierter Steckverbinder, Verwendung der Standard-Crimpzange möglich. Steckkompatibel mit der Original MC4-Steckverbinderfamilie

Technische Daten	
Steckverbindersystem	MC4-Evo 2
Umgebungstemperaturbereich	-40 °C...+85 °C (TÜV/UL)
Obere Grenztemperatur	115 °C
Schutzart gesteckt	IP68 (1 m, 1 h)/IP65
Schutzart ungesteckt	IP2X
Kategorie	CAT III
Verschmutzungsgrad	3
Max. Kontaktwiderstand des Steckverbinders	0,2 mΩ
Bemessungsstoßspannung	16 kV
Kontaktsystem	MULTILAM
Anschlussart	Crimpen
Kontaktmaterial	Kupfer, verzinkt
Isolationsmaterial	PA
Verriegelungssystem	Locking Type
Brandschutzklasse	UL94:V-0
Ammoniakbeständigkeit (gemäß TÜV)	Ja
Salzsprühnebeltest, Schärfegrad 6	Ja
TÜV Rheinland Zertifikatsnummer	R 60127169
UL Zertifikatsnummer	E343181
JET Zertifikatsnummer	B18T0049

Kupplungsbuchse, -stecker MC4-Evo 2

Kupplungsbuchsen und -stecker als Einzelteil (inklusive Isolierteil)

Bestell-Nr.	Typ	Buchse	Stecker	Außendurchmesser Kabel	Distanz Crimpöffnung	IEC 62852			UL 6703			Zulassungen		
						mm ²	DC V	A	AWG	DC V	A	TÜV	UR	JET
				A (mm)	b (mm)									
32.0082P0001-UR	PV-KBT4-EVO 2/2,5I-UR	x		4,7-6,4	4,0	2,5	1500	39				x	x	x
									14	1500	30			
32.0083P0001-UR	PV-KST4-EVO 2/2,5I-UR		x	4,7-6,4	4,0	2,5	1500	39				x	x	x
									14	1500	30			
32.0098P0001-UR	PV-KBT4-EVO 2/2,5X-UR	x		6,1-7,3	4,0	2,5	1500	39				x	x	
									14	1500	30			
32.0099P0001-UR	PV-KST4-EVO 2/2,5X-UR		x	6,1-7,3	4,0	2,5	1500	39				x	x	
									14	1500	30			
32.0084P0001-UR	PV-KBT4-EVO 2/2,5II-UR	x		6,4-8,4	4,0	2,5	1500	39				x	x	x
									14	1500	30			
32.0085P0001-UR	PV-KST4-EVO 2/2,5II-UR		x	6,4-8,4	4,0	2,5	1500	39				x	x	x
									14	1500	30			
32.0086P0001-UR	PV-KBT4-EVO 2/6I-UR	x		4,7-6,4	5,8	4	1500	45				x	x	x
						6	1500	53						
									12	1500	35			
									10	1500	50			
32.0087P0001-UR	PV-KST4-EVO 2/6I-UR		x	4,7-6,4	5,8	4	1500	45				x	x	x
						6	1500	53						
									12	1500	35			
									10	1500	50			
32.0124P0001-UR	PV-KBT4-EVO 2/6X-UR	x		6,1-7,3	5,8	4	1500	45				x	x	
						6	1500	53						
									12	1500	35			
									10	1500	50			
32.0125P0001-UR	PV-KST4-EVO 2/6X-UR		x	6,1-7,3	5,8	4	1500	45				x	x	
						6	1500	53						
									12	1500	35			
									10	1500	50			

Hinweis

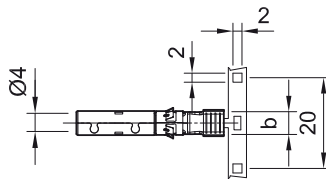
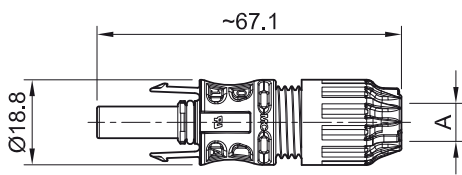
Detaillierte Informationen zum passenden Kabelverschraubungsbereich entnehmen Sie bitte der MA273.

Bestell-Nr.	Typ	Buchse	Stecker	Außendurchmesser Kabel	Distanz Crimpöffnung	IEC 62852			UL 6703			Zulassungen		
						mm ²	DC V	A	AWG	DC V	A	TÜV	UR	JET
32.0088P0001-UR	PV-KBT4-EVO 2/6II-UR	x		6,4-8,4	5,8	4	1500	45				x	x	x
						6	1500	53						
									12	1500	35			
									10	1500	50			
32.0089P0001-UR	PV-KST4-EVO 2/6II-UR		x	6,4-8,4	5,8	4	1500	45				x	x	x
						6	1500	53						
									12	1500	35			
									10	1500	50			
32.0102P0001-UR	PV-KBT4-EVO 2/10X-UR	x		6,1-7,3	6,5	10	1500	69				x	x	
									8	1500	70			
32.0103P0001-UR	PV-KST4-EVO 2/10X-UR		x	6,1-7,3	6,5	10	1500	69				x	x	
									8	1500	70			
32.0092P0001-UR	PV-KBT4-EVO 2/10II-UR	x		6,4-8,4	6,5	10	1500	69				x	x	
									8	1500	70			
32.0093P0001-UR	PV-KST4-EVO 2/10II-UR		x	6,4-8,4	6,5	10	1500	69				x	x	
									8	1500	70			

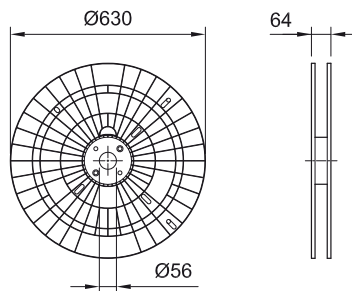
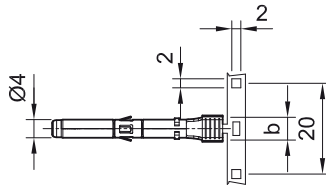
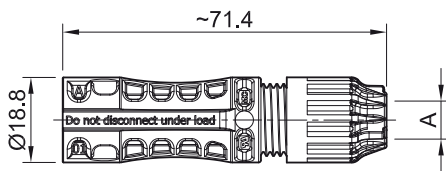
Kupplungsbuchse, -stecker MC4-Evo 2

Kontakte auf Trägerband (inklusive Isolierteil)

PV-KBT4-EVO 2/...-UR



PV-KST4-EVO 2/...-UR



Montageanleitung MA273
www.staubli.com/electrical



Verschlusskappen Seite 49
 Montageschlüsselset Seite 54

International zertifiziert gemäß IEC, UL, JET und cTÜVus. Für DC 1500 V (IEC, JET), DC 1500 V (UL) zugelassen. Die Qualität und Langlebigkeit der MULTILAM-Technologie

hat sich seit 2004 viele hundert Millionen Mal bewährt. Dank UV- und Ammoniakbeständigkeit sowie hoher IP-Schutzklasse (IP68) für alle klimatischen Bedingungen

geeignet. Feldmontage oder vormontierter Steckverbinder, Verwendung der Standard-Crimpzange möglich. Steckkompatibel mit der Original MC4-Steckverbinderfamilie

Technische Daten	
Steckverbindersystem	MC4-Evo 2
Umgebungstemperaturbereich	-40 °C...+85 °C (TÜV/UL)
Obere Grenztemperatur	115 °C
Schutzart gesteckt	IP68 (1 m, 1 h)/IP65
Schutzart ungesteckt	IP2X
Kategorie	CAT III
Verschmutzungsgrad	3
Max. Kontaktwiderstand des Steckverbinders	0,2 mΩ
Bemessungsstoßspannung	16 kV
Kontaktsystem	MULTILAM
Anschlussart	Crimpen
Kontaktmaterial	Kupfer, verzinkt
Isolationsmaterial	PA
Verriegelungssystem	Locking Type
Brandschutzklasse	UL94:V-0
Ammoniakbeständigkeit (gemäß TÜV)	Ja
Salzsprühnebeltest, Schärfegrad 6	Ja
TÜV Rheinland Zertifikatsnummer	R 60127169
UL Zertifikatsnummer	E343181
JET Zertifikatsnummer	B18T0049

Kupplungsbuchse, -stecker MC4-Evo 2

Kontakte auf Trägerband (inklusive Isolierteil)

Bestell-Nr.	Typ	Buchse	Stecker	Außendurchmesser Kabel	Distanz Crimpöffnung	IEC 62852			UL 6703			Kontakte pro Rolle	Zulassungen		
						mm ²	DC V	A	AWG	DC V	A		TÜV	UR	JET
32.0082P2000-UR	PV-KBT4-EVO 2/2,5I-UR	x		4,7-6,4	4,0	2,5	1500	39				2000	x	x	x
									14	1500	30				
32.0083P2000-UR	PV-KST4-EVO 2/2,5I-UR		x	4,7-6,4	4,0	2,5	1500	39				2000	x	x	x
									14	1500	30				
32.0098P2000-UR	PV-KBT4-EVO 2/2,5X-UR	x		6,1-7,3	4,0	2,5	1500	39				2000	x	x	
									14	1500	30				
32.0099P2000-UR	PV-KST4-EVO 2/2,5X-UR		x	6,1-7,3	4,0	2,5	1500	39				2000	x	x	
									14	1500	30				
32.0084P2000-UR	PV-KBT4-EVO 2/2,5II-UR	x		6,4-8,4	4,0	2,5	1500	39				2000	x	x	x
									14	1500	30				
32.0085P2000-UR	PV-KST4-EVO 2/2,5II-UR		x	6,4-8,4	4,0	2,5	1500	39				2000	x	x	x
									14	1500	30				
32.0086P2000-UR	PV-KBT4-EVO 2/6I-UR	x		4,7-6,4	5,8	4	1500	45				2000	x	x	x
						6	1500	53							
									12	1500	35				
									10	1500	50				
32.0087P2000-UR	PV-KST4-EVO 2/6I-UR		x	4,7-6,4	5,8	4	1500	45				2000	x	x	x
						6	1500	53							
									12	1500	35				
									10	1500	50				
32.0124P2000-UR	PV-KBT4-EVO 2/6X-UR	x		6,1-7,3	5,8	4	1500	45				2000	x	x	
						6	1500	53							
									12	1500	35				
									10	1500	50				
32.0125P2000-UR	PV-KST4-EVO 2/6X-UR		x	6,1-7,3	5,8	4	1500	45				2000	x	x	
						6	1500	53							
									12	1500	35				
									10	1500	50				

Hinweis

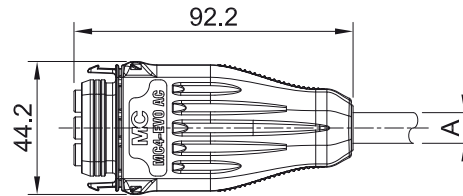
Detaillierte Informationen zum passenden Kabelverschraubungsbereich entnehmen Sie bitte der MA273.

Bestell-Nr.	Typ	Buchse	Stecker	Außendurchmesser Kabel	Distanz Crimpöffnung	IEC 62852			UL 6703			Kontakte pro Rolle	Zulassungen			
						mm ²	DC V	A	AWG	DC V	A		TÜV	UR	JET	
				A (mm)	b (mm)											
32.0088P2000-UR	PV-KBT4-EVO 2/6II-UR	x		6,4-8,4	5,8	4	1500	45				2000	x	x	x	
						6	1500	53								
									12	1500	35					
									10	1500	50					
32.0089P2000-UR	PV-KST4-EVO 2/6II-UR		x	6,4-8,4	5,8	4	1500	45				2000	x	x	x	
						6	1500	53								
									12	1500	35					
									10	1500	50					
32.0102P1700-UR	PV-KBT4-EVO 2/10X-UR	x		6,1-7,3	6,5	10	1500	69				1700	x	x		
									8	1500	70					
32.0103P1700-UR	PV-KST4-EVO 2/10X-UR		x	6,1-7,3	6,5	10	1500	69				1700	x	x		
									8	1500	70					
32.0092P1700-UR	PV-KBT4-EVO 2/10II-UR	x		6,4-8,4	6,5	10	1500	69				1700	x	x		
									8	1500	70					
32.0093P1700-UR	PV-KST4-EVO 2/10II-UR		x	6,4-8,4	6,5	10	1500	69				1700	x	x		
									8	1500	70					

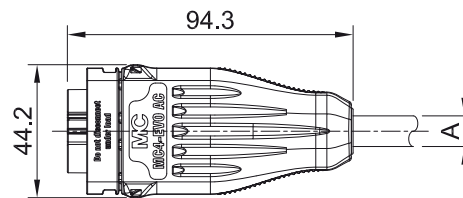
Kupplungsbuchse, -stecker MC4-Evo AC

Vorkonfektioniert mit Kabel

MC-K...PV-AC1/B...



MC-K...PV-AC1/S...



Technische Daten

Steckverbindersystem	MC4-Evo AC
Umgebungstemperaturbereich	-40 °C...+85 °C (TÜV/UL)
Obere Grenztemperatur	115 °C
Schutzart gesteckt	IP65/IP67
Schutzart ungesteckt	IP2X
Kategorie	CAT III
Verschmutzungsgrad	3
Max. Kontaktwiderstand des Steckverbinders	0,25 mΩ
Bemessungsstoßspannung	4 kV
Kontaktsystem	MULTILAM
Kontaktmaterial	Kupfer, verzinkt
Isolationsmaterial	PC
Verriegelungssystem	Locking Type
Brandschutzklasse	UL94:V-1
TÜV Rheinland Zertifikatsnummer	R 60126938
UL Zertifikatsnummer	E467440

AC Steckverbinder für Mikro-, Nano- und Stringwechselrichter. 250 V (IEC) 600 V (UL) Kontaktlamellentechnik MULTILAM. Vorkon-

fektioniert ab Werk erhältlich. Schutzklasse IP65/IP67. IP2X ungesteckt berührungsgeschützt. Unterschiedliche Codierungen

möglich. Kompakte Form zum versteckten Einbau im Modulrahmen bzw. für stapelbare Module.

Bestell-Nr.	Typ	Buchse	Stecker	2PFG1915			UL 6703			Leitung		Zulassungen
				mm ²	DC V	A	AWG	DC V	A	Typ	Länge (cm)	
32.1208-10021	MC-K1,5Z3/PV-AC1-BII/-/100	x		1,5	250	16				Baohing	100	x
32.1209-10021	MC-K1,5Z3/PV-AC1-SII/-/100		x	1,5	250	16						
32.1210-10021	MC-K2,5Z3/PV-AC1-BII/-/100	x		2,5	250	20						
32.1211-10021	MC-K2,5Z3/PV-AC1-SII/-/100		x	2,5	250	20						
32.1212-10021	MC-K4Z3/PV-AC1-BIII/-/100	x		4	250	26						
32.1213-10021	MC-K4Z3/PV-AC1-SIII/-/100		x	4	250	26						
32.1214-10021	MC-K1,5Y3/PV-AC1-BI/-/100	x					16	600	26	BETAFlam Solar AC flex FRNC	100	x
32.1215-10021	MC-K1,5Y3/PV-AC1-SI/-/100		x				16	600	26			
32.1216-10021	MC-K2,5Y3/PV-AC1-BII/-/100	x					14	600	32			
32.1217-10021	MC-K2,5Y3/PV-AC1-SII/-/100		x				14	600	32			
32.1218-10021	MC-K4Y3/PV-AC1-BIII/-/100	x					12	600	43			
32.1219-10021	MC-K4Y3/PV-AC1-SIII/-/100		x				12	600	43			



Montageanleitung MA284

www.staubli.com/electrical



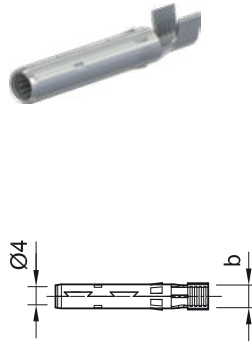
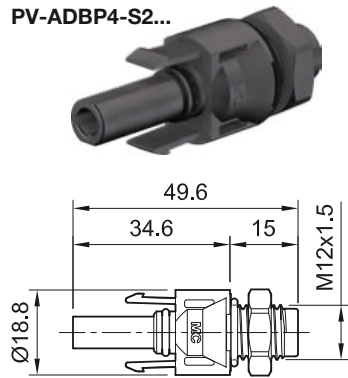
Verschlusskappen Seite 49

Entriegelungswerkzeug Seite 54

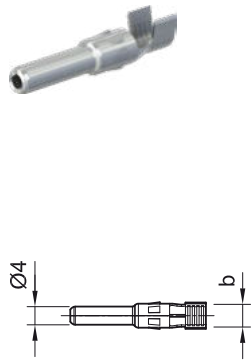
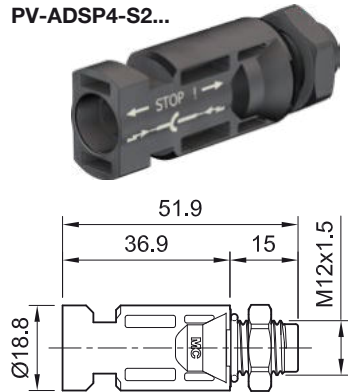
Aufbaudosenbuchse, -stecker MC4

Aufbaudosenbuchsen und -stecker als Einzelteil (inklusive Isoliereteil)

PV-ADBP4-S2...



PV-ADSP4-S2...



Technische Daten	
Steckverbindersystem	MC4
Umgebungstemperaturbereich	-40 °C...+85 °C (TÜV/UL); -40 °C...+85 °C (TÜV)
Obere Grenztemperatur	105 °C
Schutzart gesteckt	IP68 (1 m, 1 h)/IP65
Schutzart ungesteckt	IP2X
Kategorie	CAT III
Verschmutzungsgrad	3
Max. Kontaktwiderstand des Steckverbinders	0,25 mΩ
Bemessungsstoßspannung	16 kV
Kontaktsystem	MULTILAM
Anschlussart	Crimpen
Kontaktmaterial	Kupfer, verzinkt
Isolationsmaterial	PC/PA
Verriegelungssystem	Locking Type
Brandschutzklasse	UL94:V-0
TÜV Rheinland Zertifikatsnummer	R 60127181
UL Zertifikatsnummer	E343181
CSA Zertifikatsnummer	250725

MC4-Aufbaudosensteckverbinder bilden die Schnittstelle zwischen einem Wechselrichter bzw. Verteilergehäuse und einem String. Montage direkt über das Gewinde

oder in der Lochplatte mit Gegenmutter (im Lieferumfang enthalten). Schnelles und sauberes Stecken. Die Schutzart IP68 (1 m, 1 h) garantiert höchste Anschlussicherheit.

Steckkompatibel mit der MC4-Steckverbinderfamilie. Mit vormontierter Flachdichtung.

Bestell-Nr.	Typ	Buchse	Stecker	Distanz Crimpöffnung b (mm)	IEC 62852			UL 6703			Zulassungen		
					mm ²	DC V	A	AWG	DC V	A	TÜV	UR	CSA
32.0076P0001-UR	PV-ADBP4-S2-UR/2,5	x		4,0	1,5	1250	17,5				x	x	x
					2,5	1250	22,5						
								14	1500	30			
32.0077P0001-UR	PV-ADSP4-S2-UR/2,5		x	4,0	1,5	1250	17,5				x	x	x
					2,5	1250	22,5						
								14	1500	30			
32.0078P0001-UR	PV-ADBP4-S2-UR/6	x		5,8	4	1250	39				x	x	x
					6	1250	45						
								12	1500	35			
								10	1500	50			
32.0079P0001-UR	PV-ADSP4-S2-UR/6		x	5,8	4	1250	39				x	x	x
					6	1250	45						
								12	1500	35			
								10	1500	50			
32.0150P0001	PV-ADBP4-S2/10	x		6,5	10	1250	51				x		
32.0151P0001	PV-ADSP4-S2/10		x	6,5	10	1250	51				x		

Hinweis

Detaillierte Informationen zum passenden Kabelverschraubungsbereich entnehmen Sie bitte der MA275.



Montageanleitung MA275
www.staubli.com/electrical

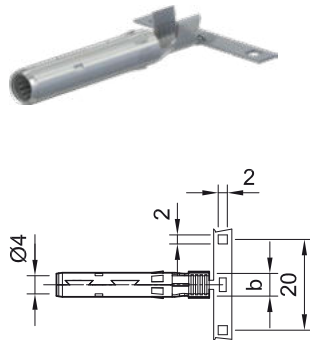
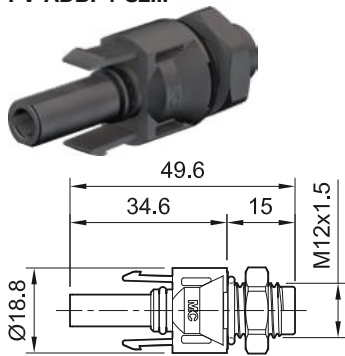


Verschlusskappen Seite 49
Spezial Steckschlüssel-Einsatz Seite 53
Entriegelungswerkzeug Seite 54

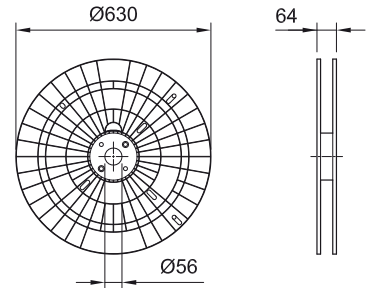
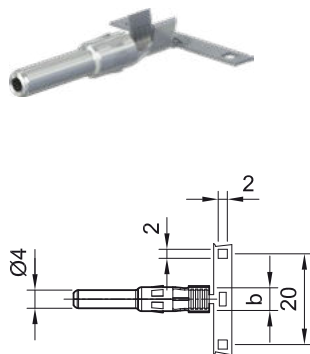
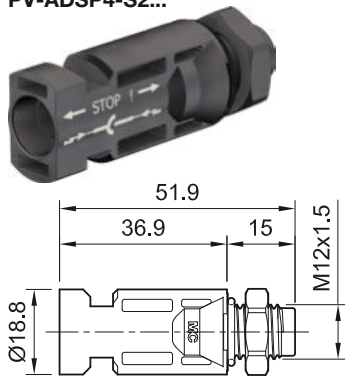
Aufbaudosenbuchse, -stecker MC4

Kontakte auf Trägerband (inklusive Isolierteil)

PV-ADBP4-S2...



PV-ADSP4-S2...



Technische Daten

Steckverbindersystem	MC4
Umgebungstemperaturbereich	-40 °C...+85 °C (TÜV/UL); -40 °C...+85 °C (TÜV)
Obere Grenztemperatur	105 °C
Schutzart gesteckt	IP68 (1 m, 1 h)/IP65
Schutzart ungesteckt	IP2X
Kategorie	CAT III
Verschmutzungsgrad	3
Max. Kontaktwiderstand des Steckverbinders	0,25 m Ω
Bemessungsstoßspannung	16 kV
Kontaktsystem	MULTILAM
Anschlussart	Crimpen
Kontaktmaterial	Kupfer, verzinkt
Isolationsmaterial	PC/PA
Verriegelungssystem	Locking Type
Brandschutzklasse	UL94:V-0
TÜV Rheinland Zertifikatsnummer	R 60127181
UL Zertifikatsnummer	E343181
CSA Zertifikatsnummer	250725

MC4-Aufbaudosensteckverbinder bilden die Schnittstelle zwischen einem Wechselrichter bzw. Verteilergehäuse und einem String. Montage direkt über das Gewinde

oder in der Lochplatte mit Gegenmutter (im Lieferumfang enthalten). Schnelles und sauberes Stecken. Die Schutzart IP68 (1 m, 1 h) garantiert höchste Anschlusssicherheit.

Steckkompatibel mit der MC4-Steckverbinderfamilie. Mit vormontierter Flachdichtung.

Bestell-Nr.	Typ	Buchse	Stecker	Distanz Crimpöffnung b (mm)	IEC 62852			UL 6703			Kontakte pro Rolle	Zulassungen		
					mm ²	DC V	A	AWG	DC V	A		TÜV	UR	CSA
32.0076P2000-UR	PV-ADBP4-S2-UR/2,5	x		4,0	1,5	1250	17,5				2000	x	x	x
					2,5	1250	22,5							
								14	1500	30				
32.0077P2000-UR	PV-ADSP4-S2-UR/2,5		x	4,0	1,5	1250	17,5				2000	x	x	x
					2,5	1250	22,5							
								14	1500	30				
32.0078P2000-UR	PV-ADBP4-S2-UR/6	x		5,8	4	1250	39				2000	x	x	x
					6	1250	45							
								12	1500	35				
								10	1500	50				
32.0079P2000-UR	PV-ADSP4-S2-UR/6		x	5,8	4	1250	39				2000	x	x	x
					6	1250	45							
								12	1500	35				
								10	1500	50				
32.0150P1700	PV-ADBP4-S2/10	x		6,5	10	1250	51				1700	x		
32.0151P1700	PV-ADSP4-S2/10		x	6,5	10	1250	51				1700	x		

Hinweis

Detaillierte Informationen zum passenden Kabelverschraubungsbereich entnehmen Sie bitte der MA275.



Montageanleitung MA275

www.staubli.com/electrical



Verschlusskappen Seite 49

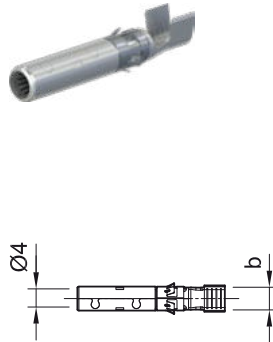
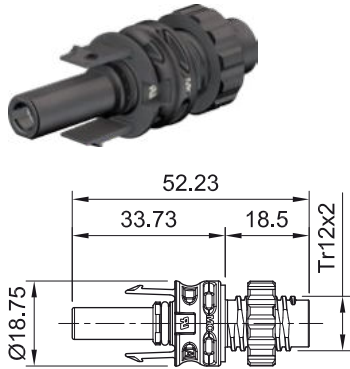
Spezial Steckschlüssel-Einsatz Seite 53

Entriegelungswerkzeug Seite 54

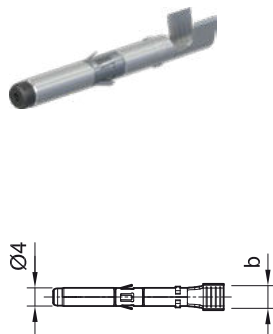
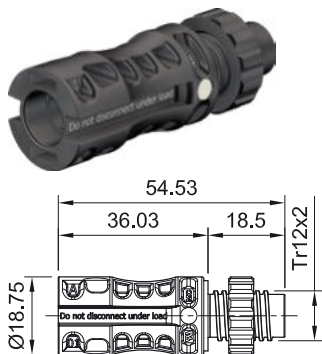
Aufbaudosenbuchse, -stecker MC4-Evo 2

Aufbaudosenbuchsen und -stecker als Einzelteil (inklusive Isolierenteil)

PV-ADB4-EVO 2



PV-ADS4-EVO 2



Technische Daten

Steckverbindersystem	MC4-Evo 2
Umgebungstemperaturbereich	-40 °C...+85 °C (TÜV/UL)
Obere Grenztemperatur	115 °C
Schutzart gesteckt	IP68 (1 m, 1 h)/IP65
Schutzart ungesteckt	IP2X
Kategorie	CAT III
Verschmutzungsgrad	3
Max. Kontaktwiderstand des Steckverbinders	0,2 mΩ
Bemessungsstoßspannung	16 kV
Kontaktsystem	MULTILAM
Anschlussart	Crimpen
Kontaktmaterial	Kupfer, verzinkt
Isolationsmaterial	PA
Verriegelungssystem	Locking Type
Brandschutzklasse	UL94:V-0
TÜV Rheinland Zertifikatsnummer	R 60127171
UL Zertifikatsnummer	E343181

MC4-Evo 2 Aufbaudosenstecker bilden die Schnittstelle zwischen Wechselrichter bzw. Verteilergehäuse und String. Montage direkt über das Gewinde oder in der Lochplatte mit Gegenmutter (im Lieferumfang enthalten).

Aufgrund der D-Form ist die Verschraubung gegen Verdrehung gesichert. Für DC 1500 V (IEC), DC 1500 V (UL) uneingeschränkt zugelassen. Die Schutzart IP68 (1 m, 1 h) garantiert höchste Anschlussicherheit. Schnelles

und sauberes Stecken. Steckkompatibel mit der Original MC4-Steckverbinderfamilie. Mit vormontierter Flachdichtung.

Bestell-Nr.	Typ	Buchse	Stecker	Distanz Crimpöffnung	IEC 62852			UL 6703			Zulassungen	
					b (mm)	mm ²	DC V	A	AWG	DC V	A	TÜV
32.0020P0001-UR	PV-ADB4-EVO 2/2,5-UR	x		4,0	2,5	1500	32				x	x
								14	1500	30		
32.0021P0001-UR	PV-ADS4-EVO 2/2,5-UR		x	4,0	2,5	1500	32				x	x
								14	1500	30		
32.0022P0001-UR	PV-ADB4-EVO 2/6-UR	x		5,8	4	1500	42				x	x
					6	1500	47					
								12	1500	35		
								10	1500	50		
32.0023P0001-UR	PV-ADS4-EVO 2/6-UR		x	5,8	4	1500	42				x	x
					6	1500	47					
								12	1500	35		
								10	1500	50		

Hinweis

Detaillierte Informationen zum passenden Kabelverschraubungsbereich entnehmen Sie bitte der MA285.



Montageanleitung MA285
www.staubli.com/electrical

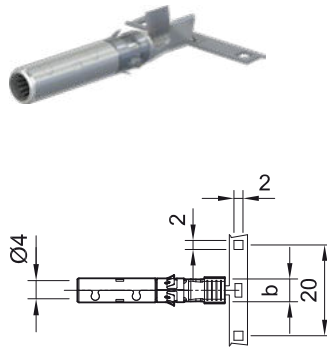
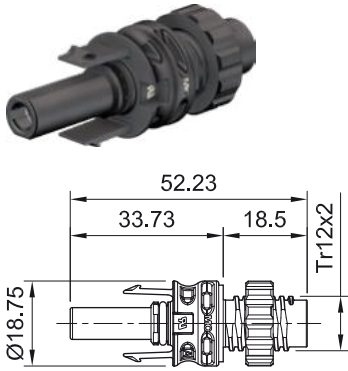


Verschlusskappen Seite 49
 Entriegelungswerkzeug Seite 54

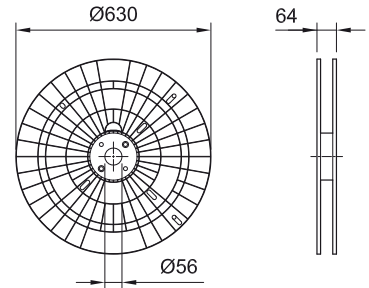
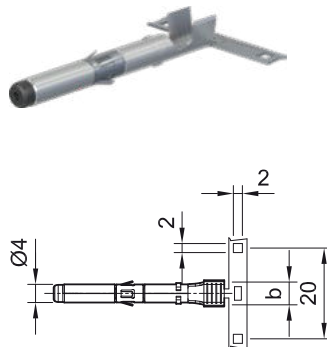
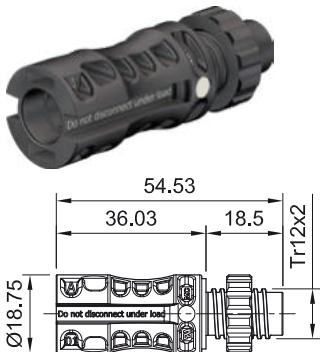
Aufbaudosenbuchse, -stecker MC4-Evo 2

Kontakte auf Trägerband (inklusive Isolierteil)

PV-ADB4-EVO 2



PV-ADS4-EVO 2



Technische Daten

Steckverbindersystem	MC4-Evo 2
Umgebungstemperaturbereich	-40 °C...+85 °C (TÜV/UL)
Obere Grenztemperatur	115 °C
Schutzart gesteckt	IP68 (1 m, 1 h)/IP65
Schutzart ungesteckt	IP2X
Kategorie	CAT III
Verschmutzungsgrad	3
Max. Kontaktwiderstand des Steckverbinders	0,2 mΩ
Bemessungsstoßspannung	16 kV
Kontaktsystem	MULTILAM
Anschlussart	Crimpen
Kontaktmaterial	Kupfer, verzinkt
Isolationsmaterial	PA
Verriegelungssystem	Locking Type
Brandschutzklasse	UL94:V-0
TÜV Rheinland Zertifikatsnummer	R 60127171
UL Zertifikatsnummer	E343181

MC4-Evo 2 Aufbaudosenstecker bilden die Schnittstelle zwischen Wechselrichter bzw. Verteilergehäuse und String. Montage direkt über das Gewinde oder in der Lochplatte mit Gegenmutter (im Lieferumfang enthalten).

Aufgrund der D-Form ist die Verschraubung gegen Verdrehung gesichert. Für DC 1500 V (IEC), DC 1500 V (UL) uneingeschränkt zugelassen. Die Schutzart IP68 (1 m, 1 h) garantiert höchste Anschlussicherheit. Schnelles

und sauberes Stecken. Steckkompatibel mit der Original MC4-Steckverbinderfamilie. Mit vormontierter Flachdichtung.

Bestell-Nr.	Typ	Buchse	Stecker	Distanz Crimpöffnung b (mm)	IEC 62852			UL 6703			Kontakte pro Rolle	Zulassungen	
					mm ²	DC V	A	AWG	DC V	A		TÜV	UR
32.0020P2000-UR	PV-ADB4-EVO 2/2,5-UR	x		4,0	2,5	1500	32				2000	x	x
								14	1500	30			
32.0021P2000-UR	PV-ADS4-EVO 2/2,5-UR		x	4,0	2,5	1500	32				2000	x	x
								14	1500	30			
32.0022P2000-UR	PV-ADB4-EVO 2/6-UR	x		5,8	4	1500	42				2000	x	x
					6	1500	47						
								12	1500	35			
								10	1500	50			
32.0023P2000-UR	PV-ADS4-EVO 2/6-UR		x	5,8	4	1500	42				2000	x	x
					6	1500	47						
								12	1500	35			
								10	1500	50			

Hinweis

Detaillierte Informationen zum passenden Kabelverschraubungsbereich entnehmen Sie bitte der MA285.



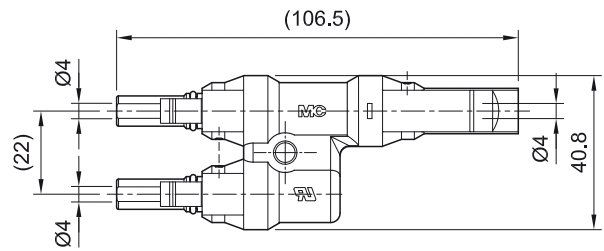
Montageanleitung MA285
www.staubli.com/electrical



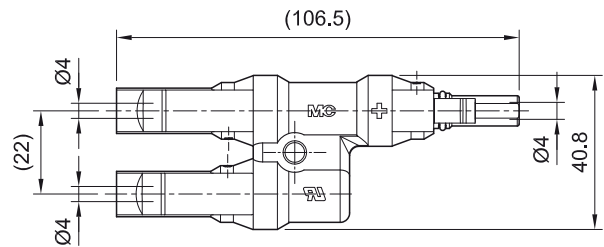
Verschlusskappen Seite 49
 Entriegelungswerkzeug Seite 54

Abzweigbuchse, -stecker MC4

PV-AZB4



PV-AZS4



Technische Daten

Steckverbindersystem	MC4
Bemessungsspannung	DC 1500 V (UL)
Bemessungsstrom	50 A
Umgebungstemperaturbereich	-40 °C...+85 °C (UL)
Obere Grenztemperatur	105 °C
Schutzart gesteckt	IP67
Schutzart ungesteckt	IP2X
Kategorie	CAT III
Verschmutzungsgrad	2
Max. Kontaktwiderstand des Steckverbinders	0,5 mΩ
Bemessungsstoßspannung	12 kV
Kontaktsystem	MULTILAM
Kontaktmaterial	Kupfer, verzinkt
Isolationsmaterial	PC
Verriegelungssystem	Locking Type
Brandschutzklasse	UL94:V-0
UL Zertifikatsnummer	E343181

Für eine sicher montagefreundliche parallele oder parallel-serielle Verkabelung von PV-Modulen. Steckbar mit einpoligen Stäubli

PV-Steckverbindern MC4 und MC4-Evo 2. Nicht gesteckte Anschlüsse müssen mit einer Verschlusskappe geschützt werden.

Bestell-Nr.	Typ	Bezeichnung	Zulassungen
			UR
32.0018	PV-AZB4	Abzweighbuchse MC4	x
32.0019	PV-AZS4	Abzweigstecker MC4	x



Montageanleitung MA250

www.staubli.com/electrical



Verschlusskappen Seite 49

Entriegelungswerkzeug Seite 54

KABEL

PV-Kabel Flex-Sol-Evo-DX...

FLEX-SOL-EVO-DX...



Technische Daten

Prüfspannung gemäß EN 50395-6	AC 7,5 kV/DC 15 kV
Umgebungstemperaturbereich	-40 °C...+90 °C
Obere Grenztemperatur	120 °C
Isolationswiderstand der vollständigen Leitung gemäß EN50395-8,2	$\geq 1000 \text{ M}\Omega\text{km}$
Isolation, gemäß IEC 60332-1-2	flammwidrig
Innenisolierung (weiß)	XLPE
Außenisolierung (schwarz)	Polyolefin
Biegeradius dynamisch/statisch	$> 5x \text{ OD}$, $>4x \text{ OD mm}$
Beständig gegen...	UV, Ozon, Hydrolyse
Beständigkeit gegen... gemäß IEC 60811-2-1	Säuren, Laugen, Öl
Mantelfarbe	Schwarz
TÜV Rheinland Zertifikatsnummer	R 50408868, R50359551
UL Zertifikatsnummer	E470857

PV-Kabel mit doppelter Isolierung aus halogenfreiem, vernetztem Polyolefin werden als Verbindungskabel für Photovoltaikanlagen eingesetzt.

Bestell-Nr.	Typ	Leiterquerschnitt		Leiterdurchmesser	Aussendurchmesser	Litzenaufbau	Leiterwiderstand/20°C	IEC 62930		UL 4703		Zulassungen		
		mm ²	AWG					mm	mm	n x Ø mm	mΩ	A	DC V	A
62.7434-91021	FLEX-SOL-EVO-DX 2,5	2,5		2	5,94	47 x 0,25	8,21	41	1500	41	2000	x	x	x
			14											
62.7435-91021	FLEX-SOL-EVO-DX 4,0	4		2,4	6,35	52 x 0,30	5,09	55	1500	55	2000	x	x	x
			12											
62.7436-91021	FLEX-SOL-EVO-DX 6,0	6		3	6,97	78 x 0,30	3,39	70	1500	70	2000	x	x	x
			10											
62.7437-91021	FLEX-SOL-EVO-DX 10,0	10		4,1	8,57	77 x 0,40	1,95	98	1500	98	2000	x	x	x
			8											

PV-Kabel Flex-Sol-Evo-TX...

FLEX-SOL-EVO-TX...



Technische Daten

Prüfspannung gemäß EN 50395-6	AC 6,5 kV/DC 15 kV
Umgebungstemperaturbereich	-40 °C...+90 °C
Obere Grenztemperatur	120 °C
Isolationswiderstand der vollständigen Leitung gemäß EN50395-8,2	$\geq 1000 \text{ M}\Omega\text{km}$
Isolation, gemäß IEC 60332-1-2	flammwidrig
Innenisolierung (weiß)	XLPE
Außenisolierung (schwarz)	Polyolefin
Biegeradius dynamisch/statisch	$> 5x \text{ OD}$, $>4x \text{ OD mm}$
Beständig gegen...	UV, Ozon, Hydrolyse
Beständigkeit gegen... gemäß IEC 60811-2-1	Säuren, Laugen, Öl
Mantelfarbe	Schwarz
TÜV Rheinland Zertifikatsnummer	R 50408868, R50359551

PV-Kabel mit doppelter Isolierung aus halogenfreiem, vernetztem Polyolefin werden als Verbindungskabel für Photovoltaikanlagen eingesetzt.

Bestell-Nr.	Typ	Leiterquerschnitt		Leiterdurchmesser	Aussendurchmesser	Litzenaufbau	Leiterwiderstand/20°C	IEC 62930		Zulassungen
		mm ²	AWG	mm	mm			mΩ	A	DC V
62.7430-91021	FLEX-SOL-EVO-TX 2,5	2,5		2	5,0	47 x 0,25	8,21	41	1500	x
62.7431-91021	FLEX-SOL-EVO-TX 4,0	4		2,4	5,4	52 x 0,30	5,09	55	1500	x
62.7432-91021	FLEX-SOL-EVO-TX 6,0	6		3	6,0	78 x 0,30	3,39	70	1500	x
62.7433-91021	FLEX-SOL-EVO-TX 10,0	10		4,1	7,2	77 x 0,40	1,95	98	1500	x

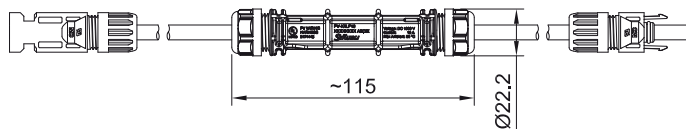
IN-LINE-FUSE

In-Line-Fuse PV-K/ILF

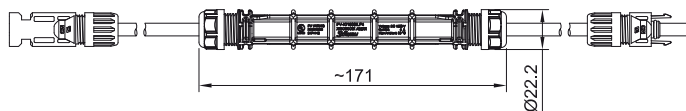
PV-K/...ILF.../6N...UL



PV-K/ILF.../6N...UL



PV-K/1500ILF.../6N...UL



Technische Daten

Steckverbindersystem	MC4
Schutzart gesteckt	IP68 (1 m, 1 h)/IP65
Prüfspannung	AC 6.6 kV (1 min)
Umgebungstemperaturbereich	-40 °C...+50 °C (UL)
Obere Grenztemperatur	105 °C
Max. Kontaktwiderstand des Steckverbinders	0,25 mΩ
Kontaktmaterial	Kupfer, verzinkt
Isolationsmaterial	PC/PA
Brandschutzklasse	UL94:V-0
UL Zertifikatsnummer	E474445

Die In-line-Fuse PV-K/ILF mit Crimpananschluss garantiert eine dauerhaft stabile Verbindung im Vergleich zur herkömmlichen „Omega-Stil“-Klemmenart: Minimaler Energieverlust, geringe Hitzeentwicklung.

Robustes Gehäuse, Schutzklasse IP68. Kabelquerschnitt 10 AWG/6 mm². Andere Sicherungswerte auf Anfrage erhältlich.

Bestell-Nr.	Typ	UL 9703		Leitungslänge	Steckverbindersystem	Zulassungen
		DC V	A			
55000127-0050UL	PV-K/ILF10/6N0050UL	1000	10	50	MC4	x
55000128-0050UL	PV-K/ILF15/6N0050UL	1000	15	50	MC4	x
55000129-0050UL	PV-K/ILF20/6N0050UL	1000	20	50	MC4	x
55000130-0050UL	PV-K/ILF30/6N0050UL	1000	30	50	MC4	x
55000189-0052UL	PV-K/1500ILF4/6N0052UL	1500	4	52	MC4	x
55000334-0055UL	PV-K/1500ILF5/6N0055UL	1500	5	55	MC4	x
55000254-0055UL	PV-K/1500ILF6/6N0055UL	1500	6	55	MC4	x
55000190-0055UL	PV-K/1500ILF10/6N0055UL	1500	10	55	MC4	x
55000191-0055UL	PV-K/1500ILF15/6N0055UL	1500	15	55	MC4	x
55000192-0055UL	PV-K/1500ILF20/6N0055UL	1500	20	55	MC4	x



Montageanleitung MA701

www.staubli.com/electrical

ZUBEHÖR

Adapterleitungen

Adapter-Messleitung MC4

Adaptermessleitung. Eine Seite Stäubli-PV-Steckverbinder, andere Seite Ø 4 mm Stäubli-Sicherheitsstecker für Messgeräte

mit Ø 4 mm Sicherheitsbuchsen zur sicheren Strom- und Spannungsmessung an PV-Modulen und Anlagen.

PV-AMLB4/150



PV-AMLS4/150



Bestell-Nr.	Typ	Buchse	Stecker	Steckverbindersystem	Farbe
32.1198-15021	PV-AMLB4/150	x		MC4	21
32.1198-15023	PV-AMLB4/150	x		MC4	23
32.1198-15029	PV-AMLB4/150	x		MC4	29
32.1199-15021	PV-AMLS4/150		x	MC4	21
32.1199-15022	PV-AMLS4/150		x	MC4	22

Technische Daten

Steckverbindersystem	MC4
Bemessungsspannung	1000 V
Bemessungsstrom	19 A
Kategorie	CAT III
Verschmutzungsgrad	2
Leiterquerschnitt	1 mm ²
Leitungslänge	150
Leitungsisolation	PVC



Verschlusskappen Seite 49

Prüfbuchse und -stecker, MC4

Spezialausführung mit vergoldeten Kontakten zu Mess- und Prüfzwecken, für hohe Steckzyklen. Ohne Verriegelung.

PV-KBT4II-P AU



PV-KST4II-P AU



Bestell-Nr.	Typ	Buchse	Stecker	Steckverbindersystem	 Montageanleitung
32.0044	PV-KBT4II-P AU	x		MC4	MA260
32.0045	PV-KST4II-P AU		x	MC4	MA260

Technische Daten

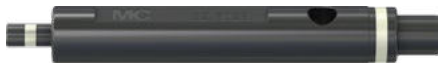
Steckverbindersystem	MC4
Bemessungsspannung	DC 1000 V (IEC)
Bemessungsstrom	30 A
Schutzart ungesteckt	IP2X
Kategorie	CAT III
Verschmutzungsgrad	2
Max. Kontaktwiderstand des Steckverbinders	0,25 mΩ
Kontaktmaterial	Kupfer, vergoldet
Leiterquerschnitt	2,5 mm ² ; 4 mm ² (12 AWG; 14 AWG)
Isolationsmaterial	PC/PA

Prüfstifte

Prüfstift MC4

Mit diesem Prüfstift kann auf einfache Weise geprüft werden, ob der Kontakt des MC4 richtig in der Isolation eingerastet ist.

PV-PST



Bestell-Nr.	Typ	 Montageanleitung
32.6028	PV-PST	MA231, MA260, MA275

Prüfstift MC4-Evo 2

Mit diesem Prüfstift kann auf einfache Weise geprüft werden, ob der Kontakt des

MC4-Evo 2 richtig in der Isolation eingerastet ist.

PV-EVO-PST



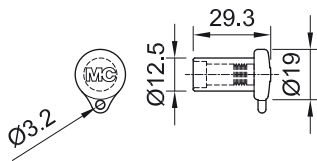
Bestell-Nr.	Typ	 Montageanleitung
32.6073	PV-EVO-PST	MA273

Verschlusskappen

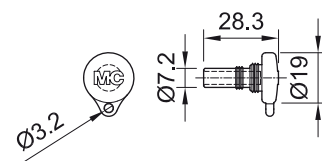
Verschlusskappen MC4, MC4-Evo 2 und MC4-Evo AC

Verschlusskappen zum Schutz von PV-Steckverbindern, die nicht gesteckt sind.

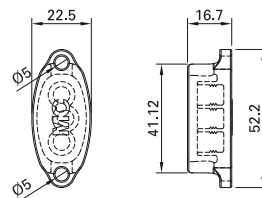
PV-BVK4



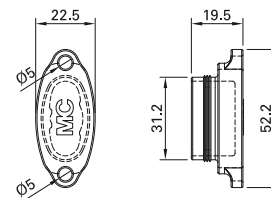
PV-SVK4




PV-BVK-EVO AC



PV-SVK-EVO AC



Bestell-Nr.	Typ	Passend zu Buchsenseite	Passend zu Steckerseite	Material	Steckverbindersystem	 Montageanleitung
32.0716	PV-BVK4	x		TPE	MC4/MC4-Evo 2	MA258
32.0717	PV-SVK4		x	TPE	MC4/MC4-Evo 2	MA258
32.0748	PV-BVK-EVO AC	x		TPE	MC4-Evo AC	MA284
32.0749	PV-SVK-EVO AC		x	TPE	MC4-Evo AC	MA284

WERKZEUGE


Montagewerkzeuge

Abisolierzange PV-AZM-...

Speziell geeignet für die Flex-Sol-Evo PV-Leitungen. Zum Abisolieren kleiner Mengen auf der Baustelle. Mit Längenanschlag.

PV-AZM-...



Bestell-Nr.	Typ	Bezeichnung	Zangenquerschnitte	 Montageanleitung
			mm ²	
32.6027-156	PV-AZM-156	Abisolierzange inkl. Abisoliermessern	1,5; 2,5; 4; 6	MA231, MA260, MA267
32.6027-410	PV-AZM-410	Abisolierzange inkl. Abisoliermessern	4; 6; 10	MA231, MA267
32.6057-156	PV-M-AZM-156	Abisoliermesser-Set	1,5; 2,5; 4; 6	MA231, MA260, MA267
32.6057-410	PV-M-AZM-410	Abisoliermesser-Set	4; 6; 10	MA231, MA267

Crimpzange für den industriellen Gebrauch PV-CZ...

Für die Montage von UL und TÜV zugelassenen Produkten sind beschriebenen Werkzeuge zu verwenden. Diese eignen sich für die Verarbeitung hoher Stückzahlen und können mit

Hilfe der wechselbaren Lokatoren und Crimpeinsätze auf das jeweilig zu verarbeitende Produkt angepasst werden.

PV-CZM...



Bestell-Nr.	Typ	Bezeichnung	Zangenquerschnitte		Steckverbinder-system	Crimpzangentyp	 Montageanleitung	
			mm ²	AWG				
32.6020-16100A	PV-CZM-16100A	Crimpzange inkl. Lokator und Crimpeinsatz	2,5; 4; 6	14; 12; 10	MC4 AU	für geschlossene Crimpkontakte (O-Crimp)	MA260	
32.6020-18100	PV-CZM-18100		2,5; 4	14; 12	MC4	für offene Crimpkontakte (B-Crimp)	MA251	
32.6020-19100	PV-CZM-19100		2,5; 4; 6	14; 12; 10	MC4	für offene Crimpkontakte (B-Crimp)	MA251	
32.6020-20100	PV-CZM-20100		4; 10		MC4	für offene Crimpkontakte (B-Crimp)	MA251	
32.6020-21100	PV-CZM-21100		6; 10		MC4	für offene Crimpkontakte (B-Crimp)	MA251	
32.6020-22100	PV-CZM-22100			12; 10; 8	MC4	mixed	MA251	
32.6020-23100	PV-CZM-23100			14; 12; 10; 8	MC4	für geschlossene Crimpkontakte (O-Crimp)	MA251	
32.6020-40100	PV-CZM-40100			2,5; 4	14; 12	MC4-Evo 2	für offene Crimpkontakte (B-Crimp)	MA251
32.6020-41100	PV-CZM-41100			2,5; 4; 6	14; 12; 10	MC4-Evo 2	für offene Crimpkontakte (B-Crimp)	MA251
32.6020-42100	PV-CZM-42100			4; 10	12; 8	MC4-Evo 2	für offene Crimpkontakte (B-Crimp)	MA251
32.6021-16100	PV-ES-CZM-16100	Crimpeinsatz	2,5; 4; 6	14; 12; 10	MC4	für offene Crimpkontakte (B-Crimp)	MA260	
32.6021-18100	PV-ES-CZM-18100		2,5; 4	14; 12	MC4	für geschlossene Crimpkontakte (O-Crimp)	MA251	
32.6021-19100	PV-ES-CZM-19100		2,5; 4; 6	14; 12; 10	MC4	für offene Crimpkontakte (B-Crimp)	MA251	
32.6021-20100	PV-ES-CZM-20100		4; 10		MC4	für offene Crimpkontakte (B-Crimp)	MA251	
32.6021-21100	PV-ES-CZM-21100		6; 10		MC4	für offene Crimpkontakte (B-Crimp)	MA251	
32.6021-22100	PV-ES-CZM-22100			12; 10; 8	MC4	mixed	MA251	
32.6021-23100	PV-ES-CZM-23100			14; 12; 10; 8	MC4	für geschlossene Crimpkontakte (O-Crimp)	MA251	
32.6021-40100	PV-ES-CZM 40100			2,5; 4	14; 12	MC4-Evo 2	mixed	MA251
32.6021-41100	PV-ES-CZM 41100			2,5; 4; 6	14; 12; 10	MC4-Evo 2	für offene Crimpkontakte (B-Crimp)	MA251
32.6021-42100	PV-ES-CZM 42100			4; 10	12; 8	MC4-Evo 2	für offene Crimpkontakte (B-Crimp)	MA251
32.6040	PV-LOC	Lokator	2,5; 4; 6; 10	14; 12; 10	MC4	für offene Crimpkontakte (B-Crimp)	MA251	
32.6055	PV-LOC-B			12; 10; 8	MC4	mixed	MA251	
32.6056	PV-LOC-C		2,5; 4; 6; 10	14; 12; 10	MC4-Evo 2	für offene Crimpkontakte (B-Crimp)	MA251	
32.6074	PV-LOC-D			14; 12; 10; 8	MC4	für geschlossene Crimpkontakte (O-Crimp)	MA251	


Crimpzange für den Privatgebrauch PV-CZM-BS

Geeignet für die Montage von TÜV zugelassenen Produkten in geringen Stückzahlen.

Komplettwerkzeug für den Zusammenbau des Original MC4.

PV-CZM-BS

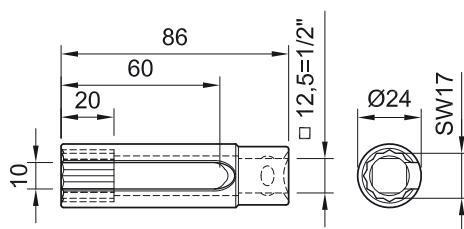


Bestell-Nr.	Typ	Bezeichnung	Zangenquerschnitte		Steckverbindersystem	 Montageanleitung
			mm ²	AWG		
32.6025	PV-CZM-BS	Crimpzange, komplett	2,5; 4; 6		MC4	MA289

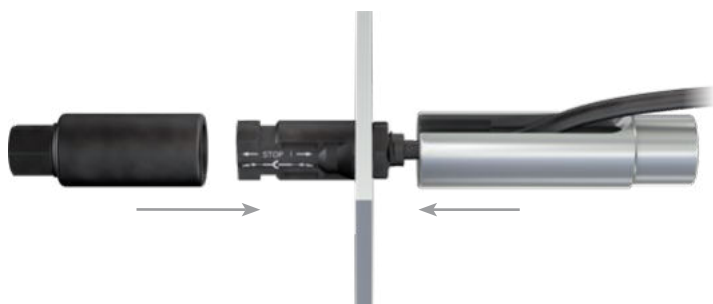
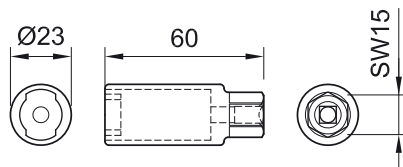
Steckschlüsseinsatz


Stäubli empfiehlt diese Steckschlüssel für eine einfache und sichere Montage der PV-Aufbaudosen.

PV-WZ-AD/GWD



PV-SSE-AD4

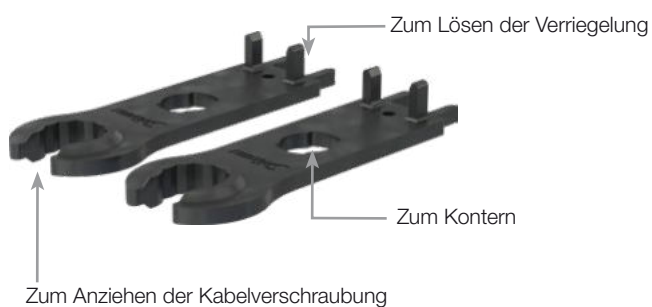


Bestell-Nr.	Typ	Steckverbindersystem	 Montageanleitung
32.6006	PV-WZ-AD/GWD	MC4	MA231, MA260, MA275
32.6026	PV-SSE-AD4	MC4	MA231

Montage- und Entriegelungsschlüssel MC4, MC4-Evo 2, und MC4-Evo AC

Zum Anziehen und Lösen der Kabelverschraubung sowie zum Lösen der Verriegelung der Steckverbindung.

PV-MS



PV-MS-PLS



PV-MS-MC4-EVO 2



PV-MS-EVO AC



Bestell-Nr.	Typ	Bezeichnung	Steckverbindersystem	 Montageanleitung
32.6024	PV-MS	Montageschlüsselset (2 Stück), Kunststoff	MC4	MA231, MA260, MA275
32.6058	PV-MS-PLS	Montageschlüsselset (2 Stück), Metall	MC4/MC4-Evo 2	MA273
32.6066	PV-MS-MC4-Evo 2	Entriegelungswerkzeug, Kunststoff	MC4-Evo 2	MA270
32.6075	PV-MS-EVO AC	Entriegelungswerkzeug, Kunststoff	MC4-Evo AC	MA284

ANHANG

Allgemeine Hinweise

Die Überprüfung, ob in speziellen, von uns nicht vorhersehbaren Anwendungsbereichen, die in diesem Katalog gezeigten Produkte anderen als den angegebenen Vorschriften entsprechen, obliegt dem Anwender.

Technische Hinweise

Crimpanschlüsse

Für den Leiteranschluss an die Crimphülsen der PV-Steckverbinder empfehlen wir, die angegebenen Crimpwerkzeuge einzusetzen. Für UL zugelassene Produkte können nur die erwähnten Werkzeuge für die Selbstmontage gemäß den Montageanleitungen verwendet werden. Die Crimphülsen sind für flexible Leiter (Klasse 5 und 6) der genannten Querschnittsbereiche ausgelegt. Der Einsatz mehrdrähtiger Leiter (Klasse 2) ist möglich. Verzinnete Leiter sind vorteilhaft.

Anschlussleitung

Zur Sicherstellung einer ausreichenden Dichtheit des Leitungsausgangs der PV-Steckverbinder sind Anschlussleitungen in den den Isolationsgehäusen zugewiesenen Durchmesserbereichen einzusetzen.

Verlegebedingungen

Ein scharfkantiges Abbiegen der Anschlussleitung am Ausgang der PV-Steckverbinder ist beim Verlegen der PV-Leitungen zu vermeiden. Wir empfehlen die Mindestbiegeradien der Anschlussleitung einzuhalten.

Steckzyklen

Die maximale Stechkäufigkeit der PV-Steckverbinder beträgt 100 Zyklen.

Bemessungsstrom

Der maximale elektrische Dauerstrom gemäß Herstellerangaben.

Max. Systemspannung

Ist die maximale Spannung, für welche die Komponenten des PV-Steckverbindersystems eingesetzt werden dürfen und gemäß IEC 60664-1 bemessen sind.

Kontaktwiderstand

Ist der an der Berührstelle zweier Kontaktflächen auftretende Widerstand.

Prüfspannung

Ist die Spannung, bei welcher die Komponenten des PV-Steckverbindersystems bei festgelegten Bedingungen ohne Durchoder Übersschlag im Neuzustand geprüft werden.

Trennen unter Last

Gesteckte PV-Steckverbindungen dürfen nicht unter Last getrennt werden.

Witterungsschutz

Nicht gesteckte PV-Steckverbinder sind mit einer Verschlusskappe vor Feuchtigkeit und Schmutz zu schützen.

Weitere technische Angaben zu Leitungen

Kleinste zulässige Biegeradien

VDE 0298, Teil 3 trifft Festlegungen über kleinste zulässige Biegeradien von Leitungen. In der folgenden Tabelle sind für fest verlegte und frei bewegliche flexible Leitungen die kleinsten zulässigen Biegeradien zusammengefasst.

Biegeradien	
Bemessungsspannung	> 600 V
Fest verlegt	6 d
Frei beweglich	10 d

d = Außendurchmesser der Leitung

Warum verzinnzte Kupferlitzen?

Werden blankweiche Cu-Litzen Temperaturen von > 90 °C ausgesetzt, so kann es zu Verfärbungen des Kupfers sowie zur Abnahme der Lötbarkeit dieser Litzen kommen.

Außerdem können Reaktionen des Kupfers mit dem Isoliermaterial auftreten, die die mechanischen Eigenschaften der Leitungen nachteilig beeinflussen.

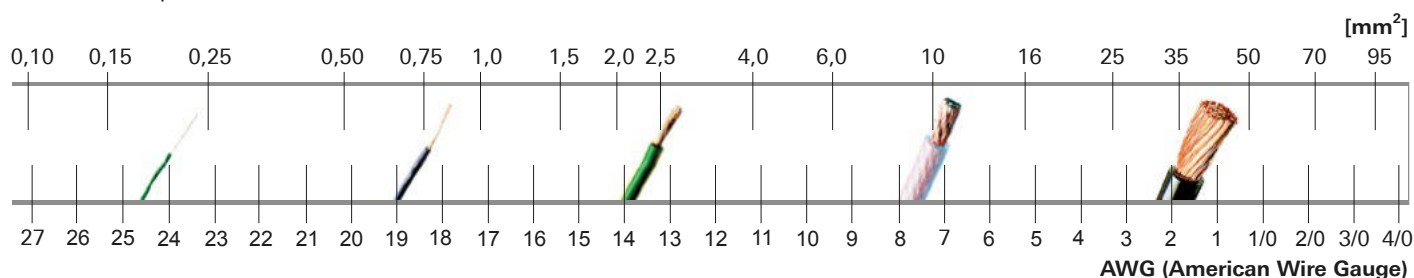
Leiterwiderstand bei 20 °C für Klasse 5-Cu-Leiter

Die Tabelle zeigt den Leiterwiderstand für feindrähtige Kupferleiter mit blanken Einzeldrähntchen bei 20 °C in Abhängigkeit vom Nennquerschnitt gemäß IEC/EN 60228.

Nennquerschnitt mm ²	Leiterwiderstand Ω/km
1,5	13,3
2,5	7,98
4,0	4,95
6,0	3,30
10	1,91

Tabelle mm²/AWG

Den Nennquerschnitt unserer Litzenleitungen geben wir in mm² an. Die folgende Grafik gibt eine Orientierung für die Vergleichbarkeit mit entsprechenden AWG-Werten.¹⁾



¹⁾ Der Grafik liegen Werte für Litzen aus UL 758 "UL Standard for Safety for Appliance Wiring Material" zugrunde.

Index

Sortiert nach Typ

Typ	Seite
FLEX-SOL-EVO-DX 2,5	41
FLEX-SOL-EVO-DX 4,0	41
FLEX-SOL-EVO-DX 6,0	41
FLEX-SOL-EVO-DX 10,0	41
FLEX-SOL-EVO-TX 2,5	43
FLEX-SOL-EVO-TX 4,0	43
FLEX-SOL-EVO-TX 6,0	43
FLEX-SOL-EVO-TX 10,0	43
MC-K1,5Y3/PV-AC1-BI/-/100	29
MC-K1,5Y3/PV-AC1-SI/-/100	29
MC-K1,5Z3/PV-AC1-BII/-/100	29
MC-K1,5Z3/PV-AC1-SII/-/100	29
MC-K2,5Y3/PV-AC1-BII/-/100	29
MC-K2,5Y3/PV-AC1-SII/-/100	29
MC-K2,5Z3/PV-AC1-BII/-/100	29
MC-K2,5Z3/PV-AC1-SII/-/100	29
MC-K4Y3/PV-AC1-BIII/-/100	29
MC-K4Y3/PV-AC1-SIII/-/100	29
MC-K4Z3/PV-AC1-BIII/-/100	29
MC-K4Z3/PV-AC1-SIII/-/100	29
PV-ADB4-EVO 2/2,5-UR	35, 37
PV-ADB4-EVO 2/6-UR	35, 37
PV-ADBP4-S2/10	31, 33
PV-ADBP4-S2-UR/2,5	31, 33
PV-ADBP4-S2-UR/6	31, 33
PV-ADS4-EVO 2/2,5-UR	35, 37
PV-ADS4-EVO 2/6-UR	35, 37
PV-ADSP4-S2/10	31, 33
PV-ADSP4-S2-UR/2,5	31, 33
PV-ADSP4-S2-UR/6	31, 33
PV-AMLB4/150	46
PV-AMLS4/150	46
PV-AZB4	39
PV-AZM-156	50
PV-AZM-410	50
PV-AZS4	39
PV-BVK4	49
PV-BVK-EVO AC	49
PV-CZM-16100A	51
PV-CZM-18100	51
PV-CZM-19100	51
PV-CZM-20100	51
PV-CZM-21100	51
PV-CZM-22100	51

Typ	Seite
PV-CZM-23100	51
PV-CZM-40100	51
PV-CZM-41100	51
PV-CZM-42100	51
PV-CZM-BS	52
PV-ES-CZM-16100	51
PV-ES-CZM-18100	51
PV-ES-CZM-19100	51
PV-ES-CZM-20100	51
PV-ES-CZM-21100	51
PV-ES-CZM-22100	51
PV-ES-CZM-23100	51
PV-ES-CZM 40100	51
PV-ES-CZM 41100	51
PV-ES-CZM 42100	51
PV-EVO-PST	48
PV-K/1500ILF4/6N0052UL	45
PV-K/1500ILF5/6N0055UL	45
PV-K/1500ILF6/6N0055UL	45
PV-K/1500ILF10/6N0055UL	45
PV-K/1500ILF15/6N0055UL	45
PV-K/1500ILF20/6N0055UL	45
PV-KBT4/2,5II-UR	12, 16
PV-KBT4/2,5I-UR	12, 16
PV-KBT4/2,5X-UR	12, 16
PV-KBT4/5II-UR	19
PV-KBT4/5I-UR	19
PV-KBT4/5X-UR	19
PV-KBT4/6II-UR	12, 16
PV-KBT4/6I-UR	12, 16
PV-KBT4/6X-UR	12, 16
PV-KBT4/8II-UR	19
PV-KBT4/10II	13, 17
PV-KBT4-EVO 2/2,5II-UR	22, 26
PV-KBT4-EVO 2/2,5I-UR	22, 26
PV-KBT4-EVO 2/2,5X-UR	22, 26
PV-KBT4-EVO 2/6II-UR	23, 27
PV-KBT4-EVO 2/6I-UR	22, 26
PV-KBT4-EVO 2/6X-UR	22, 26
PV-KBT4-EVO 2/10II-UR	23, 27
PV-KBT4-EVO 2/10X-UR	23, 27
PV-KBT4II-P AU	47
PV-K/ILF10/6N0050UL	45
PV-K/ILF15/6N0050UL	45

Typ	Seite
PV-K/ILF20/6N0050UL	45
PV-K/ILF30/6N0050UL	45
PV-KST4/2,5II-UR	12, 16
PV-KST4/2,5I-UR	12, 16
PV-KST4/2,5X-UR	12, 16
PV-KST4/5II-UR	19
PV-KST4/5I-UR	19
PV-KST4/5X-UR	19
PV-KST4/6II-UR	13, 17
PV-KST4/6I-UR	12, 16
PV-KST4/6X-UR	12, 16
PV-KST4/8II-UR	19
PV-KST4/10II	13, 17
PV-KST4-EVO 2/2,5II-UR	22, 26
PV-KST4-EVO 2/2,5I-UR	22, 26
PV-KST4-EVO 2/2,5X-UR	22, 26
PV-KST4-EVO 2/6II-UR	23, 27
PV-KST4-EVO 2/6I-UR	22, 26
PV-KST4-EVO 2/6X-UR	22, 26
PV-KST4-EVO 2/10II-UR	23, 27
PV-KST4-EVO 2/10X-UR	23, 27
PV-KST4II-P AU	47
PV-LOC	51
PV-LOC-B	51
PV-LOC-C	51
PV-LOC-D	51
PV-M-AZM-156	50
PV-M-AZM-410	50
PV-MS	54
PV-MS-EVO AC	54
PV-MS-MC4-Evo 2	54
PV-MS-PLS	54
PV-PST	48
PV-SSE-AD4	53
PV-SVK4	49
PV-SVK-EVO AC	49
PV-WZ-AD/GWD	53

Index

Sortiert nach Bestell-Nr.

Best-Nr.	Seite
32.0010P0001-UR	12
32.0010P2000-UR	16
32.0011P0001-UR	12
32.0011P2000-UR	16
32.0012P0001-UR	12
32.0012P2000-UR	16
32.0013P0001-UR	12
32.0013P2000-UR	16
32.0014P0001-UR	12
32.0014P2000-UR	16
32.0015P0001-UR	12
32.0015P2000-UR	16
32.0016P0001-UR	12
32.0016P2000-UR	16
32.0017P0001-UR	13
32.0017P2000-UR	17
32.0018	39
32.0019	39
32.0020P0001-UR	35
32.0020P2000-UR	37
32.0021P0001-UR	35
32.0021P2000-UR	37
32.0022P0001-UR	35
32.0022P2000-UR	37
32.0023P0001-UR	35
32.0023P2000-UR	37
32.0034P0001	13
32.0034P1700	17
32.0035P0001	13
32.0035P1700	17
32.0044	47
32.0045	47
32.0076P0001-UR	31
32.0076P2000-UR	33
32.0077P0001-UR	31
32.0077P2000-UR	33
32.0078P0001-UR	31
32.0078P2000-UR	33
32.0079P0001-UR	31
32.0079P2000-UR	33
32.0080-UR	19
32.0081-UR	19

Best-Nr.	Seite
32.0082P0001-UR	22
32.0082P2000-UR	26
32.0083P0001-UR	22
32.0083P2000-UR	26
32.0084P0001-UR	22
32.0084P2000-UR	26
32.0085P0001-UR	22
32.0085P2000-UR	26
32.0086P0001-UR	22
32.0086P2000-UR	26
32.0087P0001-UR	22
32.0087P2000-UR	26
32.0088P0001-UR	23
32.0088P2000-UR	27
32.0089P0001-UR	23
32.0089P2000-UR	27
32.0092P0001-UR	23
32.0092P1700-UR	27
32.0093P0001-UR	23
32.0093P1700-UR	27
32.0094-UR	19
32.0095-UR	19
32.0096-UR	19
32.0097-UR	19
32.0098P0001-UR	22
32.0098P2000-UR	26
32.0099P0001-UR	22
32.0099P2000-UR	26
32.0102P0001-UR	23
32.0102P1700-UR	27
32.0103P0001-UR	23
32.0103P1700-UR	27
32.0124P0001-UR	22
32.0124P2000-UR	26
32.0125P0001-UR	22
32.0125P2000-UR	26
32.0140P0001-UR	12
32.0140P2000-UR	16
32.0141P0001-UR	12
32.0141P2000-UR	16
32.0142P0001-UR	12
32.0142P2000-UR	16

Best-Nr.	Seite
32.0143P0001-UR	12
32.0143P2000-UR	16
32.0150P0001	31
32.0150P1700	33
32.0151P0001	31
32.0151P1700	33
32.0716	49
32.0717	49
32.0748	49
32.0749	49
32.0792-UR	19
32.0793-UR	19
32.1198-15021	46
32.1198-15023	46
32.1198-15029	46
32.1199-15021	46
32.1199-15022	46
32.1208-10021	29
32.1209-10021	29
32.1210-10021	29
32.1211-10021	29
32.1212-10021	29
32.1213-10021	29
32.1214-10021	29
32.1215-10021	29
32.1216-10021	29
32.1217-10021	29
32.1218-10021	29
32.1219-10021	29
32.6006	53
32.6020-16100A	51
32.6020-18100	51
32.6020-19100	51
32.6020-20100	51
32.6020-21100	51
32.6020-22100	51
32.6020-23100	51
32.6020-40100	51
32.6020-41100	51
32.6020-42100	51
32.6021-16100	51
32.6021-18100	51

Best-Nr.	Seite
32.6021-19100	51
32.6021-20100	51
32.6021-21100	51
32.6021-22100	51
32.6021-23100	51
32.6021-40100	51
32.6021-41100	51
32.6021-42100	51
32.6024	54
32.6025	52
32.6026	53
32.6027-156	50
32.6027-410	50
32.6028	48

Best-Nr.	Seite
32.6040	51
32.6055	51
32.6056	51
32.6057-156	50
32.6057-410	50
32.6058	54
32.6066	54
32.6073	48
32.6074	51
32.6075	54
62.7430-91021	43
62.7431-91021	43
62.7432-91021	43
62.7433-91021	43

Best-Nr.	Seite
62.7434-91021	41
62.7435-91021	41
62.7436-91021	41
62.7437-91021	41
55000127-0050UL	45
55000128-0050UL	45
55000129-0050UL	45
55000130-0050UL	45
55000189-0052UL	45
55000190-0055UL	45
55000191-0055UL	45
55000192-0055UL	45
55000254-0055UL	45
55000334-0055UL	45



● Staubli Standorte ○ Vertretungen / Agenten

Weltweite Präsenz des Staubli-Konzerns

www.staubli.com