

Steca PA HS200/400

Stromsensor, Zubehör für Steca Tarom MPPT 6000-M und Steca Power Tarom

Der Steca PA HS200/400 ist ein hochintelligenter Stromsensor mit extrem geringem Eigenverbrauch.

Wenn z. B. ein Wechselrichter direkt an der Batterie angeschlossen ist und der Laderegler den entnommenen Strom nicht messen kann, kommt der Steca PA HS200/400 Shunt zum Einsatz. Ein Shunt wird auch benötigt, wenn ein zusätzlicher Generator (z. B. PV, Wind oder Diesel) die Batterie direkt lädt. Über den Hall-Effekt wird der Strom berührungsfrei gemessen. Die Daten werden via Kabel an den Laderegler übermittelt. Alle Arten von Strömen können erfasst werden: Ladeströme, Lastströme sowie Batterie- und DC-seitige Wechselrichterströme.



Produktmerkmale

- Robustes Metallgehäuse
- Automatische Spannungsanpassung
- Weiter Strommessbereich
- Potentialfreie Strommessung
- Kommuniziert und übermittelt die Ströme an den Laderegler
- Integrierter Hall-Sensor

Nur PA HS400:

- Komfortable Konfiguration über Laderegler
- Erhöhung der Messgenauigkeit durch Mehrfachwindung möglich
- Null-Abgleich über Laderegler möglich

Anzeigen

- 1 bzw. 2 LEDs zeigen Betriebszustände
- Anzeige über das Display des Ladereglers

Schnittstellen

- Zwei RJ45-Kabelbuchsen
- StecaLink Bus (nur Steca PA HS400)

Betriebsarten

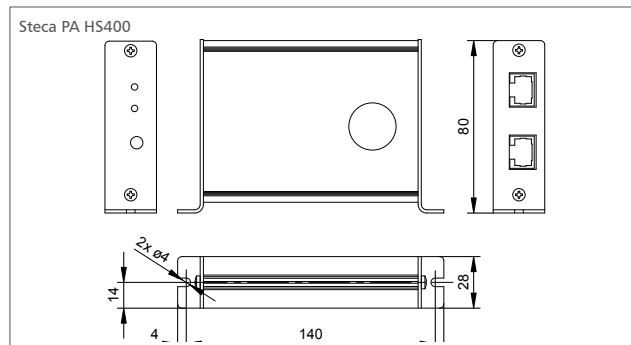
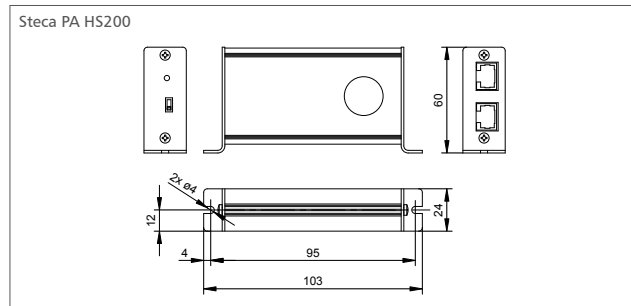
- „Batterie“: misst alle Batterieströme
- „Verbraucher“: misst Ströme externer, nicht an den Laderegler angeschlossener Verbraucher
- „Ladevorgang“: misst Ströme von Generatoren
- „Lade- / Entladevorgang“: misst ein- und ausgehende Ströme, z. B. für Wechselrichter mit Batterie-lader

Zertifikate

- CE-konform
- Made in Germany
- Entwickelt in Deutschland

Solarladeregler	Typbezeichnung
Steca Power Tarom	Steca PA HS200
Steca Tarom 4545/4545-48	Steca PA HS400
Steca Tarom MPPT 6000-M	Steca PA HS400

0 A...400 A



	PA HS200	PA HS400
Charakterisierung des Betriebsverhaltens		
Systemspannung	10 V ... 65 V	12 V ... 65 V
Eigenverbrauch	< 9 mA	≤ 9 mA
Messgenauigkeit	(-20 A ... +20 A) +/-1 % (-200 A ... +200 A) +/-3 %	(-40 A ... +40 A) +/-1 % (-400 A ... +400 A) +/-3 %
Messintervall	60 s	1 s
Einsatzbedingungen		
Umgebungstemperatur	-15 °C ... +50 °C	-25 °C ... +50 °C
Relative Feuchte	75 %	
Ausstattung und Ausführung		
Schnittstellen	Power Tarom	StecaLink Bus (Tarom 4545/4545-48, Tarom MPPT 6000-M)
Strombereich bei Betriebsart „Batterie“	-200 A ... +200 A	-400 A ... +400 A
Strombereich bei Betriebsart „Ladevorgang“	0 A ... +200 A	0 A ... +400 A
Strombereich bei Betriebsart „Verbraucher“	-200 A ... 0 A	-400 A ... 0 A
Schutzart	IP 22	
Abmessungen (X x Y x Z)	103 x 60 x 24 mm	140 x 80 x 28 mm
Gewicht	120 g	250 g
Max. Durchmesser Batteriekabel	19 mm	20 mm

Technische Daten bei 25 °C / 77 °F