

Speicher-Wassererwärmer **VITOCELL**





Warmwasserkomfort für jeden Bedarf

Der Bedarf an warmem und heißem Wasser ist in jedem Haushalt ganz unterschiedlich. Zum einen durch die Anzahl der Bewohner und zum anderen durch die Bade- oder Duschgewohnheiten. Ein Beispiel: Wenn morgens gleich drei Familienmitglieder zur selben Zeit zur Arbeit und in die Schule gehen, muss innerhalb kurzer Zeit kontinuierlich viel warmes Duschwasser zur Verfügung stehen.

Wer gerne regelmäßig badet, wünscht sich ebenfalls genügend warmes Wasser für eine volle Badewanne. Und schließlich soll der Warmwasserspeicher auch dann ausreichend Wasser liefern, wenn etwa in Mehrfamilienhäusern an verschiedenen Stellen im Haus gleichzeitig warmes Wasser gezapft wird.

Die Vitocell Warmwasserspeicher erfüllen diesen Bedarf in jeder Hinsicht und werden auch gehobenen Ansprüchen an die Ausstattung gerecht. Empfehlenswert ist in jedem Fall die Installation einer Solaranlage zur Energieeinsparung und zur kostenlosen Erwärmung des Wassers.

Einleitung



Im Vitocell Speicherprogramm finden Sie genau den passenden Warmwasserspeicher für Ihre Anforderungen. Je nach Warmwasserbedarf und den Möglichkeiten für die Installation wählen Sie einen neben- oder untergestellten Warmwasserspeicher.

Hygienische Trinkwasserversorgung

Die Innenfläche des Warmwasserspeichers entscheidet maßgeblich über die Hygiene der Trinkwassererwärmung. Viessmann setzt deshalb auf zwei Qualitätskonzepte: Auf Ceraprotect-Emaillierung für sicheren, anhaltenden Schutz vor Korrosion in der Produktfamilie Vitocell 100. Und auf Edelstahl Rostfrei für höchste hygienische Ansprüche in der Produktfamilie Vitocell 300.

Die Heizflächen der Vitocell Warmwasserspeicher sind besonders tief geführt – bis zum Speicherboden hinab. Sie heizen so den gesamten Wasserinhalt auf und nutzen das gesamte Speichervolumen besonders effizient.

Vitocell 300 aus Edelstahl Rostfrei

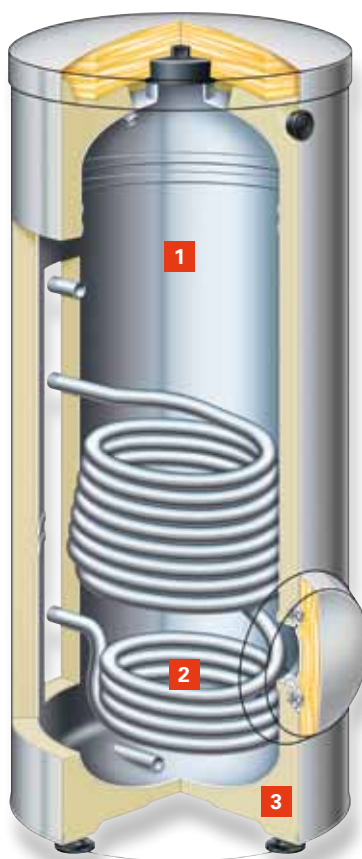
Die Warmwasserspeicher Vitocell 300 aus korrosionsbeständigem Edelstahl Rostfrei erfüllen höchste hygienische Ansprüche. Nicht umsonst wird Edelstahl Rostfrei aufgrund seiner hervorragenden hygienischen Eigenschaften auch in Küchen, Laboren, Krankenhäusern oder der Lebensmittelindustrie verwendet. Denn die homogene Oberfläche von Edelstahl ist und bleibt auch nach langjährigem Gebrauch einwandfrei hygienisch.

Vitocell 100 mit Ceraprotect-Emaillierung

Die Vitocell 100 mit Ceraprotect-Emaillierung erfüllen alle Anforderungen an komfortable, wirtschaftliche Trinkwassererwärmung und nehmen eine Spitzenstellung im Bereich emaillierter Warmwasserspeicher ein. Die Ceraprotect-Emaillierung schützt den Warmwasserspeicher sicher und anhaltend vor Korrosion.

Profitieren Sie von diesen Vorteilen

- Vitocell 300 aus Edelstahl Rostfrei, Inhalt: 130 bis 500 Liter
- Bivalente und multivalente Warmwasserspeicher zur Einbindung von Solaranlagen für Trinkwassererwärmung und Heizungsunterstützung
- Vitocell 100 mit Ceraprotect-Emaillierung, Inhalt: 120 bis 1000 Liter
- Weit nach unten geführte Heizflächen sorgen für die Aufheizung des gesamten Wasserinhaltes
- Geringe Wärmeverluste durch hochwirksame Wärmedämmung.



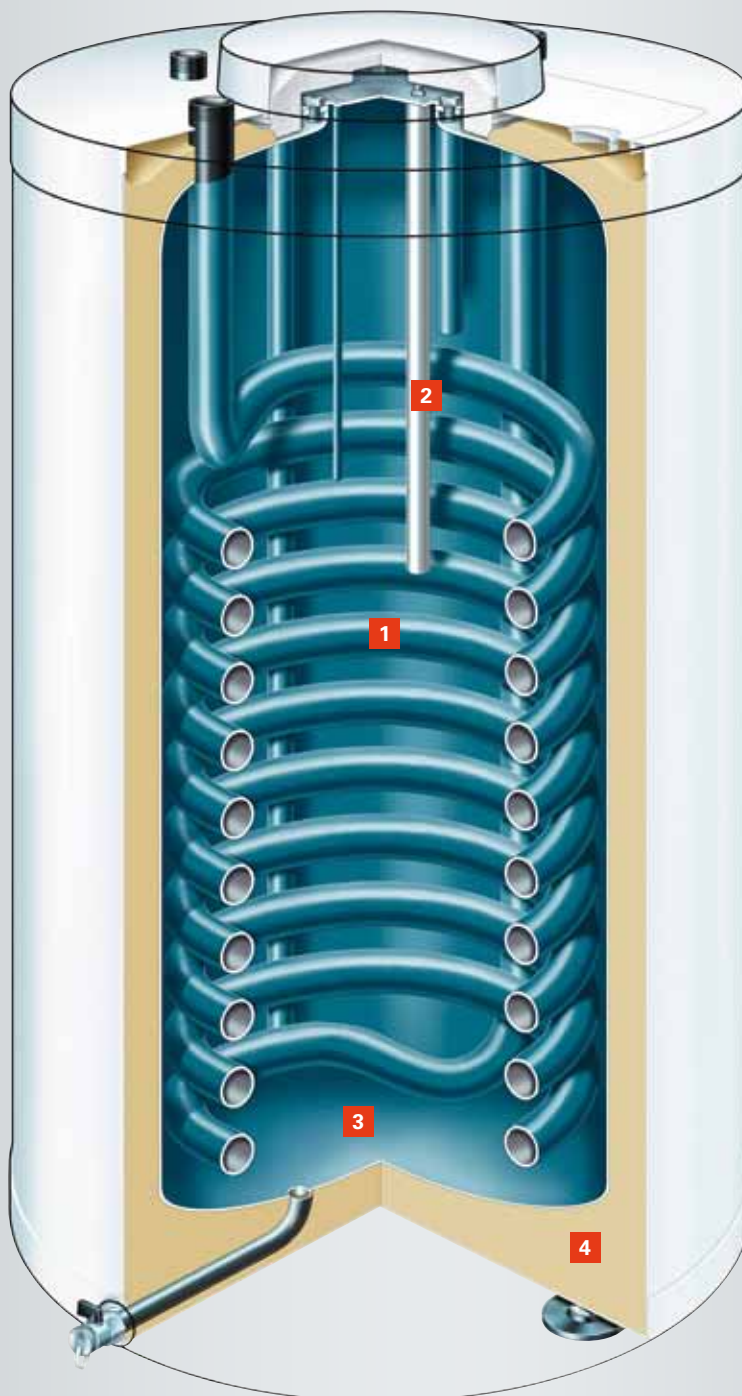
Vitocell 300-V

- 1 Vitocell 300-V aus Edelstahl Rostfrei, Inhalt: 130 bis 500 Liter
- 2 Weit nach unten geführte Heizflächen sorgen für die Aufheizung des gesamten Wasserinhaltes
- 3 Geringe Wärmeverluste durch hochwirksame Wärmedämmung

Vitocell 100-W
Vitocell 300-W

Speicher-Wassererwärmer für Wandgeräte

- 1 Speicherbehälter und Heizwendel aus Stahl, mit Ceraprotect-Emaillierung
- 2 Magnesium- oder Fremdstromanode
- 3 Aufheizung des gesamten Wasserinhalts über tief bis zum Speicherboden geführte Heizwendel
- 4 Hochwirksame Rundum-Wärmedämmung aus Polyurethan-Hartschaum



Vitocell 100-W
(Typ CUG)



VITOCELL 100-W

Speicherinhalt	Liter	120	150			
Abmessungen						
Länge ø	mm	553	596			
Breite	mm	625	670			
Höhe	mm	904	932			
Gewicht	kg	72	85			
Zulässiger heizwasserseitiger Betriebsüberdruck						
	bar	10	10			



VITOCELL 100-W

Speicherinhalt	Liter	160	200	300	300 ¹⁾	400 ¹⁾
Abmessungen						
Länge ø	mm	581	581	633	633	859
Länge ø (ohne Wärmedämmung)	mm	–	–	–	–	650
Breite	mm	608	608	705	705	923
Höhe	mm	1189	1409	1746	1746	1624
Gewicht	kg	86	97	151	160	167
Zulässiger heizwasserseitiger Betriebsüberdruck						
	bar	25	25	25	10	10

¹⁾ bivalent



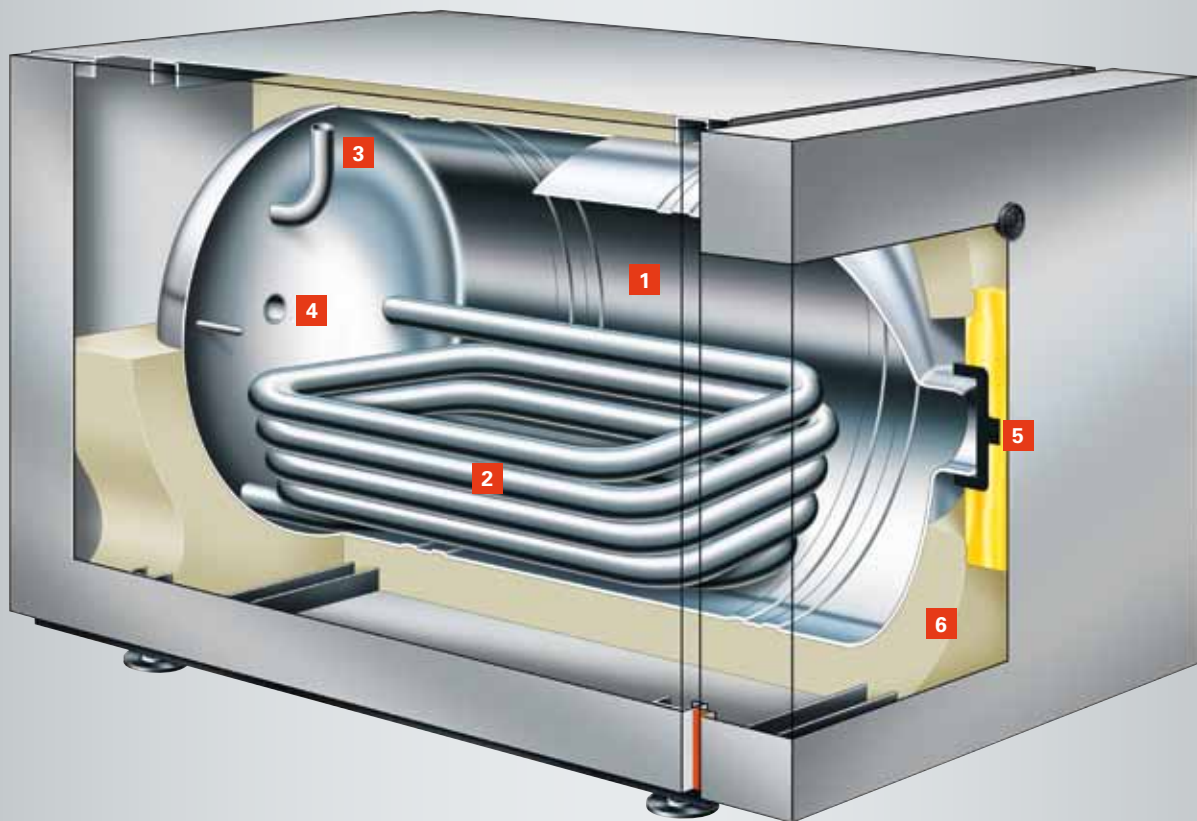
VITOCELL 300-W

Speicherinhalt	Liter	160	200			
Abmessungen						
Länge ø	mm	633	633			
Breite	mm	667	667			
Höhe	mm	1203	1423			
Gewicht	kg	84	98			
Zulässiger heizwasserseitiger Betriebsüberdruck						
	bar	3	3			

Vitocell 100-H
Vitocell 300-H

Speicher-Wassererwärmer
(liegend)

- 1 Speicherbehälter aus hochwertigem Edelstahl Rostfrei
- 2 Aufheizung des gesamten Wasserinhalts über tief bis zum Speicherboden geführte Heizwendel aus Edelstahl Rostfrei
- 3 Warmwasseranschluss
- 4 Zirkulationsanschluss
- 5 Besichtigungs- und Reinigungsöffnung
- 6 Hochwirksame Rundum-Wärmedämmung aus Polyurethan-Hartschaum



Vitocell 300-H
(Typ EHA)



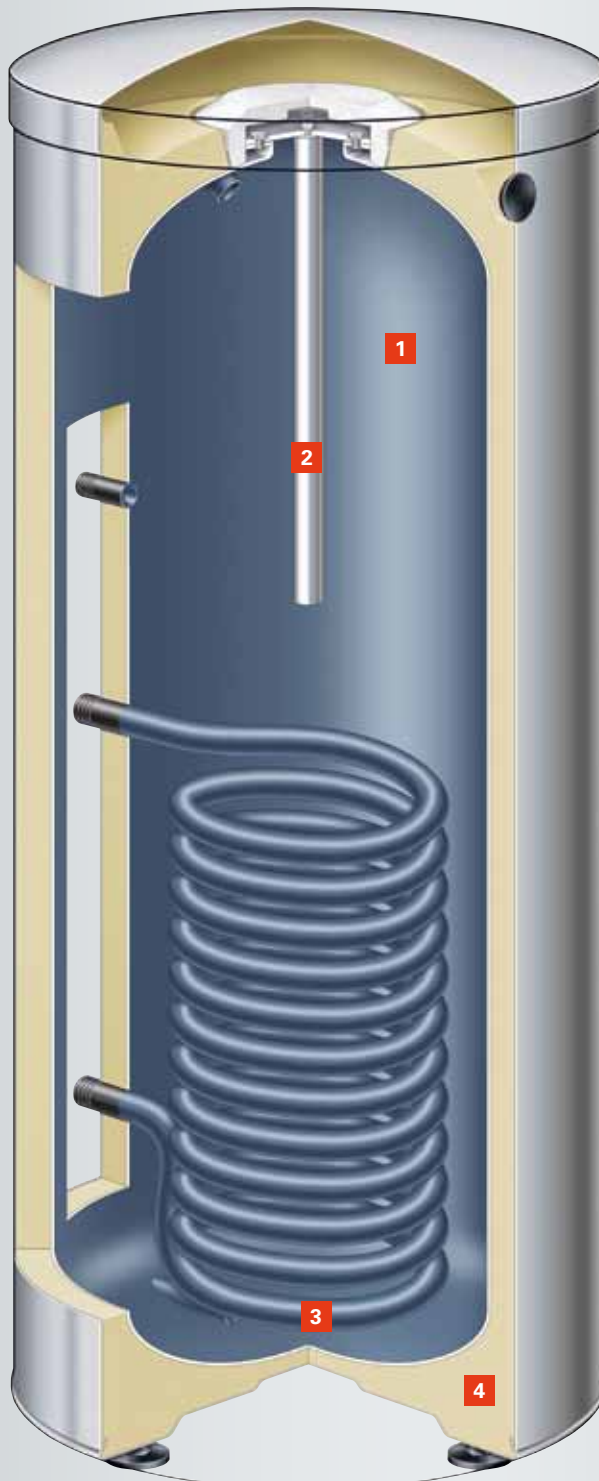
VITOCELL 100-H

Speicherinhalt	Liter	130	160	200
Abmessungen				
Länge	mm	907	1052	1216
Breite	mm	640	640	640
Höhe	mm	654	654	654
Gewicht	kg	90	103	116
Zulässiger heizwasserseitiger Betriebsüberdruck				
	bar	10	10	10



VITOCELL 300-H

Speicherinhalt	Liter	160	200	350	500
Abmessungen					
Länge	mm	1072	1236	1590	1654
Breite	mm	640	640	830	910
Höhe	mm	654	654	786	886
Gewicht	kg	76	84	172	191
Zulässiger heizwasserseitiger Betriebsüberdruck					
	bar	25	25	25	25



- 1 Speicherbehälter und Heizwendel aus Stahl, mit Ceraprotect-Emaillierung
- 2 Magnesium- oder Fremdstromanode
- 3 Aufheizung des gesamten Wasserinhalts über tief bis zum Speicherboden geführte Heizwendel
- 4 Hochwirksame Rundum-Wärmedämmung aus Polyurethan-Hartschaum



Speicherinhalt	Liter	160	200	300
Abmessungen				
Länge ø	mm	581	581	633
Breite	mm	608	608	705
Höhe	mm	1189	1409	1746
Gewicht	kg	86	97	151
Zulässiger heizwasserseitiger Betriebsüberdruck				
	bar	25	25	25

160 und 200 Liter Inhalt ohne Flanschöffnung, 300 Liter Inhalt mit Flanschöffnung



Speicherinhalt	Liter	390		
Abmessungen				
Länge ø	mm	859		
Länge ø (ohne Wärmedämmung)	mm	650		
Breite	mm	923		
Höhe	mm	1624		
Gewicht	kg	190		
Zulässiger heizwasserseitiger Betriebsüberdruck				
	bar	10		

Einsatz bei Vitocal Wärmepumpen



Speicherinhalt	Liter	500	750	1000
Abmessungen				
Länge ø	mm	859	960	1060
Länge ø (ohne Wärmedämmung)	mm	650	750	850
Breite	mm	923	1045	1145
Höhe	mm	1948	2106	2166
Gewicht	kg	181	295	367
Zulässiger heizwasserseitiger Betriebsüberdruck				
	bar	25	25	25



- 1 Speicherbehälter aus Edelstahl Rostfrei
- 2 Besichtigungs- und Reinigungsöffnung
- 3 Heizwendel aus Edelstahl Rostfrei bis ganz nach unten zum Speicherboden geführt – der Speicher-Wassererwärmer ist somit vollbeheizt und hygienisch
- 4 Flanschöffnung als zusätzliche Reinigungsöffnung bzw. zum Einbau des Elektro-Heizeinsatzes
- 5 Hochwirksame Rundum-Wärmedämmung aus Polyurethan-Hartschaum



Speicherinhalt	Liter	130	160	200
Abmessungen				
Länge ø	mm	633	633	633
Breite	mm	667	667	667
Höhe	mm	1111	1203	1423
Gewicht	kg	77	84	98
Zulässiger heizwasserseitiger Betriebsüberdruck				
	bar	3	3	3



Speicherinhalt	Liter	200	300	
Abmessungen				
Länge ø	mm	581	633	
Breite	mm	649	704	
Höhe	mm	1420	1779	
Gewicht	kg	76	100	
Zulässiger heizwasserseitiger Betriebsüberdruck				
	bar	25	25	



Speicherinhalt	Liter	500		
Abmessungen				
Länge ø	mm	925		
Länge ø (ohne Wärmedämmung)	mm	715		
Breite	mm	975		
Höhe	mm	1738		
Gewicht	kg	111		
Zulässiger heizwasserseitiger Betriebsüberdruck				
	bar	25		



- 1** Speicherbehälter aus Stahl mit Ceraprotect-Emaillierung
- 2** Obere Besichtigungs- und Reinigungsöffnung
- 3** Magnesium- oder Fremdstromanode
- 4** Vordere Besichtigungs- und Reinigungsöffnung (auch zum Einbau für Elektro-Heizeinsatz-EHE) und/oder Ladelanze

Vitocell 100-L
(Typ CVL, 500 Liter Inhalt)



Speicherinhalt	Liter	500
Abmessungen		
Länge ø	mm	859
Länge ø (ohne Wärmedämmung)	mm	650
Breite	mm	923
Höhe	mm	1948
Gewicht	kg	156

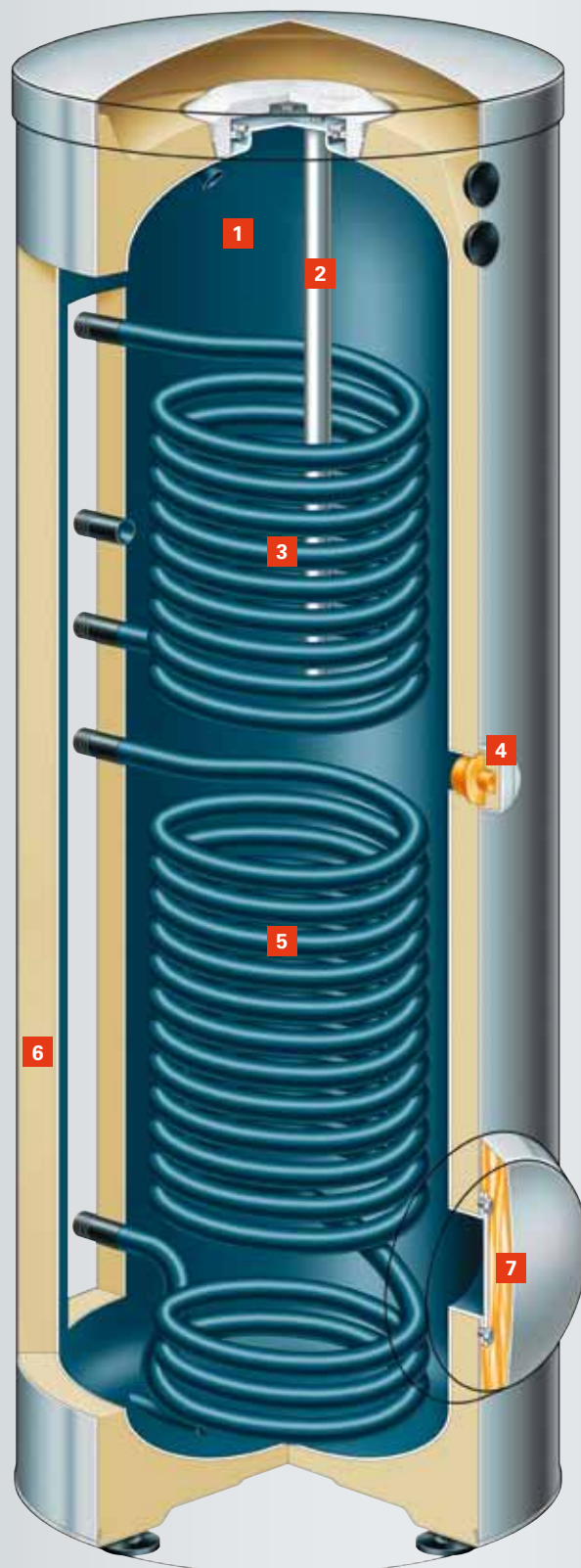


Speicherinhalt	Liter	750	1000
Abmessungen			
Länge ø	mm	960	1060
Länge ø (ohne Wärmedämmung)	mm	750	850
Breite	mm	1045	1155
Höhe	mm	2106	2166
Gewicht	kg	241	312



VITOTRANS 222

Wärmetauscher-Set für Speicherladesystem
 Zu übertragende Wärmeleistung: bis 80 kW,
 bis 120 kW und bis 240 kW



- 1** Speicherbehälter und Heizwendeln aus Stahl, mit Ceraprotect-Emaillierung
- 2** Magnesium- oder Fremdstromanode
- 3** Obere Heizwendel – zur Nacherwärmung durch den Heizkessel
- 4** Anschluss für Elektro-Heizeinsatz
- 5** Untere Heizwendel – Anschluss für Sonnenkollektoren
- 6** Hochwirksame Rundum-Wärmedämmung aus Polyurethan-Hartschaum
- 7** Besichtigungs- und Reinigungsöffnung (auch zum Einsatz für Elektro-Heizeinsatz)



Speicherinhalt	Liter	300
Abmessungen		
Länge ø	mm	633
Breite	mm	705
Höhe	mm	1746
Gewicht	kg	160
Zulässiger heizwasserseitiger Betriebsüberdruck		
	bar	10



Speicherinhalt	Liter	400	500
Abmessungen			
Länge ø	mm	859	859
Länge ø (ohne Wärmedämmung)	mm	650	650
Breite	mm	923	923
Höhe	mm	1624	1948
Gewicht	kg	167	205
Zulässiger heizwasserseitiger Betriebsüberdruck			
	bar	10	10



- 1** Speicherbehälter und Heizwendeln aus Stahl, mit Ceraprotect-Emaillierung
- 2** Magnesium- oder Fremdstromanode
- 3** Solar-Set mit Solarregelungsmodul oder Vitosolic 100, Spüleinrichtung, Luftabscheider, Verrohrung und drehzahlge-
regelter Hocheffizienz-Gleichstrompumpe
entsprechend Energie Label A
- 4** Obere Heizwendel – zur Nacherwärmung
durch den Heizkessel
- 5** Untere Heizwendel – Anschluss für
Sonnenkollektoren
- 6** Hochwirksame Rundum-Wärmedämmung
aus Polyurethan-Hartschaum

VITOCELL 100-U

VITOCELL 100-W



Mit Solarregelungsmodul (Typ SM1) zur Bedienung über Vitotronic Regelung

Speicherinhalt	Liter	300
Abmessungen		
Länge ø	mm	631
Breite	mm	780
Höhe	mm	1705
Gewicht	kg	179
Zulässiger heizwasserseitiger Betriebsüberdruck	bar	10

Lieferbar in silber oder weiß

Zu Viessmann Heizkesseln mit Regelung Vitotronic 100 (Typen HC1A, HC1B, KC2B, KC4B), Vitotronic 200 (Typen HO1A, HO1B, HO1C, KO1B, KO2B, KW6A, KW6B) muss der Vitocell 100-U/-W (Typ CUVA) mit dem Solarregelungsmodul (Typ SM1) bestellt werden.

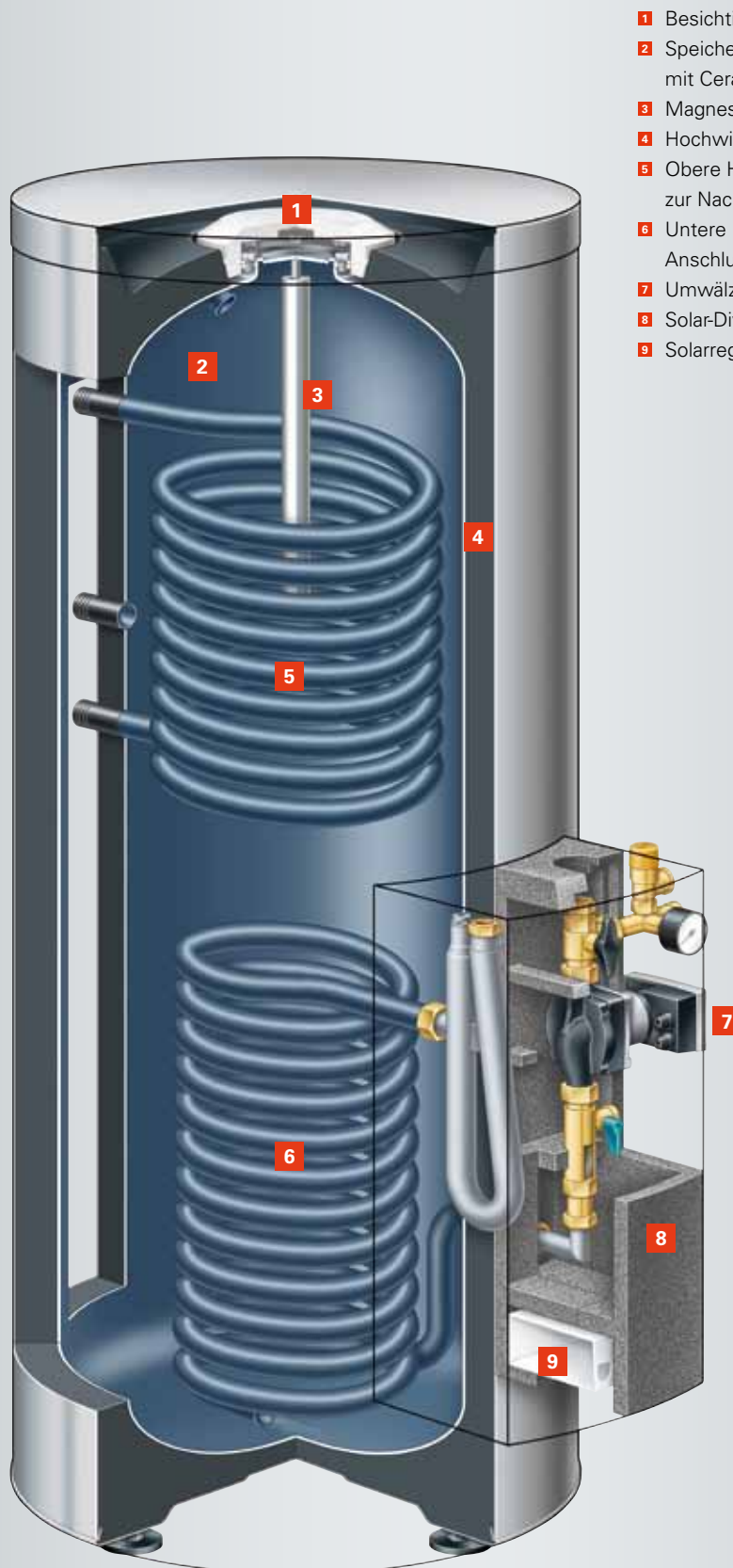


Mit Vitosolic 100 (Typ SD1)

Speicherinhalt	Liter	300
Abmessungen		
Länge ø	mm	631
Breite	mm	780
Höhe	mm	1705
Gewicht	kg	179
Zulässiger heizwasserseitiger Betriebsüberdruck	bar	10

Lieferbar in silber oder weiß

Der Vitocell 100-U/-W mit Vitosolic 100 (Typ SD1) muss bestellt werden, wenn eine vorhandene Anlage mit Vorgängerregelung nachgerüstet werden soll.



- 1** Besichtigungs- und Reinigungsöffnung
- 2** Speicherbehälter aus Stahl mit Ceraprotect-Emaillierung
- 3** Magnesium- oder Fremdstromanode
- 4** Hochwirksame Rundum-Wärmedämmung
- 5** Obere Heizwendel – zur Nacherwärmung durch den Heizkessel
- 6** Untere Heizwendel – Anschluss für Sonnenkollektoren
- 7** Umwälzpumpe Solarkreis
- 8** Solar-Divicon
- 9** Solarregelungsmodul SM1

VITOCCELL 100-B

VITOCCELL 100-W



Mit Solarregelungsmodul (Typ SM1) zur Bedienung über Vitotronic Regelung

Speicherinhalt	Liter	250
Abmessungen		
Länge ø	mm	631
Breite	mm	860
Höhe	mm	1485
Gewicht	kg	124
Zulässiger heizwasserseitiger Betriebsüberdruck	bar	10

Vitocell 100-B/-W sind nur als Paket in Verbindung mit Vitosol 200-F, Typ SVK/SVKA erhältlich.

Lieferbar in silber oder weiß.

Zu Viessmann Heizkesseln mit Regelung Vitotronic 100 (Typen HC1A, HC1B, KC2B, KC4B), Vitotronic 200 (Typen HO1A, HO1B, HO1C, KO1B, KO2B, KW6A, KW6B) muss der Vitocell 100-B/-W mit dem Solarregelungsmodul (Typ SM1) bestellt werden.



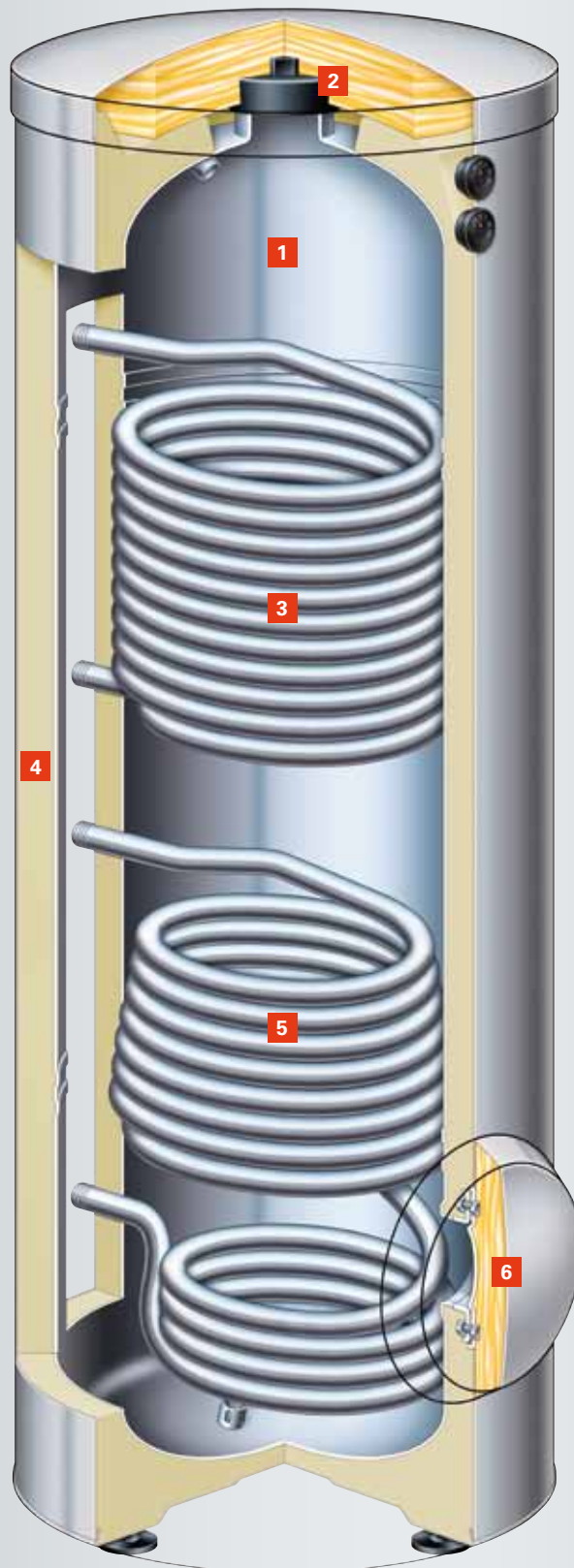
Mit Vitosolic 100 (Typ SD1)

Speicherinhalt	Liter	250
Abmessungen		
Länge ø	mm	631
Breite	mm	860
Höhe	mm	1485
Gewicht	kg	124
Zulässiger heizwasserseitiger Betriebsüberdruck	bar	10

Vitocell 100-B/-W sind nur als Paket in Verbindung mit Vitosol 200-F, Typ SVK/SVKA erhältlich.

Lieferbar in silber oder weiß.

Der Vitocell 100-B/-W mit Vitosolic 100 (Typ SD1) muss bestellt werden, wenn eine vorhandene Anlage mit Vorgängerregelung nachgerüstet werden soll.



- 1** Speicherbehälter aus Edelstahl Rostfrei
- 2** Obere Besichtigungs- und Reinigungsöffnung
- 3** Obere Heizwendel – zur Nacherwärmung durch den Heizkessel
- 4** Hochwirksame Rundum-Wärmedämmung aus Polyurethan-Hartschaum
- 5** Untere Heizwendel – Anschluss für Sonnenkollektoren
- 6** Vordere Besichtigungs- und Reinigungsöffnung (auch zum Einbau für Elektro-Heizeinsatz-EHE)



Speicherinhalt	Liter	300
Abmessungen		
Länge ø	mm	633
Breite	mm	704
Höhe	mm	1779
Gewicht	kg	114
Zulässiger heizwasserseitiger Betriebsüberdruck		
	bar	25

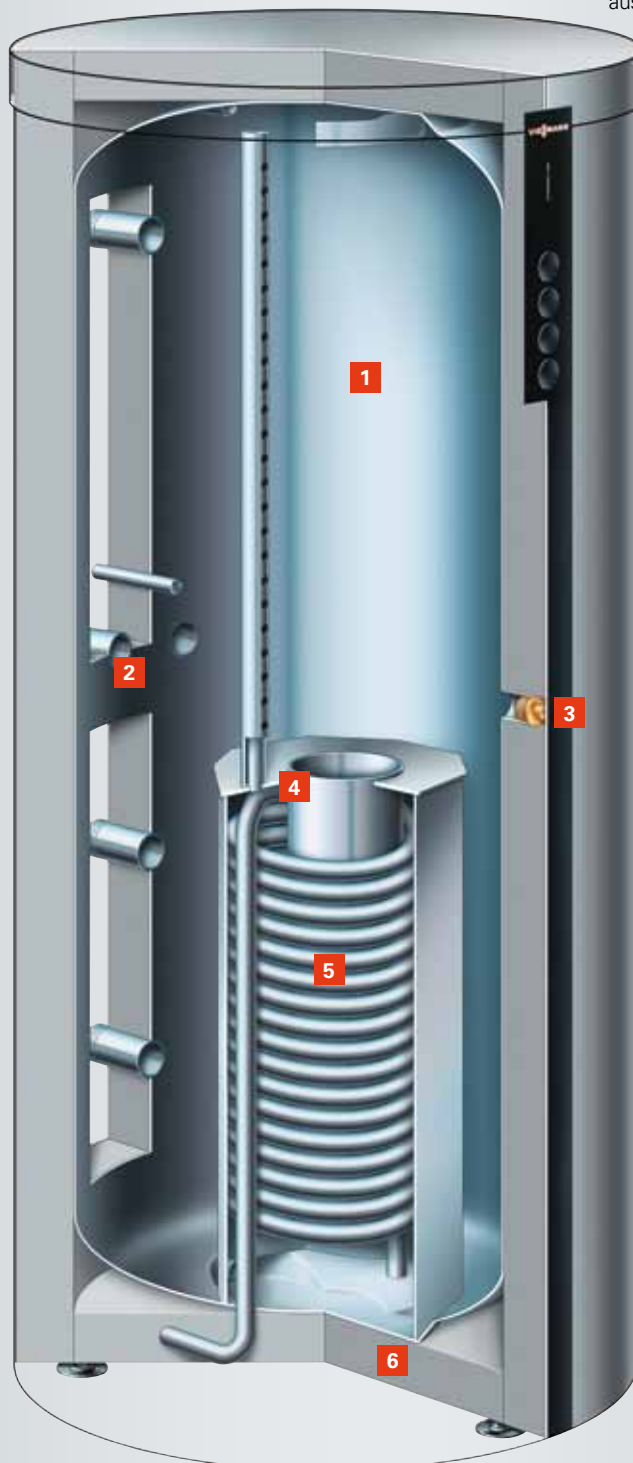


Speicherinhalt	Liter	500
Abmessungen		
Länge ø	mm	925
Länge ø (ohne Wärmedämmung)	mm	715
Breite	mm	975
Höhe	mm	1738
Gewicht	kg	125
Zulässiger heizwasserseitiger Betriebsüberdruck		
	bar	25

Vitocell 100-E/-W
Vitocell 140-E/160-E

Heizwasser-Pufferspeicher

- 1 Speicherbehälter aus Stahl
- 2 Vielfache hydraulische Anschlussmöglichkeiten
- 3 Anschluss für Elektro-Heizeinsatz EHE
- 4 Schichtladeeinrichtung
- 5 Heizwendel aus Stahl für den Anschluss von Sonnenkollektoren
- 6 Hochwirksame Rundum-Wärmedämmung aus Polyesterfaservlies



Vitocell 160-E
(Typ SESA)

Heizwasser-Pufferspeicher

**VITOCELL 100-E/-W**

Speicherinhalt	Liter	200		
Abmessungen				
Länge ø	mm	581		
Breite	mm	640		
Höhe	mm	1409		
Gewicht	kg	80		

Lieferbar in Silber oder weiß

**VITOCELL 100-E**

Speicherinhalt	Liter	400	750	950
Abmessungen				
Länge ø	mm	859	1004	1004
Länge ø (ohne Wärmedämmung)	mm	650	790	790
Breite	mm	885	1059	1059
Höhe	mm	1624	1895	2195
Gewicht	kg	122	147	168

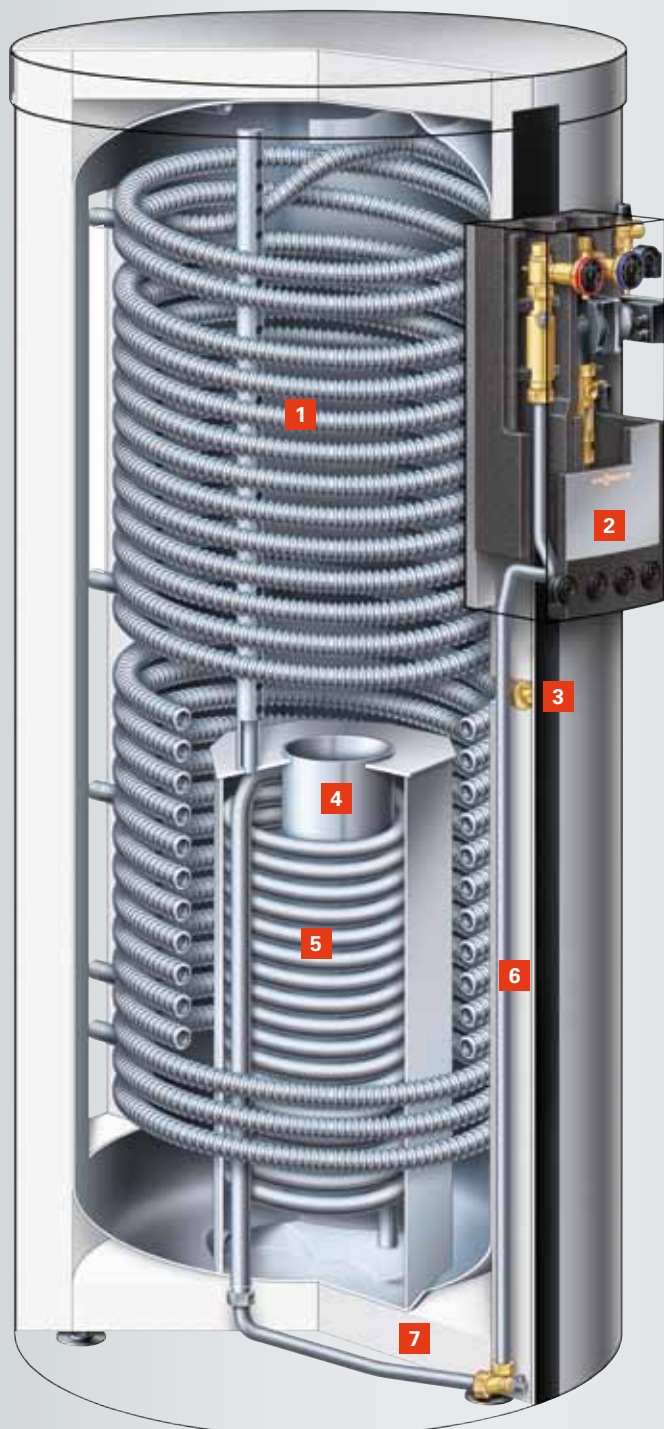
Heizwasser-Pufferspeicher
mit Anschluss für Sonnenkollektoren**VITOCELL 140-E**

Speicherinhalt	Liter	750	950	
Abmessungen				
Länge ø	mm	1004	1004	
Länge ø (ohne Wärmedämmung)	mm	790	790	
Breite	mm	1060	1060	
Höhe	mm	1895	2195	
Gewicht	kg	174	199	

**VITOCELL 160-E***

Speicherinhalt	Liter	750	950	
Abmessungen				
Länge ø	mm	1004	1004	
Länge ø (ohne Wärmedämmung)	mm	790	790	
Breite	mm	1060	1060	
Höhe	mm	1895	2195	
Gewicht	kg	183	210	

* mit Schichtladeeinrichtung



- 1 Trinkwasser-Wellrohr aus Edelstahl Rostfrei
- 2 Solar-Pumpstation (Typ PS10) zur Speichermontage, mit drehzahl geregelter Hocheffizienz-Umwälzpumpe (Zubehör)
- 3 Anschluss für Elektro-Heizeinsatz EHE
- 4 Schichtladeeinrichtung
- 5 Heizwendel aus Stahl für den Anschluss von Sonnenkollektoren
- 6 Solar-Verrohrung zur Anbindung der Solar-Pumpstation an die Heizwendel (Zubehör)
- 7 Hochwirksame Rundum-Wärmedämmung aus Polyesterfaservlies



VITOCELL 340-M

Gesamtinhalt	Liter	750	950
Inhalt			
– Heizwasser	Liter	708	906
– Trinkwasser	Liter	30	30
– Wärmetauscher Solar	Liter	12	14
Abmessungen			
Länge ø	mm	1004	1004
Länge ø (ohne Wärmedämmung)	mm	790	790
Breite	mm	1060	1060
Höhe	mm	1895	2195
Gewicht	kg	198	229



VITOCELL 360-M*

Gesamtinhalt	Liter	750	950
Inhalt			
– Heizwasser	Liter	708	906
– Trinkwasser	Liter	30	30
– Wärmetauscher Solar	Liter	12	14
Abmessungen			
Länge ø	mm	1004	1004
Länge ø (ohne Wärmedämmung)	mm	790	790
Breite	mm	1060	1060
Höhe	mm	1895	2195
Gewicht	kg	207	240

* mit Schichtladeeinrichtung

Das Komplettangebot der Viessmann Group



Kessel für Öl
bis 116 MW Wärme bzw.
bis 120 t/h Dampf



Kessel für Gas
bis 116 MW Wärme bzw.
bis 120 t/h Dampf



Solarthermie und
Photovoltaik



Einfamilienhäuser



Mehrfamilienhäuser



Gewerbe/Industrie/
Kommunen



Nahwärmenetze



Individuelle Lösungen mit effizienten Systemen

Das Komplettangebot von Viessmann bietet für alle Energieträger und alle Anwendungsbereiche individuelle Lösungen mit effizienten Systemen. Als einer der international führenden Hersteller bietet Viessmann intelligente, komfortable und effiziente Systeme für Wärme, Klima/Lüftung, Kälte und dezentrale Stromversorgung. Viessmann Produkte und Systeme stehen für höchste Effizienz und Zuverlässigkeit.

Das Komplettangebot bietet Spitzentechnologie und setzt Maßstäbe. Durch die Fokussierung auf den effizienten Umgang mit Energie hilft es, Kosten zu senken und Ressourcen und Umwelt zu schonen.

Alles aus einer Hand

Im Viessmann Angebot finden sich für jeden Bedarf die passenden Produkte und Systeme. Ob bei Heizsystemen wandhängend oder bodenstehend, ob für das Einfamilienhaus, große Wohngebäude, die gewerbliche und industrielle Anwendung oder aber den Einsatz in Nahwärmenetzen. Ob für die Modernisierung oder den Neubau, die Bereitstellung von Wärme, Dampf, Strom und Kälte – Viessmann ist immer der richtige Partner.

Die breite Expertise in der Gruppe erschließt dem Marktpartner den Weg zu einer perfekten Lösung. Das umfassende Serviceangebot rundet das Leistungsportfolio ab.



Holzfeuerungstechnik,
Kraft-Wärme-Kopplung und
Biogaserzeugung
bis 50 MW

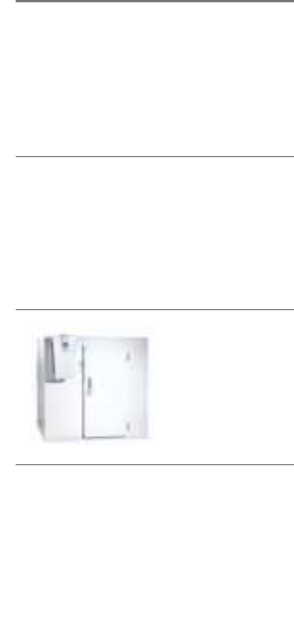


Wärmepumpen für
Sole, Wasser und Luft

bis 2 MW

Heizsystem-Zubehör

Kältetechnik



Das Komplettangebot von Viessmann:
individuelle Lösungen mit effizienten Systemen
für alle Energieträger und Anwendungsbereiche

Das Angebot für alle Energieträger und Leistungsbereiche

- Kessel für Öl oder Gas
bis 116 MW Wärme bzw. 120 t/h Dampf
- Kraft-Wärme-Kopplung bis 50 MW_{el}
- Wärmepumpen bis 2 MW
- Holzfeuerungstechnik bis 50 MW
- Anlagen zur Erzeugung von Biogas von
18 kW_{el} bis 20 MW_{Gas}
- Biogasaufbereitungsanlagen bis 3000 m³/h
- Solarthermie
- Photovoltaik
- Zubehör
- Kältetechnik

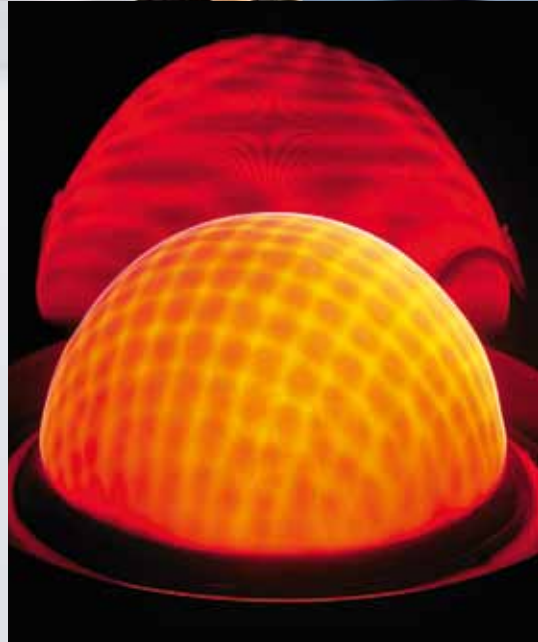
Wartung und Service

Ganz gleich, ob Inbetriebnahme, Wartung oder Problembehebung, bei der Viessmann Group können Marktpartner auf kompetente Unterstützung zählen. Telefonisch oder auch persönlich stehen ihnen unsere Mitarbeiter zur Verfügung. Online-Tools geben wertvolle Hilfestellungen und im Bedarfsfall sind die Ersatzteile am nächsten Morgen vor Ort.

Schulungen

Die Viessmann Akademie bietet Wissen von betriebswirtschaftlichen Seminaren bis zu technischen Schulungen. Damit sind unsere Marktpartner immer auf dem neuesten Stand.

Das Unternehmen



Viessmann – climate of innovation

Viessmann ist einer der international führenden Hersteller von intelligenten, komfortablen und effizienten Systemen für Wärme, Klima/ Lüftung, Kälte und dezentrale Stromversorgung.

Als inhabergeführtes Familienunternehmen in dritter Generation liefert Viessmann seit Jahrzehnten besonders effiziente und schadstoffarme Heizsysteme.

Eine starke Marke schafft Vertrauen

Zusammen mit dem Markenzeichen ist die zentrale Markenbotschaft ein weltweites Erkennungsmerkmal. „climate of innovation“ wirkt in drei Dimensionen: Es ist ein Bekenntnis zu einer Kultur der Innovation. Es ist ein Versprechen hohen Produktnutzens und zugleich Verpflichtung zum Klimaschutz.

Nachhaltig handeln

Verantwortung übernehmen bedeutet für Viessmann ein Bekenntnis zu nachhaltigem Handeln.

Das heißt: Ökologie, Ökonomie und soziale Verantwortung so in Einklang zu bringen, dass

die heutigen Bedürfnisse befriedigt werden, ohne die Lebensgrundlagen kommender Generationen zu beeinträchtigen.

Wesentliche Handlungsfelder sind Klimaschutz, Umweltschonung und Ressourceneffizienz im ganzen Unternehmen mit weltweit 10600 Mitarbeitern.

Best Practice Beispiel

Mit seinem strategischen Nachhaltigkeitsprojekt „Effizienz Plus“ hat Viessmann am Unternehmenssitz in Allendorf/Eder bewiesen, dass die energie- und klimapolitischen Ziele der Bundesregierung für 2050 schon heute mit marktverfügbarer Technik erreicht werden können. Die Ergebnisse sprechen für sich:

- Ausbau der erneuerbaren Energien auf einen Anteil von 60 Prozent
- Verringerung des CO₂-Ausstoßes um 80 Prozent

Langfristiges Ziel ist es, den Wärmeenergiebedarf im Unternehmen komplett selbst nachhaltig abzudecken.



Deutscher Nachhaltigkeitspreis

Deutschlands nachhaltigste Produktion 2009



Deutscher Nachhaltigkeitspreis

Deutschlands nachhaltigste Marke 2011



Energy Efficiency Award 2010

Viessmann Group

Unternehmensdaten

- Gründungsjahr: 1917
- Mitarbeiter: 10600
- Gruppenumsatz: 1,89 Milliarden Euro
- Auslandsanteil: 54 Prozent
- 27 Produktionsgesellschaften in 11 Ländern
- Vertriebsgesellschaften und Vertretungen in 74 Ländern
- 120 Verkaufsniederlassungen weltweit

Komplettangebot der Viessmann Group für alle Energieträger und Leistungsbereiche

- Kessel für Öl oder Gas
- Kraft-Wärme-Kopplung
- Wärmepumpen
- Holzfeuerungstechnik
- Anlagen zur Erzeugung von Biogas
- Biogasaufbereitungsanlagen
- Solarthermie
- Photovoltaik
- Zubehör
- Kältetechnik



climate of innovation

Viessmann Deutschland GmbH
35107 Allendorf (Eder)
Telefon 06452 70-0
Telefax 06452 70-2780
www.viessmann.de

Ihr Fachpartner:

9446 429 - 11 D 07/2013

Inhalt urheberrechtlich geschützt.
Kopien und anderweitige Nutzung nur mit vorheriger Zustimmung.
Änderungen vorbehalten.