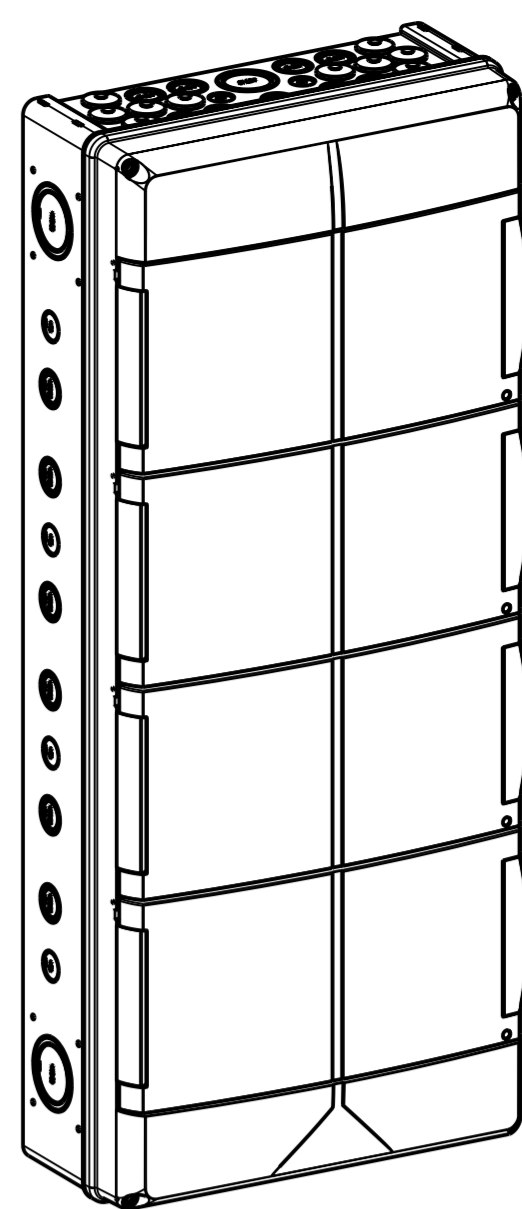
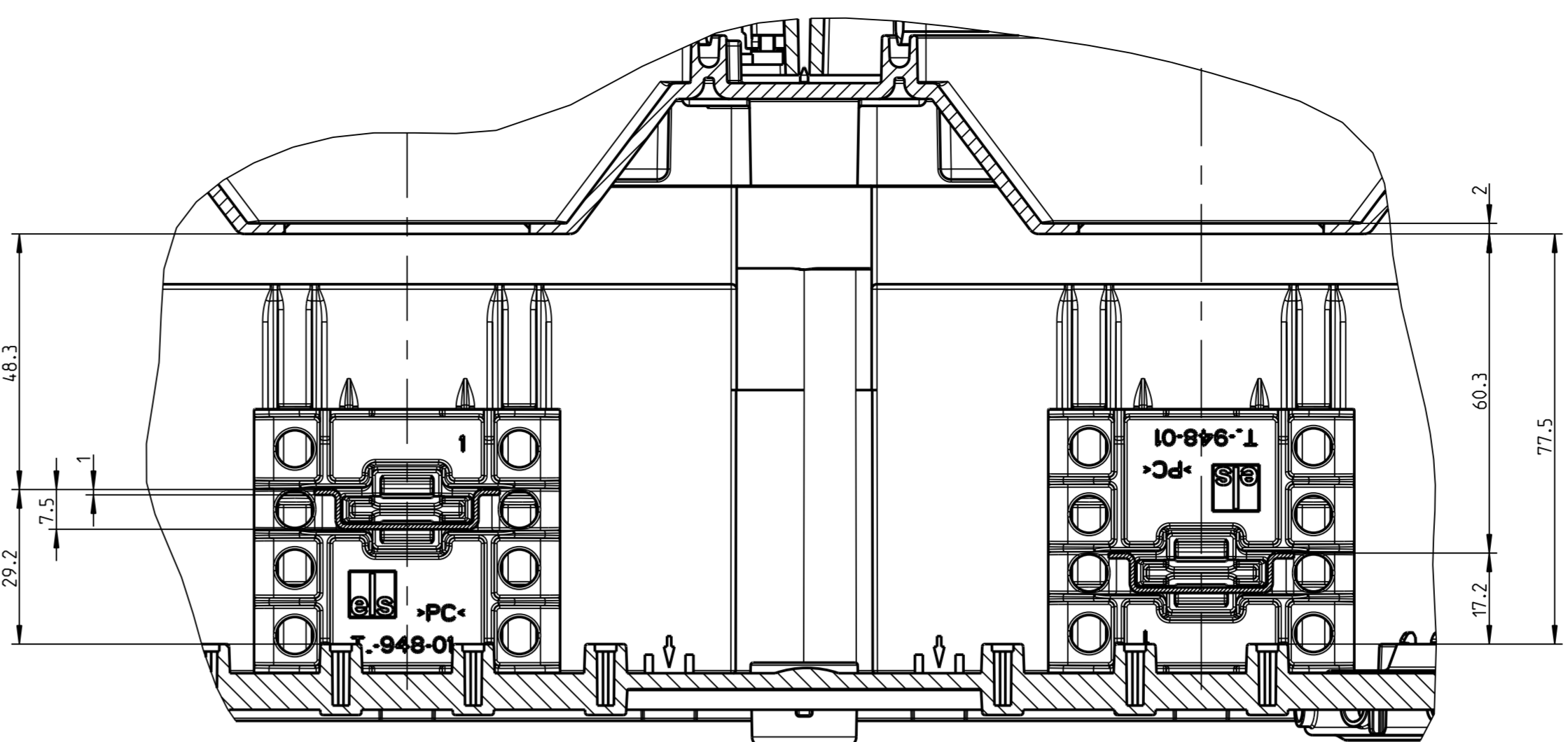
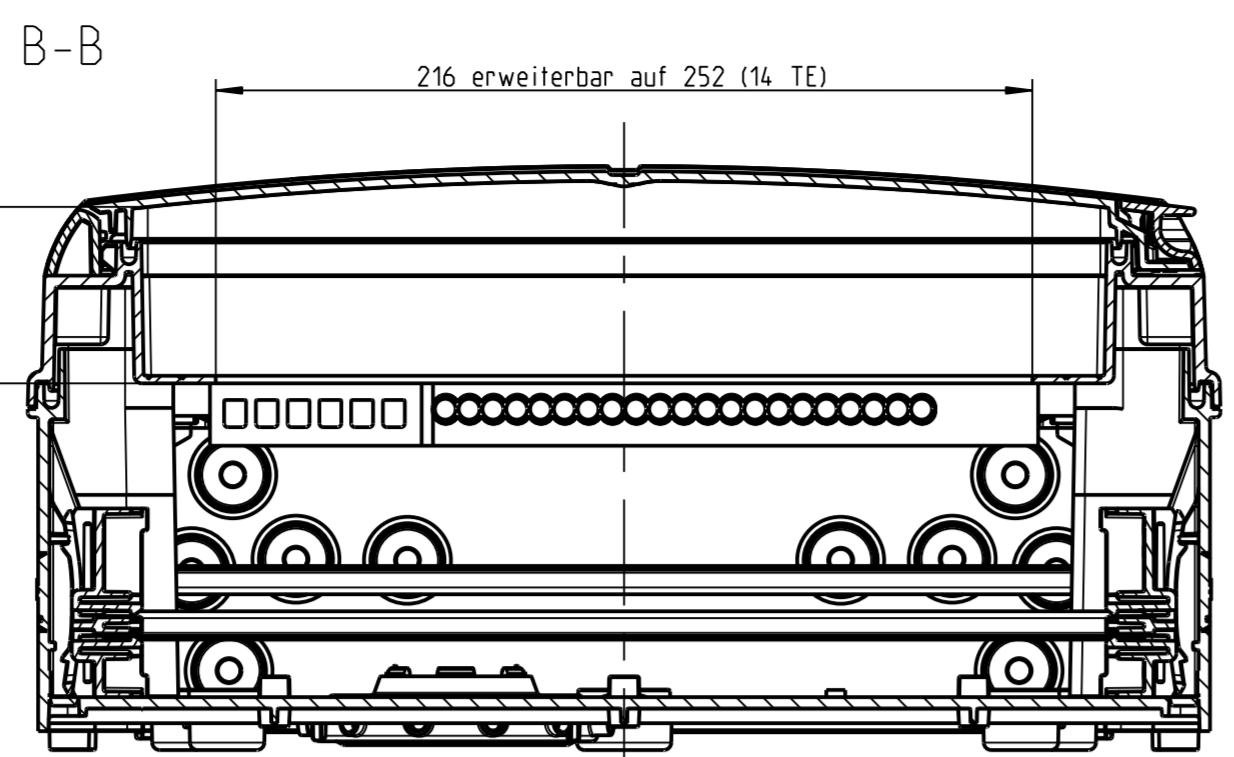


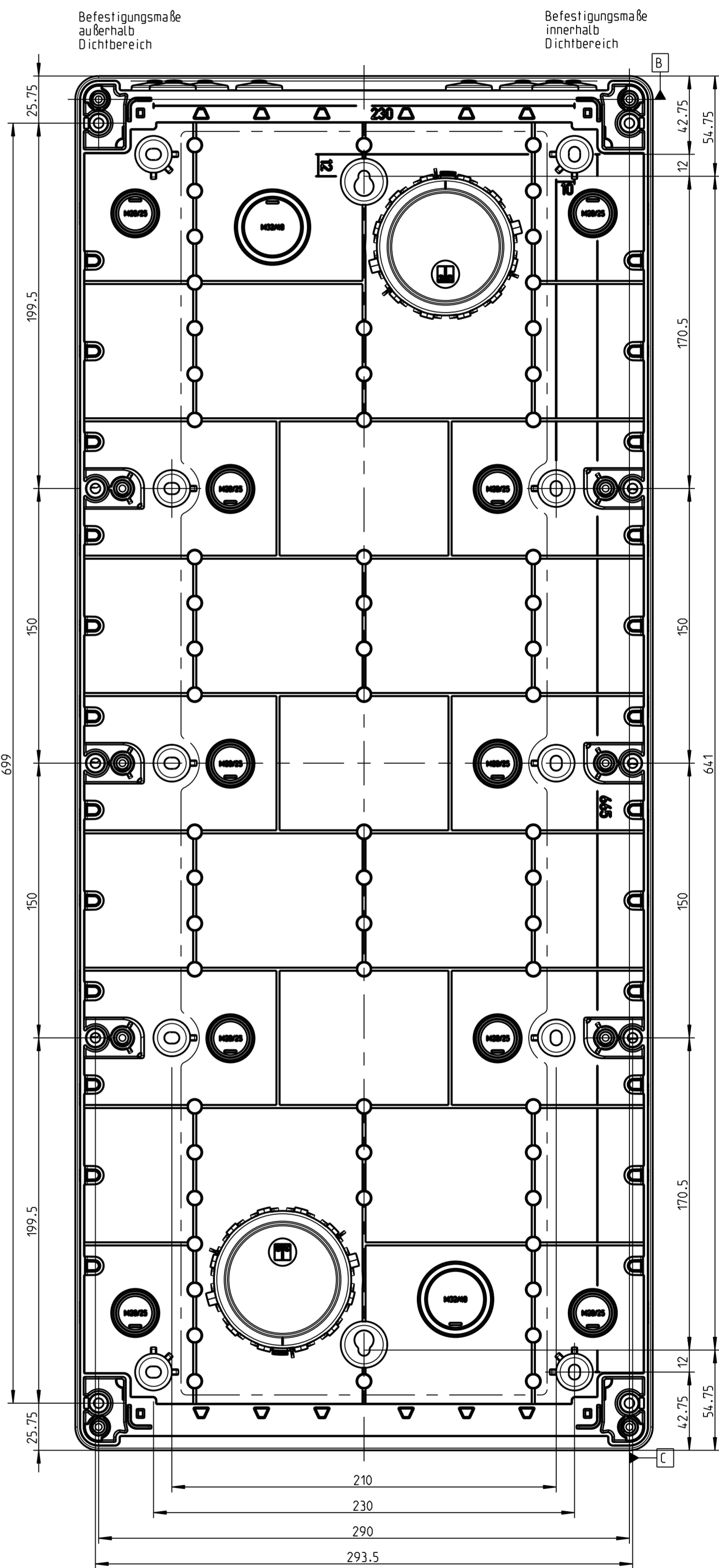
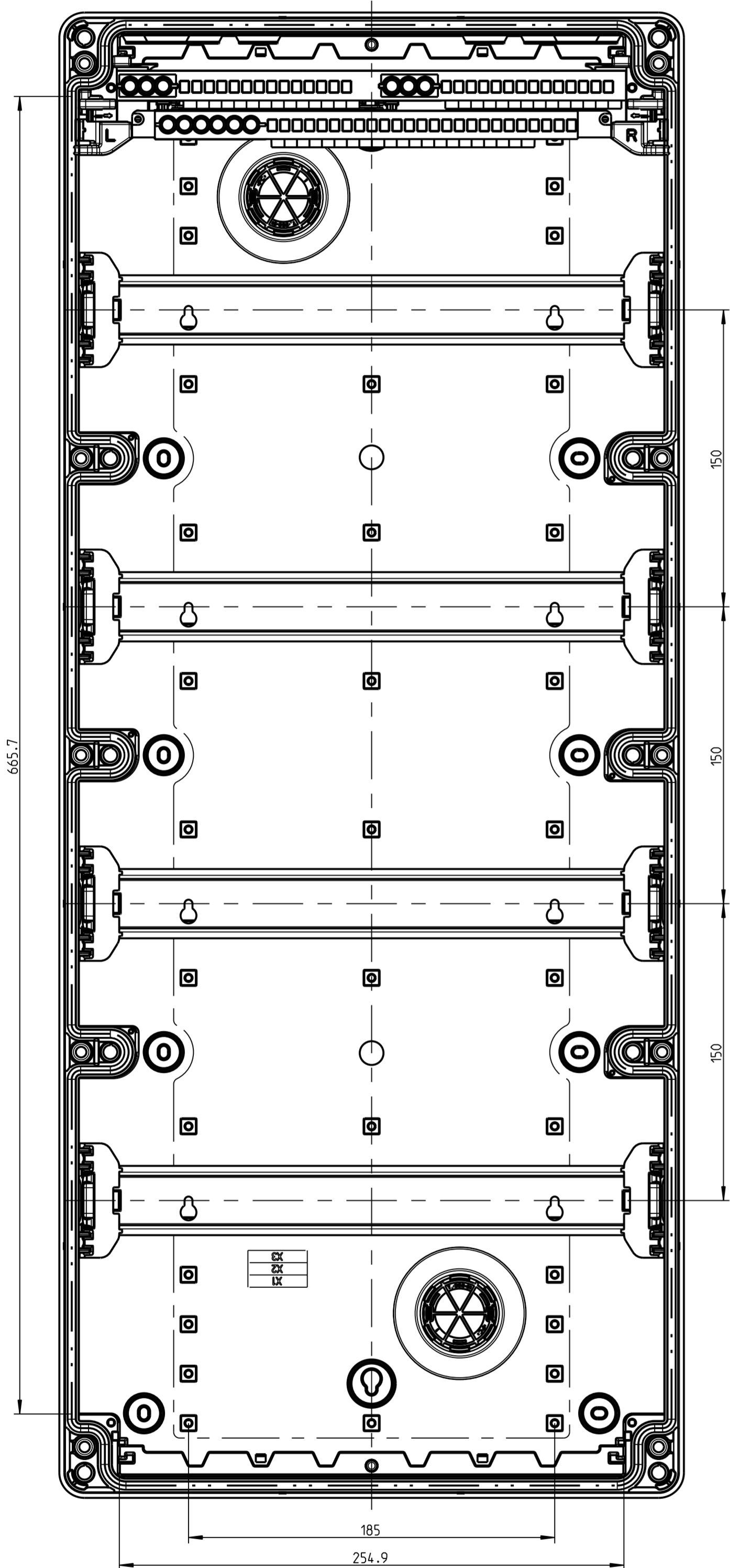
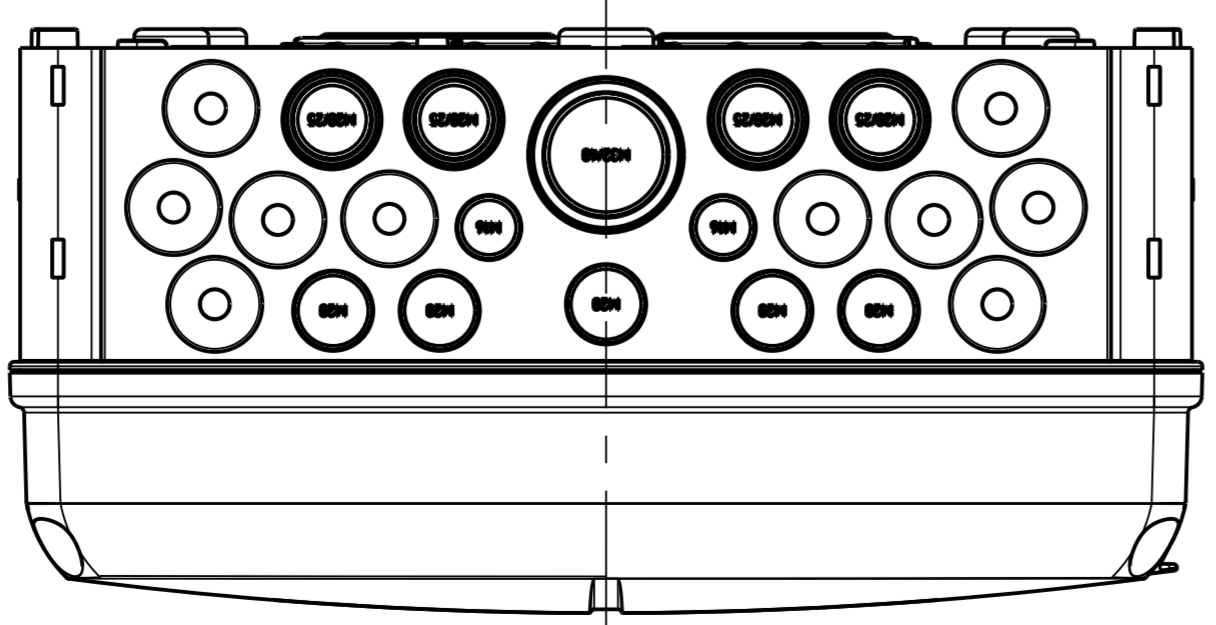
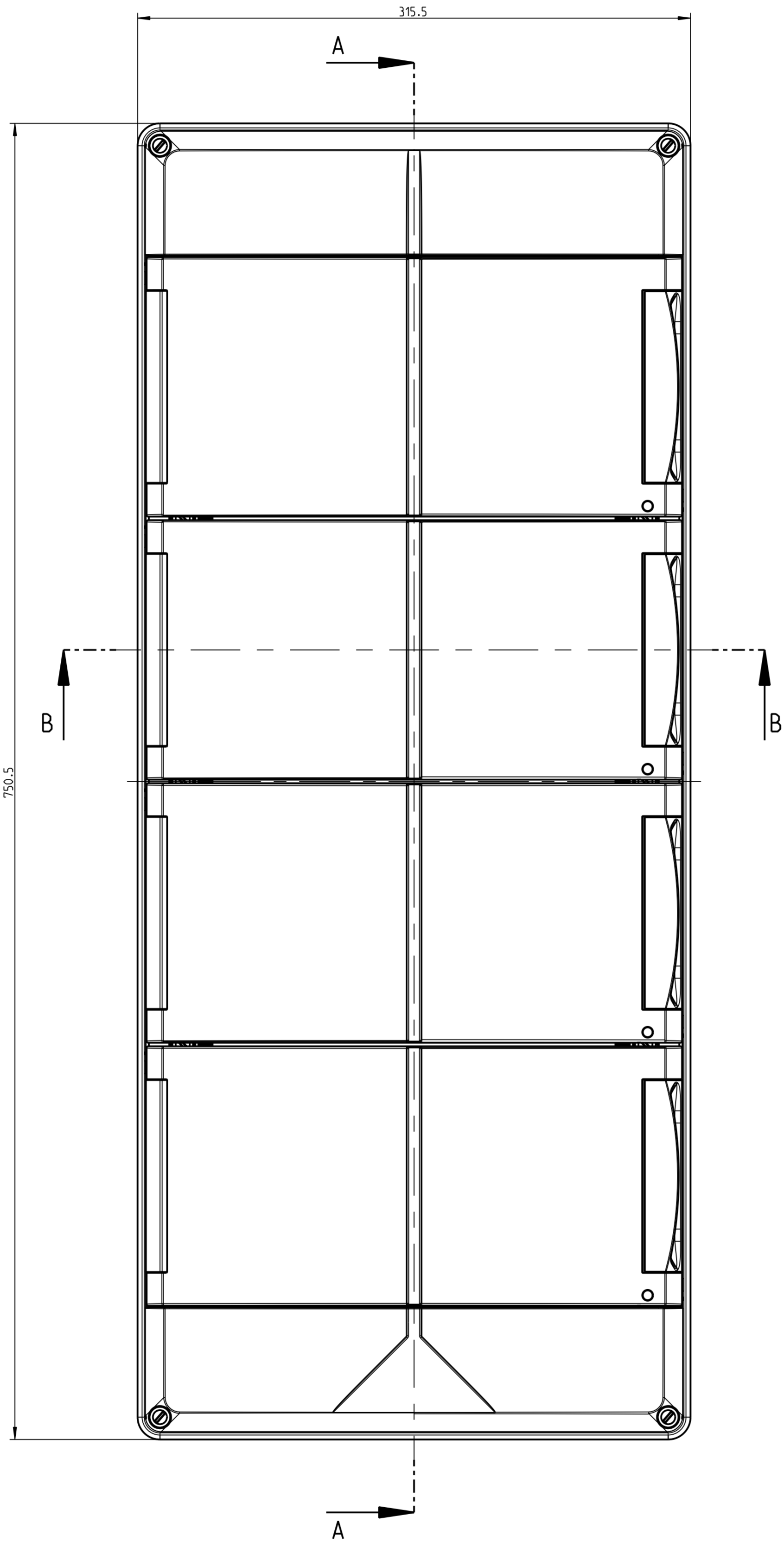
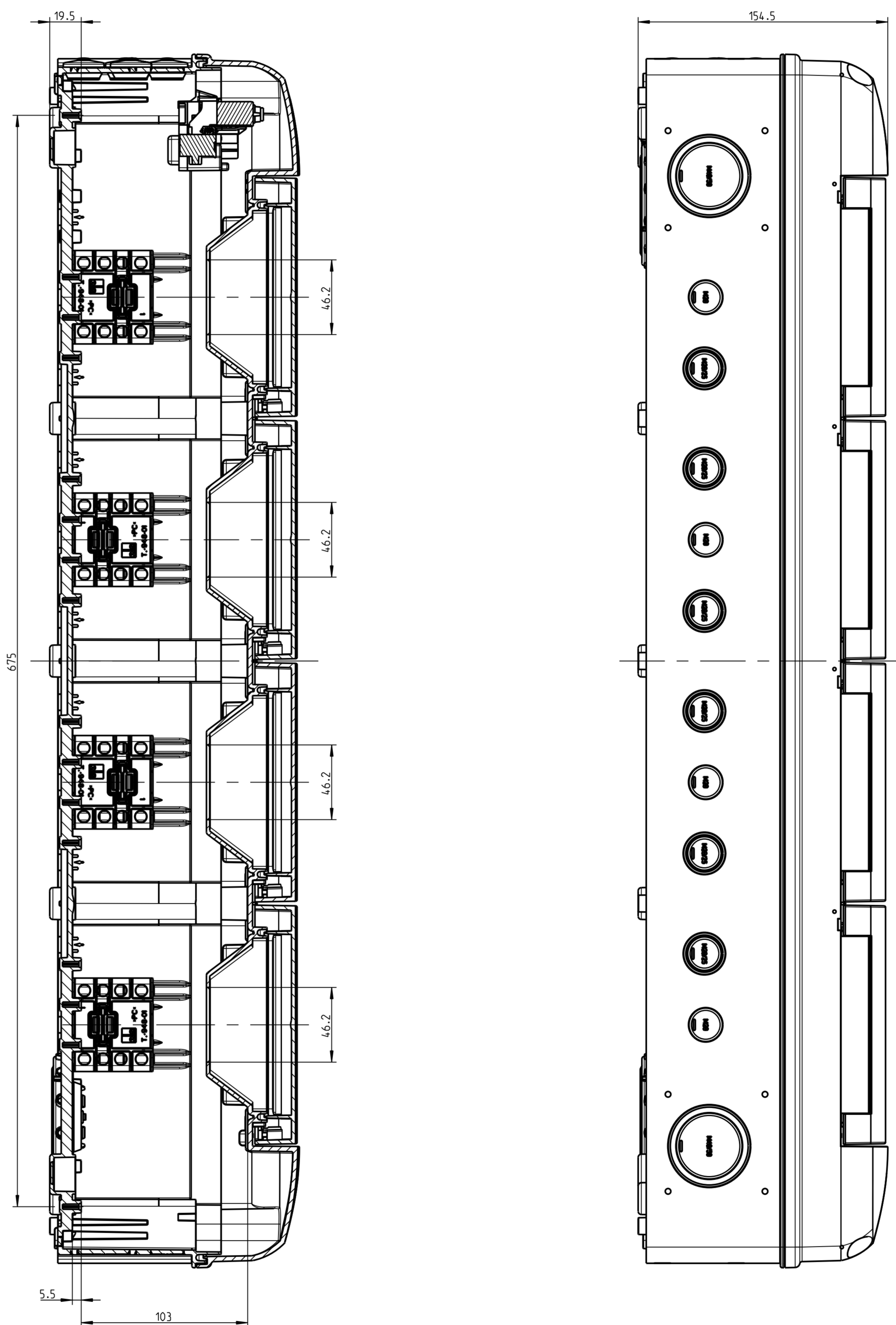
A-A  
1:1  
Detail um 90° gedreht



15



A-A



|  |  |                               |   |                                   |
|--|--|-------------------------------|---|-----------------------------------|
| NE 092/16<br>(Verwendungsbereich)  | (Zul. Abw.)                                | (Oberfläche)                  | Maßstab<br><b>1:2</b><br>(Werkstoff, Maßstab) | Volumen in cm <sup>3</sup>        |
| <small>                 Weitergabe sowie Vervielfältigung dieses Dokuments, Verwertung und Mitteilung desselben, Inhalt, Text, Abbildung, Zeichnung, oder sonstige Angaben, die hierin enthalten sind, ist ohne schriftliche Genehmigung der Siemens AG. Alle Rechte für die Fall- oder Patent-, Gebrauchsmuster- oder Geschmackszeichenrechte vorbehalten.             </small> | Datum<br>Bearb. 04.09.16<br>Gepr. 19.04.16 | Name<br>Gibk<br>Ditt          | (Benennung)<br><b>Massblatt</b>               |                                   |
|  | Version                                    | Status Freigabe               | <b>AK 111 56</b>                              | (Zeichnungsnummer)                |
|  |  |                               | <b>M-733-456-01</b>                           | (Blattnummer)<br>Blatt 1<br>von 1 |
| 0  | Datum                                      | Name                          | Erstellt                                      | Gezeichnet                        |
| Zust. Änderung   | Datum                                      | Name                          | Erstellt                                      | Gezeichnet                        |
| Erschene Modell: BE-M43.56   |  | Erschene Zeichnung: BE-M43.56 |   |                                   |