

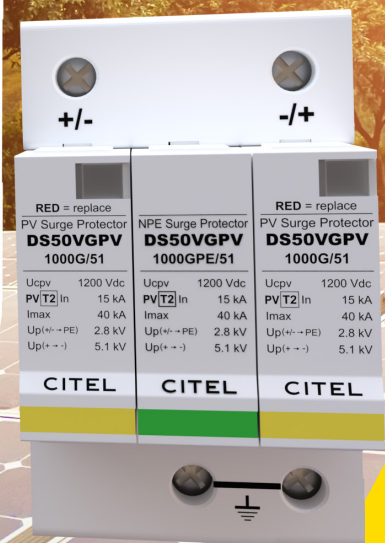
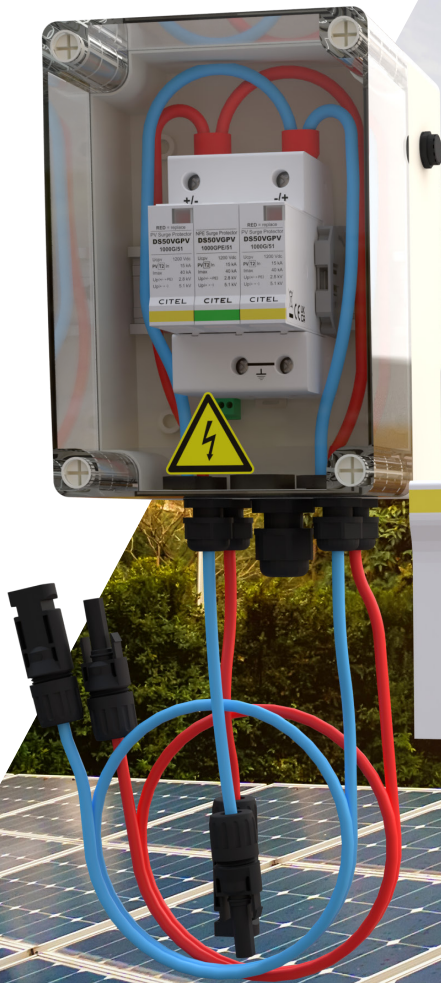


# CITEL

## ÜBERSPANNUNGSSCHUTZ

FÜR

## Photovoltaikanlagen









# ÜBERSPANNUNGSSCHUTZ FÜR PHOTOVOLTAIKANLAGEN

Als Spezialist für Blitz- und Überspannungsschutz ist uns die Sicherheit von Menschen und Anlagen das oberste Gebot. Daher beschäftigen wir uns seit mehr als 80 Jahren mit der Frage wie wir die Sicherheit und Langlebigkeit Ihrer Anlagen verbessern können und somit auch einen Beitrag zu deren Wirtschaftlichkeit leisten können. Unser Team verfügt dabei über langjährige Erfahrung und umfassende Kenntnis der speziellen Herausforderungen, die Photovoltaikanlagen an uns stellen.

CITEL hat auf der Basis kontinuierlicher Forschung und Expertise, sowie auf Basis der immer weiter steigenden normativen Ansprüche an die Schutzmaßnahmen unter anderem die patentierte VG-Technologie entwickelt. Diese einzigartige Hybrid-Technik aus Hochleistungsvaristor (MOV) und gasgefüllter Funkenstrecke (GSG) steht für ein Optimum an Robustheit und Zuverlässigkeit bei Gewährleistung eines höchstmöglichen Schutzniveaus.

Diese Technologie findet sich auch in den Blitz- und Überspannungsschutzgeräten (SPD, engl.: Surge Protective Devices) zum Schutz Ihrer Photovoltaikanlage wieder.

Um Planern, Installateuren und Betreibern einer Photovoltaikanlage ein umfassendes Schutzkonzept anzubieten, bieten wir zusätzlich zu den Ableitern für PV-Anlagen, spezielle Schutzgeräte für Sensor-, Daten- und Kommunikationsleitungen. Hierbei spielt es keine Rolle, ob es sich um eine Anlage für Ihr Einfamilienhaus, eine Gewerbeimmobilie oder um ein PV-Kraftwerk handelt und um das Programm abzurunden haben wir ein umfassendes Portfolio an Generatoranschlusskästen im Programm.

Generatoranschlusskästen (GAK) kann CITEL in den unterschiedlichsten Konfigurationen zur Verfügung stellen, von Anforderungen für Wechselrichter mit 1-MPPT bis zu 10-MPPT, mit Strangsicherungen und oder Lasttrennschalter, sowie unserer CiPlug-Serien mit MC4-Steckern/Buchsen. Zusätzlich zu unseren Standard-Serien, können wir auch projektbezogene Sonderlösungen ausarbeiten und anbieten.



# CITEL-PRODUKTE SIND EINFACH ZU PLANEN, SCHNELL ZU MONTIEREN & HELFEN BEIM SPAREN.

## Die Vorteile für den Planer und Installateur

- ✓ Umfassendes Portfolio für alle gängigen Anwendungsfälle
- ✓ Innovatives System durch stetige Weiterentwicklung
- ✓ Einfache Koordinierbarkeit mit bestehenden Schutzorganen

Auch nach Planung und Installation haben die Schutzgeräte von CITEL viele Vorteile für den Investor und Betreiber der Anlage.

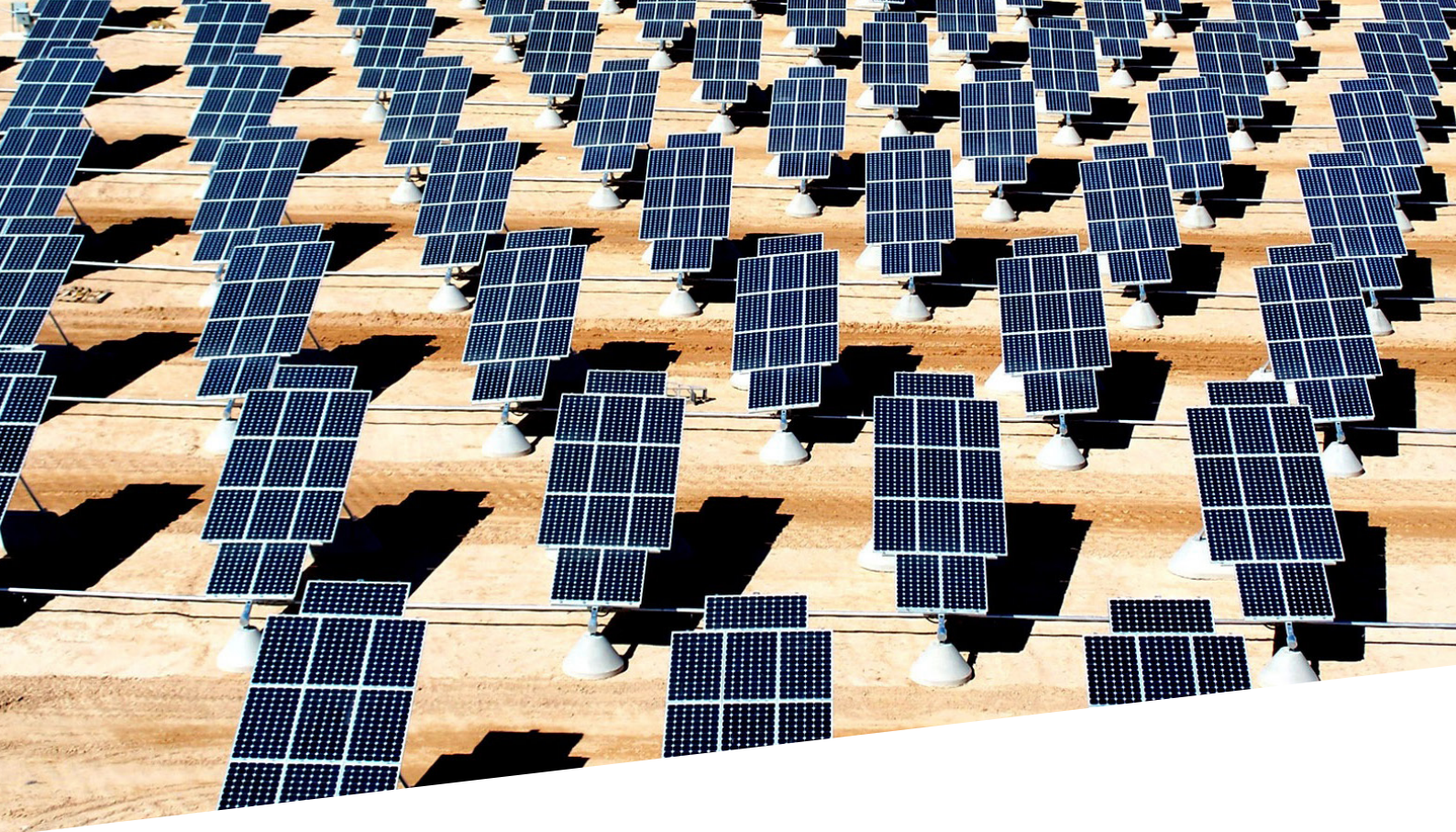
## Die Vorteile für den Betreiber

- ✓ Optimaler Schutz durch neueste Technik, niedrige Schutzpegel und hohe Ableitfähigkeit
- ✓ Lange Lebensdauer aufgrund qualitativ hochwertiger Geräte aus eigener Fertigung und strenger Qualitätssicherung
- ✓ Perfekt aufeinander abgestimmte Geräte, die ein komplettes Überspannungsschutzsystem ergeben.

Das bedeutet vor allem einen störungsfreien Betrieb der Anlage und damit verbunden eine hohe Wirtschaftlichkeit. Nachfolgend haben wir Ihnen die Bestimmungen und Anforderungen für die gängigen Anwendungsfälle zusammengestellt. Sollten Sie Fragen hierzu haben, stehen wir Ihnen gerne zur Verfügung.







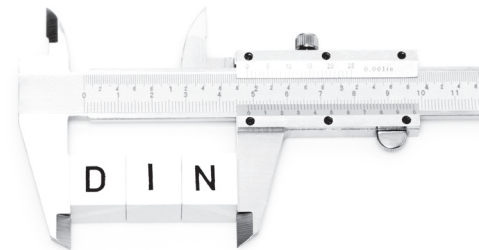
## DIE ANFORDERUNGEN DES MARKTES

Durch den stetig wachsenden Anteil von Photovoltaik-Anlagen zur Energiegewinnung in Deutschland, Europa und weltweit wird die Frage nach der Anlagen- und Ertragssicherheit immer wichtiger. In der Planungsphase einer PV-Anlage sollte daher darauf geachtet werden, welches Blitz- und Überspannungsschutzkonzept gefordert wird. Damit vermeiden Sie unnötige Kosten für eine Nachrüstung. Ein besonderes Augenmerk sollte dabei auf die Sensorik und die Kommunikationsleitungen gelegt werden, da sich auch auf diesem Wege Überspannungen einkoppeln können, die schwere Beschädigungen an der Anlage, vor allem am Wechselrichter, verursachen können. Mit dem Versicherer sollte abgeklärt werden, welche Anforderungen erfüllt werden müssen. Grundlage hierfür bietet die neue Norm DIN VDE 0100-712, die speziell das Errichten von Photovoltaik-Stromversorgungssystemen behandelt. Eine gute Übersicht für besondere bauliche Anlagen, unter die auch PV-Anlagen fallen, gibt dazu das Beiblatt 6 der DIN EN 62305-3 (VDE 0185-305-3 Beiblatt 6). Hier wird für PV-Anlagen ein Blitz- und Überspannungsschutz der Blitzschutzklasse III empfohlen. Wird eine Photovoltaikanlage auf einem öffentlichen Gebäude errichtet, müssen zusätzlich zu den geltenden Normen DIN VDE 0100-443, DIN VDE 0100-534 und DIN EN 62305-3 (VDE 0185-305-3) noch die Landesbauverordnungen berücksichtigt werden. Zahlreiche sensible öffentliche

Gebäude wie z.B. Krankenhäuser müssen demnach mit einer Blitzschutzanlage versehen werden und gemäß DIN EN 62305-3 mit einem äußeren und inneren Blitzschutzsystem geschützt werden. Die Photovoltaikanlage ist Teil der elektrischen Installation und muss daher auch in das Schutzkonzept mit eingebunden werden. Selbst für Anlagen ohne äußeren Blitzschutz fordert die VDE 0100-443 generell einen Überspannungsschutz. Dies gilt insbesondere auch für Einzelpersonen z.B. in Wohngebäuden und Büros, wenn Betriebsmittel der Überspannungskategorie I oder II errichtet sind, wovon in der Praxis immer auszugehen ist. Ähnliches beschreiben auch die VDE V 0675-39-12 und die DIN VDE 0100-712. Zitat aus Kapitel 4.5 der VDE V 0675-39-12: „Solange die Risikoberechnung nach VDE 0185-305-2 keine andere Aussage liefert ist die Installation von SPDs auf der DC- und AC-Seite von PV-Anlagen obligatorisch“. Die DIN VDE 0100-712 beschreibt im normativen Anhang ZB zum Kapitel 712.443.101: „Wenn Schutz bei transienten Überspannungen durch DIN VDE 0100-443, Abschnitt 443 gefordert ist, muss ein solcher Schutz auch auf der Gleichspannungsseite der PV-Anlage angewendet werden.“



# NEUERUNGEN: STAND DER TECHNIK / NORMEN



Für die fachgerechte Installation eines Blitz- und Überspannungsschutzkonzeptes für PV-Anlagen stand dem Anwender neben dem Beiblatt 5 der Blitzschutznorm DIN EN 62305-3 (VDE 0185-305-3) und den Angaben des Verband der Sachversicherer e.V. im VdS-Merkblatt 2010 nur die Vornorm VDE V 0675-39-12 (CLC/TS 50539-12) zur Verfügung.

Seit September 2017 ist auf internationaler Ebene die neue Anwendungsnorm IEC 61643-32 ED1 veröffentlicht, die in der VDE 0675-6-32-Entwurf ihre nationale Umsetzung findet. Auch die neue DIN VDE 0100-712 enthält nun zusätzlich Anforderungen zum Schutz der Anlagen gegen Überspannungen.

**Die neue IEC 61643-32 baut dabei im Wesentlichen auf die bereits bekannte VDE V 0675-39-12 auf.**

Beide Normen behandeln die Auswahl und die Anwendungsgrundsätze von Überspannungsschutzgeräten für den Einsatz in Photovoltaik-Installationen. Dabei geht es um Maßnahmen gegen Überspannungsschäden zur Erhöhung der Sicherheit und Verfügbarkeit der Anlage, Gebäude mit und ohne äußerem Blitzschutz, die Behandlung des Trennungsabstandes sowie dem Einsatz von Überspannungsschutzgeräten in Freiflächenanlagen. Des Weiteren werden Vorgaben zur Auswahl und Installation von Überspannungsschutzgeräten auf der DC- und AC-Seite gemacht. Die neue IEC 61643-32 verlangt darüber hinaus auch den Einsatz von SPDs für die Daten- und Kommunikationsleitungen.

**Wörtlich steht in der IEC 61643-32:**

„The installation of SPDs on the DC and AC sides of a PV installation is mandatory unless indicated otherwise by a risk

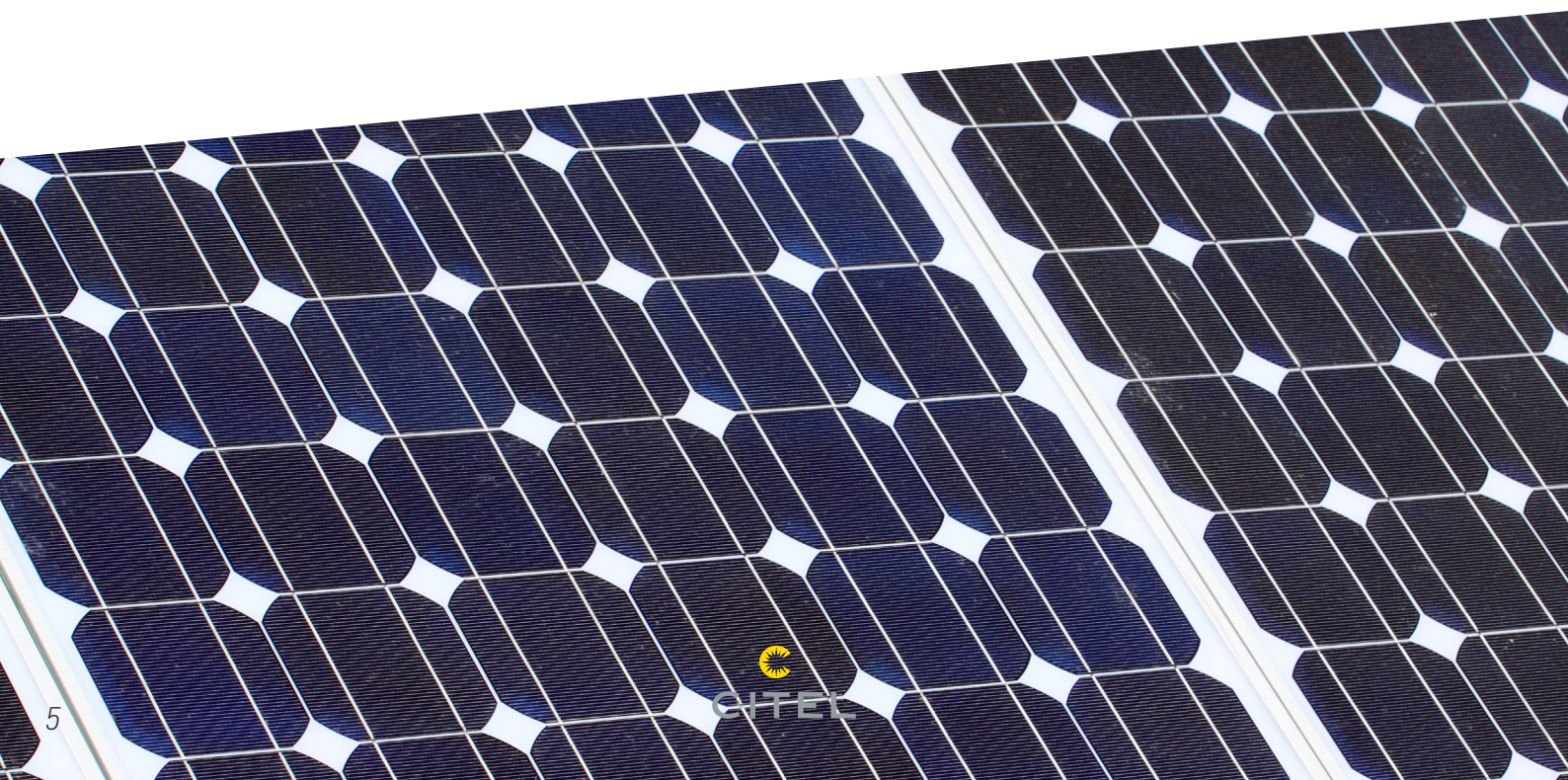
assessment.“ („Die Installation von SPDs auf der DC- und AC-Seite einer PV-Anlage ist obligatorisch, sofern in einer Risikoanalyse nichts anderes festgelegt ist“).

Weiterhin ist festgelegt: „When SPDs are installed to protect the PV-installation, it is necessary also to protect any telecommunication and signalling circuits which are part of the PV system.“ („Wenn SPDs zum Schutz der PV-Anlage installiert werden, ist es notwendig, auch alle Telekommunikations- und Signalstromkreise zu schützen, die Teil der PV-Anlage sind“).

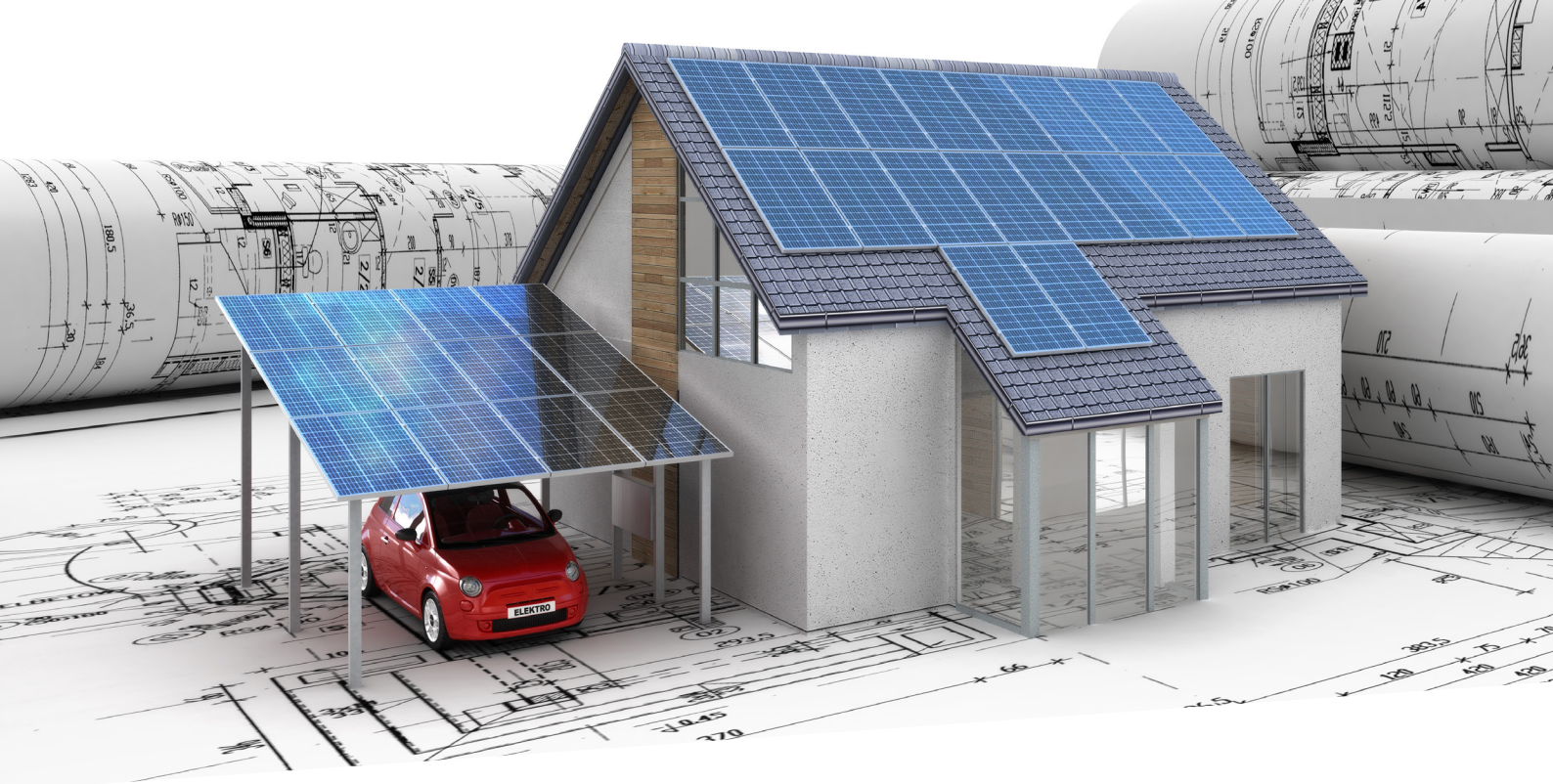
**Die Pflicht, Photovoltaikanlagen gegen Überspannungen zu schützen ergibt sich ebenfalls aus der neuen DIN VDE 0100-712.**

Diese verweist zunächst auf das Beiblatt 5 der Blitzschutznorm DIN EN 62305-3 (VDE 0185-305-3): „Die Auswahl und Errichtung von Überspannungs-Schutzeinrichtungen (SPDs) in PV-Systemen muss nach DIN EN 62305-3 Beiblatt 5 (VDE 0185-305-3 Beiblatt 5) erfolgen.“ In diesem Beiblatt 5 wiederum findet sich die Anforderung: „Die Notwendigkeit von Überspannungsschutzmaßnahmen auf der Wechselstromseite des PV-Stromversorgungssystems wird entsprechend DIN VDE 0100-443 ermittelt.“ Diese wiederum schreibt bekanntlich den Einsatz von SPDs in jeder Installation zwingend vor. Weiterhin heißt es in der DIN VDE 0100-712: „Wenn Schutz bei transienten Überspannungen durch DIN VDE 0100-443, Abschnitt 443 gefordert ist, muss ein solcher Schutz auch auf der Gleichspannungsseite der PV-Anlage angewendet werden.“

Für PV-Anlagen auf oder an Gebäuden gibt die DIN VDE 0100-712 im informativen Anhang C darüber hinaus eine Hilfestellung zur richtigen Auswahl der Schutzgeräte (Mindestanforderung):







# NORMATIVE MINDESTANFORDERUNGEN

## Querschnitte:

- Nicht blitzstrombehaftete Potenzialausgleichsleiter:  
→ Mindestens 6 mm<sup>2</sup> Kupfer oder gleichwertig.
- Blitzstrombehaftete Potenzialausgleichsleiter:  
→ Mindestens 16 mm<sup>2</sup> Kupfer oder gleichwertig.

## Auswahl von U<sub>c</sub> und U<sub>p</sub>:

- $U_c > 1,2 \cdot U_{ocstc}$
- $U_p < (5 \cdot U_{ocstc}) \cdot 0,8$  oder

$U_p < U_w \cdot 0,8$  ( $U_w$ : Spannungsfestigkeit der Betriebsmittel)

## Ableitwerte nach:

### A) DIN VDE 0100-712 und IEC 61643-32

- **Typ 1 Ableiter: min. I<sub>imp</sub>: 12,5 kA/Pol (10/350 μs)**

Abweichende I<sub>imp</sub> für Typ 1 Ableiter können sich je nach Risiko

- für DC- Ableiter gemäß IEC 61643-32 Anhang A,
- für AC-Ableiter gemäß Blitzschutzklasse und Blitzstromaufteilung nach EN 61643-12 ergeben

- **Typ 2 Ableiter (AC und DC): min. 5 kA/Pol (8/20 μs)**

### B) VDE 0185-305-3 Beiblatt 5:

- **Typ 1 Ableiter:**
  - für DC-Ableiter nach Absatz 5.3.2, Tabelle 2 und 3: 2,5kA/Pol (10/350) bis 25kA/Pol (10/350) je nach Erdungskonzept, Anlagenaufbau bzw. Anlagentyp und Ableitertechnologie

- für AC-Ableiter in der Nähe vom:

- Wechselrichter: mind. 12,5 kA/Pol (10/350).
- Einspeisepunkt bzw. Blitzschutzzoneübergang gemäß Blitzschutzklasse und Blitzstromaufteilung nach EN 61643-12 ggf. Werte bis 25 kA/Pol (10/350).

- **Typ 2 Ableiter (AC und DC): min. 5 kA/Pol (8/20 μs)**

## Fazit DC-Seite:

Ist ein DC Typ 1 Ableiter gefordert, ist für nahezu alle Anlagen ein I<sub>imp</sub>= 12,5kA/Pol (10/350) unabhängig der verschiedenen Normen ausreichend. Damit bietet die DS60VG-Serie dem Anwender ein normkonformes Produkt, welches zudem ohne komplizierte Berechnungen in der Planung auskommt und in nahezu jeder Anlage einsetzbar ist. Werden durch eine detaillierte Berechnung oder bei Anwendung des Beiblattes 5 kleinere Werte ermittelt, bietet sich die DS50VGPVS-12KT1 Serie als Typ 1+2 Ableiter mit einem I<sub>imp</sub>= 6,25kA/Pol (10/350) als kosten- und platzoptimierte Variante an. Als DC Typ 2 Ableiter kommt hier die DS50VGPVS-G/51 Serie zum Einsatz.

## Fazit AC-Seite:

Auf der AC-Seite bietet sich als Typ 1+2+3 Ableiter die DS250VG-Serie mit 25kA/Pol für höchste Belastungen und die DAC1-13VG oder ZPAC-Serie mit 12,5kA/Pol für durchschnittliche Belastungen an. Die Ableiter der DAC50VG-Serie runden als Typ 2+3 die AC-Seite ab.

# ÜBERSPANNUNGSSCHUTZ FÜR PV-SYSTEME



Bei der Analyse des Risikos „Blitzschlag und Spannungsspitzen“ sind mehrere Aspekte zu berücksichtigen:

- Wegen der exponierten Lage der PV-Module überwiegt die Blitzschlaggefahr.
- Dabei bestehen gleich mehrere Risiken, nämlich die Gefahr eines direkten Blitzeinschlags (in die Module), die Gefahr von indirekten Einflüssen (Einwirkung von Spannungsspitzen auf Solarzellen, Solarladegeräte oder Wechselrichter) und die Gefährdung anderer Leitungen (Daten).
- Zu berücksichtigen ist auch der Betriebsausfall, vor allem an Standorten mit hoher installierter Leistung.
- Wenn sich das PV-System auf einem Industriegelände befindet, ist auch das Risiko von Überspannungen durch Schaltvorgänge in die Analyse einzubeziehen.
- Die Höhe des Risikos steht in direktem Zusammenhang mit dem Blitzaufkommen und der Exponierung der Leitungen vor Ort.

## SCHUTZ VON PV-ANLAGEN

Die an das öffentliche Stromnetz angebotenen Niederspannungsleitungen der Photovoltaikanlage können in verschiedenen Netzen Überspannungen ausgesetzt sein:

- **Wechselspannungsnetz:** Überspannungsschutzgeräte sind erforderlich und in den meisten Fällen auch obligatorisch am Wechselspannungsausgang des PV-Wechselrichters, der mit dem öffentlichen Netz gekoppelt ist.
- **Gleichspannungsnetz:** Überspannungsschutzgeräte sind erforderlich oder obligatorisch am Eingang des PV-Wechselrichters oder an den PV-Modulen.
- **Datenleitungsnetzwerk:** Wenn der PV-Wechselrichter an Niederspannungs-Signalleitungen (für Messfühler, Sensoren oder Überwachungssysteme) angeschlossen ist, werden Überspannungsschutzgeräte empfohlen.

Die meisten Hersteller von Photovoltaikmodulen garantieren die Leistungen ihrer Produkte für 20 Jahre oder mehr. Daher wird die Investitionsrentabilität von Anlagen zur Photovoltaik-Stromerzeugung, die an das Niederspannungsnetz angeschlossen sind, über diesen langen Zeitraum kalkuliert. Allerdings sind diese Systeme auch häufig einem hohen Risiko von Blitzschlägen und Spannungsspitzen ausgesetzt, was die der Kalkulation zugrunde liegende Betriebszeit drastisch verkürzen kann. Daher wird die Umsetzung von geeigneten Schutzlösungen nachdrücklich empfohlen.

## AC-ÜBERSPANNUNGSSCHUTZ FÜR PV-ANLAGEN

Je nach Netzform und abhängig vom Vorhandensein von Blitzableitern oder primären Überspannungsschutzgeräten bietet CITEL außerdem eine vollständige Auswahl von Lösungen für den Schutz des AC-Teils von PV-Systemen an.

### Anlagen mit Blitzschutzsystem

Ein Typ-1-Blitzstromableiter, der speziell für die Ableitung direkter Blitzströme dimensioniert ist, wird im Hausanschlusskasten der Anlage (in der Hauptverteilung) benötigt. Ableiter wie der DAC1-13VGS bieten bei kompakter Baugröße eine hohe Impulsstrom-Ableitfähigkeit und lassen sich durch den modularen Aufbau einfach warten.

### Standardinstallation

Wenn kein Blitzschutzsystem vorhanden ist, ist allgemein der Einbau eines Typ-2-Überspannungsschutzgerätes ausreichend. In einigen Fällen ist dies jedoch vorgeschrieben, vom Blitzaufkommen im betreffenden Gebiet abhängig ( $N_g > 2,5$ ). Die Typ-2-Ableiterserie DAC50S ermöglicht den Aufbau modularer Lösungen, die auf diese Anwendungen abgestimmt sind. In mittelgroßen und kleinen Anlagen mit wenig verfügbarem Platz bietet der DAC15CS/DAC40CS ein hohes Stoßstrom-Ableitvermögen bei reduziertem Platzbedarf.

### Eingangsschutz von PV-Wechselrichtern

Die VDE0100-712 verlangt den Einbau eines zusätzlichen Überspannungsschutzes am Wechselspannungseingang des PV-Wechselrichters, wenn dieser weiter als 10 m vom ursprünglichen Überspannungsschutzgeräte-Einbauort entfernt ist. Die Überspannungsschutzgeräte DAC15CS/DAC40CS gewährleisten den besagten Schutz in diesen Anwendungsfällen und können entweder direkt in die Verteilung oder in ein spezielles eigenes Gehäuse eingebaut werden.

## ÜBERSPANNUNGSSCHUTZ FÜR SIGNALLEITUNGEN

Das PV-System kann in verschiedenen Datenleitungs-Netzwerken eingebunden werden, mit denen z.B. Messfühler, Sensoren oder Überwachungsanlagen verbunden sind. In diesen Fällen wird nachdrücklich der Einbau eines geeigneten Überspannungsschutzgerätes empfohlen. Die DLA-Produktlinie erfüllt diese Funktion, und es stehen Überspannungsschutzgeräte für alle Arten von Telekommunikations- oder Datenleitungen zur Verfügung.



# DC-ÜBERSPANNUNGSSCHUTZ FÜR PV-ANLAGEN

Nach den Empfehlungen des UTE-Leitfadens C15-712-1 und VDE0100-712 muss auch der Gleichspannungseingang des PV-Wechselrichters geschützt sein. Für diese Anwendungen hat CITELE eine komplette Serie von Typ 1- und Typ 2-Überspannungsschutzgeräten entwickelt, welche die strenge UTE-Produktnorm C61-740-51 und die Norm EN50539-11 erfüllen.

## Typ 1 Blitzstromableiter

Wenn die Anlage mit nicht isolierten Blitzableitern ausgerüstet ist (siehe UTE C61-740-52 oder VDE0100-712), ist der Einbau eines Überspannungsschutzgerätes vorgeschrieben, der für eine direkte Blitzstrom-Wellenform (10/350  $\mu$ s) dimensioniert ist. Für diese Fälle hat CITELE eine Serie von Typ 1+2-Blitzstromableitern entwickelt:

- **Serie DS60VGPV:** Diese Typ 1+2-SPDs halten Impulsströmen von 12,5 kA / Pol (10/350  $\mu$ s) stand. Sie sind in der von CITELE entwickelten, patentierten „VG-Technology“ aufgebaut.

## Typ 2 Überspannungsschutzgeräte

In den meisten Anlagen wird ein SPD vom Typ 2 erforderlich oder sogar obligatorisch sein. Hier bietet CITELE zwei Produktlinien an, die als steckbare Module aufgebaut sind:

- **Serie DS50VGPVS:** Auch diese Version basiert auf der VG-Technology, ist frei von Leckströmen und sorgt für maximale Zuverlässigkeit.
- **Serie DS50PVS:** Diese Serie basiert auf dem Einsatz spezieller Varistoren und bieten einen Schutz im Common-Mode oder zusätzlich auch im Differential-Mode.

## Höchste Dauerspannung (Ucpv)

Höchste Dauerspannung, die ständig am SPD anliegen darf. Sie muss höher sein als die maximale PV-Spannung der Anlage (Uocstc).

## Kurzschlußfestigkeit (Iscpv)

Der Überspannungsschutz muss einer End-of-Life-Prüfung mit einem angegebenen Kurzschlussstrom sicher standhalten (ausfallsichere Abschaltung). Dieser Parameter Iscpv muss höher sein als der maximale Kurzschlussstrom der PV-Leitung (Iscstc).

## Schutzpegel (Up)

Muss niedriger sein als die Impulsfestigkeit (Uw) der Geräte der PV-Anlage (Wechselrichter, PV-Module).

Die IEC61643-32 gibt einige typische Werte an.

## Nennableitstoßstrom (In)

Die Wiederholungsfestigkeit der SPDs vom Typ 2 bei einem Stromimpuls von 8/20 $\mu$ s muss mindestens 5 kA betragen. Höhere Werte (15 bis 20 kA) verlängern die voraussichtliche Lebensdauer der Überspannungsschutzgeräte.

## Blitzstoßstrom (Iimp und Itotal)

Die 10/350 Impulsbelastbarkeit an einem Pol (Iimp) oder an 2 Polen zusammen (Itotal) für Typ SPD 1 hängt von der Installationskonfiguration ab.

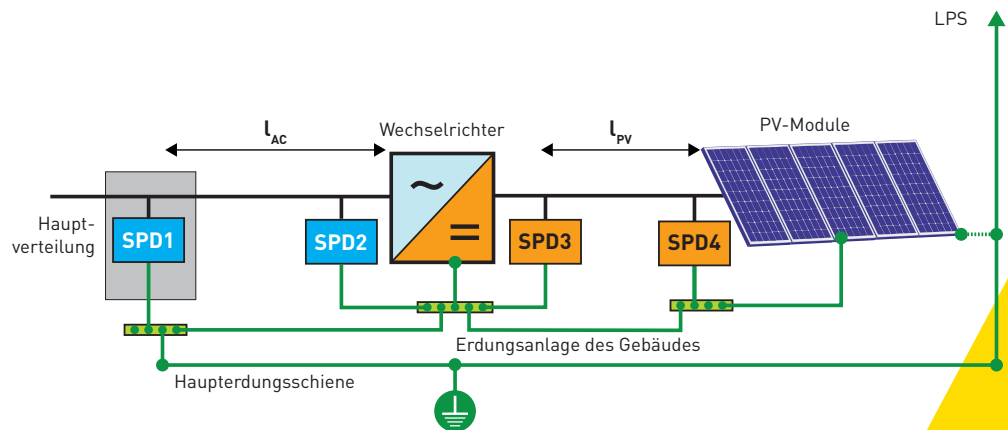
Typische Werte sind:

- Iimp 5 kA (Itotal 10 kA) für die Installation mit dem Blitzschutzsystem LPL III oder IV oder einem freien PV-Feld.
- Iimp 10 kA (Itotal 20 kA) für eine PV-Anlage, die mit dem Blitzschutzsystem LPL I ausgestattet ist.

### Auswahl und Platzierung von SPDs in einer an das AC-Netz angeschlossenen PV-Anlage

Gemäß IEC61643-32 hängen der Standort und der Typ des in AC- und DC-Netzen zu installierenden SPD von mehreren Kriterien ab (PV auf dem Gebäude/PV-Feld, Vorhandensein von LPS, Zusammenschaltung, Länge der Leitungen).

Die nebenstehende Tabelle beschreibt die wichtigsten Konfigurationen.

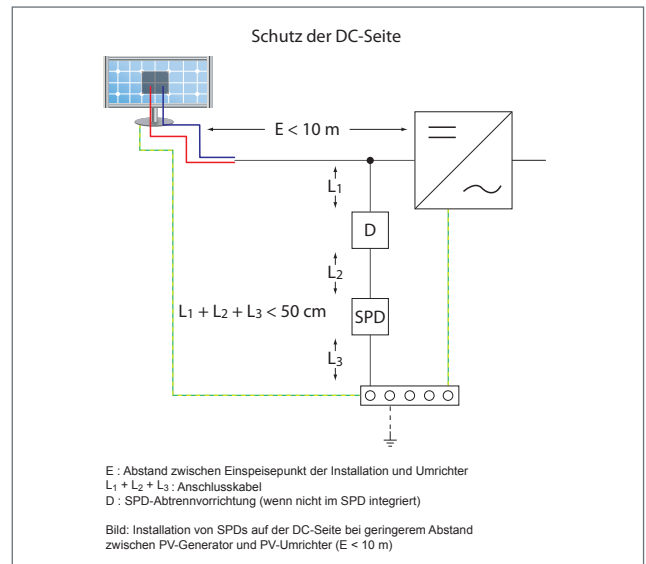
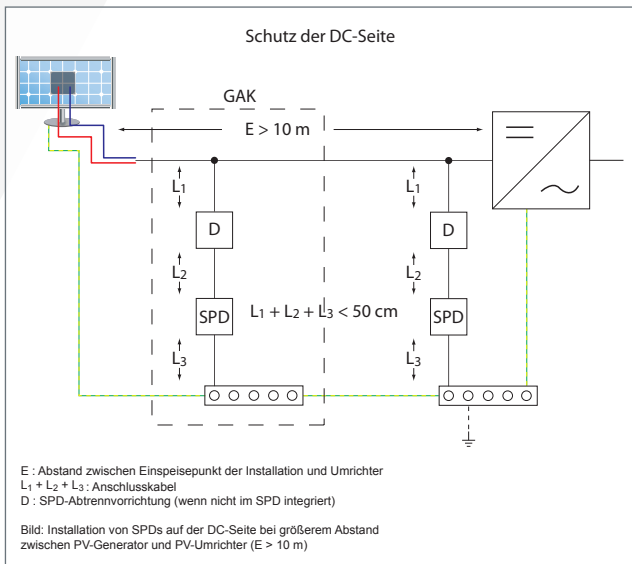
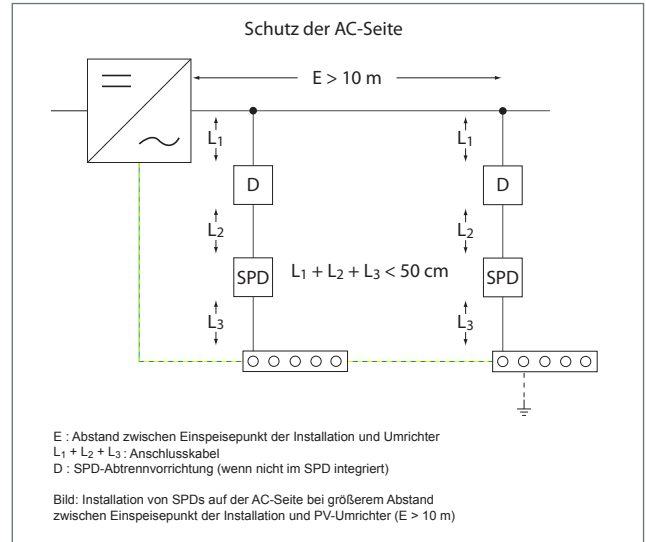
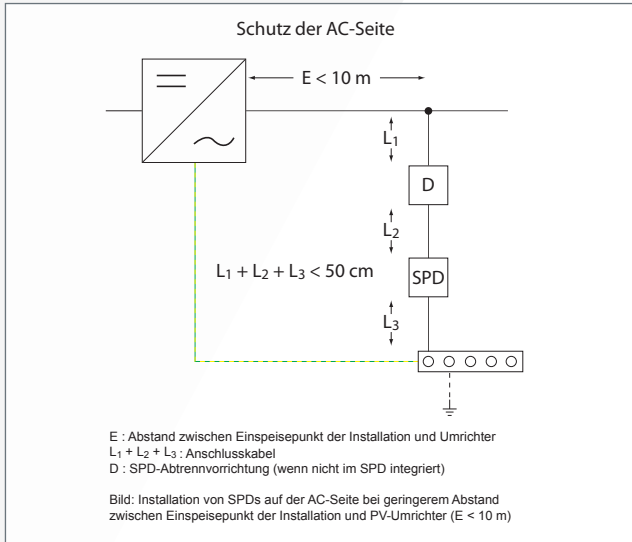


	PV auf Gebäude mit äußerer Blitzschutzanlage (LPS)				PV Feld	PV auf Gebäude ohne LPS	
<b>LPS</b>	Ja	Ja	-	-	Nein	Nein	Nein
<b>LPS isoliert*</b>	-	-	Ja	Ja	-	Nein	Nein
<b>lAc</b>	> 10 m	< 10 m	> 10 m	< 10 m	> 10 m	> 10 m	< 10 m
<b>lPv</b>	> 10 m	< 10 m	> 10 m	< 10 m	> 10 m	> 10 m	< 10 m
<b>SPD1</b>	AC Typ 1+2	AC Typ 1+2	AC Typ 1+2	AC Typ 1+2	AC Typ 1+2	AC Typ 2**	AC Typ 2**
<b>SPD2</b>	AC Typ 1+2	ohne	AC Typ 2	ohne	AC Typ 2	AC Typ 2	ohne
<b>SPD3</b>	PV Typ 1	PV Typ 1	PV Typ 2	PV Typ 2	PV Typ 1	PV Typ 2	PV Typ 2
<b>SPD4</b>	PV Typ 1	ohne	PV Typ 2	ohne	PV Typ 1	PV Typ 2	ohne

\* Trennungsabstand (s) wird eingehalten

\*\* in Deutschland Typ 1+2 im Vorzählerbereich

# LEITUNGSLÄNGEN (GEM. IEC 61643-32)



Werden Leitungslängen auf der AC- wie auch auf der DC- Seite >10m erreicht, werden 2 Überspannungsschutzgeräte benötigt.







# ÜBERSPANNUNGSSCHUTZ FÜR PV-SYSTEME

## CITEL ÜBERSPANNUNGSSCHUTZGERÄTE FÜR PHOTOVOLTAIK-ANWENDUNGEN

- **DS60VGPV/51 Serie:**

Die Geräte der DS60VGPV/51 Serie sind Leck- und Betriebsstrom freie SPD vom Typ 1+2 auf Basis der „VG-Technology“.



DS60VGPVS-1000G/51

DS60VGPVS-1500G/51

- **DS50PV/12KT1 Serie und DS50VGPV/12KT1 Serie:**

SPD vom Typ 1+2 - Optimierte für den Einsatz in Anlagen mit >4 Ableitungen nach VDE 0185-305-3 Beiblatt 5, Tabelle 2.



DS50PVS-1000G/12KT1

DS50PVS-1500/12KT1

DS50VGPVS-1000G/12KT1

- **DS50VGPV/51 Serie:**

Auf der CITEL „VG-Technology“ basierende SPD vom Typ 2. Keine passive Alterung durch Leck- und Betriebsströme!



DS50VGPVS-1000G/51

- **DS50PV/51 Serie:**

Typ 2 SPD auf Varistorbasis mit einer fehlerresistenten und verpolungssicheren Y-Schaltung.



DS50PVS-1000G/51

DS50PVS-1500/51

Alle SPD Serien erfüllen die Anforderungen der aktuell geltenden Normen und Richtlinien für den Einsatz in Photovoltaikanlagen.

# PHOTOVOLTAIKANLAGE AUF IHREM EINFAMILIENHAUS

## CITEL bietet den Komplettschutz für alle Bereiche

In der Praxis wird unterschieden zwischen Häusern mit oder ohne äußerem Blitzschutz. Ist für ein Gebäude kein äußerer Blitzschutz gefordert, ist davon auszugehen, dass keine erhöhte Gefahr für einen direkten Blitzeinschlag besteht. Der Überspannungsschutz auf der DC-Seite der Photovoltaikanlage muss demnach nur gegen indirekt eingekoppelte Überspannungen realisiert werden. In diesem Fall ist ein SPD Typ 2 (DS50VGPVS) sowohl am PV-Generator als auch am Wechselrichter vorzusehen. Sind die Leitungslängen zwischen Generator und Wechselrichter vernachlässigbar (<10m), dann kann auf eines der beiden Überspannungsschutzgeräte verzichtet werden. Die Stringleitungen der Generatorverkabelung bilden u.U. eine große Induktionsschleife bei induktiv einkoppelnden Überspannungseignissen wie z.B. Naheinschläge von Blitzen in einem Radius von etwa 2 km. Um hier eine erhöhte Sicherheit über die normativen Anforderungen hinaus zu erreichen, empfiehlt CITEL auch bei Gebäuden ohne äußeren Blitzschutz einen Kombiableiter Typ 1+2 (DS50VGPVS/12KT1) einzusetzen. Auf der AC-Seite bieten Kombiableiter Typ 1+2+3 (ZPAC oder DAC1-13VGS) im Zählerschrank den optimalen Schutz. Dieser schützt den AC-Eingang des Wechselrichters und die Elektroinstallation des Gebäudes gleichermaßen. Für Häuser mit äußerem Blitzschutz, der in der Regel nicht vorgeschrieben ist, gelten weitergehende Bestimmungen, über die wir Sie bei Bedarf gerne eingehend informieren.



### Blitzschutzpotentialausgleich (AC)

Kombi-Ableiter Typ 1+2+3 sind idealerweise am Gebäudeeintritt zu installieren und schützen gegen Blitzströme und Schaltüberspannungen.

### Blitzschutzpotentialausgleich (DC)

Kombi-Ableiter von Typ 1+2 schützen vor Überspannungen und zusätzlich vor Blitz(teil)strömen und leiten diese sicher ab.

Ein vollständiger Schutz kann nur in Verbindung mit einem äußeren Blitzschutz erreicht werden.

### Überspannungsschutz (DC)

Überspannungsschutzgeräte vom Typ 2 schützen vor Überspannungen durch Feld-einkopplungen oder Schalthandlungen.

1

AC Typ 1+2+3

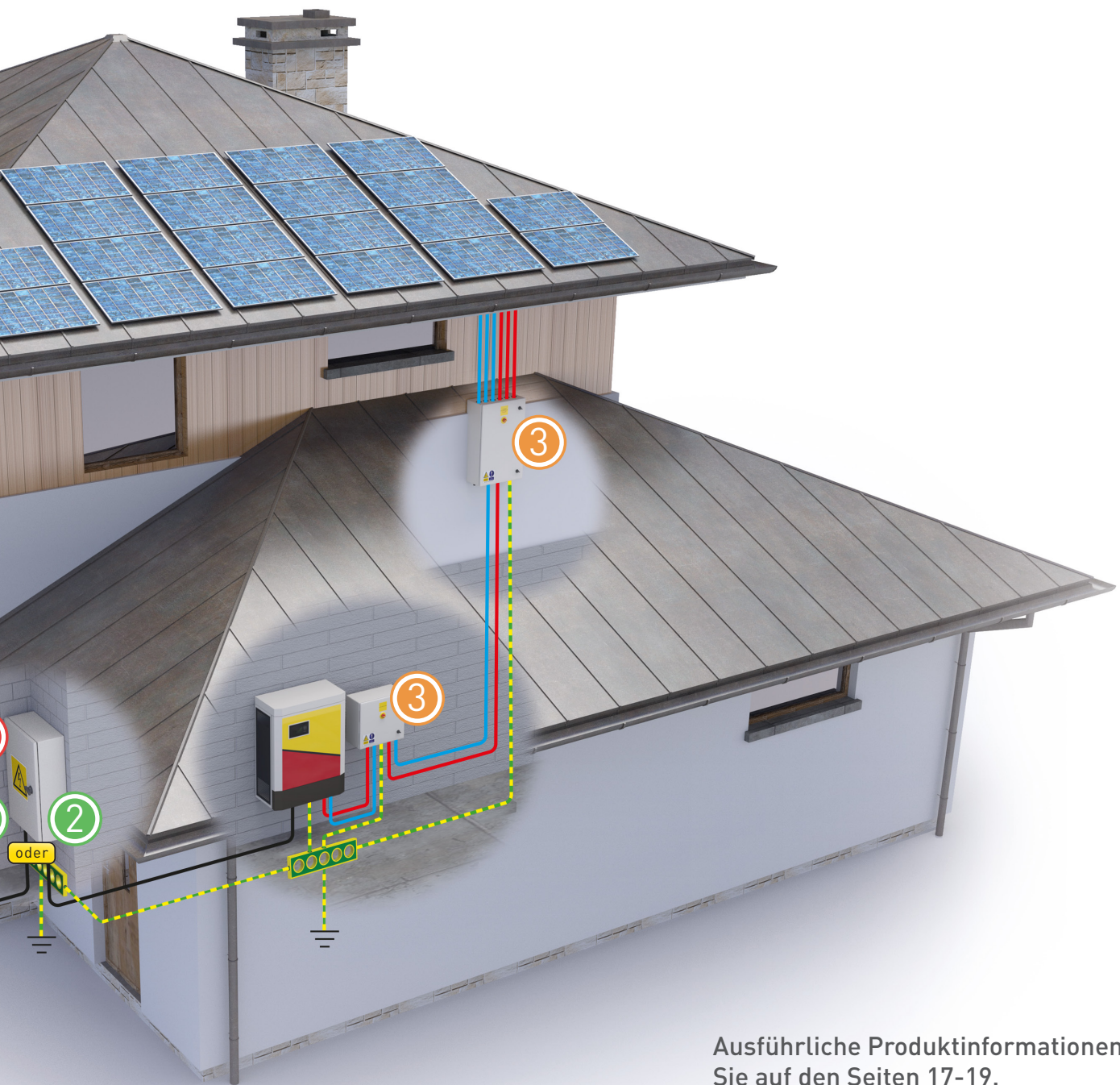


2

AC Typ 2+3







Ausführliche Produktinformationen finden Sie auf den Seiten 17-19.



\*Je nach Anforderung mit DC SPD Typ 1+2 oder Typ 2



# INDUSTRIE, GEWERBE UND ÖFFENTLICHE GEBÄUDE

## CITEL-Lösungen unter Beachtung des Trennungsabstandes

Auch für Anlagen mit äußerem Blitzschutz bietet CITEL sehr gute Blitz- und Überspannungslösungen. Hierbei muss zunächst der notwendige Trennungsabstand „s“ zwischen PV-Anlage und äußerem Blitzschutzsystem nach der VDE 0185-305-3 (EN 62305-3) berechnet und idealerweise eingehalten werden. Der notwendige Trennungsabstand beschränkt sich hierbei nicht nur auf die Module und deren Unterkonstruktion, sondern umfasst auch die Verlegung der Stringleitungen.

## Schutz bei Einhaltung des Trennungsabstandes

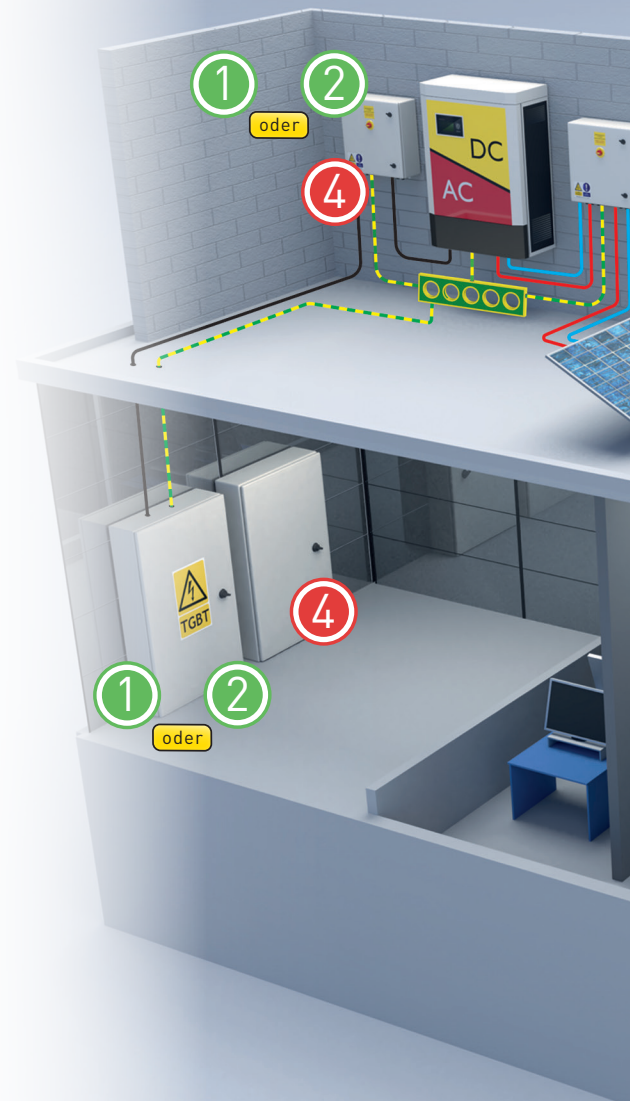
Ist ein äußeres Blitzschutzsystem vorhanden, sollte die PV-Anlage möglichst isoliert aufgebaut werden und sich vollständig im Schutzbereich der Blitzschutzanlage befinden. Bei Einhaltung der berechneten Trennungsabstände ist nur mit indirekt einkopplenden Überspannungen zu rechnen. Zum Schutz von Generator und Wechselrichter ist normativ ein SPD Typ 2 ausreichend.

## Schutz bei Unterschreiten des Trennungsabstandes

Bei Unterschreiten des minimal notwendigen Trennungsabstandes muss die PV-Anlage durch direkte, blitzstromtragfähige Verbindungen in das äußere Blitzschutzsystem mit einbezogen werden. Dies vermeidet gefährliche Überschläge und die damit verbundene Brandgefahr bei direkten Blitzeinschlägen. Da nun mit Blitzeilströmen auf den DC-Leitungen zu rechnen ist, müssen Generator und Wechselrichter mit SPDs Typ 1 oder Kombi-ableitern Typ 1+2 (DS60VGPV) geschützt werden. Auch hier darf bei Leitungslängen < 10 m auf einen der beiden Ableiter verzichtet werden.

## AC-Seite

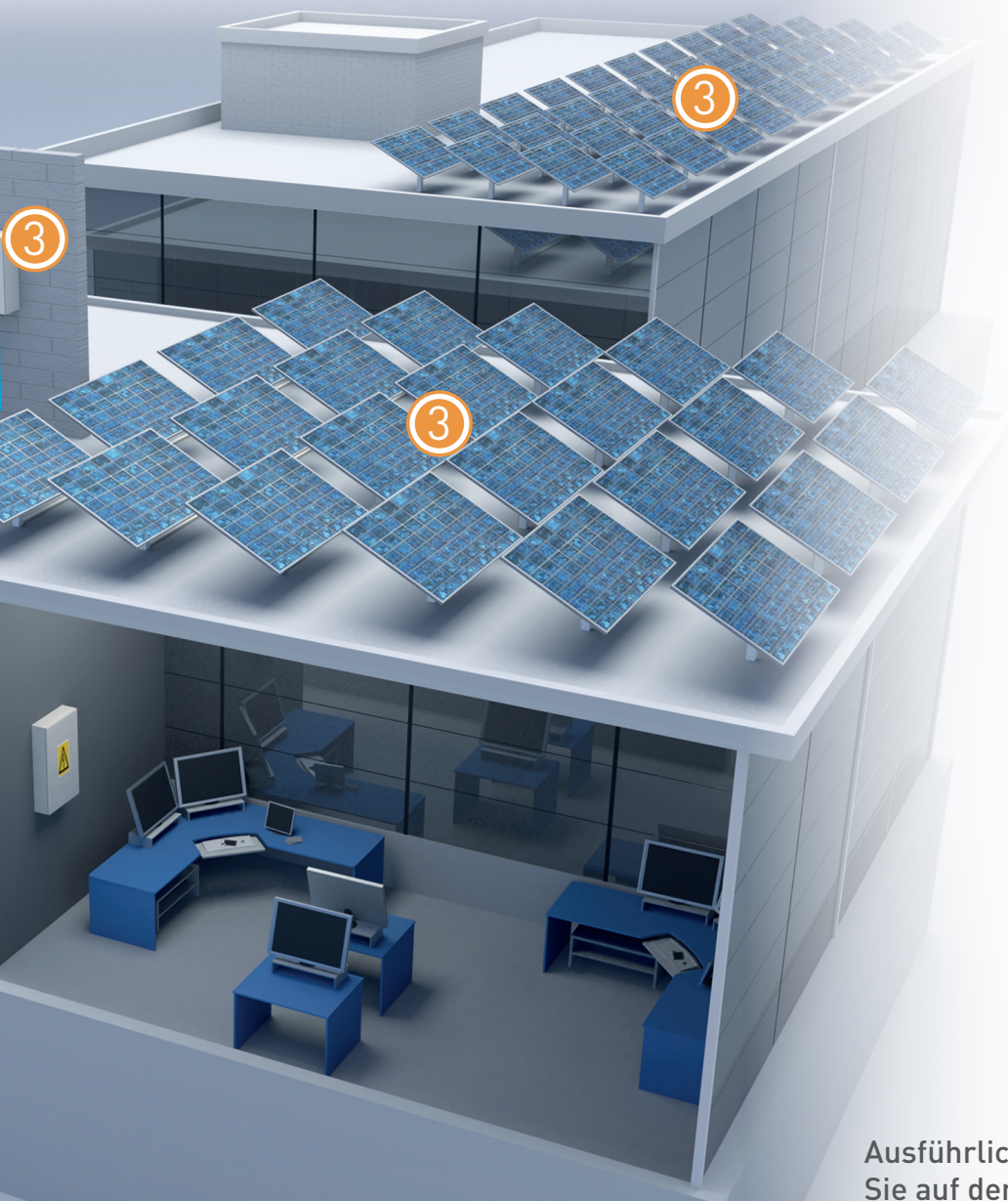
Da es sich bei Gewerbe- und Industriegebäuden meist um Immobilien mit hohen Sachwerten und bei öffentlichen Institutionen um Gebäude mit sensiblen Informations- und Datenmaterial handelt, ist hier der vollständige Schutz besonders wichtig. Ein Kombi-ableiter T1+2+3, wie der DS250VG oder der DUT250VG garantiert hier bestmöglichen Schutz der AC-Seite durch einen niedrigen Schutzpegel < 1500V, kombiniert mit einem Gesamt-Blitzstromableitvermögen von 100 kA (25kA/Pol).





## Trennungsabstand „s“

- Berechnung Trennungsabstand „s“ nach VDE 0185-305-3 (EN 62305-3)
- Einhaltung von „s“ → SPD Typ 2 (DC)
- Nichteinhaltung von „s“ → SPD Typ 1+2 (DC)



Ausführliche Produktinformationen finden Sie auf den Seiten 17-19.



\*Je nach Anforderung mit DC SPD Typ 1+2 oder Typ 2



# EFFIZIENTER SCHUTZ VON FREIFLÄCHEN-PV-KRAFTWERKEN

## Wie schütze ich mein PV-Kraftwerk richtig vor Überspannungen?

PV-Kraftwerke werden heutzutage mit immer mehr Technik bestückt. Hierzu zählen neben Monitoringsystemen zur reinen Leistungsüberwachung vor allem auch immer mehr Sensorik zur Erfassung und Auswertung der Umgebungsbedingungen wie u.a. Umgebungstemperatur, Modultemperatur, Einstrahlung und Windgeschwindigkeit. Auch die Ströme der einzelnen Strings werden häufig genau erfasst. Darüber hinaus werden teilweise auch Tracking-Systeme zur automatischen Nachführung der Module nach dem Sonnenstand eingesetzt. Der Schutz all dieser Systeme ist hier besonders wichtig. Bei der Erstellung des Schutzkonzepts sollten daher diese Daten- und Steuerleitungen konsequent mit einbezogen werden.

Freiflächenanlagen haben eine größere räumliche Ausdehnung und damit eine höhere Blitzgefährdung bei Gewittern als kompakte Anlagen auf dem Dach. Diesem Umstand trägt die EN 61643-32 Rechnung, indem sie auf der DC-Seite von Freiflächenanlagen zwingend den Einsatz von Überspannungsableitern des Typs 1 fordert.

### CITEL empfiehlt:

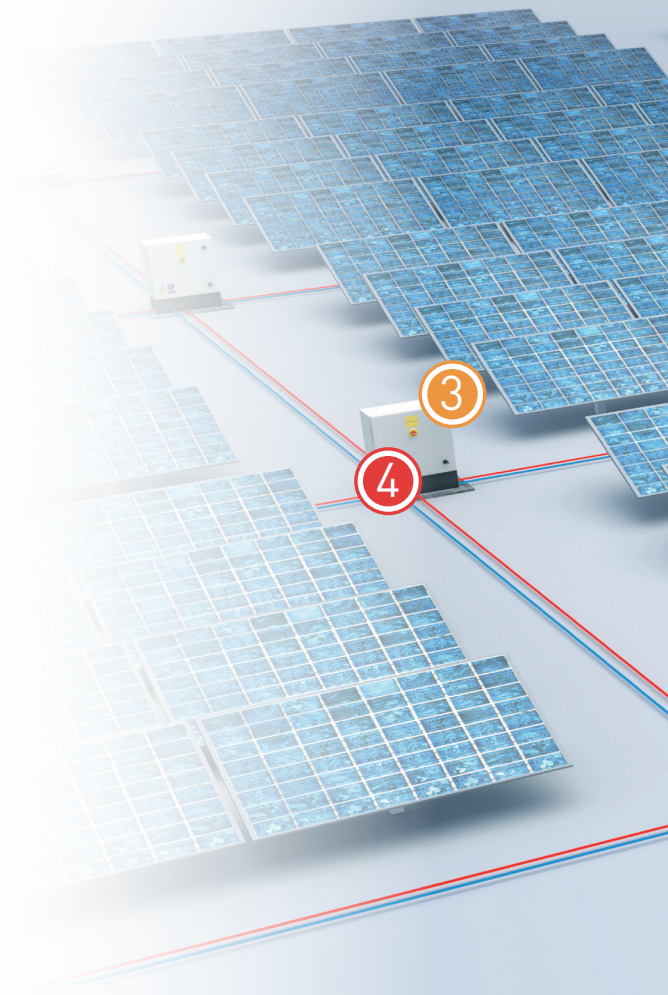
Kombi-Ableiter mit VG-Technology vom Typ 1+2 auf der DC-Seite und vom Typ 1+2+3 auf der AC-Seite bieten den bestmöglichen Schutz Ihrer Investition gegen jegliche Art von Überspannungseignissen.

### Erdung und Potentialausgleich

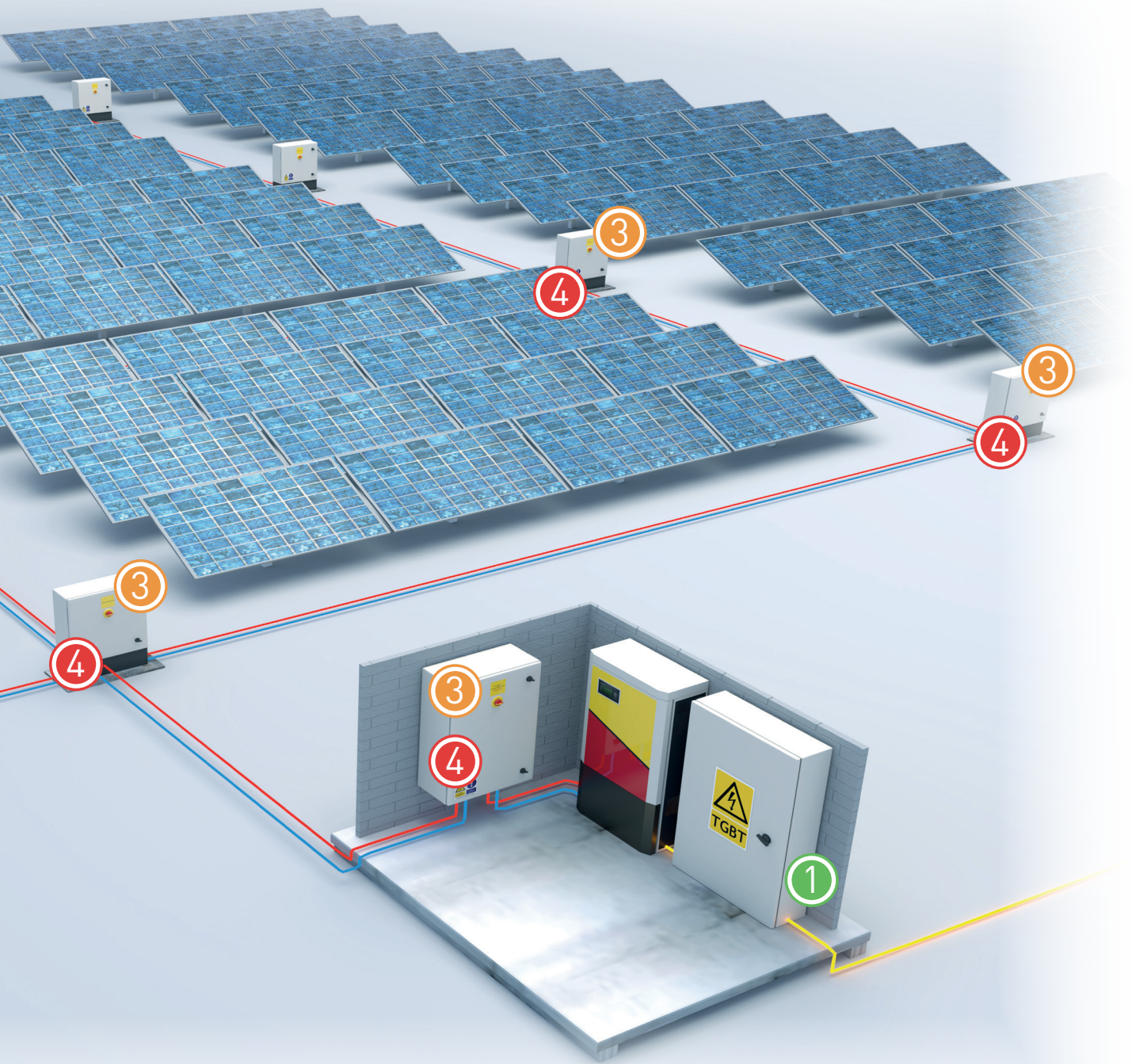
Alle metallischen Elemente müssen untereinander elektrisch leitend verbunden werden, damit Potentialunterschiede vermieden werden.

### Richtige Leitungsverlegung

- Bildung von Leiterschleifen verhindern
- Kurze Leitungswege
- Verdrillen der String-Leitungen







Ausführliche Produktinformationen finden Sie auf den Seiten 17-19.

\*Mit DC SPD Typ 1+2

# PRODUKTAUSWAHL (beispielhaft)

## AC-SEITE



1



DS252VG-300

### AC - Kombi-Ableiter Typ 1+2+3 auf Basis einer Gasgefüllten Funkenstrecke

- 10 Jahre Garantie
- Sichere Trennvorrichtung
- Erzeugt keinen (Netz-) Folgestrom
- Betriebs- und Leckstromfrei
- Fernsignalisierung serienmäßig
- Erfüllt die Normen IEC 61643-11 und EN 61643-11
- VDE-AR-N 4100 konform

Art. Bez.	DS252VG-300	DS253VG-300	DS254VG-300	DS254VG-300/G
Netzform	TN (2+0)	TNC (3+0)	TNS (4+0)	TT (3+1), TNS
limp / Pol	25 kA	25 kA	25 kA	25 kA
limp total	50 kA	75 kA	100 kA	100 kA
In / Pol	30 kA	30 kA	30 kA	30 kA
Up	< 1,5 kV	< 1,5 kV	< 1,5 kV	< 1,5 kV
Ipe	keiner	keiner	keiner	keiner
If	keiner	keiner	keiner	keiner
Art. Nr.	3469	3896	3713	2756

1



DAC13VGS-31-275

### AC - Kombi-Ableiter Typ 1+2+3 auf Basis einer Gasgefüllten Funkenstrecke

- 10 Jahre Garantie
- Sichere Trennvorrichtung
- Erzeugt keinen (Netz-) Folgestrom
- Betriebs- und Leckstromfrei
- Steckbare Schutzmodule
- Fernsignalisierung serienmäßig
- Erfüllt die Normen IEC 61643-11 und EN 61643-11
- VDE-AR-N 4100 konform

Art. Bez.	DAC1-13VGS-20-275	DAC1-13VGS-30-275	DAC1-13VGS-40-275	DAC1-13VGS-31-275
Netzform	TN (2+0)	TNC (3+0)	TNS (4+0)	TT (3+1), TNS
limp / Pol	12,5 kA	12,5 kA	12,5 kA	12,5 kA
limp total	25 kA	37,5 kA	50 kA	50 kA
In / Pol	20 kA	20 kA	20 kA	20 kA
Up	< 1,5 kV	< 1,5 kV	< 1,5 kV	< 1,5 kV
Ipe	keiner	keiner	keiner	keiner
If	keiner	keiner	keiner	keiner
Art. Nr.	821730222	821730223	821730224	821730244

1



ZPAC1-13VG-PO-SUM  
ZPAC1-13VG-31-275

### AC - Kombi-Ableiter Typ 1+2+3 auf Basis einer Gasgefüllten Funkenstrecke

- 10 Jahre Garantie
- Sichere Trennvorrichtung
- Erzeugt keinen (Netz-) Folgestrom
- Betriebs- und Leckstromfrei
- Steckbare Schutzmodule
- Fernsignalisierung (nur PRO-SU)
- Erfüllt die Normen IEC 61643-11 und EN 61643-11
- VDE-AR-N 4100 konform
- Normkonform abgesicherter 2-facher Spannungsabgriff (nur PRO-SU Version)

Art. Bez.	ZPAC1-13VG-PRO-SU	ZPAC1-8VG-PRO-SU	ZPAC1-13VG-31-275	ZPAC1-8VG-31-275
Netzform	TT, TNS	TT, TNS	TT, TNS	TT, TNS
limp / Pol	12,5 kA	8 kA	12,5 kA	8 kA
limp total	50 kA	32 kA	50 kA	32 kA
In / Pol	20 kA	20 kA	20 kA	20 kA
Up	< 1,5 kV	< 1,5 kV	< 1,5 kV	< 1,5 kV
Ipe	keiner	keiner	keiner	keiner
If	keiner	keiner	keiner	keiner
Art. Nr.	64092	64085	64004	64006

2



DAC50VGS-31-275

### AC - Kombi-Ableiter Typ 2+3 auf Basis einer Gasgefüllten Funkenstrecke

- 10 Jahre Garantie
- Sichere Trennvorrichtung
- Erzeugt keinen (Netz-) Folgestrom
- Betriebs- und Leckstromfrei
- Steckbare Schutzmodule
- Fernsignalisierung serienmäßig
- Erfüllt die Normen IEC 61643-11 und EN 61643-11

Art. Bez.	DAC50VGS-20-275	DAC50VGS-30-275	DAC50VGS-40-275	DAC50VGS-31-275
Netzform	TN (2+0)	TNC (3+0)	TNS (4+0)	TT (3+1), TNS
In / Pol	20 kA	20 kA	20 kA	20 kA
I <sub>max</sub> / Pol	50 kA	50 kA	50 kA	50 kA
Up	< 1,5 kV	< 1,5 kV	< 1,5 kV	< 1,5 kV
Ipe	keiner	keiner	keiner	keiner
If	keiner	keiner	keiner	keiner
Art. Nr.	821130222	821130223	821130224	821130244



CITEL



# PRODUKTAUSWAHL (beispielhaft)

## DC-SEITE



CiPlug1

### Generatoranschlusskasten (GAK) CiPlug1 mit 1 String

- GAK für 1 MPP-Tracker
- Überspannungsschutz integriert
- IP 65-, SK II- und IK 8-Gehäuse
- Gehäusematerial: UV- und Ozonbeständiges, Glasfaser-verstärktes Polycarbonat mit Druckausgleichelement
- Anschlussleitungen vorkonfektioniert mit MC4-Steckern
- Weitere Lösungen auf Anfrage erhältlich

Artikel Bezeichnung	CiPlug1-61VG-1	CiPlug1-51VG-12	CiPlug1-51VG-1
Nennspannung	Un	1000 Vdc	
Bemessungsstrom	InA	20 A	
Bemessungsstrangstrom	InC	20 A	
Eingang / je MPPT	MC4-Stecker 1x6mm <sup>2</sup> mit 15cm Anschluss		
Ausgang / je MPPT	MC4-Stecker 1x6mm <sup>2</sup> mit 120cm Anschluss		
Erdanschlussklemme	Schraubklemme 2,5-25 mm <sup>2</sup> (35 mm <sup>2</sup> )		
Abmaße	BxHxT (mm): 125 x 175 x 111		
<b>Überspannungsschutz</b>			
Normkonform nach	DIN EN 50539-11		
<b>Technologie VG-Technology</b>			
Überspannungsschutztyp	Kombi-Ableiter Typ 1+2		SPD Typ 2
Überspannungsschutzgerät	DS60VGPV-1000G/51	DS50VGPVS-1000G/12KT1	DS50VGPVS-1000G/51
Artikel Nummer	158551	158552	158553



DS60VGPV-1000G/51

### DC - Kombi-Ableiter Typ 1+2 auf Basis einer Gasgefüllten Funkenstrecke

- 10 Jahre Garantie
- Doppelt sichere Trennvorrichtung
- Galvanische Trennung
- Keine Alterung durch Betriebs- und Leckströme
- Fehlerresistente, verpolungssichere Y-Schaltung
- Fernsignalisierung serienmäßig
- Erfüllt die Normen IEC 61643-11, EN 61643-11 und EN 50539-11, UTE C 61-740-51

Art. Bez.	DS60VGPV-600G/51	DS60VGPV-1000G/51	DS60VGPV-1500G/51
Uocstc	600 Vdc	1000 Vdc	1250 Vdc
Ucpv	720 Vdc	1200 Vdc	1500 Vdc
Iimp / Pol	12,5 kA	12,5 kA	12,5 kA
I <sub>max</sub> / Pol	40 kA	40 kA	40 kA
Up (In)	< 1,7 kV	< 2,8 kV	< 3,4 kV
Ipe	keiner	keiner	keiner
If	keiner	keiner	keiner
Art. Nr.	3963	3958	3956



DS50PVS-1000G/12KT1  
DS50VGPVS-1000G/12KT1

### DC - Kombi-Ableiter Typ 1+2 auf Basis einer Gasgefüllten Funkenstrecke

- Doppelt sichere Trennvorrichtung
- Galvanische Trennung
- Keine Alterung durch Betriebsströme (nur VG)
- Keine Alterung durch Leckströme
- Fehlerresistente, verpolungssichere Y-Schaltung
- Fernsignalisierung serienmäßig
- Speziell für VDE 0185-305-3 Beiblatt 5 geeignet für Gebäude mit >4 Ableitungen nach Tabelle 2
- Erfüllt die Norm EN 50539-11

Art. Bez.	DS50VGPVS-1000G/12KT1	DS50PVS-1000G/12KT1	DS50PVS-1500/12KT1
Uocstc	1000 Vdc	1000 Vdc	1250 Vdc
Ucpv	1200 Vdc	1200 Vdc	1500 Vdc
Iimp / Pol	6,25 kA	6,25 kA	6,25 kA
I <sub>max</sub> / Pol	40 kA	40 kA	40 kA
Up (In)	< 2,8 kV	< 2,6 kV	< 5,3 kV
Ipe	keiner	keiner	keiner
If	keiner	keiner	keiner
Art. Nr.	482313	482393	482573

10 Jahre Garantie nur für SPD auf Basis der VG-Technologie



DS50VGPVS-1000G/51

### DC - SPD Typ 2 auf Basis einer Gasgefüllten Funkenstrecke

- 10 Jahre Garantie
- Doppelt sichere Trennvorrichtung
- Galvanische Trennung
- Keine Alterung durch Betriebs- und Leckströme
- Fehlerresistente, verpolungssichere Y-Schaltung
- Steckbare Schutzmodule
- Fernsignalisierung serienmäßig
- Erfüllt die Normen IEC 61643-11, EN 61643-11 und EN 50539-11, UTE C 61-740-51

Art. Bez.	DS50VGPVS-600G/51	DS50VGPVS-1000G/51	DS50VGPVS-1500G/51
Uocstc	600 Vdc	1000 Vdc	1250 Vdc
Ucpv	720 Vdc	1200 Vdc	1500 Vdc
In / Pol	15 kA	15 kA	15 kA
I <sub>max</sub> / Pol	40 kA	40 kA	40 kA
Up (In)	< 1,8 kV	< 2,8 kV	< 3,4 kV
Ipe	keiner	keiner	keiner
If	keiner	keiner	keiner
Art. Nr.	481411	481311	481511

# PRODUKTAUSWAHL (beispielhaft) SPD FÜR DEN EINSATZ IN PV-ANLAGEN

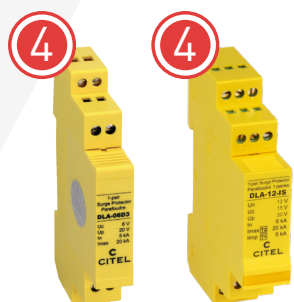


DDC40CS-20-275

## SPD Typ 2 für DC-Anwendungen

- Kompakter 2-poliger DC Überspannungsschutz Typ 2
- Sichere Trennvorrichtung
- Quer- / Längsspannungsschutz
- Der schmalste Typ 2 Ableiter auf dem Markt
- Steckbare Schutzmodule
- Fernsignalisierung serienmäßig
- Erfüllt die Normen IEC 61643-11 und EN 61643-11

Art. Bez.	DDC20CS-20-24	DDC40CS-20-100	DDC40CS-20-275	DDC40CS-20-460
Uc DC	24 Vdc	100 Vdc	275 Vdc	460 Vdc
In / Pol	10 kA	20 kA	20 kA	20 kA
I <sub>max</sub> / Pol	20 kA	40 kA	40 kA	40 kA
U <sub>p</sub>	< 250 V	< 390 V	< 900 V	< 1400 V
I <sub>pe</sub>	< 0,1 mA	< 0,1 mA	< 0,1 mA	< 0,1 mA
I <sub>f</sub>	keiner	keiner	keiner	keiner
Art. Nr.	a.A.	a.A.	a.A.	a.A.



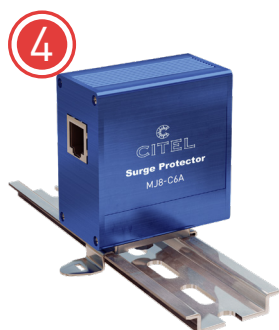
DLA-06D3

DLA-12IS

## SPD für Datenanwendungen

- Nur 13mm (DLA) bzw. 18mm (DLA-IS)
- Für alle MSR, Telekommunikations- und Datentechnikanwendungen
- Geschützter Schirmanschluss
- Steckbares Schutzmodul
- Erdung über Hutschiene
- Erfüllt die Normen IEC 61643-21
- Weitere Varianten auf Anfrage erhältlich

Art. Bez.	DLA-06D3	DLA-12D3	DLA-24D3	DLA-48D3	DLA-12-IS
Anwend.	RS422 / RS485	RS232	Stromschleife 4-20 mA	48 V Anwendungen	RS485 RS232
Konfig.	2 Adern + Schirm	2 Adern + Schirm	2 Adern + Schirm	2 Adern + Schirm	2 Adern + Schirm + Signal-Ground
Un	6 V	12 V	24 V	48 V	12 V
UC	8 V / 6 V	15 V / 10 V	28 V / 20 V	53 V / 37 V	15 V / 10 V
U <sub>p</sub>	< 20 V	< 30 V	< 40 V	< 70 V	< 30 V
I <sub>limp</sub>	5 kA	5 kA	5 kA	5 kA	5 kA
I <sub>max</sub>	20 kA	20 kA	20 kA	20 kA	20 kA
Art. Nr.	6401011	6402011	6403011	6403021	640152



MJ8-C6A

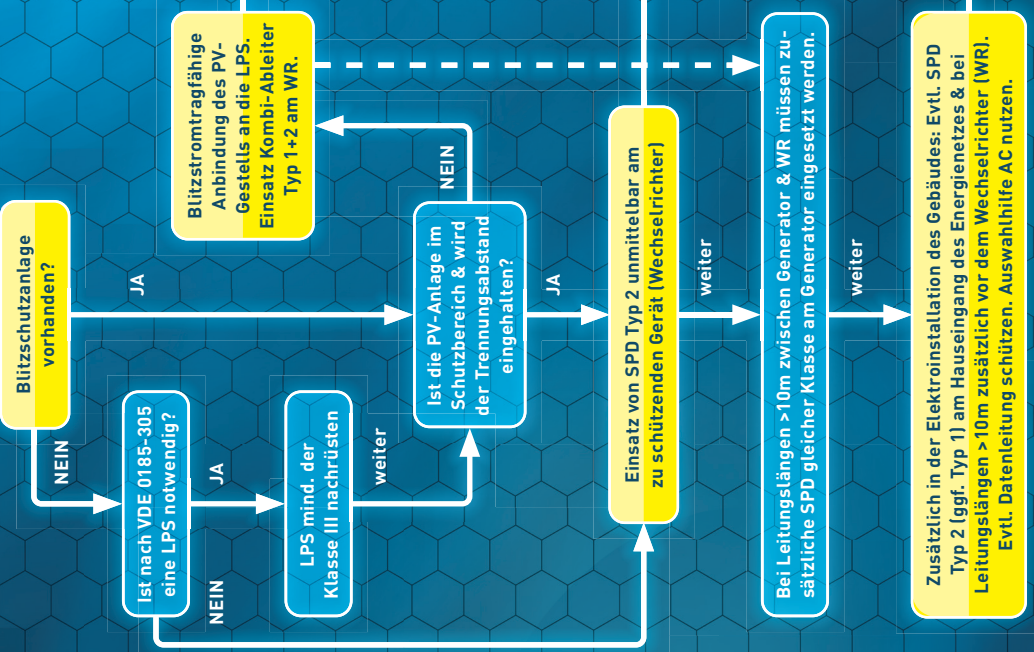
## Überspannungsschutzableiter für Ethernet, POE, Daten- und Telekommunikationstechnik

- Hochwertiges, voll geschirmtes Gehäuse mit 2 RJ45-Buchsen
- 2-stufige Schutzschaltung
- Geschirmt
- Optimaler Schutzpegel für Netzwerkanwendungen
- Einfache Installation
- Erfüllt die Normen IEC 61643-21

Art. Bez.	MJ8-C6A	MJ8-POE-C6A	MJ8-170V
Anwendung	Ethernet 10GB Base T	Power over Ethernet ++	DSL
Anschluss	RJ45	RJ45	RJ45
UC	8 V	60 V	170 V
U <sub>p</sub>	< 20 V	< 70 V	< 220 V
In	2 kA	2 kA	2 kA
I <sub>limp</sub>	500 A	500 A	500 A
Art. Nr.	581540	581541	560203



# DC-Auswahl von Überspannungsschutz Einrichtungen



Beispielhafte Produktauswahl

Generatorspannung U <sub>ocac</sub> / U <sub>gpv</sub>	600 Vdc / 720 Vdc	800 / 960 Vdc	1000 Vdc / 1200 Vdc	1250 Vdc / 1500 Vdc
Artikel Bezeichnung	DS50PV5-600/51	DS50PV5-800G/51	DS50PV5-1000G/51	DS50VGPV-1500G/51
Artikel Nummer	480171	480291	481311	481511
	480471	480291	482313	482393
	481411	480391	481311	3958
	363	480291	481311	3958
				DS60VGPV-1000G/51
				DS60VGPV-1000G/12KT1
				DS50PV5-1000G/51
				DS50PV5-1000G/12KT1
				DS50VGPV-1500G/51
				DLA12-IS
				MJB-POE-C6A
				DLATS1-06D3
				CL-DSL
				6417011
				581541
				640152
				3956
				640066



# WE PROTECT YOU RELAX!



## YOUR EXPERTS FOR SURGE PROTECTION





CITEL



# GENERATOR- ANSCHLUSSKÄSTEN

# GENERATORANSCHLUSSKASTEN (GAK) FÜR 1 MPP-TRACKER mit MC4-Steckern



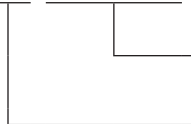
Beispiel: CiPlug1-51VG-12



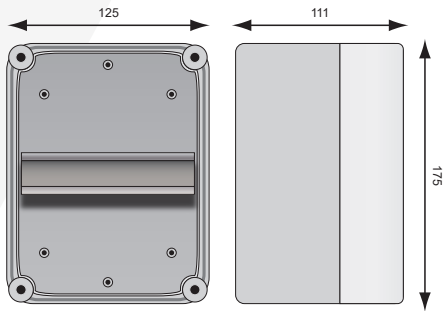
## SPD TYP 1+2 oder SPD TYP 2

- GAK für 1 MPP-Tracker
- Überspannungsschutz integriert
- IP65 Gehäuse
- Anschlussleitung vorkonfektioniert mit MC4-Steckverbindern
- Weitere Lösungen auf Anfrage erhältlich

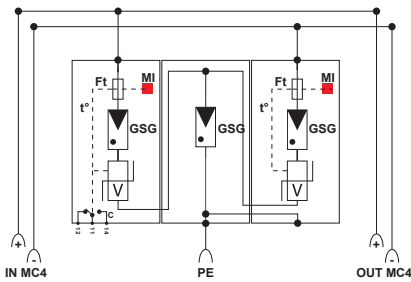
### CiPlug 1- 51VG-12



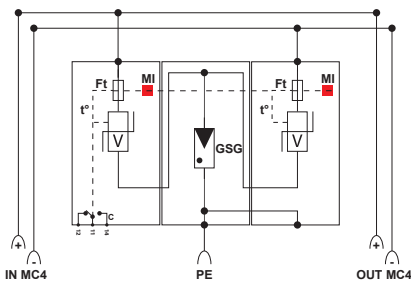
- «61VG-1» DS60VGPV-1000G/51
- «51VG-12» DS50VGPVS-1000G/12KT1
- «51VG-1» DS50VGPVS-1000G/51
- «51-1» DS50PVS-1000G/51
- «1» Anzahl der SPD



mit VG-Technologie



mit MOV-Technologie



- GSG** : Gasgefüllte Funkenstrecke
- Ft** : Thermische Sicherung
- V** : Hochleistungs-Varistorblock
- C** : Fernsignalisierung
- t°** : Thermische Trennvorrichtung
- MI** : Anzeige im Fehlerfall

Elektrische Eigenschaften	CiPlug1-61VG-1	CiPlug1-51VG-12	CiPlug1-51VG-1	CiPlug1-51-1
Beschreibung	Generatoranschlusskasten mit Typ 1+2 oder Typ 2 PV SPD			
Nennspannung	Un	1000 Vdc		
Bemessungsisolationsspannung	Ui	1000 Vdc		
Bemessungsstrom	InA	20 A		
Bemessungsstromstrom	InC	20 A		
<b>Anschlussmöglichkeiten</b>				
Eingang / je MPPT	MC4-Stecker 1x 6mm <sup>2</sup> mit 15cm Anschlussleitung			
Ausgang / je MPPT	MC4-Stecker 1x 6mm <sup>2</sup> mit 120cm Anschlussleitung			
Erdanschlussklemme	Schraubklemme 2,5-25 mm <sup>2</sup> (35 mm <sup>2</sup> )			
Kabeleinführung	1x M20 (Ø 6-12mm) PE			
<b>Sonstige Eigenschaften</b>				
Gehäusematerial	UV- und Ozonbeständiges, Glasfaserverstärktes Polycarbonat mit transparenten Deckel			
Abmaße	BxHxT (mm): 125 x 175 x 111			
Umgebungstemperaturen	Indoor: -5°C bis max. +40°C (+35°C 24h Mittelwert) Outdoor: -25°C bis max. +40°C (+35°C 24h Mittelwert)			
Luftfeuchtigkeit	Indoor: max. 50% bei +40°C, max. 90% bei 20°C (nicht kondensierend) Outdoor: kurzzeitig 95% bei +25°C (nicht kondensierend)			
Schutzart	IP 65			
Schutzklasse	SK II			
Schlagfestigkeit	IK 8			
Druckausgleichselement	Vorhanden			
<b>Komponenten</b>				
DC-Trennstelle	keine			
Sicherungshalter	keine			
<b>Überspannungsschutz</b>				
Normkonform nach	EN 50539-11			
<b>Technologie</b>		<b>VG-Technologie</b>		<b>MOV</b>
Überspannungsschutztyp	Kombi-Ableiter Typ 1+2		SPD Typ 2	
Überspannungsschutzgerät	61VG-1	51VG-12	51VG-1	51-1
<b>Artikel Nummer</b>				
	158551	158552	158553	158554
<b>Zubehör</b>				
MC4-Y-Konnektoren	158599			



#### Normdefinition InA

Der Bemessungsstrom der Schalterkombination InA ist der Gesamtstrom den die Hauptsammelschiene im jeweiligen Aufbau der Kombi verteilen kann, ohne die Temperaturgrenzwerte nach DIN EN 61439-1 Tab. 6 9.2 zu überschreiten!

Der Strom InA wird gesehen als der Strom, den die Kombination bei 100% Einschaltdauer (ED) über ihre Abgänge maximal verteilen kann.

#### Normdefinition InC

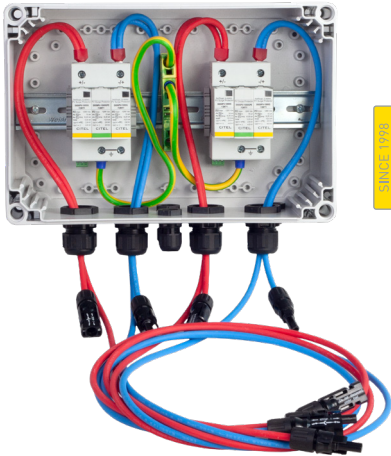
Der Bemessungsstrom eines Stromkreises ist der Wert des Stroms, der von diesem Stromkreis unter üblichen Betriebsbedingungen getragen werden kann, wenn er allein betrieben wird. Er muss geführt werden können, ohne dass die Übertemperatur der einzelnen Bauteile die in DIN EN 61439-1 9.2 festgelegten Grenzwerte überschreitet.



CITEL



# GENERATORANSCHLUSSKASTEN (GAK) FÜR 2 MPP-TRACKER mit MC4-Steckern

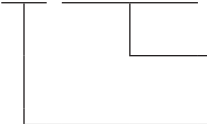


## SPD TYP 1+2 oder SPD TYP 2

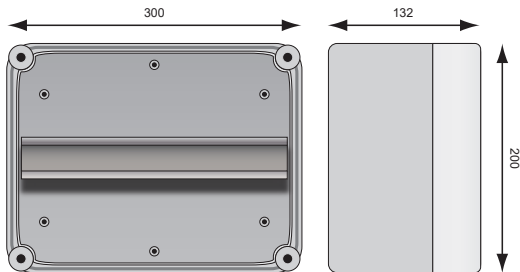
- GAK für 2 MPP-Tracker
- Überspannungsschutz integriert
- IP65 Gehäuse
- Anschlussleitung vorkonfektioniert mit MC4-Steckern
- Weitere Lösungen auf Anfrage erhältlich

Beispiel: CiPlug2-51VG-12

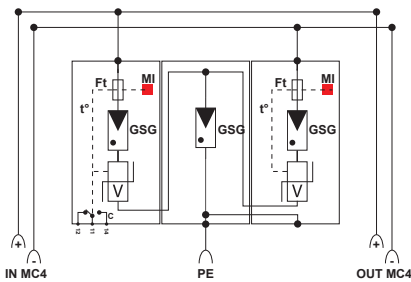
### CiPlug 2- 51VG-12



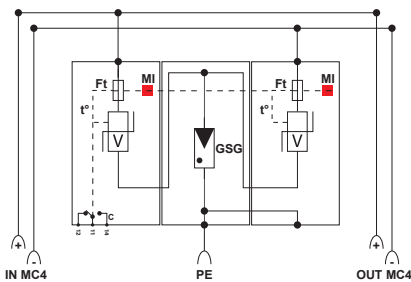
- «61VG-1» DS60VGPV-1000G/51
- «51VG-12» DS50VGPVS-1000G/12KT1
- «51VG-1» DS50VGPVS-1000G/51
- «51-1» DS50PVS-1000G/51
- «2» Anzahl der SPD



Jeweils pro MPP-Tracker mit VG-Technologie



Jeweils pro MPP-Tracker mit MOV-Technologie



- GSG** : Gasgefüllte Funkenstrecke
- Ft** : Thermische Sicherung
- V** : Hochleistungs-Varistorblock
- C** : Fernsignalisierung
- t°** : Thermische Trennvorrichtung
- MI** : Anzeige im Fehlerfall

Elektrische Eigenschaften	CiPlug2-61VG-1	CiPlug2-51VG-12	CiPlug2-51VG-1	CiPlug2-51-1
Beschreibung	Generatoranschlusskasten mit Typ 1+2 oder Typ 2 PV SPD			
Nennspannung	Un	1000 Vdc		
Bemessungsisolationsspannung	Ui	1000 Vdc		
Bemessungsstrom	InA	2x 20 A		
Bemessungsstrangstrom	InC	2x 20 A		
<b>Anschlussmöglichkeiten</b>				
Eingang / je MPPT	MC4-Stecker 1x 6mm² mit 15cm Anschlussleitung			
Ausgang / je MPPT	MC4-Stecker 1x 6mm² mit 120cm Anschlussleitung			
Erdanschlussklemme	Schraubklemme 2,5-25 mm² (35 mm²)			
Kabeleinführung	2x M20 (Ø 6-12mm) PE			
<b>Sonstige Eigenschaften</b>				
Gehäusematerial	UV- und Ozonbeständiges, Glasfaserverstärktes Polycarbonat mit transparentem Deckel			
Abmaße	BxHxT (mm): 300 x 200 x 132			
Umgebungstemperaturen	Indoor: -5°C bis max. +40°C (+35°C 24h Mittelwert) Outdoor: -25°C bis max. +40°C (+35°C 24h Mittelwert)			
Luftfeuchtigkeit	Indoor: max. 50% bei +40°C, max. 90% bei 20°C (nicht kondensierend) Outdoor: kurzzeitig 95% bei +25°C (nicht kondensierend)			
Schutzart	IP 65			
Schutzklasse	SK II			
Schlagfestigkeit	IK 8			
Druckausgleichselement	Vorhanden			
<b>Komponenten</b>				
DC-Trennstelle	keine			
Sicherungshalter	keine			
<b>Überspannungsschutz</b>				
Normkonform nach	EN 50539-11			
<b>Technologie</b>		<b>VG-Technologie</b>		<b>MOV</b>
Überspannungsschutztyp	Kombi-Ableiter Typ 1+2		SPD Typ 2	
Überspannungsschutzgerät [2 Stk.]	61VG-1	51VG-12	51VG-1	51-1
<b>Artikel Nummer</b>				
	158571	158572	158573	158574
<b>Zubehör</b>				
MC4-Y-Konnektoren	158599			



#### Normdefinition InA

Der Bemessungsstrom der Schalterkombination InA ist der Gesamtstrom den die Hauptsammelschiene im jeweiligen Aufbau der Kombi verteilen kann, ohne die Temperaturgrenzwerte nach DIN EN 61439-1 Tab. 6.9.2 zu überschreiten!

Der Strom InA wird gesehen als der Strom, den die Kombination bei 100% Einschaltdauer (ED) über ihre Abgänge maximal verteilen kann.

#### Normdefinition InC

Der Bemessungsstrom eines Stromkreises ist der Wert des Stroms, der von diesem Stromkreis unter üblichen Betriebsbedingungen getragen werden kann, wenn er allein betrieben wird. Er muss geführt werden können, ohne dass die Übertemperatur der einzelnen Bauteile die in DIN EN 61439-1 9.2 festgelegten Grenzwerte überschreitet.

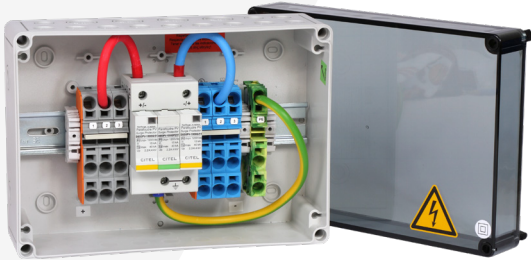


# GENERATORANSCHLUSSKASTEN (GAK) FÜR 1 MPP-TRACKER



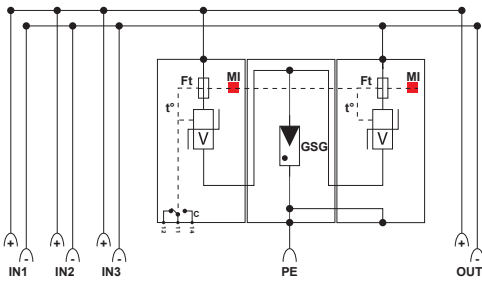
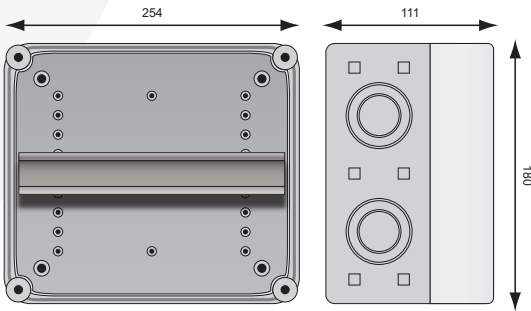
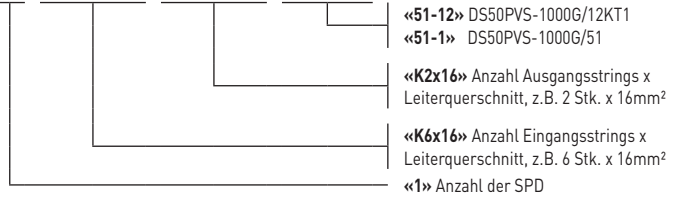
## SPD TYP 1+2 oder SPD TYP 2

- GAK für 1 MPP-Tracker
- Überspannungsschutz integriert
- IP65 Gehäuse



Beispiel: Abbildung ähnlich

GAK 1. **K6x16.** **K2x16.** **51-12**



- GSG** : Gasgefüllte Funkenstrecke      **Ft** : Thermische Sicherung  
**V** : Hochleistungs-Varistorblock      **C** : Fernsignalisierung  
**t°** : Thermische Trennvorrichtung      **MI** : Anzeige im Fehlerfall

Elektrische Eigenschaften	GAK1.K6x16. K2x16.51-12	GAK1.K6x16. K2x16.51-1
Beschreibung	Generatoranschlusskasten mit Typ 1+2 oder Typ 2 PV SPD	
Nennspannung	Un	1000 Vdc
Bemessungsisolationsspannung	Ui	1000 Vdc
Bemessungsstrom	InA	60 A
Bemessungsstromstrom	InC	40 A
<b>Anschlussmöglichkeiten</b>		
Eingang / je MPPT	Federkraftklemmen 16mm²	
Ausgang / je MPPT	Federkraftklemmen 16mm²	
Erdanschlussklemme	Federkraftklemmen 16mm²	
Kabeleinführung	18x M16 (Ø 5-10mm) - Verschraubungen beiliegend	
<b>Sonstige Eigenschaften</b>		
Gehäusematerial	UV- und Ozonbeständiges, Glasfaserverstärktes Polycarbonat mit halbtransparenten Deckel	
Abmaße	BxHxT (mm): 254 x 180 x 111	
Umgebungstemperaturen	Indoor: -5°C bis max. +40°C (+35°C 24h Mittelwert) Outdoor: -25°C bis max. +40°C (+35°C 24h Mittelwert)	
Luftfeuchtigkeit	Indoor: max. 50% bei +40°C, max. 90% bei 20°C (nicht kondensierend) Outdoor: kurzzeitig 95% bei +25°C (nicht kondensierend)	
Schutzart	IP 65	
Schutzklasse	SK II	
Schlagfestigkeit	IK 8	
Druckausgleichselement	Vorhanden	
<b>Komponenten</b>		
DC-Trennstelle	keine	
Sicherungshalter / je MPPT	keine	
<b>Überspannungsschutz</b>		
Überspannungsschutzgerät	EN 50539-11	
<b>Technologie</b>		
Überspannungsschutztyp	Kombi-Ableiter Typ 1+2	SPD Typ 2
Überspannungsschutzgerät	51-12	51-1
<b>Artikel Nummer</b>		
	158110	158106



### Normdefinition InA

Der Bemessungsstrom der Schaltgerätekombination InA ist der Gesamtstrom den die Hauptsammelschiene im jeweiligen Aufbau der Kombi verteilen kann, ohne die Temperaturgrenzwerte nach DIN EN 61439-1 Tab. 6 9.2 zu überschreiten!

Der Strom InA wird gesehen als der Strom, den die Kombination bei 100% Einschaltdauer (ED) über ihre Abgänge maximal verteilen kann.

### Normdefinition InC

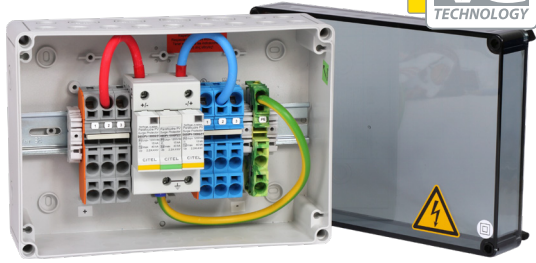
Der Bemessungsstrom eines Stromkreises ist der Wert des Stroms, der von diesem Stromkreis unter üblichen Betriebsbedingungen getragen werden kann, wenn er allein betrieben wird. Er muss geführt werden können, ohne dass die Übertemperatur der einzelnen Bauteile die in DIN EN 61439-1 9.2 festgelegten Grenzwerte überschreitet.



CITEL



# GENERATORANSCHLUSSKASTEN (GAK) FÜR 1 MPP-TRACKER

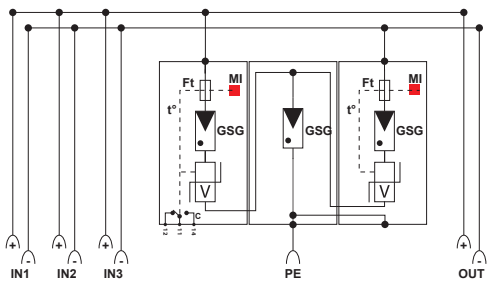
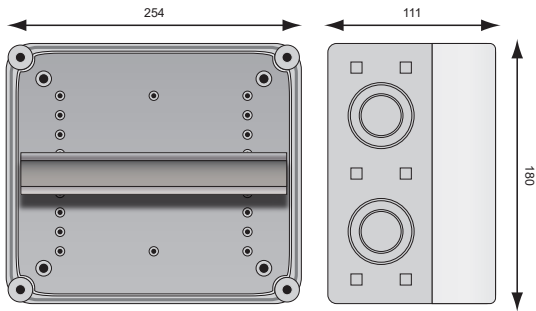
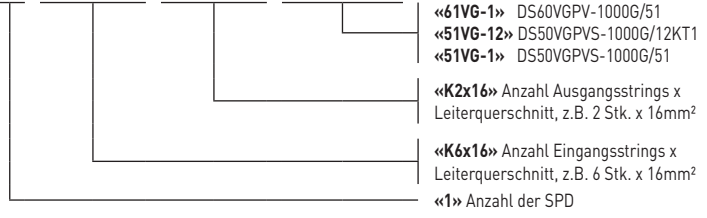


Beispiel: Abbildung ähnlich

## SPD TYP 1+2 oder SPD TYP 2

- GAK für 1 MPP-Tracker
- Überspannungsschutz integriert
- IP65 Gehäuse

GAK 1. **K6x16.** **K2x16.** **51VG-12**



- GSG** : Gasgefüllte Funkenstrecke
- Ft** : Thermische Sicherung
- V** : Hochleistungs-Varistorblock
- C** : Fernsignalisierung
- t°** : Thermische Trennvorrichtung
- MI** : Anzeige im Fehlerfall

Elektrische Eigenschaften	GAK1.K6x16. K2x16.61VG-1	GAK1.K3x16. K1x16.51VG-12	GAK1.K6x16. K2x16.51VG-1
Beschreibung	Generatoranschlusskasten mit Typ 1+2 oder Typ 2 PV SPD		
Nennspannung	Un	1000 Vdc	
Bemessungsisolationsspannung	Ui	1000 Vdc	
Bemessungsstrom	InA	60 A	
Bemessungsstromstrom	InC	40 A	
<b>Anschlussmöglichkeiten</b>			
Eingang / je MPPT	Federkraftklemmen 16mm²		
Ausgang / je MPPT	Federkraftklemmen 16mm²		
Erdanschlussklemme	Federkraftklemmen 16mm²		
Kabeleinführung	18x M16 (Ø 5-10mm) - Verschraubungen beiliegend		
<b>Sonstige Eigenschaften</b>			
Gehäusematerial	UV- und Ozonbeständiges, Glasfaserverstärktes Polycarbonat mit halbttransparenten Deckel		
Abmaße	BxHxT (mm): 254 x 180 x 111		
Umgebungstemperaturen	Indoor: -5°C bis max. +40°C (+35°C 24h Mittelwert) Outdoor: -25°C bis max. +40°C (+35°C 24h Mittelwert)		
Luftfeuchtigkeit	Indoor: max. 50% bei +40°C, max. 90% bei 20°C (nicht kondensierend) Outdoor: kurzzeitig 95% bei +25°C (nicht kondensierend)		
Schutzart	IP 65		
Schutzklasse	SK II		
Schlagfestigkeit	IK 8		
Druckausgleichselement	Vorhanden		
<b>Komponenten</b>			
DC-Trennstelle	keine		
Sicherungshalter / je MPPT	keine		
<b>Überspannungsschutz</b>			
Überspannungsschutzgerät	EN 50539-11		
<b>Technologie</b>			
<b>VG-Technology</b>			
Überspannungsschutztyp	Kombi-Ableiter Typ 1+2		SPD Typ 2
Überspannungsschutzgerät	61VG-1	51VG-12	51VG-1
<b>Artikel Nummer</b>			
	158103	158111	158107



### Normdefinition InA

Der Bemessungsstrom der Schaltgerätekombination InA ist der Gesamtstrom den die Hauptsammelschiene im jeweiligen Aufbau der Kombi verteilen kann, ohne die Temperaturgrenzwerte nach DIN EN 61439-1 Tab. 6 9.2 zu überschreiten!

Der Strom InA wird gesehen als der Strom, den die Kombination bei 100% Einschaltdauer (ED) über ihre Abgänge maximal verteilen kann.

### Normdefinition InC

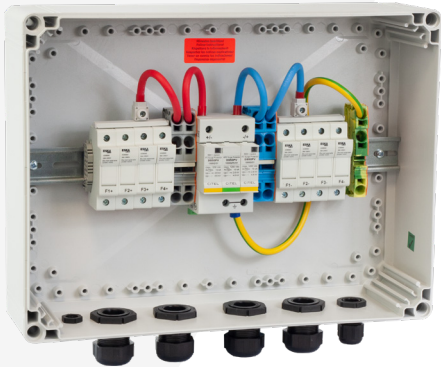
Der Bemessungsstrom eines Stromkreises ist der Wert des Stroms, der von diesem Stromkreis unter üblichen Betriebsbedingungen getragen werden kann, wenn er allein betrieben wird. Er muss geführt werden können, ohne dass die Übertemperatur der einzelnen Bauteile die in DIN EN 61439-1 9.2 festgelegten Grenzwerte überschreitet.



# GENERATORANSCHLUSSKASTEN (GAK) FÜR 1 MPP-TRACKER mit Strangsicherungen



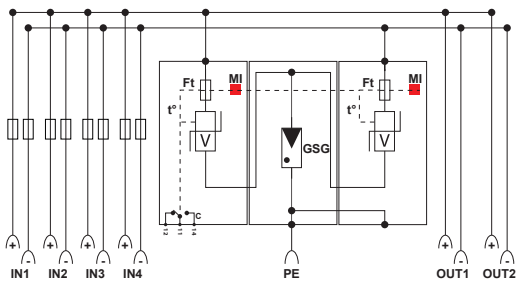
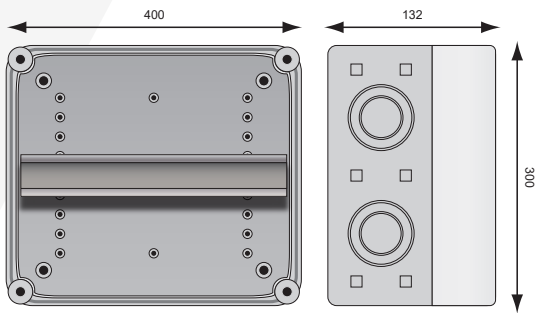
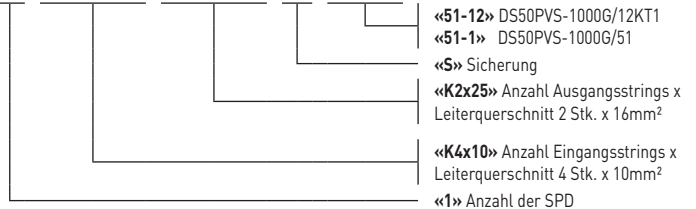
## SPD TYP 1+2 oder SPD TYP 2



Beispiel: GAK1.K4x10.K2x16.S.51-1

- GAK für 1 MPP-Tracker
- Überspannungsschutz integriert
- IP65 Gehäuse
- Schutz gegen Rückströme durch PV-Sicherungen

GAK 1. K4x10. K2x16. S. 51-1



**GSG** : Gasgefüllte Funkenstrecke      **Ft** : Thermische Sicherung  
**V** : Hochleistungs-Varistorblock      **C** : Fernsignalisierung  
**t°** : Thermische Trennvorrichtung      **MI** : Anzeige im Fehlerfall

Elektrische Eigenschaften	GAK1.K4x10. K2x16.S.51-12	GAK1.K4x10. K2x16.S.51-1
Beschreibung	Generatoranschlusskasten mit Typ 1+2 oder Typ 2 PV SPD	
Nennspannung	Un	1000 Vdc
Bemessungsisolationsspannung	Ui	1000 Vdc
Bemessungsstrom	InA	60 A
Bemessungsstromstrom	InC	12 A
<b>Anschlussmöglichkeiten</b>		
Eingang / je MPPT	Käfigklemmen 4x 10mm <sup>2</sup>	
Ausgang / je MPPT	Federkraftklemmen 2x 16mm <sup>2</sup>	
Erdanschlussklemme	Federkraftklemmen 2x 16mm <sup>2</sup>	
Kabeleinführung	4x M32 Mehrfachdurchführung (16x Ø 5-7mm) 1x M20 (Ø 6-13mm)	
<b>Sonstige Eigenschaften</b>		
Gehäusematerial	UV- und Ozonbeständiges, Glasfaserverstärktes Polycarbonat mit transparenten Deckel	
Abmaße	BxHxT (mm): 400 x 300 x 132	
Umgebungstemperaturen	Indoor: -5°C bis max. +40°C (+35°C 24h Mittelwert) Outdoor: -25°C bis max. +40°C (+35°C 24h Mittelwert)	
Luftfeuchtigkeit	Indoor: max. 50% bei +40°C, max. 90% bei 20°C (nicht kondensierend) Outdoor: kurzzeitig 95% bei +25°C (nicht kondensierend)	
Schutzart	IP 65	
Schutzklasse	SK II	
Schlagfestigkeit	IK 8	
Druckausgleichselement	Vorhanden	
<b>Komponenten</b>		
DC-Trennstelle	keine	
Sicherungshalter / je MPPT	Ja / 4x 10x38mm im Plus und Minus Pol	
<b>Überspannungsschutz</b>		
Normkonform nach	EN 50539-11	
<b>Technologie</b>		
Überspannungsschutztyp	Kombi-Ableiter Typ 1+2 <b>MOV</b> SPD Typ 2	
Überspannungsschutzgerät	51-12	51-1
<b>Artikel Nummer</b>		
	158408	158406



### Normdefinition InA

Der Bemessungsstrom der Schaltgerätekombination InA ist der Gesamtstrom den die Hauptsammelschiene im jeweiligen Aufbau der Kombi verteilen kann, ohne die Temperaturgrenzwerte nach DIN EN 61439-1 Tab. 6 9.2 zu überschreiten!

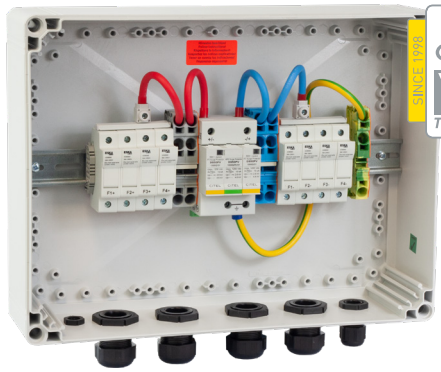
Der Strom InA wird gesehen als der Strom, den die Kombination bei 100% Einschaltdauer (ED) über ihre Abgänge maximal verteilen kann.

### Normdefinition InC

Der Bemessungsstrom eines Stromkreises ist der Wert des Stroms, der von diesem Stromkreis unter üblichen Betriebsbedingungen getragen werden kann, wenn er allein betrieben wird. Er muss geführt werden können, ohne dass die Übertemperatur der einzelnen Bauteile die in DIN EN 61439-1 9.2 festgelegten Grenzwerte überschreitet.



# GENERATORANSCHLUSSKASTEN (GAK) FÜR 1 MPP-TRACKER mit Strangsicherungen

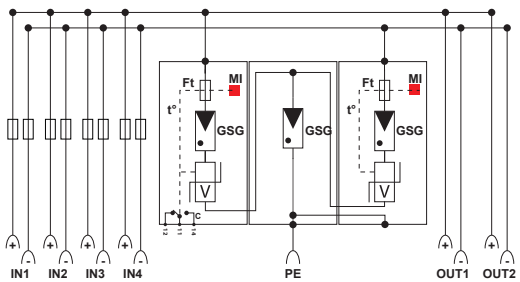
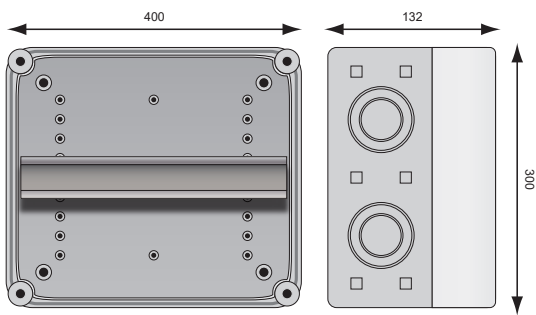


Beispiel: Abbildung ähnlich

## SPD TYP 1+2 oder SPD TYP 2

- GAK für 1 MPP-Tracker
- Überspannungsschutz integriert
- IP65 Gehäuse
- Schutz gegen Rückströme durch PV-Sicherungen

GAK 1. **K4x10.** **K2x16.** **S.** **51VG-1**



**GSG** : Gasgefüllte Funkenstrecke      **Ft** : Thermische Sicherung  
**V** : Hochleistungs-Varistorblock      **C** : Fernsignalisierung  
**t°** : Thermische Trennvorrichtung      **MI** : Anzeige im Fehlerfall

Elektrische Eigenschaften	GAK1.K4x10. K2x16.S.61VG-1	GAK1.K4x10. K2x16.S.51VG-12	GAK1.K4x10. K2x16.S.51VG-1
Beschreibung	Generatoranschlusskasten mit Typ 1+2 oder Typ 2 PV SPD		
Nennspannung	Un	1000 Vdc	
Bemessungsisolationsspannung	Ui	1000 Vdc	
Bemessungsstrom	InA	60 A	
Bemessungsstromstrom	InC	12 A	
<b>Anschlussmöglichkeiten</b>			
Eingang / je MPPT	Käfigklemmen 4x 10mm²		
Ausgang / je MPPT	Federkraftklemmen 2x 16mm²		
Erdanschlussklemme	Federkraftklemmen 2x 16mm²		
Kabeleinführung	4x M32 Mehrfachdurchführung (16x Ø 5-7mm) 1x M20 (Ø 6-13mm)		
<b>Sonstige Eigenschaften</b>			
Gehäusematerial	UV- und Ozonbeständiges, Glasfaserverstärktes Polycarbonat mit transparenten Deckel		
Abmaße	BxHxT (mm): 400 x 300 x 132		
Umgebungstemperaturen	Indoor: -5°C bis max. +40°C (+35°C 24h Mittelwert) Outdoor: -25°C bis max. +40°C (+35°C 24h Mittelwert)		
Luftfeuchtigkeit	Indoor: max. 50% bei +40°C, max. 90% bei 20°C (nicht kondensierend) Outdoor: kurzzeitig 95% bei +25°C (nicht kondensierend)		
Schutzart	IP 65		
Schutzklasse	SK II		
Schlagfestigkeit	IK 8		
Druckausgleichselement	Vorhanden		
<b>Komponenten</b>			
DC-Trennstelle	keine		
Sicherungshalter / je MPPT	Ja / 4x 10x38mm im Plus und Minus Pol		
<b>Überspannungsschutz</b>			
Normkonform nach	EN 50539-11		
<b>Technologie</b>			
Überspannungsschutztyp	Kombi-Ableiter Typ 1+2		SPD Typ 2
Überspannungsschutzgerät	61VG-1	51VG-12	51VG-1
<b>Artikel Nummer</b>			
	158403	158409	158407



**Normdefinition InA**  
Der Bemessungsstrom der Schaltgerätekombination InA ist der Gesamtstrom den die Hauptsammelschiene im jeweiligen Aufbau der Kombi verteilen kann, ohne die Temperaturgrenzwerte nach DIN EN 61439-1 Tab. 6.9.2 zu überschreiten!  
Der Strom InA wird gesehen als der Strom, den die Kombination bei 100% Einschaltdauer (ED) über ihre Abgänge maximal verteilen kann.

**Normdefinition InC**  
Der Bemessungsstrom eines Stromkreises ist der Wert des Stroms, der von diesem Stromkreis unter üblichen Betriebsbedingungen getragen werden kann, wenn er allein betrieben wird. Er muss geführt werden können, ohne dass die Übertemperatur der einzelnen Bauteile die in DIN EN 61439-1 9.2 festgelegten Grenzwerte überschreitet.

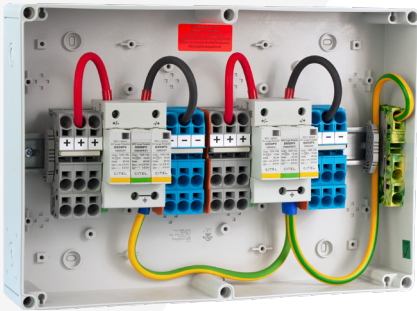


# GENERATORANSCHLUSSKASTEN (GAK) FÜR 2 MPP-TRACKER



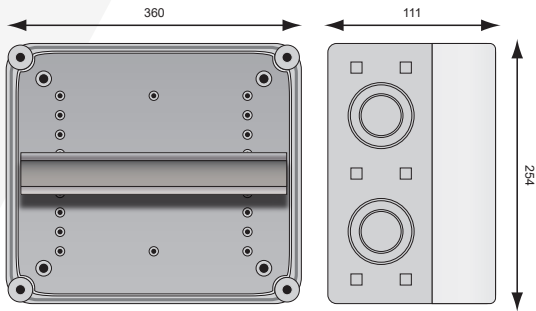
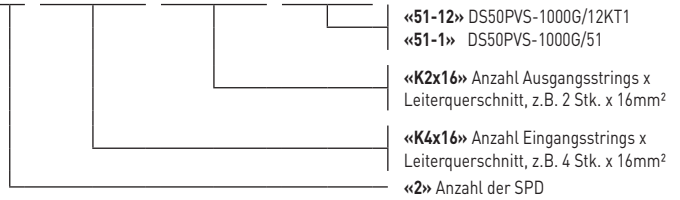
## SPD TYP 1+2 oder SPD TYP 2

- GAK für 2 MPP-Tracker
- Überspannungsschutz integriert
- IP65 Gehäuse

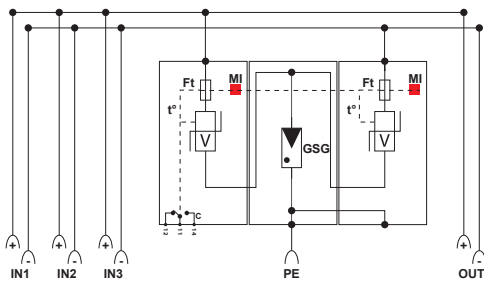


Beispiel: Abbildung ähnlich

GAK 2. **K4x16.** **K2x16.** **51-12**



Jeweils pro MPP-Tracker



- GSG** : Gasgefüllte Funkenstrecke
- Ft** : Thermische Sicherung
- V** : Hochleistungs-Varistorblock
- C** : Fernsignalisierung
- t°** : Thermische Trennvorrichtung
- MI** : Anzeige im Fehlerfall

Elektrische Eigenschaften	GAK2.K4x16. K2x16.51-12	GAK2.K4(6)x16. K2x16.51-1
Beschreibung	Generatoranschlusskasten mit Typ 1+2 oder Typ 2 PV SPD	
Nennspannung	Un	1000 Vdc
Bemessungsisolationsspannung	Ui	1000 Vdc
Bemessungsstrom	InA	2x 60 A
Bemessungsstromstrom	InC	2x 40 A
<b>Anschlussmöglichkeiten</b>		
Eingang / je MPPT	Federkraftklemmen 16mm²	
Ausgang / je MPPT	Federkraftklemmen 16mm²	
Erdanschlussklemme	Federkraftklemmen 16mm²	
Kabeleinführung	30x M16 (Ø 5-7mm) - Verschraubungen beiliegend	
<b>Sonstige Eigenschaften</b>		
Gehäusematerial	UV- und Ozonbeständiges, Glasfaserverstärktes Polycarbonat mit halbtransparenten Deckel	
Abmaße	BxHxT (mm): 360 x 254 x 111	
Umgebungstemperaturen	Indoor: -5°C bis max. +40°C (+35°C 24h Mittelwert) Outdoor: -25°C bis max. +40°C (+35°C 24h Mittelwert)	
Luftfeuchtigkeit	Indoor: max. 50% bei +40°C, max. 90% bei 20°C (nicht kondensierend) Outdoor: kurzzeitig 95% bei +25°C (nicht kondensierend)	
Schutzart	IP 65	
Schutzklasse	SK II	
Schlagfestigkeit	IK 8	
Druckausgleichselement	Vorhanden	
<b>Komponenten</b>		
DC-Trennstelle	keine	
Sicherungshalter / je MPPT	keine	
<b>Überspannungsschutz</b>		
Normkonform nach	EN 50539-11	
<b>Technologie</b>		
Überspannungsschutztyp	Kombi-Ableiter Typ 1+2	SPD Typ 2
Überspannungsschutzgerät	51-12 (2 Stk.)	51-1 (2 Stk.)
<b>Artikel Nummer</b>		
	158210	158206



### Normdefinition InA

Der Bemessungsstrom der Schaltgerätekombination InA ist der Gesamtstrom den die Hauptsammelschiene im jeweiligen Aufbau der Kombi verteilen kann, ohne die Temperaturgrenzwerte nach DIN EN 61439-1 Tab. 6 9.2 zu überschreiten!

Der Strom InA wird gesehen als der Strom, den die Kombination bei 100% Einschaltdauer (ED) über ihre Abgänge maximal verteilen kann.

### Normdefinition InC

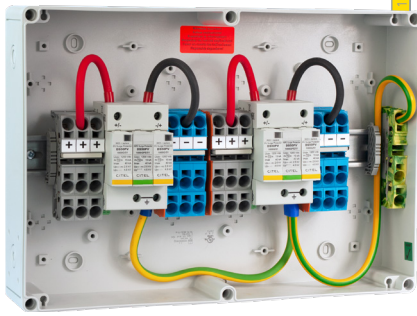
Der Bemessungsstrom eines Stromkreises ist der Wert des Stroms, der von diesem Stromkreis unter üblichen Betriebsbedingungen getragen werden kann, wenn er allein betrieben wird. Er muss geführt werden können, ohne dass die Übertemperatur der einzelnen Bauteile die in DIN EN 61439-1 9.2 festgelegten Grenzwerte überschreitet.



CITEL



# GENERATORANSCHLUSSKASTEN (GAK) FÜR 2 MPP-TRACKER

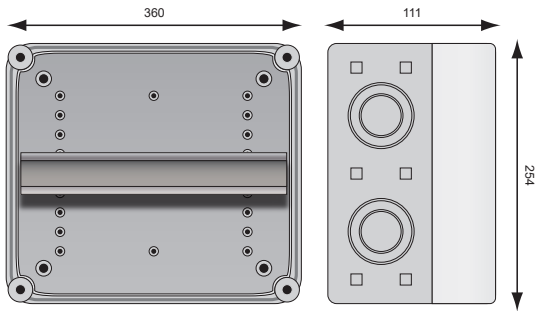


Beispiel: Abbildung ähnlich

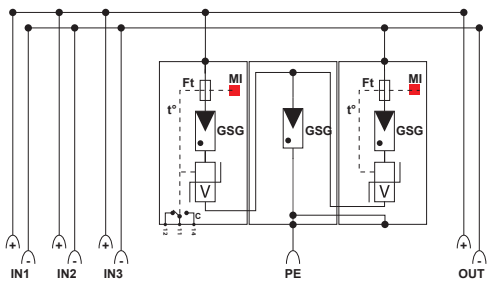
## SPD TYP 1+2 oder SPD TYP 2

- GAK für 2 MPP-Tracker
- Überspannungsschutz integriert
- IP65 Gehäuse

GAK 2. **K4(6)x16.** **K2x16.** **51VG-12**



Jeweils pro MPP-Tracker



- GSG** : Gasgefüllte Funkenstrecke
- Ft** : Thermische Sicherung
- V** : Hochleistungs-Varistorblock
- C** : Fernsignalisierung
- t°** : Thermische Trennvorrichtung
- MI** : Anzeige im Fehlerfall

Elektrische Eigenschaften	GAK2.K4(6)x16. K2x16.61VG-1	GAK2.K3x16. K1x16.51VG-12	GAK2.K4(6)x16. K2x16.51VG-1
Beschreibung	Generatoranschlusskasten mit Typ 1+2 oder Typ 2 PV SPD		
Nennspannung	Un	1000 Vdc	
Bemessungsisolationsspannung	Ui	1000 Vdc	
Bemessungsstrom	InA	2x 60 A	
Bemessungsstromstrom	InC	2x 40 A	
<b>Anschlussmöglichkeiten</b>			
Eingang / je MPPT	Federkraftklemmen 16mm <sup>2</sup>		
Ausgang / je MPPT	Federkraftklemmen 16mm <sup>2</sup>		
Erdanschlussklemme	Federkraftklemmen 16mm <sup>2</sup>		
Kabeleinführung	30x M16 (Ø 5-7mm) - Verschraubungen beiliegend		
<b>Sonstige Eigenschaften</b>			
Gehäusematerial	UV- und Ozonbeständiges, Glasfaserverstärktes Polycarbonat mit halbttransparenten Deckel		
Abmaße	BxHxT (mm): 360 x 254 x 111		
Umgebungstemperaturen	Indoor: -5°C bis max. +40°C (+35°C 24h Mittelwert) Outdoor: -25°C bis max. +40°C (+35°C 24h Mittelwert)		
Luftfeuchtigkeit	Indoor: max. 50% bei +40°C, max. 90% bei 20°C (nicht kondensierend) Outdoor: kurzzeitig 95% bei +25°C (nicht kondensierend)		
Schutzart	IP 65		
Schutzklasse	SK II		
Schlagfestigkeit	IK 8		
Druckausgleichselement	Vorhanden		
<b>Komponenten</b>			
DC-Trennstelle	keine		
Sicherungshalter / je MPPT	keine		
<b>Überspannungsschutz</b>			
Normkonform nach	EN 50539-11		
<b>Technologie</b>			
Überspannungsschutztyp	Kombi-Ableiter Typ 1+2		SPD Typ 2
Überspannungsschutzgerät	61VG-1 (2 Stk.)	51VG-12 (2 Stk.)	51VG-1 (2 Stk.)
<b>Artikel Nummer</b>			
	158203	158213	158207



### Normdefinition InA

Der Bemessungsstrom der Schaltgerätekombination InA ist der Gesamtstrom den die Hauptsammelschiene im jeweiligen Aufbau der Kombi verteilen kann, ohne die Temperaturgrenzwerte nach DIN EN 61439-1 Tab. 6 9.2 zu überschreiten!

Der Strom InA wird gesehen als der Strom, den die Kombination bei 100% Einschaltdauer (ED) über ihre Abgänge maximal verteilen kann.

### Normdefinition InC

Der Bemessungsstrom eines Stromkreises ist der Wert des Stroms, der von diesem Stromkreis unter üblichen Betriebsbedingungen getragen werden kann, wenn er allein betrieben wird. Er muss geführt werden können, ohne dass die Übertemperatur der einzelnen Bauteile die in DIN EN 61439-1 9.2 festgelegten Grenzwerte überschreitet.

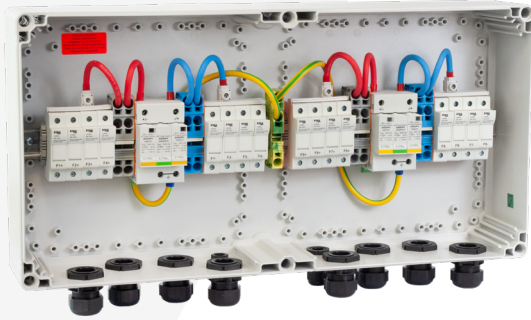


# GENERATORANSCHLUSSKASTEN (GAK) FÜR 2 MPP-TRACKER mit Strangsicherungen



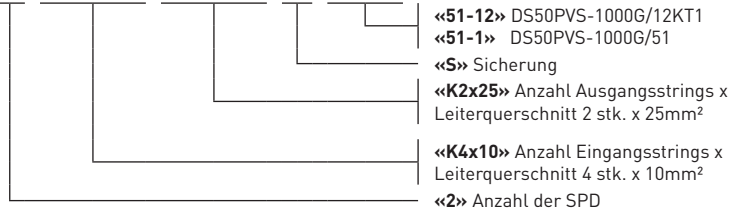
## SPD TYP 1+2 oder SPD TYP 2

- GAK für 2 MPP-Tracker
- Überspannungsschutz integriert
- IP65 Gehäuse
- Schutz gegen Rückströme durch PV-Sicherungen

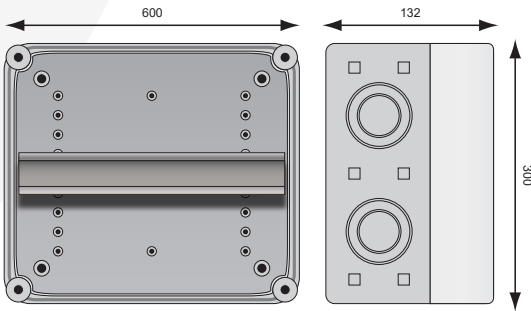


Beispiel: GAK2.K4x10.K2x25.S.51-1

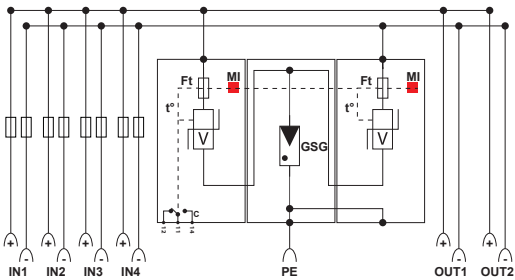
GAK 2. K4x10. K2x25. S. 51-1



- «51-12» DS50PVS-1000G/12KT1
- «51-1» DS50PVS-1000G/51
- «S» Sicherung
- «K2x25» Anzahl Ausgangsstrings x Leiterquerschnitt 2 stk. x 25mm<sup>2</sup>
- «K4x10» Anzahl Eingangsstrings x Leiterquerschnitt 4 stk. x 10mm<sup>2</sup>
- «2» Anzahl der SPD



Jeweils pro MPP-Tracker



- GSG** : Gasgefüllte Funkenstrecke
- Ft** : Thermische Sicherung
- V** : Hochleistungs-Varistorblock
- C** : Fernsignalisierung
- t°** : Thermische Trennvorrichtung
- MI** : Anzeige im Fehlerfall

Elektrische Eigenschaften	GAK2.K4x10. K2x25.S.51-12	GAK2.K4x10. K2x25.S.51-1
Nennspannung	Un	1000 Vdc
Bemessungsisolationsspannung	Ui	1000 Vdc
Bemessungsstrom	InA	2x 60 A
Bemessungsstromstrom	InC	2x 12 A
<b>Anschlussmöglichkeiten</b>		
Eingang / je MPPT	Käfigklemmen 4x 10mm <sup>2</sup>	
Ausgang / je MPPT	Federkraftklemmen 2x 25mm <sup>2</sup>	
Erdanschlussklemme	Federkraftklemmen 2x 16mm <sup>2</sup>	
Kabeleinführung	8x M32 Mehrfachdurchführung (32x Ø 5-7mm) 1x M20 (Ø 6-13mm)	
<b>Sonstige Eigenschaften</b>		
Gehäusematerial	UV- und Ozonbeständiges, Glasfaserverstärktes Polycarbonat mit transparenten Deckel	
Abmaße	BxHxT (mm): 600 x 300 x 132	
Umgebungstemperaturen	Indoor: -5°C bis max. +40°C (+35°C 24h Mittelwert) Outdoor: -25°C bis max. +40°C (+35°C 24h Mittelwert)	
Luftfeuchtigkeit	Indoor: max. 50% bei +40°C, max. 90% bei 20°C (nicht kondensierend) Outdoor: kurzzeitig 95% bei +25°C (nicht kondensierend)	
Schutzart	IP 65	
Schutzklasse	SK II	
Schlagfestigkeit	IK 8	
Druckausgleichselement	Vorhanden	
<b>Komponenten</b>		
DC-Trennstelle	keine	
Sicherungshalter / je MPPT	Ja / 4x 10x38mm im Plus und Minus Pol	
<b>Überspannungsschutz</b>		
Normkonform nach	EN 50539-11	
<b>Technologie</b>		
Überspannungsschutztyp	Kombi-Ableiter Typ 1+2	
Überspannungsschutzgerät	51-12 (2stk.)	Ableiter Typ 2 51-1 (2stk.)
<b>Artikel Nummer</b>		
	158708	158706



### Normdefinition InA

Der Bemessungsstrom der Schalterkombination InA ist der Gesamtstrom den die Hauptsammelschiene im jeweiligen Aufbau der Kombi verteilen kann, ohne die Temperaturgrenzwerte nach DIN EN 61439-1 Tab. 6 9.2 zu überschreiten!

Der Strom InA wird gesehen als der Strom, den die Kombination bei 100% Einschaltdauer (ED) über ihre Abgänge maximal verteilen kann.

### Normdefinition InC

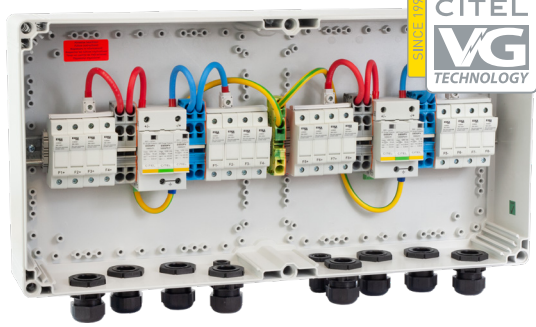
Der Bemessungsstrom eines Stromkreises ist der Wert des Stroms, der von diesem Stromkreis unter üblichen Betriebsbedingungen getragen werden kann, wenn er allein betrieben wird. Er muss geführt werden können, ohne dass die Übertemperatur der einzelnen Bauteile die in DIN EN 61439-1 9.2 festgelegten Grenzwerte überschreitet.



CITEL



# GENERATORANSCHLUSSKASTEN (GAK) FÜR 2 MPP-TRACKER mit Strangsicherungen

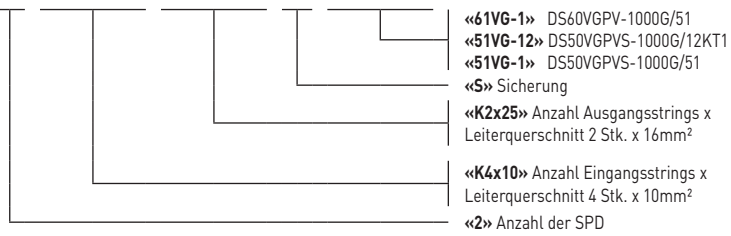


Beispiel: Abbildung ähnlich

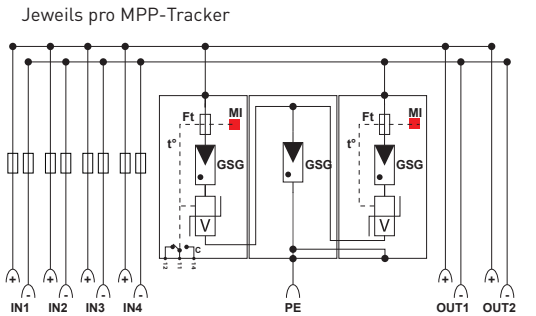
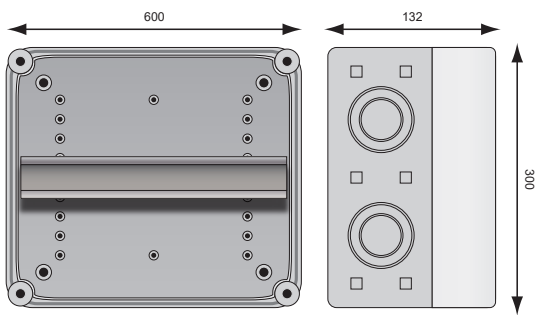
## SPD TYP 1+2 oder SPD TYP 2

- GAK für 2 MPP-Tracker
- Überspannungsschutz integriert
- IP65 Gehäuse
- Schutz gegen Rückströme durch PV-Sicherungen

GAK 2. **K4x10.** **K2x16.** **S.** **51VG-1**



«61VG-1» DS60VGPV-1000G/51  
 «51VG-12» DS50VGPVS-1000G/12KT1  
 «51VG-1» DS50VGPVS-1000G/51  
 «S» Sicherung  
 «K2x25» Anzahl Ausgangsstrings x Leiterquerschnitt 2 Stk. x 16mm²  
 «K4x10» Anzahl Eingangsstrings x Leiterquerschnitt 4 Stk. x 10mm²  
 «2» Anzahl der SPD



Jeweils pro MPP-Tracker

**GSG** : Gasgefüllte Funkenstrecke      **Ft** : Thermische Sicherung  
**V** : Hochleistungs-Varistorblock      **C** : Fernsignalisierung  
**t°** : Thermische Trennvorrichtung      **MI** : Anzeige im Fehlerfall

Elektrische Eigenschaften	GAK2.K4x10. K2x25.S.61VG-1	GAK2.K4x10. K2x25.S.51VG-12	GAK2.K4x10. K2x25.S.51VG-1
Nennspannung	Un	1000 Vdc	1000 Vdc
Bemessungsisolationsspannung	Ui	1000 Vdc	1000 Vdc
Bemessungsstrom	InA	2x 60 A	2x 60 A
Bemessungsstromstrom	InC	2x 12 A	2x 12 A
<b>Anschlussmöglichkeiten</b>			
Eingang / je MPPT	Käfigklemmen 4x 10mm²		
Ausgang / je MPPT	Federkraftklemmen 2x 25mm²		
Erdanschlussklemme	Federkraftklemmen 2x 16mm²		
Kabeleinführung	8x M32 Mehrfachdurchführung (32x Ø 5-7mm) 1x M20 (Ø 6-13mm)		
<b>Sonstige Eigenschaften</b>			
Gehäusematerial	UV- und Ozonbeständiges, Glasfaserverstärktes Polycarbonat mit transparenten Deckel		
Abmaße	BxHxD (mm): 600 x 300 x 132		
Umgebungstemperaturen	Indoor: -5°C bis max. +40°C (+35°C 24h Mittelwert) Outdoor: -25°C bis max. +40°C (+35°C 24h Mittelwert)		
Luftfeuchtigkeit	Indoor: max. 50% bei +40°C, max. 90% bei 20°C (nicht kondensierend) Outdoor: kurzzeitig 95% bei +25°C (nicht kondensierend)		
Schutzart	IP 65		
Schutzklasse	SK II		
Schlagfestigkeit	IK 8		
Druckausgleichselement	Vorhanden		
<b>Komponenten</b>			
DC-Trennstelle	keine		
Sicherungshalter / je MPPT	Ja / 4x 10x38mm im Plus und Minus Pol		
<b>Überspannungsschutz</b>			
Normkonform nach	EN 50539-11		
<b>Technologie</b>			
Überspannungsschutztyp	Kombi-Ableiter Typ 1+2		SPD Typ 2
Überspannungsschutzgerät	61VG-1 (2stk.)	51VG-12 (2stk.)	51VG-1 (2stk.)
<b>Artikel Nummer</b>			
	158703	158704	158707



**Normdefinition InA**  
 Der Bemessungsstrom der Schaltgerätekombination InA ist der Gesamtstrom den die Hauptsammelschiene im jeweiligen Aufbau der Kombi verteilen kann, ohne die Temperaturgrenzwerte nach DIN EN 61439-1 Tab. 6.9.2 zu überschreiten!  
 Der Strom InA wird gesehen als der Strom, den die Kombination bei 100% Einschaltdauer (ED) über ihre Abgänge maximal verteilen kann.

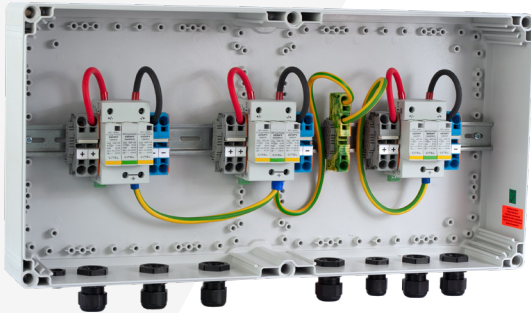
**Normdefinition InC**  
 Der Bemessungsstrom eines Stromkreises ist der Wert des Stroms, der von diesem Stromkreis unter üblichen Betriebsbedingungen getragen werden kann, wenn er allein betrieben wird. Er muss geführt werden können, ohne dass die Übertemperatur der einzelnen Bauteile die in DIN EN 61439-1 9.2 festgelegten Grenzwerte überschreitet.

# GENERATORANSCHLUSSKASTEN (GAK) FÜR 3 MPP-TRACKER



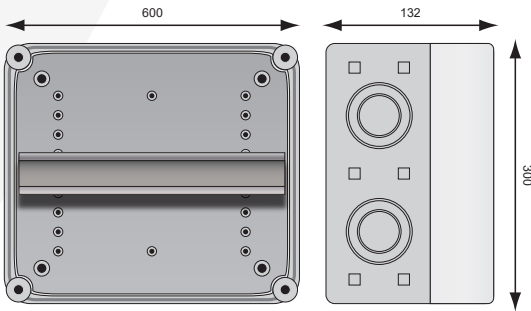
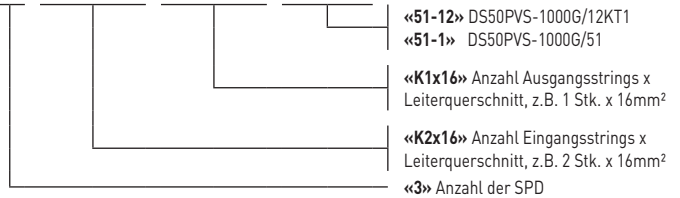
## SPD TYP 1+2 oder SPD TYP 2

- GAK für 3 MPP-Tracker
- Überspannungsschutz integriert
- IP65 Gehäuse

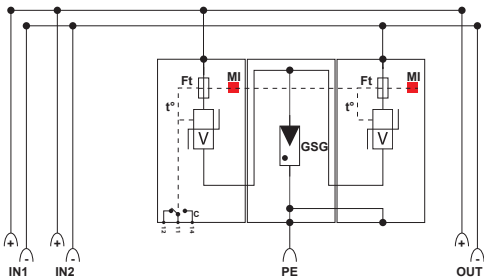


Beispiel: GAK3.K2x16.K1x16.51-1

GAK 3. **K2x16.** **K1x16.** **51-12**



Jeweils pro MPP-Tracker



- GSG** : Gasgefüllte Funkenstrecke
- Ft** : Thermische Sicherung
- V** : Hochleistungs-Varistorblock
- C** : Fernsignalisierung
- t°** : Thermische Trennvorrichtung
- MI** : Anzeige im Fehlerfall

Elektrische Eigenschaften	GAK3.K2x16. K1x16.51-12	GAK3.K2x16. K1x16.51-1
Beschreibung	Generatoranschlusskasten mit Typ 1+2 oder Typ 2 PV SPD	
Nennspannung	Un	1000 Vdc
Bemessungsisolationsspannung	Ui	1000 Vdc
Bemessungsstrom	InA	3x 60 A
Bemessungsstromstrom	InC	3x 40 A
<b>Anschlussmöglichkeiten</b>		
Eingang / je MPPT	Federkraftklemmen 16mm²	
Ausgang / je MPPT	Federkraftklemmen 16mm²	
Erdanschlussklemme	Federkraftklemmen 16mm²	
Kabeleinführung	6x M25 Mehrfachdurchführung (18x Ø 5-7mm)	
<b>Sonstige Eigenschaften</b>		
Gehäusematerial	UV- und Ozonbeständiges, Glasfaserverstärktes Polycarbonat mit halbtransparenten Deckel	
Abmaße	BxHxT (mm): 600 x 300 x 132	
Umgebungstemperaturen	Indoor: -5°C bis max. +40°C (+35°C 24h Mittelwert) Outdoor: -25°C bis max. +40°C (+35°C 24h Mittelwert)	
Luftfeuchtigkeit	Indoor: max. 50% bei +40°C, max. 90% bei 20°C (nicht kondensierend) Outdoor: kurzzeitig 95% bei +25°C (nicht kondensierend)	
Schutzart	IP 65	
Schutzklasse	SK II	
Schlagfestigkeit	IK 8	
Druckausgleichselement	Vorhanden	
<b>Komponenten</b>		
DC-Trennstelle	keine	
Sicherungshalter / je MPPT	keine	
<b>Überspannungsschutz</b>		
Normkonform nach	EN 50539-11	
<b>Technologie</b>		
Überspannungsschutztyp	Kombi-Ableiter Typ 1+2	SPD Typ 2
Überspannungsschutzgerät	51-12 (3 Stk.)	51-1 (3 Stk.)
<b>Artikel Nummer</b>		
	158318	158316



### Normdefinition InA

Der Bemessungsstrom der Schaltgerätekombination InA ist der Gesamtstrom den die Hauptsammelschiene im jeweiligen Aufbau der Kombi verteilen kann, ohne die Temperaturgrenzwerte nach DIN EN 61439-1 Tab. 6 9.2 zu überschreiten!

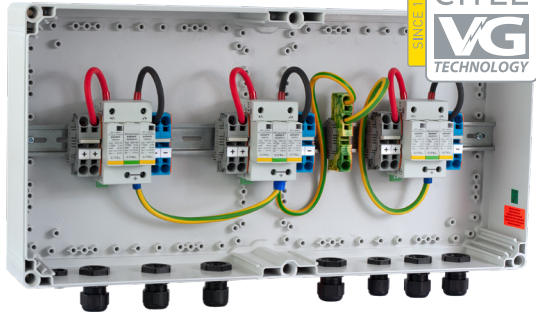
Der Strom InA wird gesehen als der Strom, den die Kombination bei 100% Einschaltdauer (ED) über ihre Abgänge maximal verteilen kann.

### Normdefinition InC

Der Bemessungsstrom eines Stromkreises ist der Wert des Stroms, der von diesem Stromkreis unter üblichen Betriebsbedingungen getragen werden kann, wenn er allein betrieben wird. Er muss geführt werden können, ohne dass die Übertemperatur der einzelnen Bauteile die in DIN EN 61439-1 9.2 festgelegten Grenzwerte überschreitet.



# GENERATORANSCHLUSSKASTEN (GAK) FÜR 3 MPP-TRACKER



Beispiel: Abbildung ähnlich

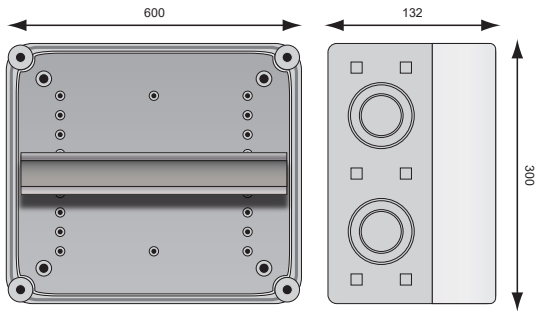
## SPD TYP 1+2 oder SPD TYP 2

- GAK für 3 MPP-Tracker
- Überspannungsschutz integriert
- IP65 Gehäuse

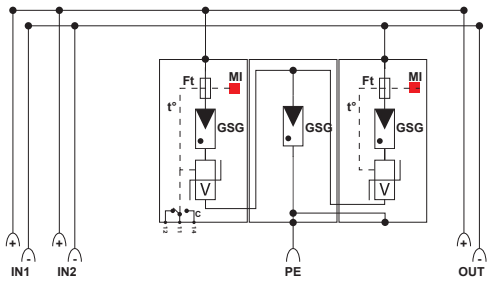
GAK 3. K2x16. K1x16. 51VG-12



«61VG-1» DS60VGPV-1000G/51  
 «51VG-12» DS50VGPVS-1000G/12KT1  
 «51VG-1» DS50VGPVS-1000G/51  
 «K1x16» Anzahl Ausgangsstrings x Leiterquerschnitt, z.B. 1 Stk. x 16mm<sup>2</sup>  
 «K2x16» Anzahl Eingangsstrings x Leiterquerschnitt, z.B. 2 Stk. x 16mm<sup>2</sup>  
 «3» Anzahl der SPD



Jeweils pro MPP-Tracker



- GSG** : Gasgefüllte Funkenstrecke
- Ft** : Thermische Sicherung
- V** : Hochleistungs-Varistorblock
- C** : Fernsignalisierung
- t°** : Thermische Trennvorrichtung
- MI** : Anzeige im Fehlerfall

Elektrische Eigenschaften	GAK3.K2x16. K1x16. 61VG-1	GAK3.K2x16. K1x16. 51VG-12	GAK3.K2x16. K1x16. 51VG-1
Beschreibung	Generatoranschlusskasten mit Typ 1+2 oder Typ 2 PV SPD		
Nennspannung	Un	1000 Vdc	
Bemessungsisolationsspannung	Ui	1000 Vdc	
Bemessungsstrom	InA	3x 60 A	
Bemessungsstromstrom	InC	3x 40 A	
<b>Anschlussmöglichkeiten</b>			
Eingang / je MPPT	Federkraftklemmen 16mm <sup>2</sup>		
Ausgang / je MPPT	Federkraftklemmen 16mm <sup>2</sup>		
Erdanschlussklemme	Federkraftklemmen 16mm <sup>2</sup>		
Kabeleinführung	6x M25 Mehrfachdurchführung (18x Ø 5-7mm)		
<b>Sonstige Eigenschaften</b>			
Gehäusematerial	UV- und Ozonbeständiges, Glasfaserverstärktes Polycarbonat mit halbttransparenten Deckel		
Abmaße	BxHxT (mm): 600 x 300 x 132		
Umgebungstemperaturen	Indoor: -5°C bis max. +40°C (+35°C 24h Mittelwert) Outdoor: -25°C bis max. +40°C (+35°C 24h Mittelwert)		
Luftfeuchtigkeit	Indoor: max. 50% bei +40°C, max. 90% bei 20°C (nicht kondensierend) Outdoor: kurzzeitig 95% bei +25°C (nicht kondensierend)		
Schutzart	IP 65		
Schutzklasse	SK II		
Schlagfestigkeit	IK 8		
Druckausgleichselement	Vorhanden		
<b>Komponenten</b>			
DC-Trennstelle	keine		
Sicherungshalter / je MPPT	keine		
<b>Überspannungsschutz</b>			
Normkonform nach	EN 50539-11		
<b>Technologie</b>			
Überspannungsschutztyp	Kombi-Ableiter Typ 1+2		SPD Typ 2
Überspannungsschutzgerät	61VG-1 (3 Stk.)	51VG-12 (3 Stk.)	51VG-1 (3 Stk.)
<b>Artikel Nummer</b>			
	158313	158311	158317



### Normdefinition InA

Der Bemessungsstrom der Schaltgerätekombination InA ist der Gesamtstrom den die Hauptsammelschiene im jeweiligen Aufbau der Kombi verteilen kann, ohne die Temperaturgrenzwerte nach DIN EN 61439-1 Tab. 6 9.2 zu überschreiten!

Der Strom InA wird gesehen als der Strom, den die Kombination bei 100% Einschaltdauer (ED) über ihre Abgänge maximal verteilen kann.

### Normdefinition InC

Der Bemessungsstrom eines Stromkreises ist der Wert des Stroms, der von diesem Stromkreis unter üblichen Betriebsbedingungen getragen werden kann, wenn er allein betrieben wird. Er muss geführt werden können, ohne dass die Übertemperatur der einzelnen Bauteile die in DIN EN 61439-1 9.2 festgelegten Grenzwerte überschreitet.

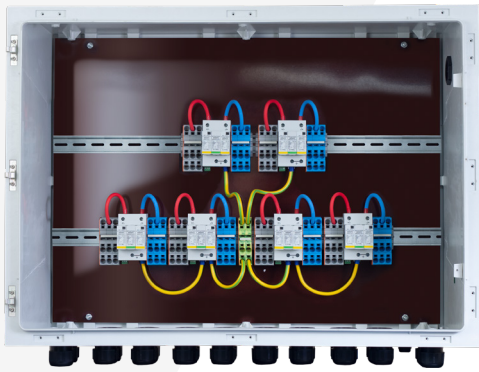


# GENERATORANSCHLUSSKASTEN (GAK) FÜR 6 MPP-TRACKER



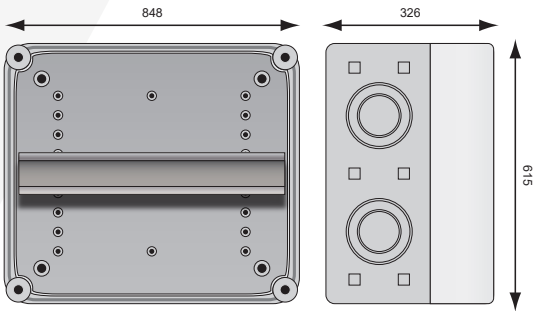
## SPD TYP 1+2 oder SPD TYP 2

- GAK für 6 MPP-Tracker
- Überspannungsschutz integriert
- IP65 Gehäuse

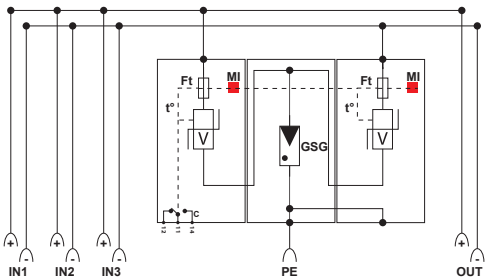


Beispiel: Abbildung ähnlich

GAK 6. **K4x16.** **K4x16.** **51-12**



Jeweils pro MPP-Tracker



- GSG** : Gasgefüllte Funkenstrecke      **Ft** : Thermische Sicherung  
**V** : Hochleistungs-Varistorblock      **C** : Fernsignalisierung  
**t°** : Thermische Trennvorrichtung      **MI** : Anzeige im Fehlerfall

Elektrische Eigenschaften	GAK6.K4x16. K4x16.51-12	GAK6.K4x16. K4x16.51-1
Beschreibung	Generatoranschlusskasten mit Typ 1+2 oder Typ 2 PV SPD	
Nennspannung	Un	1000 Vdc
Bemessungsisolationsspannung	Ui	1000 Vdc
Bemessungsstrom	InA	6x 60 A
Bemessungsstromstrom	InC	6x 40 A
<b>Anschlussmöglichkeiten</b>		
Eingang / je MPPT	Federkraftklemmen 16mm²	
Ausgang / je MPPT	Federkraftklemmen 16mm²	
Erdanschlussklemme	Federkraftklemmen 16mm²	
Kabeleinführung	12x M40 (Ø 16-28mm) 1x M20 (Ø 6-13mm)	
<b>Sonstige Eigenschaften</b>		
Gehäusematerial	UV- und Ozonbeständiges, Glasfaserverstärktes Polycarbonat mit halbtransparenten Deckel	
Abmaße	BxHxT (mm): 848 x 615 x 326	
Umgebungstemperaturen	Indoor: -5°C bis max. +40°C (+35°C 24h Mittelwert) Outdoor: -25°C bis max. +40°C (+35°C 24h Mittelwert)	
Luftfeuchtigkeit	Indoor: max. 50% bei +40°C, max. 90% bei 20°C (nicht kondensierend) Outdoor: kurzzeitig 95% bei +25°C (nicht kondensierend)	
Schutzart	IP 65	
Schutzklasse	SK II	
Schlagfestigkeit	IK 8	
Druckausgleichselement	Vorhanden	
<b>Komponenten</b>		
DC-Trennstelle	keine	
Sicherungshalter / je MPPT	keine	
<b>Überspannungsschutz</b>		
Normkonform nach	EN 50539-11	
<b>Technologie</b>		<b>MOV</b>
Überspannungsschutztyp	Kombi-Ableiter Typ 1+2	SPD Typ 2
Überspannungsschutzgerät	51-12 (6 Stk.)	51-1 (6 Stk.)
<b>Artikel Nummer</b>		
	158608	158606



### Normdefinition InA

Der Bemessungsstrom der Schaltgerätekombination InA ist der Gesamtstrom den die Hauptsammelschiene im jeweiligen Aufbau der Kombi verteilen kann, ohne die Temperaturgrenzwerte nach DIN EN 61439-1 Tab. 6 9.2 zu überschreiten!

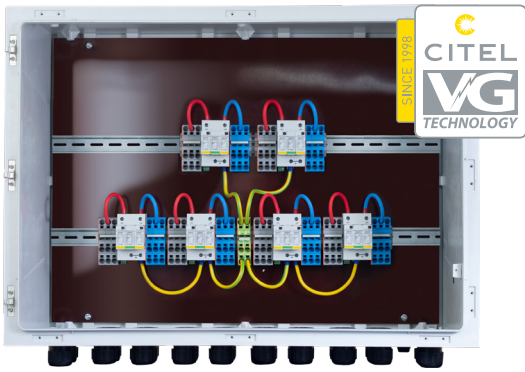
Der Strom InA wird gesehen als der Strom, den die Kombination bei 100% Einschaltdauer (ED) über ihre Abgänge maximal verteilen kann.

### Normdefinition InC

Der Bemessungsstrom eines Stromkreises ist der Wert des Stroms, der von diesem Stromkreis unter üblichen Betriebsbedingungen getragen werden kann, wenn er allein betrieben wird. Er muss geführt werden können, ohne dass die Übertemperatur der einzelnen Bauteile die in DIN EN 61439-1 9.2 festgelegten Grenzwerte überschreitet.



# GENERATORANSCHLUSSKASTEN (GAK) FÜR 6 MPP-TRACKER



Beispiel: Abbildung ähnlich

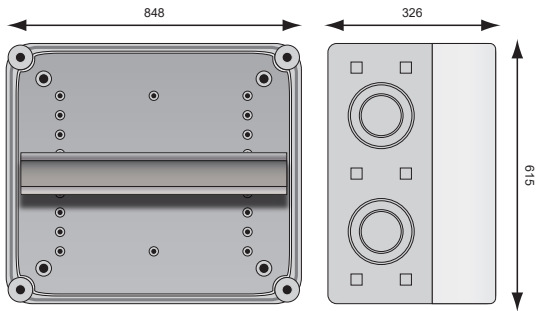
## SPD TYP 1+2 oder SPD TYP 2

- GAK für 6 MPP-Tracker
- Überspannungsschutz integriert
- IP65 Gehäuse

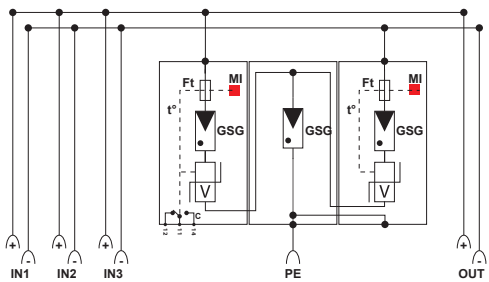
GAK 6.    K4x16.    K4x16.    51VG-12



«61VG-1» DS60VGPV-1000G/51  
 «51VG-12» DS50VGPVS-1000G/12KT1  
 «51VG-1» DS50VGPVS-1000G/51  
 «K4x16» Anzahl Ausgangsstrings x Leiterquerschnitt, z.B. 4 Stk. x 16mm²  
 «K4x16» Anzahl Eingangsstrings x Leiterquerschnitt, z.B. 4 Stk. x 16mm²  
 «6» Anzahl der SPD



Jeweils pro MPP-Tracker



**GSG** : Gasgefüllte Funkenstrecke    **Ft** : Thermische Sicherung  
**V** : Hochleistungs-Varistorblock    **C** : Fernsignalisierung  
**t°** : Thermische Trennvorrichtung    **MI** : Anzeige im Fehlerfall

Elektrische Eigenschaften	GAK6.K4x16. K4x16.51VG-12	GAK6.K4x16. K4x16.51VG-1
Beschreibung	Generatoranschlusskasten mit Typ 1+2 oder Typ 2 PV SPD	
Nennspannung	Un	1000 Vdc
Bemessungsisolationsspannung	Ui	1000 Vdc
Bemessungsstrom	InA	6x 60 A
Bemessungsstromstrom	InC	6x 40 A
<b>Anschlussmöglichkeiten</b>		
Eingang / je MPPT	Federkraftklemmen 16mm²	
Ausgang / je MPPT	Federkraftklemmen 16mm²	
Erdanschlussklemme	Federkraftklemmen 16mm²	
Kabeleinführung	12x M40 (Ø 16-28mm) 1x M20 (Ø 6-13mm)	
<b>Sonstige Eigenschaften</b>		
Gehäusematerial	UV- und Ozonbeständiges, Glasfaserverstärktes Polycarbonat mit halbtransparenten Deckel	
Abmaße	BxHxT (mm): 848 x 615 x 326	
Umgebungstemperaturen	Indoor: -5°C bis max. +40°C (+35°C 24h Mittelwert) Outdoor: -25°C bis max. +40°C (+35°C 24h Mittelwert)	
Luftfeuchtigkeit	Indoor: max. 50% bei +40°C, max. 90% bei 20°C (nicht kondensierend) Outdoor: kurzzeitig 95% bei +25°C (nicht kondensierend)	
Schutzart	IP 65	
Schutzklasse	SK II	
Schlagfestigkeit	IK 8	
Druckausgleichselement	Vorhanden	
<b>Komponenten</b>		
DC-Trennstelle	keine	
Sicherungshalter / je MPPT	keine	
<b>Überspannungsschutz</b>		
Normkonform nach	EN 50539-11	
<b>Technologie</b>		
Überspannungsschutztyp	Kombi-Ableiter Typ 1+2	SPD Typ 2
Überspannungsschutzgerät	51VG-12 (6 Stk.)	51VG-1 (6 Stk.)
<b>Artikel Nummer</b>		
	158609	158607



**Normdefinition InA**

Der Bemessungsstrom der Schaltgerätekombination InA ist der Gesamtstrom den die Hauptsammelschiene im jeweiligen Aufbau der Kombi verteilen kann, ohne die Temperaturgrenzwerte nach DIN EN 61439-1 Tab. 6 9.2 zu überschreiten!

Der Strom InA wird gesehen als der Strom, den die Kombination bei 100% Einschaltdauer (ED) über ihre Abgänge maximal verteilen kann.

**Normdefinition InC**

Der Bemessungsstrom eines Stromkreises ist der Wert des Stroms, der von diesem Stromkreis unter üblichen Betriebsbedingungen getragen werden kann, wenn er allein betrieben wird. Er muss geführt werden können, ohne dass die Übertemperatur der einzelnen Bauteile die in DIN EN 61439-1 9.2 festgelegten Grenzwerte überschreitet.

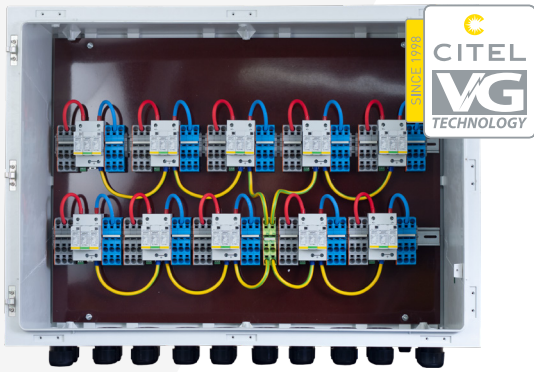


# GENERATORANSCHLUSSKASTEN (GAK) FÜR 10 MPP-TRACKER



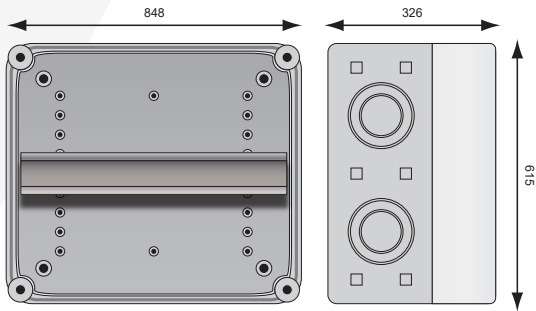
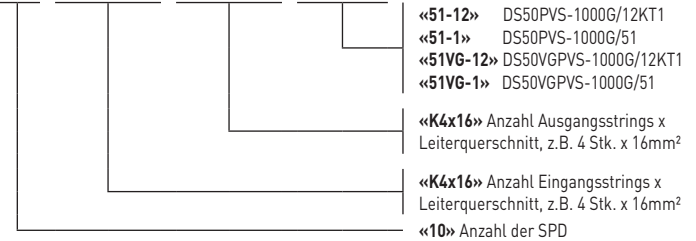
## SPD TYP 1+2 oder SPD TYP 2

- GAK für 10 MPP-Tracker
- Überspannungsschutz integriert
- IP65 Gehäuse

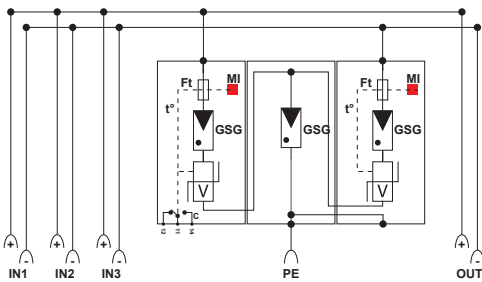


Beispiel: GAK10.K4x16.K4x16.51-12

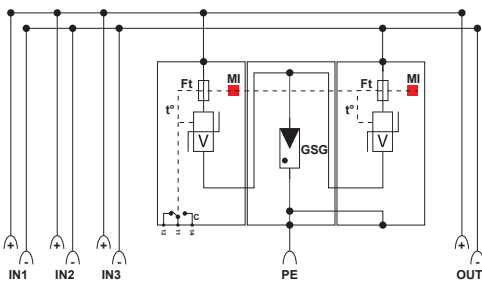
GAK 10. K4x16. K4x16. 51-12



Jeweils pro MPP-Tracker mit VG-Technologie



Jeweils pro MPP-Tracker mit MOV-Technologie



- GSG** : Gasgefüllte Funkenstrecke
- Ft** : Thermische Sicherung
- V** : Hochleistungs-Varistorblock
- C** : Fernsignalisierung
- t°** : Thermische Trennvorrichtung
- MI** : Anzeige im Fehlerfall

Elektrische Eigenschaften	GAK10.K4x16.K4x16.51VG-12	GAK10.K4x16.K4x16.51-12	GAK10.K4x16.K4x16.51VG-1	GAK10.K4x16.K4x16.51-1
Beschreibung	Generatoranschlusskasten mit Typ 1+2 oder Typ 2 PV SPD			
Nennspannung	Un	1000 Vdc		
Bemessungsisolationsspannung	Ui	1000 Vdc		
Bemessungsstrom	InA	10x 60 A		
Bemessungsstrangstrom	InC	10x 40 A		
<b>Anschlussmöglichkeiten</b>				
Eingang / je MPPT	Federkraftklemmen 16mm <sup>2</sup>			
Ausgang / je MPPT	Federkraftklemmen 16mm <sup>2</sup>			
Erdanschlussklemme	Federkraftklemmen 16mm <sup>2</sup>			
Kabeleinführung	12x M40 (Ø 16-28mm) 1x M20 (Ø 6-13mm)			
<b>Sonstige Eigenschaften</b>				
Gehäusematerial	UV- und Ozonbeständiges, Glasfaserverstärktes Polycarbonat mit halbdurchsichtigen Deckel			
Abmaße	BxHxT (mm): 848 x 615 x 326			
Umgebungstemperaturen	Indoor: -5°C bis max. +40°C (+35°C 24h Mittelwert) Outdoor: -25°C bis max. +40°C (+35°C 24h Mittelwert)			
Luftfeuchtigkeit	Indoor: max. 50% bei +40°C, max. 90% bei 20°C (nicht kondensierend) Outdoor: kurzzeitig 95% bei +25°C (nicht kondensierend)			
Schutzart	IP 65			
Schutzklasse	SK II			
Schlagfestigkeit	IK 8			
Druckausgleichselement	Vorhanden			
<b>Komponenten</b>				
DC-Trennstelle	keine			
Sicherungshalter / je MPPT	keine			
<b>Überspannungsschutz</b>				
Normkonform nach	EN 50539-11			
<b>Technologie</b>	<b>VG-Technologie</b>	<b>MOV</b>	<b>VG-Technologie</b>	<b>MOV</b>
Überspannungsschutztyp	Kombi-Ableiter Typ 1+2		SPD Typ 2	
Überspannungsschutzgerät	51VG-12 (10 Stk.)	51-12 (10 Stk.)	51VG-1 (10 Stk.)	51-1 (10 Stk.)
<b>Artikel Nummer</b>				
	158958	158959	158957	158956



### Normdefinition InA

Der Bemessungsstrom der Schaltgerätekombination InA ist der Gesamtstrom den die Hauptsammelschiene im jeweiligen Aufbau der Kombi verteilen kann, ohne die Temperaturgrenzwerte nach DIN EN 61439-1 Tab. 6 9.2 zu überschreiten!

Der Strom InA wird gesehen als der Strom, den die Kombination bei 100% Einschaltdauer (ED) über ihre Abgänge maximal verteilen kann.

### Normdefinition InC

Der Bemessungsstrom eines Stromkreises ist der Wert des Stroms, der von diesem Stromkreis unter üblichen Betriebsbedingungen getragen werden kann, wenn er allein betrieben wird. Er muss geführt werden können, ohne dass die Übertemperatur der einzelnen Bauteile die in DIN EN 61439-1 9.2 festgelegten Grenzwerte überschreitet.









## Head Office

France  
Tel. : +33 1 41 23 50 23  
e-mail : [contact@citel.fr](mailto:contact@citel.fr)  
Web : [www.citel.fr](http://www.citel.fr)

## Factory

Reims  
Tel. : +33 3 26 85 74 00  
e-mail : [contact@citel.fr](mailto:contact@citel.fr)

## Germany

Bochum  
Tel. : +49 2327 6057 0  
e-mail : [info@citel.de](mailto:info@citel.de)  
Web : [www.citel.de](http://www.citel.de)

## USA

Miramar  
Tel. : +1 (954) 430 6310  
e-mail : [info@citel.us](mailto:info@citel.us)  
Web : [www.citel.us](http://www.citel.us)

## UAE

Dubai  
Tel. : +971 501 271 737  
e-mail : [julien.pariat@citel.ae](mailto:julien.pariat@citel.ae)  
Web : [www.citel.fr](http://www.citel.fr)

## China

### Sales department

Shanghai  
Tel. : +86 21 58 12 25 25  
e-mail : [info@citelsh.com](mailto:info@citelsh.com)  
Web : [www.citel.cn](http://www.citel.cn)

### Factory

Tel. : +86 21 58 12 80 67

## India

New Delhi  
Tel. : +91 11 400 18131  
e-mail : [indiacitel@gmail.com](mailto:indiacitel@gmail.com)  
Web : [www.citel.in](http://www.citel.in)

## Thailand

Bangkok  
Tel. : +66 (0) 2 104 9214  
Web : [www.citel.fr](http://www.citel.fr)