

Vitovolt 300

Typ M390WE, M395WE, M400WE, M405WE, M410WE, M415WE

Sicherheitshinweise



Bitte befolgen Sie diese Sicherheitshinweise genau, um Gefahren und Schäden für Menschen und Sachwerte auszuschließen.

Montage, Erstinbetriebnahme, Inspektion, Wartung und Instandsetzung müssen von autorisierten Fachkräften (Heizungsfachbetrieb/Vertragsinstallationsunternehmen) durchgeführt werden.

Bei Arbeiten an Gerät/Heizungsanlage diese spannungsfrei schalten (z. B. an der separaten Sicherung oder einem Hauptschalter) und gegen Wiedereinschalten sichern.

Bei allen Arbeiten geeignete persönliche Schutzausrüstung tragen.

Die Instandsetzung von Bauteilen mit sicherheitstechnischer Funktion gefährdet den sicheren Betrieb der Anlage.

Bei Austausch ausschließlich Viessmann Originalteile oder von Viessmann freigegebene Ersatzteile verwenden.

Montage der Bauteile mit neuen Dichtungen.

Abmessungen

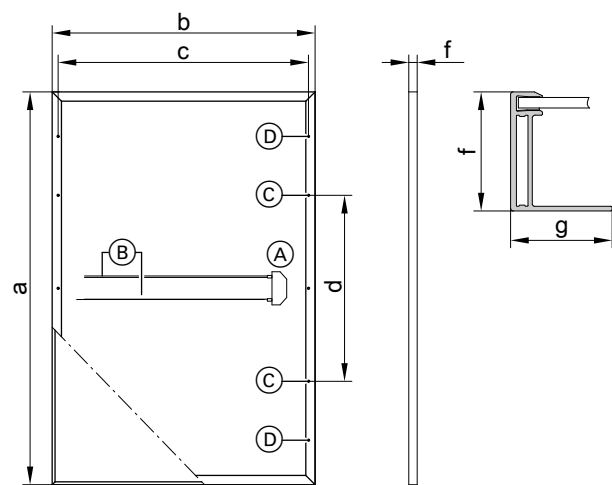


Abb. 1

a	mm	1719
b	mm	1140
c	mm	1090
d	mm	1031
f	mm	35
g	mm	35

- (A) Anschlussdose
- (B) Anschlussleitungen
- (C) 4 Montagebohrungen 9 x 14 mm
- (D) 4 Bohrungen für Potenzialausgleich, \varnothing 6 mm

Befestigungsvorgaben

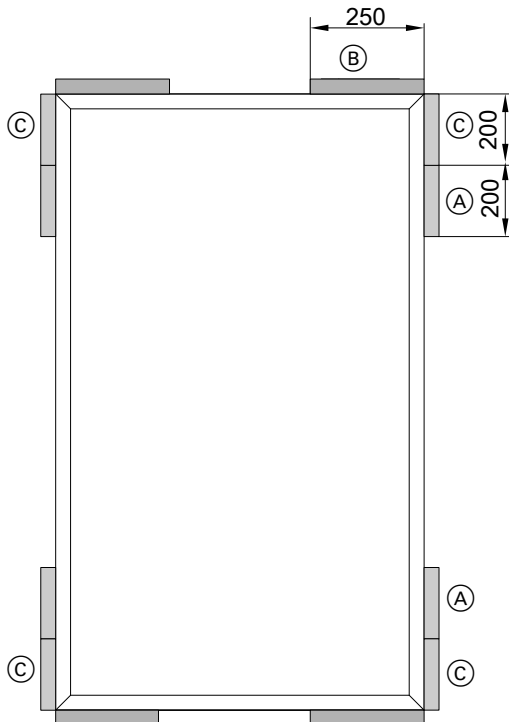


Abb. 2

Klemmenbereich	Max. Belastung	
	durch Druck	durch Sog
(A)	5400 Pa (551 kg/m ²)	2400 Pa (245 kg/m ²)
(B)	2400 Pa (245 kg/m ²)	1200 Pa (122,4 kg/m ²)
(C)	2400 Pa (245 kg/m ²)	2400 Pa (245 kg/m ²)

Technische Daten

Leistungsdaten bei STC (Standard Test Conditions)

Vitovolt 300	Typ	M390WE	M395WE	M400WE	M405WE	M410WE	M415WE
Nennleistung P_{max}	W_P	390	395	400	405	410	415
Leistungstoleranz	W	0/+5	0/+5	0/+5	0/+5	0/+5	0/+5
MPP-Spannung im U_{mpp}	V	38,5	38,5	38,6	38,7	38,8	38,9
MPP-Strom I_{mpp}	A	10,13	10,26	10,36	10,47	10,57	10,67
Leerlaufspannung U_{oc}	V	46,3	46,3	46,4	46,5	46,6	46,7
Kurzschluss-Strom I_{sc}	A	10,87	10,92	10,97	11,02	11,07	11,12
Modulwirkungsgrad	%	19,9	20,15	20,41	20,66	20,92	21,17

Messtoleranzen siehe Datenblatt

Standard-Testbedingungen (STC):

- Einstrahlung: 1000 W/m²
- Zelltemperatur: 25 °C
- Atmosphärische Massenzahl: AM 1,5

Inbetriebnahme



Montage- und Serviceanleitung „Vitovolt“



Viessmann Ges.m.b.H.
A-4641 Steinhaus bei Wels
Telefon: 07242 62381-110
Telefax: 07242 62381-440
www.viessmann.at



Viessmann Climate Solutions SE
35108 Allendorf
Telefon: 06452 70-0
Telefax: 06452 70-2780
www.viessmann.de