



Feuerwehrscharter, 30 A, MC4, UA 230 V 50 Hz


Typ SOL30-SAFETY/2MC4-U(230V50HZ)
Katalog Nr. 144122
Alternate Catalog No. SOL30-SAFETY-2MC4-UF

Lieferprogramm

Sortiment			Schaltgeräte für Photovoltaik
Untersortiment			Feuerwehrscharter
Sortiment			Feuerwehrscharter
Einsatzgebiet			Wohngebäude Nutzgebäude
Typbezeichnung			SOL-Safety
Bemessungsbetriebsspannung	U_e	V	1000
Bemessungsbetriebsstrom bei DC-21A	I_e	A	30
Bemessungsbetriebsstrom bei DC-PV1	I_e	A	30
Bemessungsbetriebsstrom bei DC-PV2	I_e	A	10
Eingänge Anzahl der Stränge			2
Eingänge Anschlussart			MC4
Ausgänge Anzahl der Stränge			1
Ausgänge Anschlussart			MC4

Technische Daten

Allgemeines

Normen und Bestimmungen			IEC/EN 60947-3
Einbaulage			
Beschreibung			Anwendungsbereich: DC-Trennstelle in Photovoltaiksystemen zwischen PV-Generator und Wechselrichter zum Abschalten der Energie Fernauslösung durch integrierten Unterspannungsauslöserb 230 V, 50 Hz Rückmeldung des Schaltzustandes mittels Hilfsschalter 1 Schließer und 1 Öffner Anschlussfertig vorverdrahtet Abschliessbar in AUS-Stellung durch Vorhängeschloss Sprungschaltfunktion

Elektrisch

Anzahl der Pole			2-polig
Bemessungsbetriebsspannung	U_e	V	1000
Bemessungsbetriebsstrom bei DC-21A	I_e	A	30
Bemessungsbetriebsstrom bei DC-PV1	I_e	A	30
Bemessungsbetriebsstrom bei DC-PV2	I_e	A	10
Bemessungskurzzeitstromfestigkeit (t=1s)	I_{cw}	kA	0.7
bis 440 V 50/60 Hz	I_{cm}	kA	0.3
Gebrauchskategorie			DC-21 A DC-PV1 DC-PV2
Überspannungskategorie/Verschmutzungsgrad			III/3
Bemessungsstoßspannungsfestigkeit	U_{imp}	kV	8
elektrisch		Schaltspiel	1600
Innenwiderstand		mΩ	7

Mechanisch

Gewicht		kg	0.47
Schutzart			IP65
Umgebungstemperatur			
offen		°C	-25 - +60
Klimafestigkeit			Feuchte Wärme, konstant, nach IEC 60068-2-78 Feuchte Wärme, zyklisch, nach IEC 60068-2-30

Lebensdauer, mechanisch		100000 Schaltspiele
max. Schalthäufigkeit	S/h	120

Daten für Bauartnachweis nach IEC/EN 61439

Technische Daten für Bauartnachweis		
Min. Betriebsumgebungstemperatur	°C	-25
Max. Betriebsumgebungstemperatur	°C	60

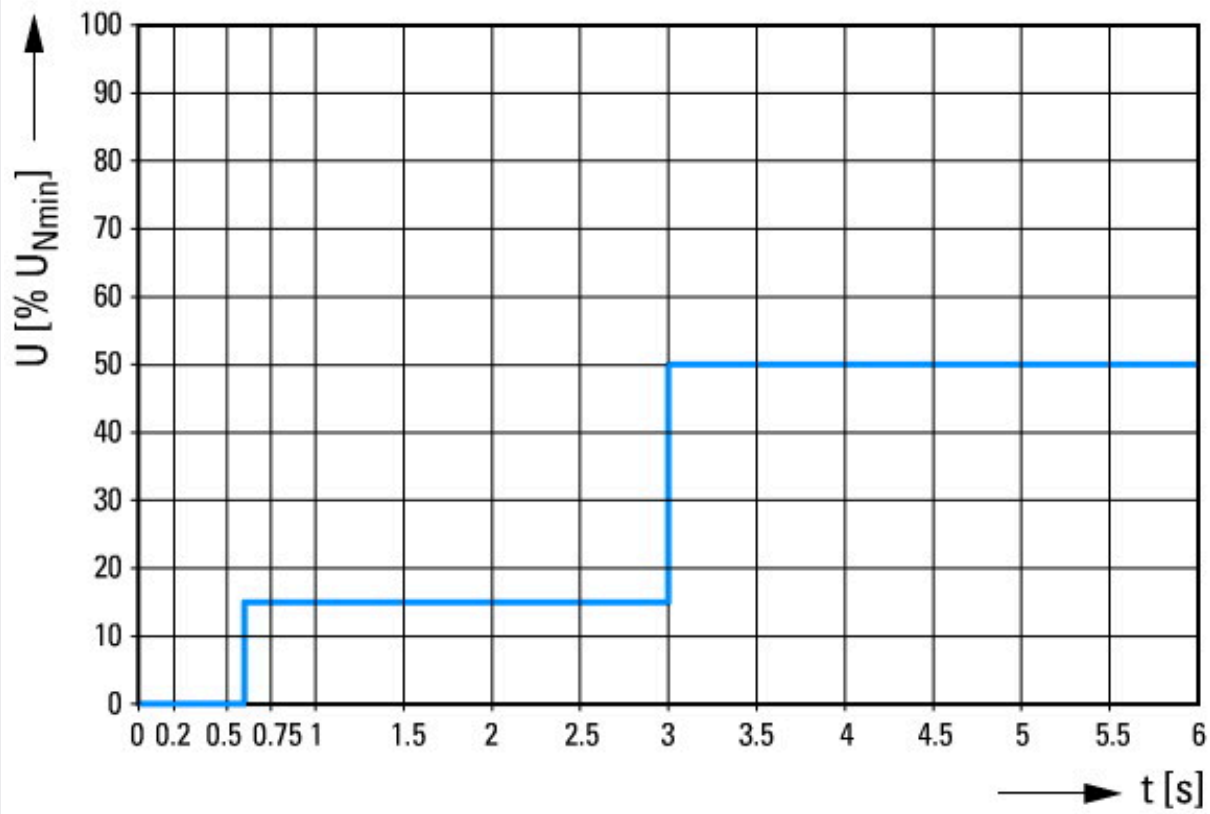
Technische Daten nach ETIM 8.0

Niederspannungsschaltgeräte (EG000017) / Lasttrennschalter (EC000216)		
Elektro-, Automatisierungs- und Prozessleittechnik / Niederspannungs-Schalttechnik / Lastschalter, Lasttrennschalter, Steuerschalter / Lasttrennschalter (ec@ss10.0.1-27-37-14-03 [AKF060013])		
Ausführung als Hauptschalter		nein
Ausführung als Wartungs-/Reparaturschalter		ja
Ausführung als Sicherheitsschalter		nein
Ausführung als NOT-AUS-Einrichtung		nein
Ausführung als Wendeschalter		nein
Anzahl der Schalter		1
Max. Bemessungsbetriebsspannung Ue bei AC	V	1000
Bemessungsbetriebsspannung	V	1000 - 1000
Bemessungsdauerstrom Iu	A	32
Bemessungsdauerstrom bei AC-23, 400 V	A	0
Bemessungsdauerstrom bei AC-21, 400 V	A	0
Bemessungsbetriebsleistung bei AC-3, 400 V	kW	0
Bemessungskurzzeitstromfestigkeit Icw	kA	0.36
Bemessungsbetriebsleistung bei AC-23, 400 V	kW	0
Schaltleistung bei 400 V	kW	30
Bedingter Bemessungskurzschlussstrom Iq	kA	0
Polzahl		2
Anzahl der Hilfskontakte als Öffner		0
Anzahl der Hilfskontakte als Schließer		0
Anzahl der Hilfskontakte als Wechsler		1
Motorantrieb optional		nein
Motorantrieb integriert		nein
Spannungsauslöser optional		ja
Gerätebauart		Komplettgerät im Gehäuse
Geeignet für Bodenbefestigung		ja
Geeignet für Frontbefestigung 4-Loch		nein
Geeignet für Frontbefestigung Zentral		nein
Geeignet für Verteilereinbau		nein
Geeignet für Zwischenbau		nein
Farbe des Betätigungselements		schwarz
Ausführung des Betätigungselements		Knebel
Verriegelbar		nein
Anschlussart Hauptstromkreis		sonstige
Schutzart (IP), frontseitig		IP65
Schutzart (NEMA)		sonstige

Approbationen

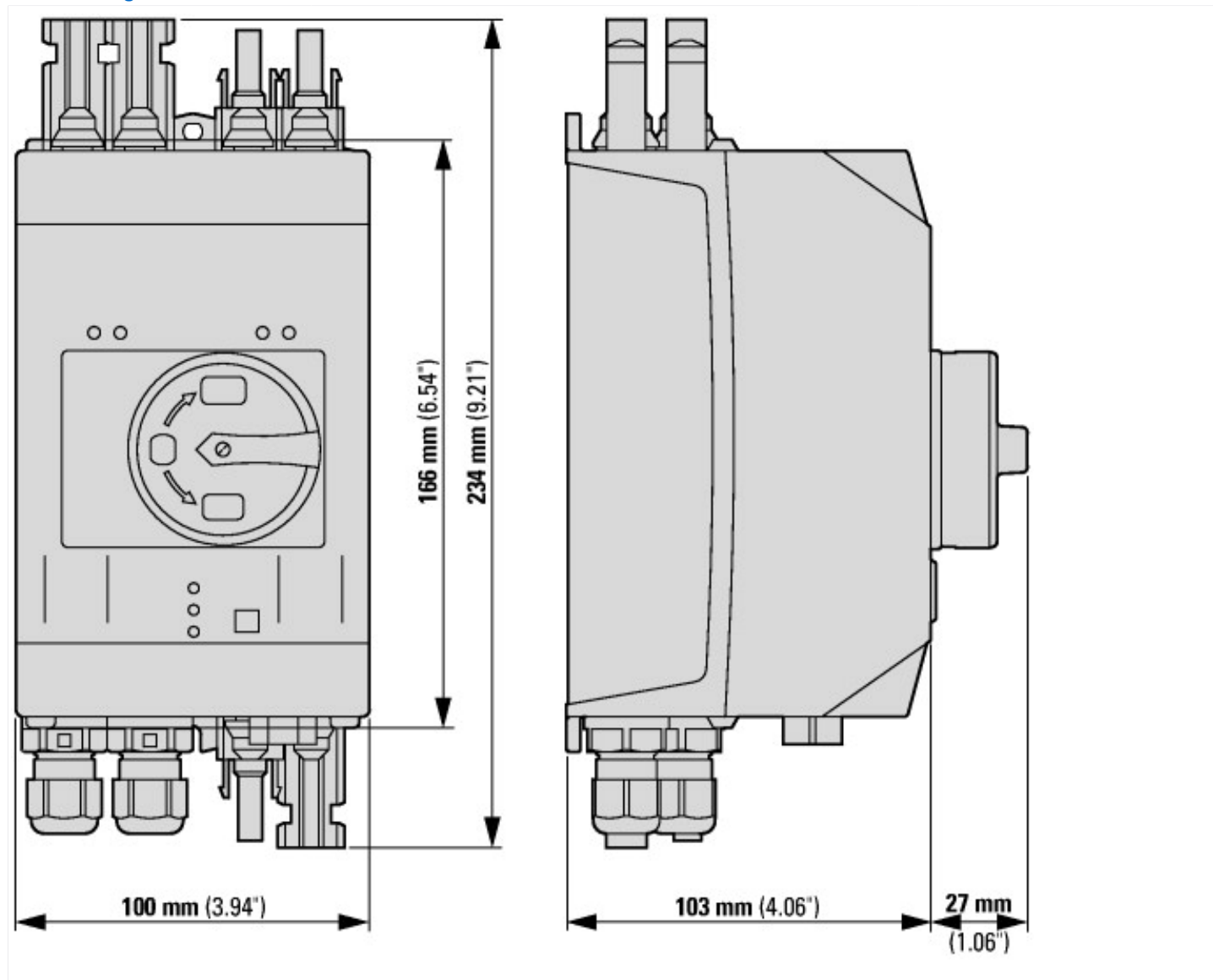
Specially designed for North America		No
--------------------------------------	--	----

Kennlinien



Grenzwerte der Verzögerungszeiten zur Überbrückung von Spannungsschwankungen.

Abmessungen



Weitere Produktinformationen (Verlinkungen)

Motorstarter und „Special Purpose Ratings“ für den Nordamerikanischen Markt

http://www.eaton.eu/ecm/groups/public/@pub/@europe/@electrical/documents/content/pct_3258146_de.pdf

Sammelschienenadapter für die rationelle Motorstartermontage - jetzt auch für Nordamerika -

http://www.moeller.net/binary/ver_techpapers/ver960de.pdf