

Montageanleitung

# SpeedRail System



# Inhalt

▶ Werkzeugübersicht	3
▶ Allgemeine Sicherheitshinweise	4
▶ Generell gilt	5
▶ Bestandteile: Portrait-Montage	6
▶ Bestandteile: Landscape-Montage	8
▶ Montage	10
▶ Alternative Systemaufbauten	15
▶ Notizen	18

## Geprüfte Qualität – mehrfach zertifiziert

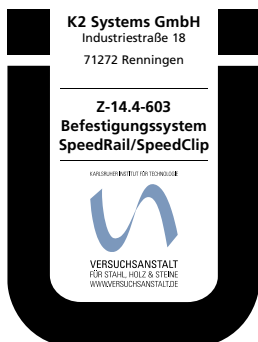
K2 Systems steht für sichere Verbindung, höchste Qualität und Präzision. Unsere Kunden und Geschäftspartner wissen das schon lange. Unabhängige Stellen haben unsere Kompetenzen und Komponenten geprüft, bestätigt und zertifiziert.



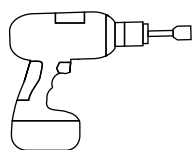
Unter [www.k2-systems.com/de/technische-informationen](http://www.k2-systems.com/de/technische-informationen) finden Sie unsere Qualitäts- und Produktzertifikate.

Das SpeedRail-System SpeedRail/SpeedClip hat die allgemeine bauaufsichtliche Zulassung Z-14.4-603.

### Übereinstimmungszeichen (Ü-Zeichen)



# Werkzeugübersicht



6 mm



8 mm



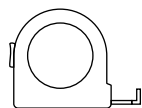
25



6-30 Nm  
(4,5-22,2 lb-ft)



6 mm



≥3,0m



≥6,0m

# Allgemeine Sicherheitshinweise

Bitte beachten Sie, dass unsere Allgemeinen Montagevorschriften eingehalten werden müssen. Diese sind einzusehen unter [www.k2-systems.com/de/technische-informationen](http://www.k2-systems.com/de/technische-informationen)

- ▶ Anlagen dürfen nur von Personen montiert und in Betrieb genommen werden, die aufgrund ihrer fachlichen Eignung (z.B. Ausbildung oder Tätigkeit) bzw. Erfahrung die vorschriftsmäßige Durchführung gewährleisten können.
- ▶ Vor der Montage muss geprüft werden, ob das Produkt den statischen Anforderungen vor Ort entspricht. Bei Dachanlagen ist grundsätzlich die bauseitige Tragfähigkeit des Daches zu prüfen.
- ▶ Nationale und ortsspezifische Bauvorschriften, Normen und Umweltschutzbestimmungen sind unbedingt einzuhalten.
- ▶ Arbeitsschutz- und Unfallverhütungsvorschriften, entsprechende Normen sowie Vorschriften der Berufsgenossenschaft sind einzuhalten! Insbesondere ist dabei zu beachten:
  - Es ist Sicherheitskleidung zu tragen (v.a. Schutzhelm, Arbeitsschuhe und Handschuhe).
  - Bei Dacharbeiten sind die Vorschriften zu Arbeiten auf dem Dach zu beachten (z.B. Verwenden von: Absturzsicherungen, Gerüst mit Fangeinrichtung ab einer Traufhöhe von 3 m etc.).
  - Anwesenheit von zwei Personen ist für den gesamten Montageablauf zwingend, um bei einem eventuellen Unfall schnelle Hilfe gewährleisten zu können.
- ▶ K2 Montagesysteme werden stetig weiterentwickelt. Montageabläufe können sich dabei ändern. Vor der Montage daher unbedingt den aktuellen Stand der Montageanleitung unter [www.k2-systems.com/de/technische-informationen](http://www.k2-systems.com/de/technische-informationen) überprüfen. Auf Anfrage senden wir Ihnen die aktuelle Version auch gerne zu.
- ▶ Die Montageanleitungen der Modulhersteller sind zu beachten.
- ▶ Der Potentialausgleich zwischen den einzelnen Anlagenteilen ist nach den jeweiligen landesspezifischen Vorschriften durchzuführen.
- ▶ Während der gesamten Montagezeit ist sicherzustellen, dass mindestens ein Exemplar der Montageanleitung auf der Baustelle zur Verfügung steht.
- ▶ Bei Nichtbeachtung unserer Montagevorschriften und Montageanleitungen und Nichtverwendung aller Systemkomponenten sowie beim Ein- und Ausbau von Bauteilen, die nicht über uns bezogen wurden, übernehmen wir für daraus resultierende Mängel und Schäden keine Haftung. Die Gewährleistung ist in soweit ausgeschlossen.
- ▶ Bei Missachtung unserer Allgemeinen Sicherheitshinweise sowie beim Ein- oder Anbau von Bauteilen des Wettbewerbs behält sich die K2 Systems GmbH den Haftungsausschluss vor.
- ▶ Wenn alle Sicherheitshinweise beachtet werden und die Anlage sachgemäß installiert wird, besteht ein Produktgarantie-Anspruch von 12 Jahren! Bitte beachten Sie unsere Garantie-Bedingungen, welche einzusehen sind unter [www.k2-systems.com/de/technische-informationen](http://www.k2-systems.com/de/technische-informationen) Auf Anfrage senden wir Ihnen diese selbstverständlich gerne zu.
- ▶ Die Demontage des Systems erfolgt anhand der Montageschritte in umgekehrter Reihenfolge.
- ▶ K2 Bauteile aus nichtrostenden Stählen sind in unterschiedlichen Korrosionswiderstandsklassen erhältlich. In jedem Fall ist zu prüfen, welche Korrosionsbelastung für das jeweilige Bauwerk oder Bauteil zu erwarten ist.

# Generell gilt

Unter den folgenden Bedingungen kann das SpeedRail System standardmäßig verbaut werden. Auch wenn das System durch den Einbezug von Sicherheitsfaktoren höheren Anforderungen gewachsen ist, wenden Sie sich bitte beim Überschreiten der angegebenen Werte zur Prüfung an Ihren Ansprechpartner bei K2 Systems.



## Anforderungen an das Dach

- ▶ Blechstärke Aluminium und Stahl: ab 0,5 mm
- ▶ Mindestzugfestigkeit Aluminium: 165 N/mm<sup>2</sup>; Stahlgüte mindestens S235
- ▶ Min. 22 mm Hochsickenbreite
- ▶ Dachneigung von 5-75°



## Statische Anforderungen

Ausreichende Haltekraft der Dacheindeckung an der Trag- bzw. Unterkonstruktion

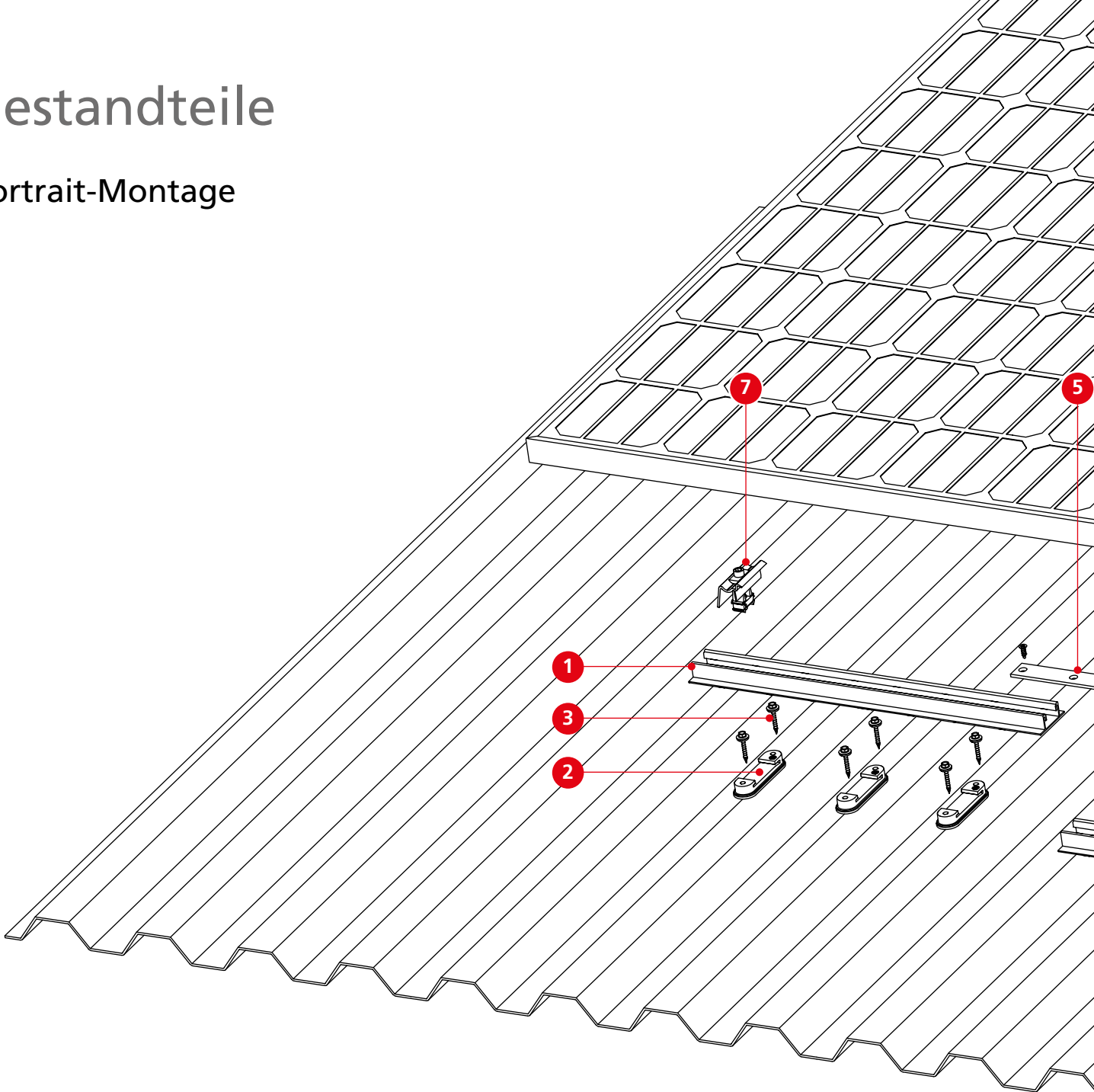


## Wichtige Montagehinweise

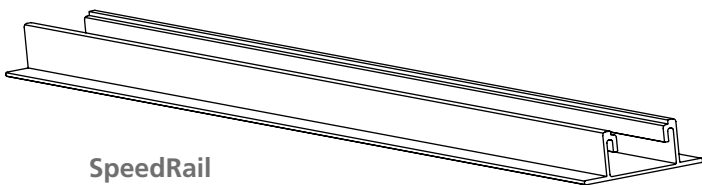
- ▶ Die Erdung muss bauseits hergestellt werden (ggf. Blitzschutzklemme verwenden).
- ▶ Sollte das Trapezblech mit Kalotten befestigt sein, bitte keinesfalls die SpeedClips auf die Kalotten schrauben. Stattdessen alle SpeedClips dieser Reihe versetzt auf dem Trapezblech montieren.
- ▶ Jeden vierten SpeedClip um 180° gedreht montieren; siehe Montageschritt 4.
- ▶ Bei Schienenstößen zwingend auf die jeweils beidseitig nächstliegenden Hochsicken SpeedClips befestigen.
- ▶ Nach 8,40m muss eine thermische Trennung erfolgen. Der Mindestabstand zwischen zwei Schienen sollte 3cm betragen.
- ▶ Achtung: Module dürfen keinesfalls über die thermische Ausdehnungsfuge geklemmt werden.
- ▶ Es wird ein SpeedLock pro SpeedRail, bis 8,40m Gesamtlänge benötigt (über einen Schienenverbinder verbundene SpeedRails zählen dabei als eine SpeedRail).
- ▶ Bei vertikaler Verlegung rahmenloser Module muss pro Modul eine Abrutschsicherung eingebaut werden.
- ▶ MK2 Einlegemuttern und Modulklemmen an Stoßverbindungen der Schienen sind unbedingt zu vermeiden!
- ▶ Mindestabstand von Modulkante zum Schienenende 60 mm.
- ▶ Kein Vorbohren! Außer bei überlappenden Blechen, um Abstände zu vermeiden

# Bestandteile

## Portrait-Montage

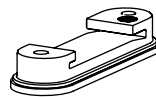


- 1** Artikelnummer  
anlagenspezifisch



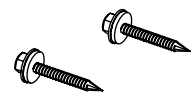
SpeedRail

- 2** 1001164

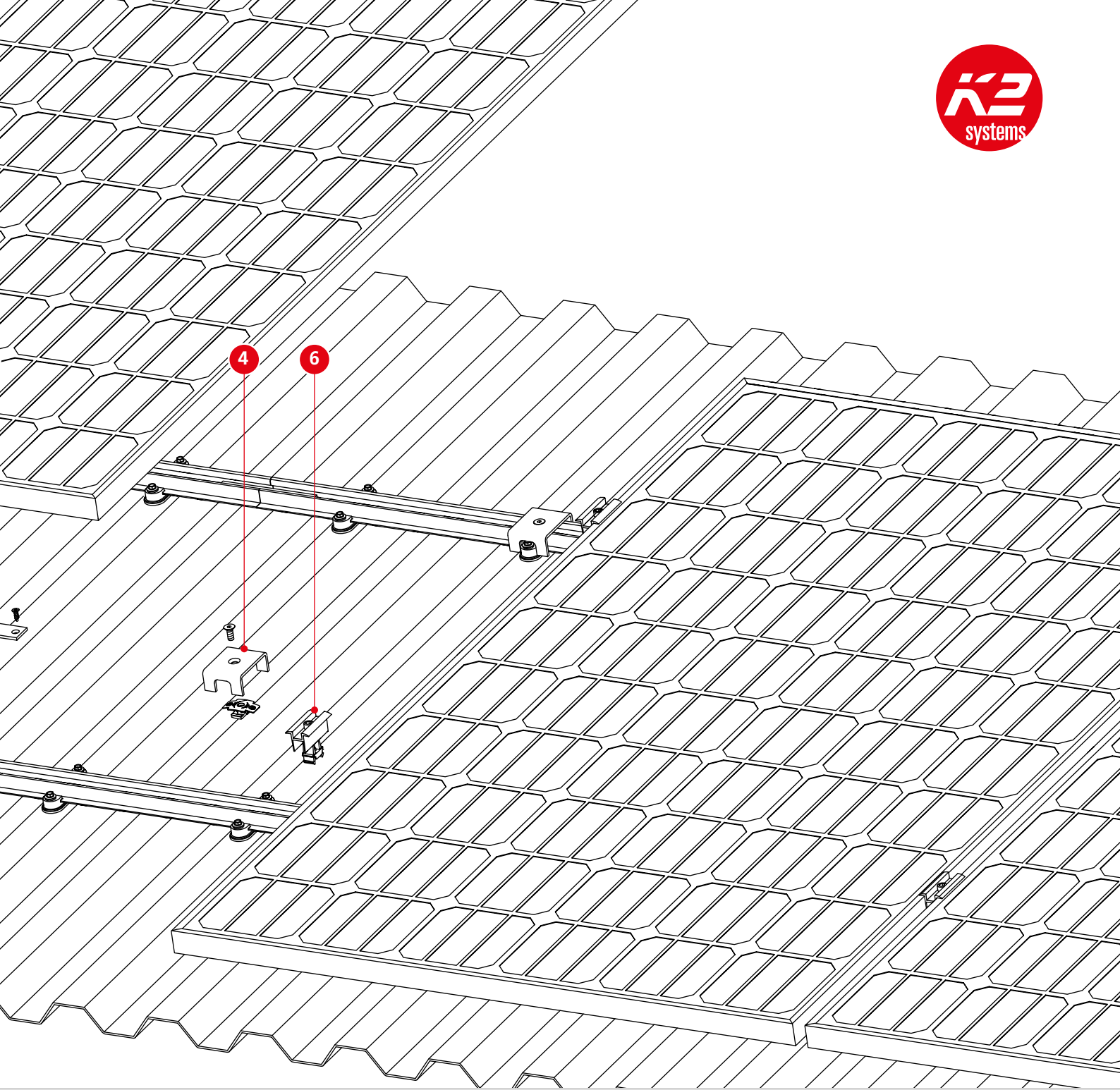


SpeedClip

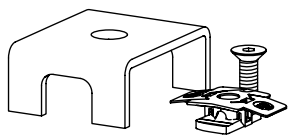
- 3** 1005193



Gewindeformende  
Schrauben mit Dicht-  
scheibe 6x38mm

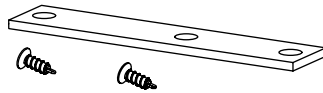


**4** 1003558



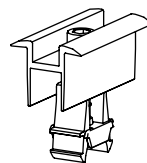
SpeedLock Set

**5** 1003571



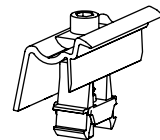
SpeedConnector Set

**6** 2002515 / 2002588



OneMid  
pressblank /  
schwarz eloxiert

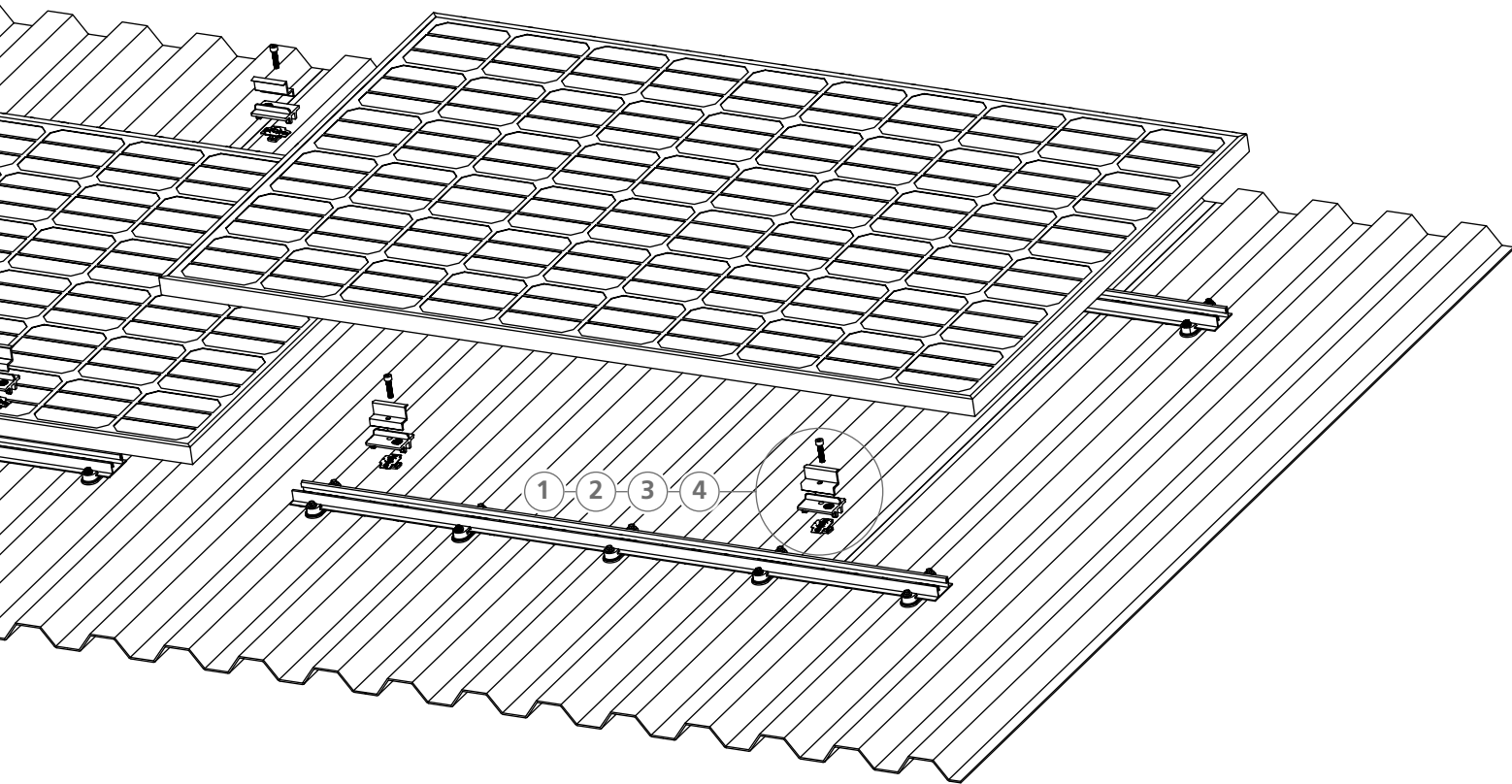
**7** 2002514 / 2002589



OneEnd  
pressblank /  
schwarz eloxiert

# Bestandteile

## Landscape-Montage mit AddOn

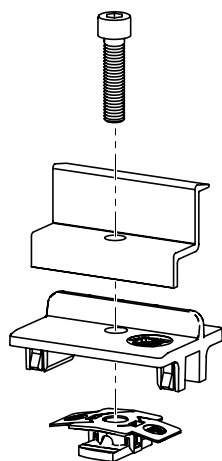


① Schraubenlänge modulrahmenspezifisch  
**Zylinderkopfschraube**

② Modulend- und Mittelklemme modulrahmenspezifisch

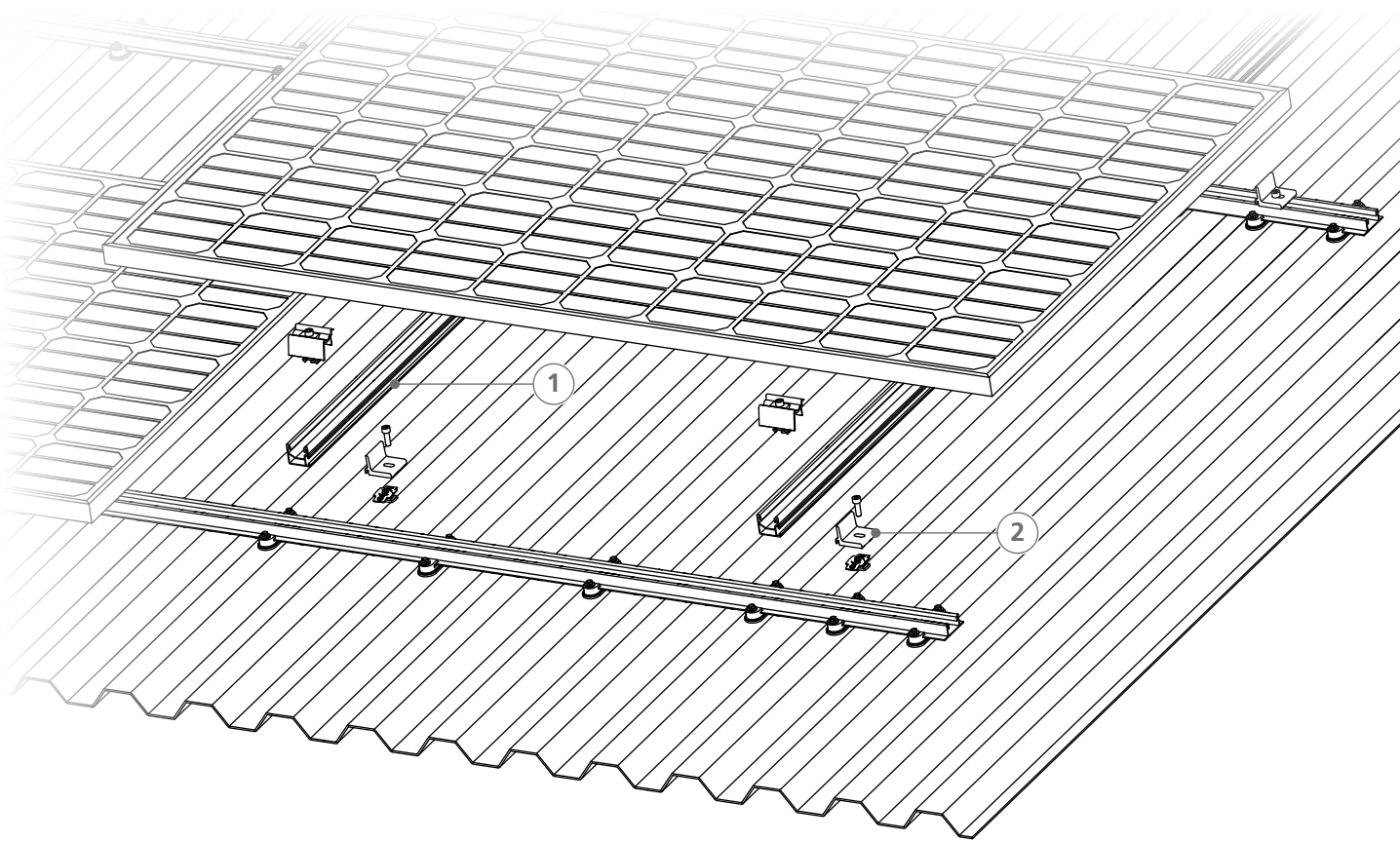
③ 1005530 / 2001707  
**AddOn 22/30**

④ 1001643  
**MK2 Einlegemutter**



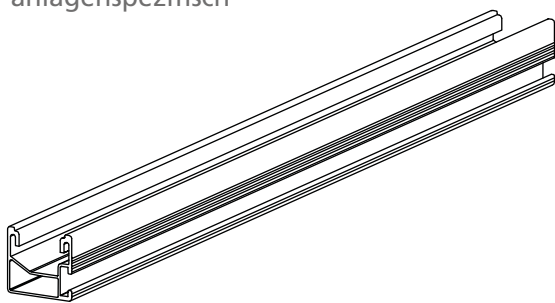


# Landscape-Montage im Kreuzverbund

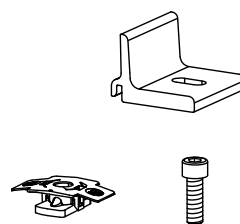


① Artikelnummer  
anlagenspezifisch

② 1006041

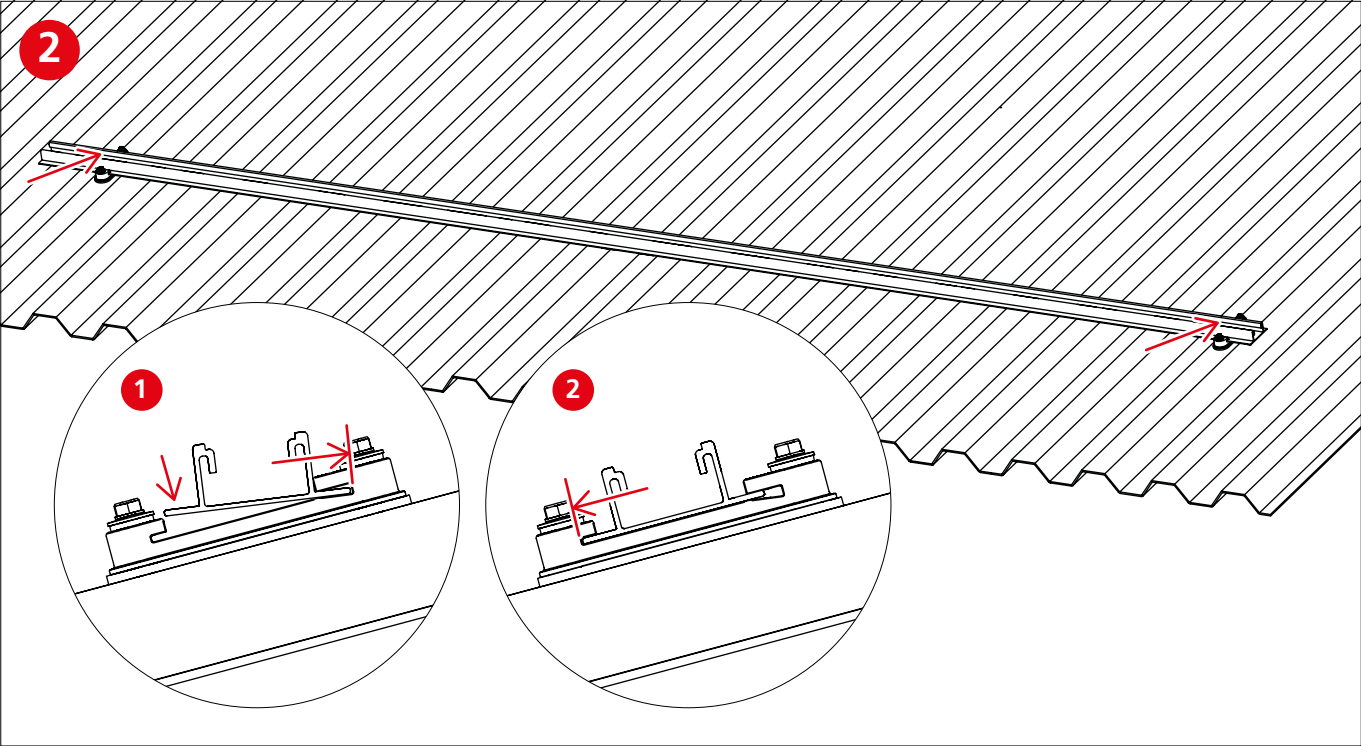
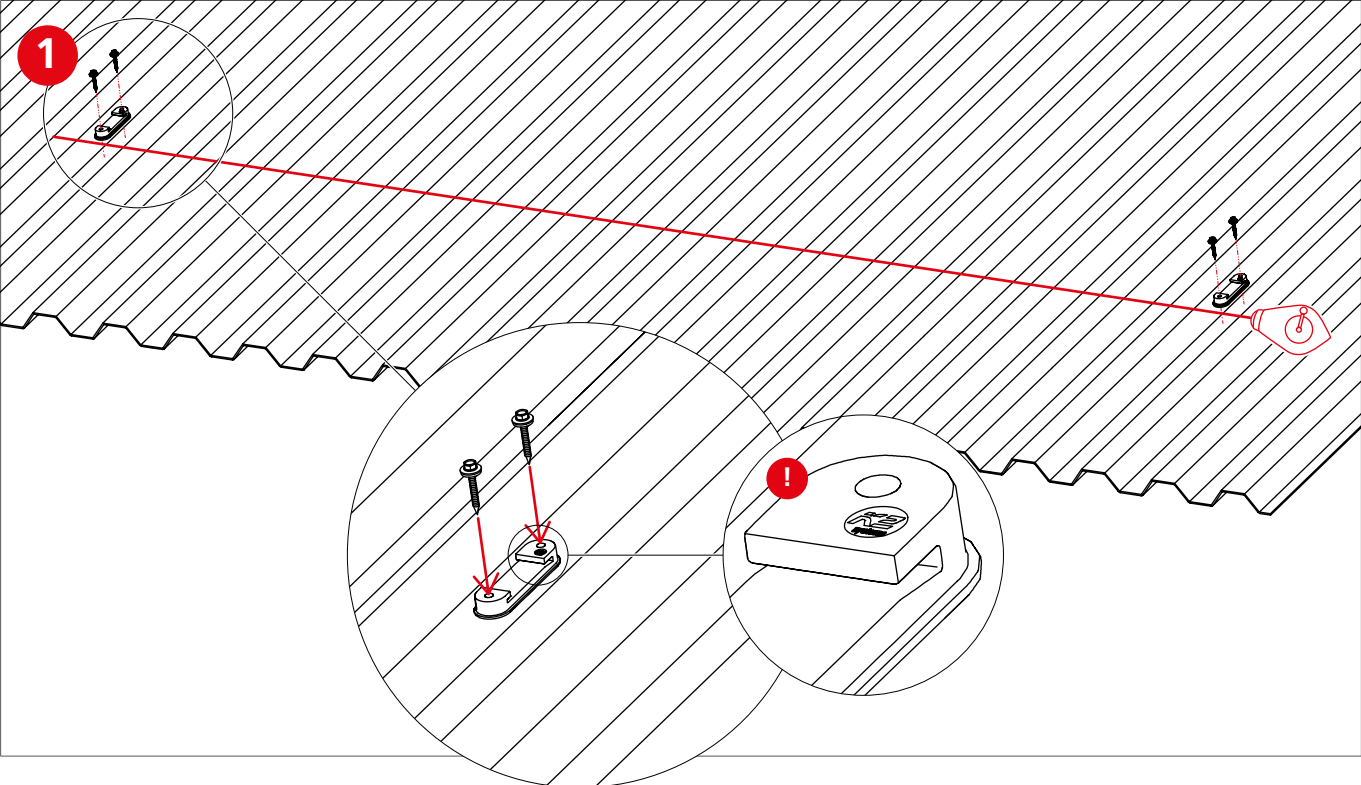


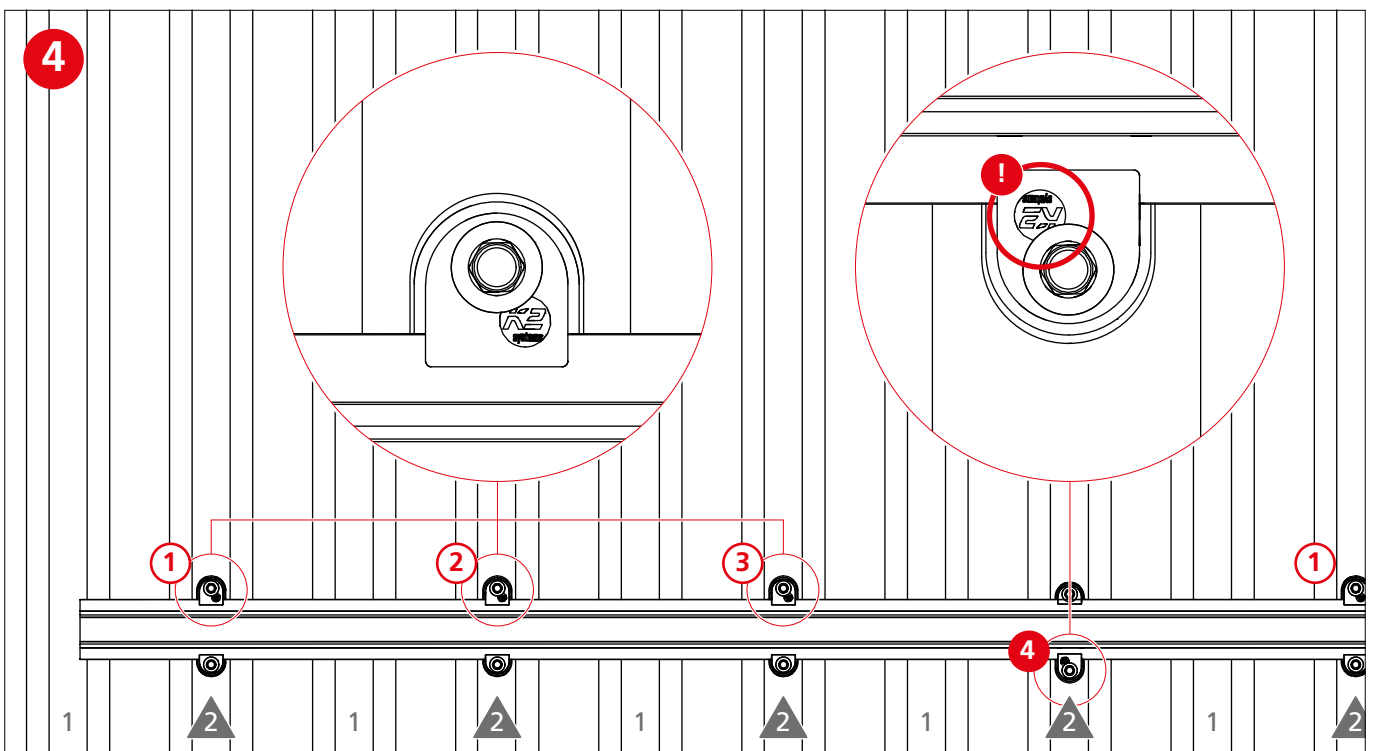
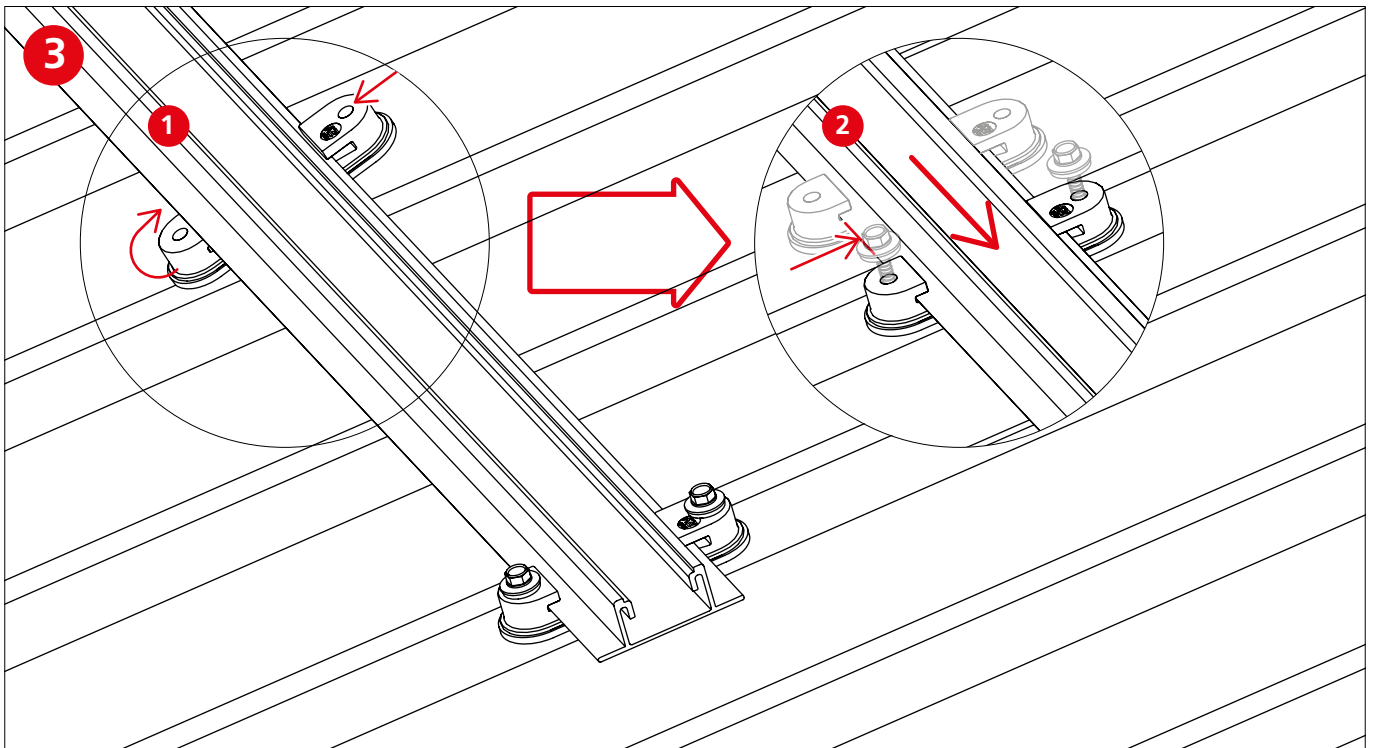
SingleRail

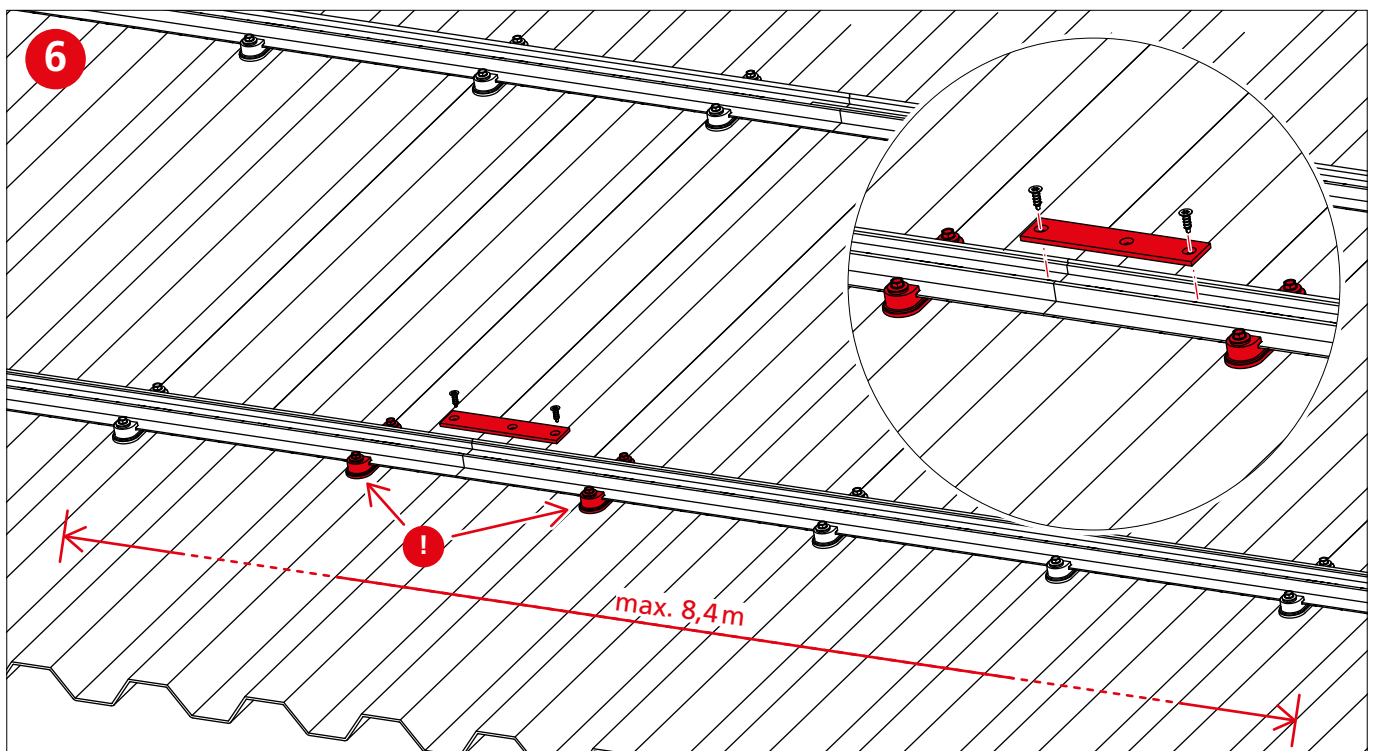
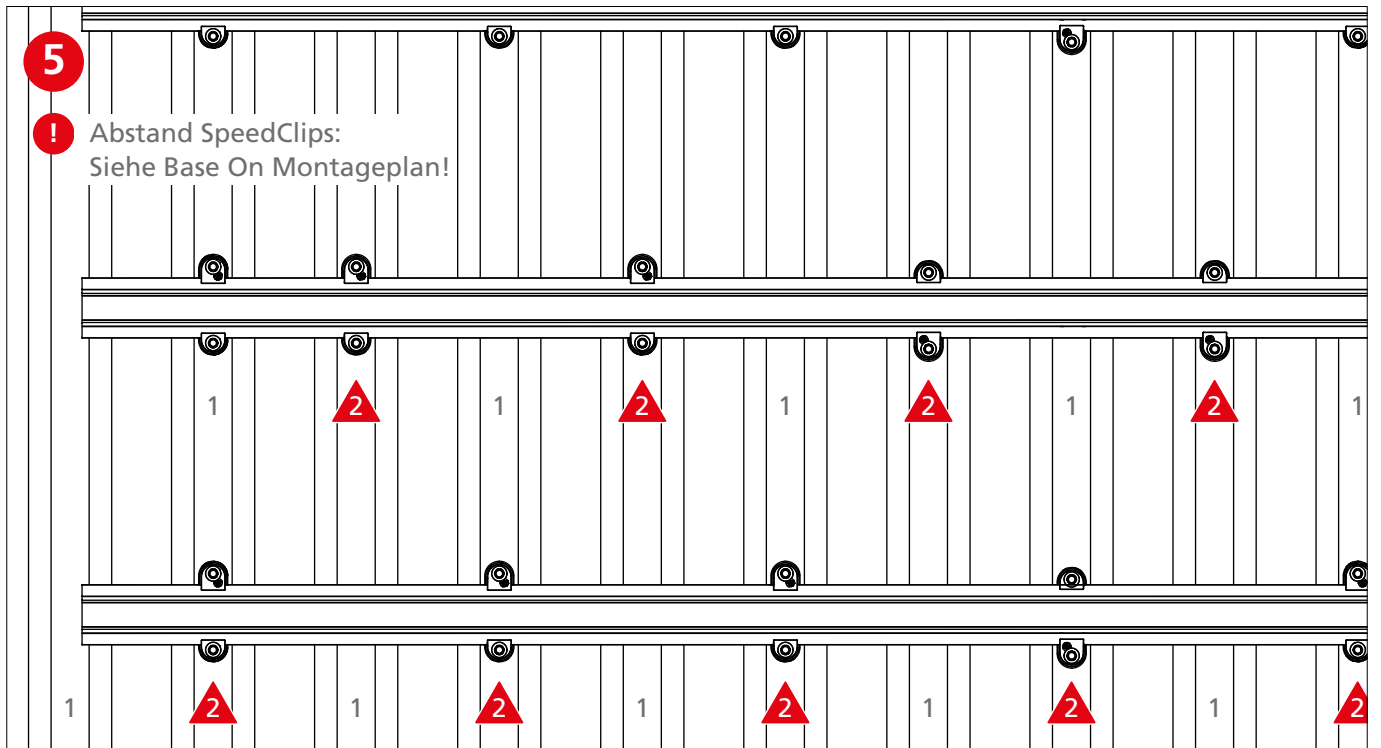


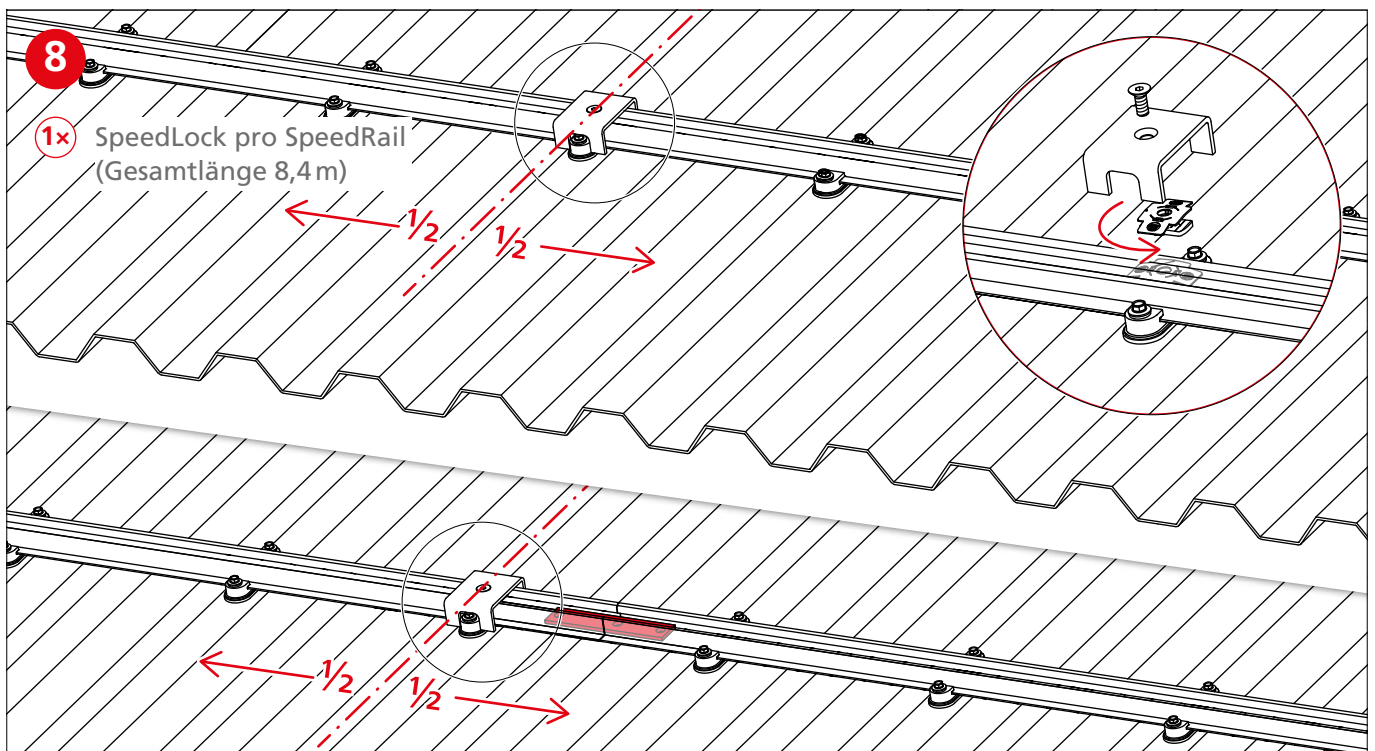
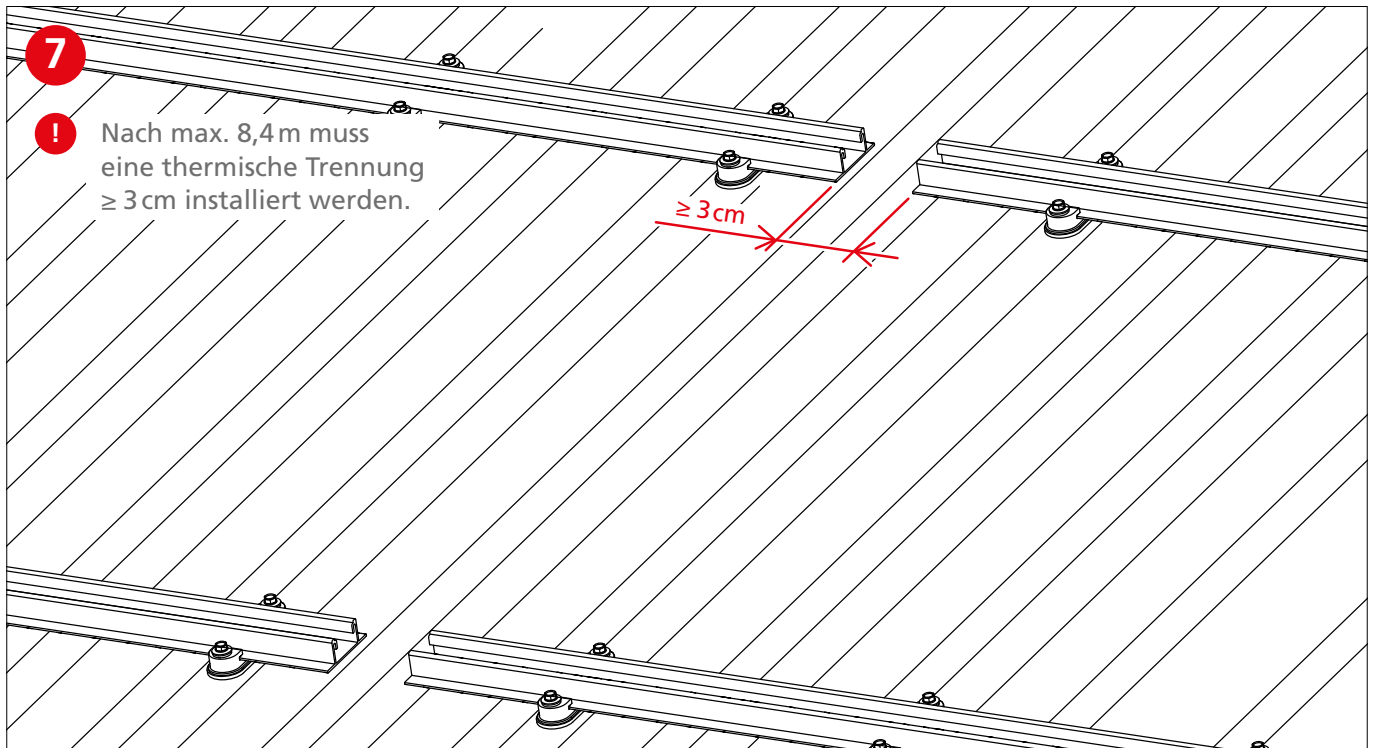
Climber Set

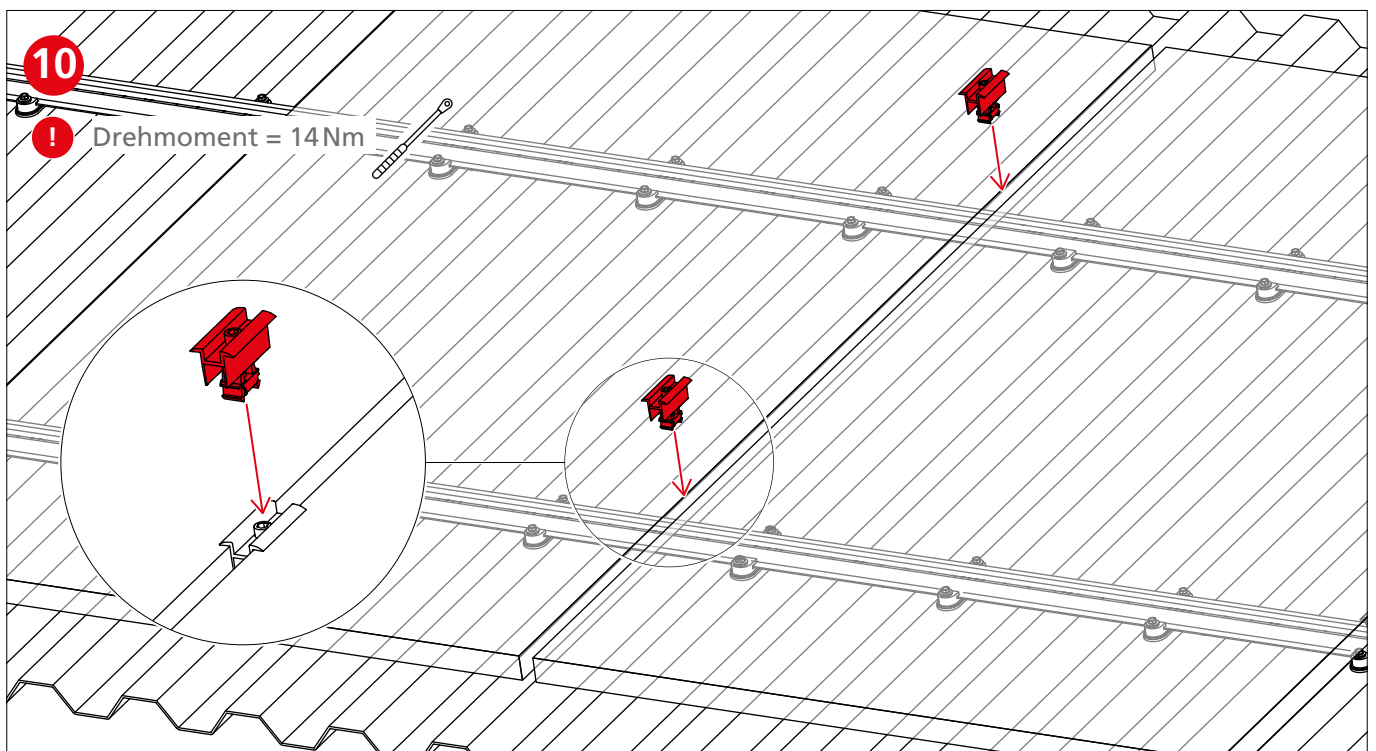
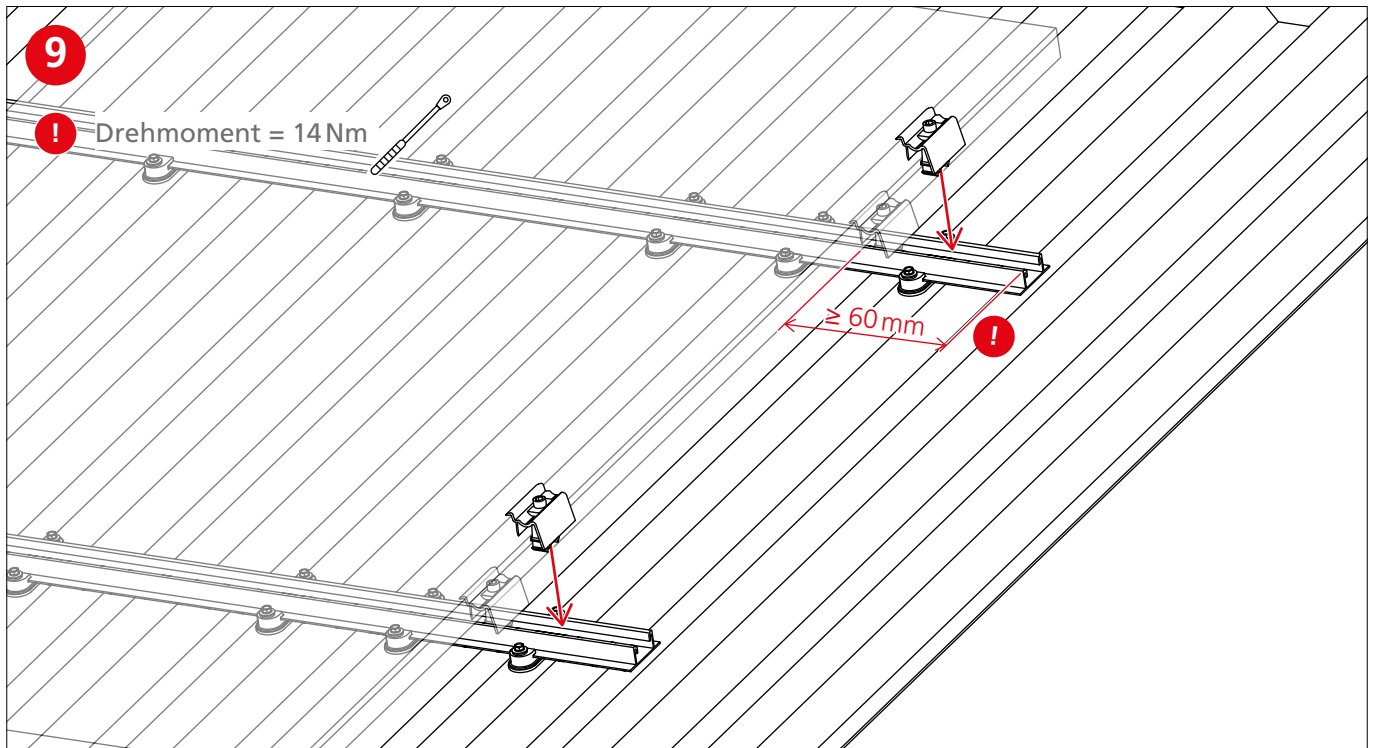
# Montage

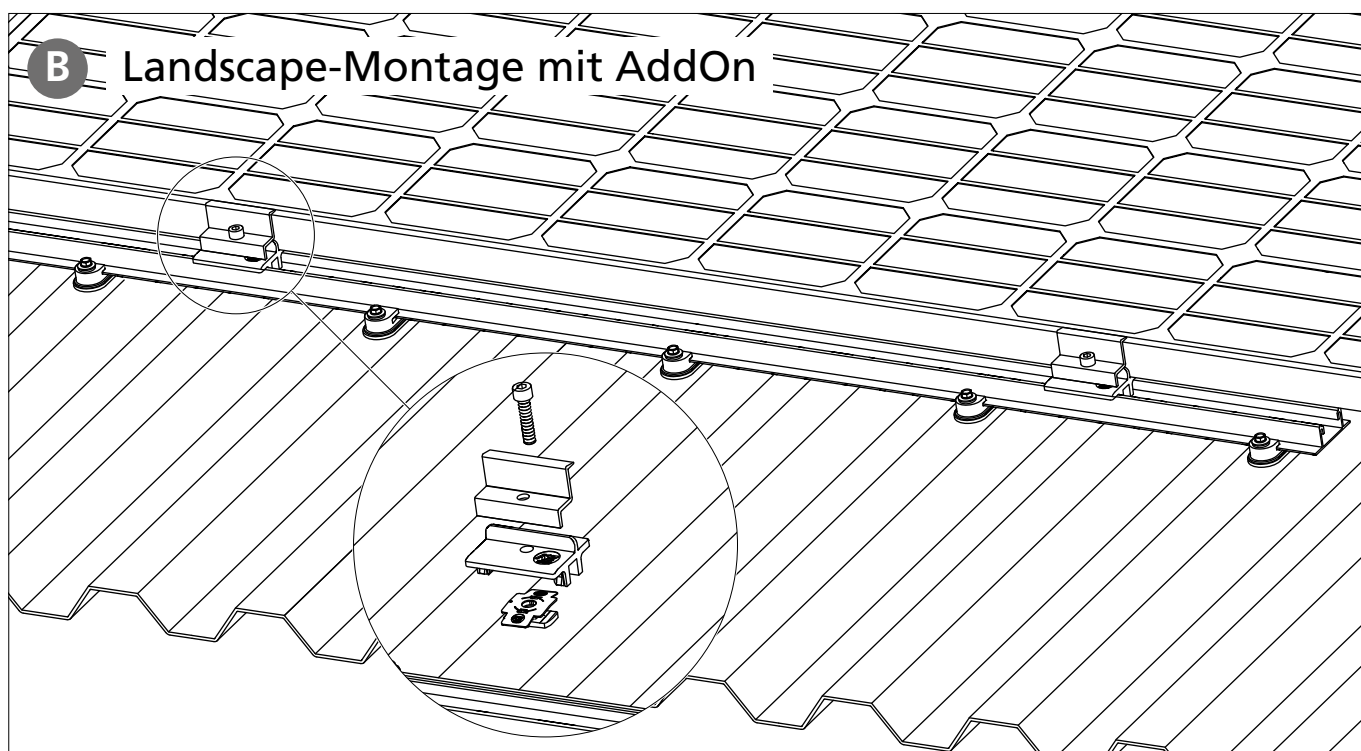
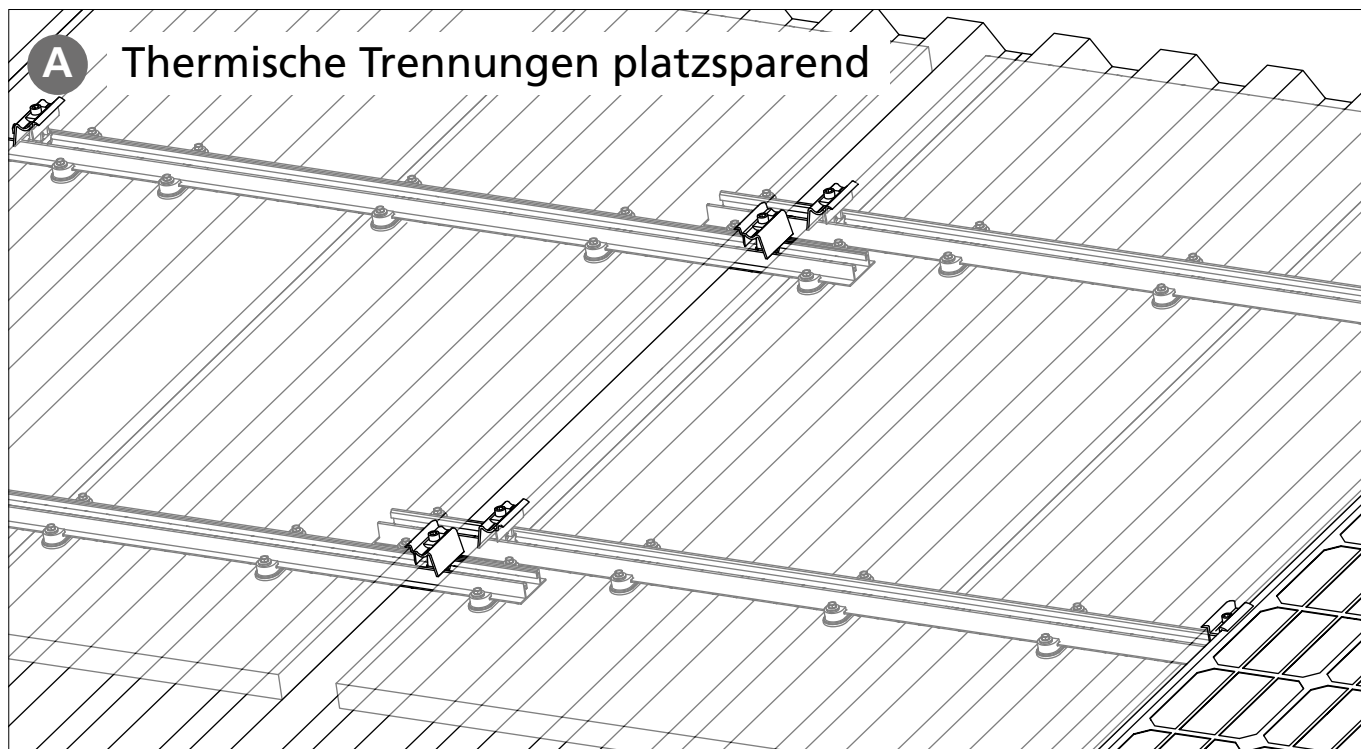






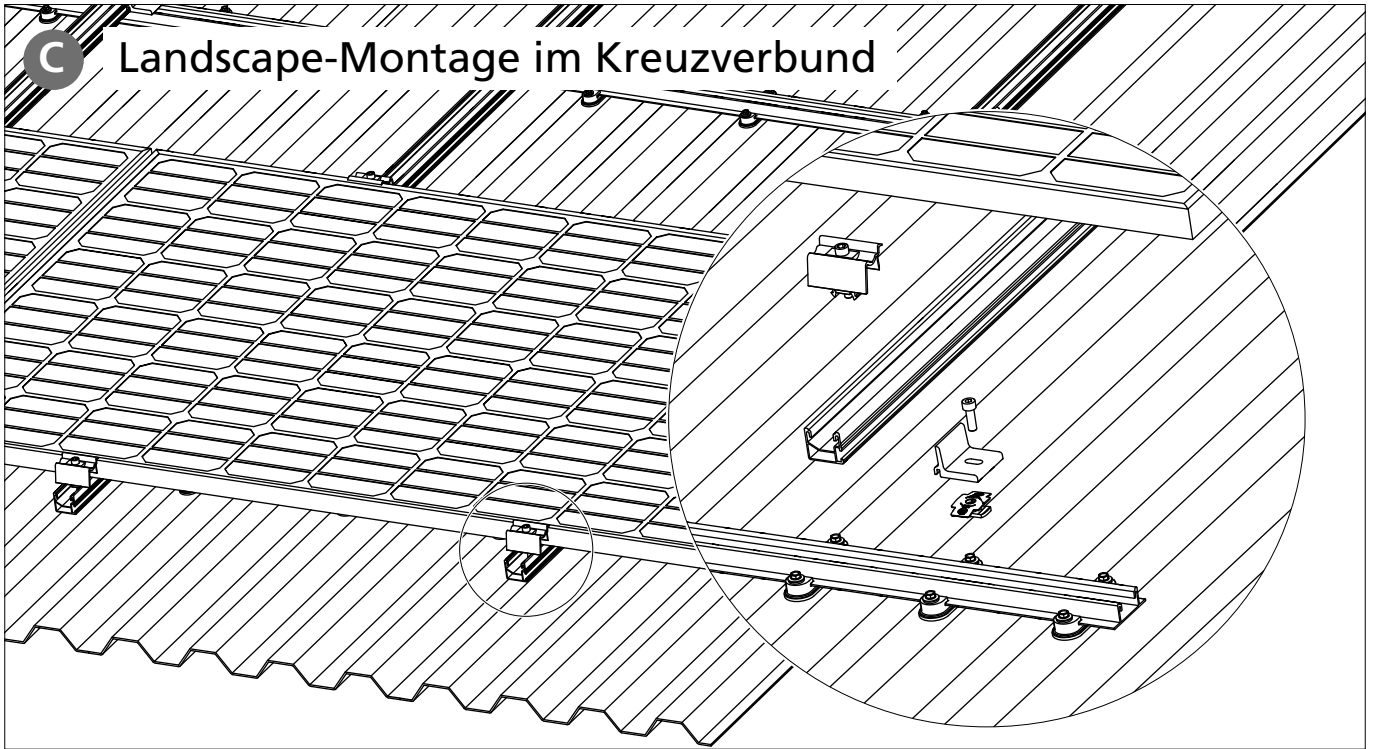








## Landscape-Montage im Kreuzverbund

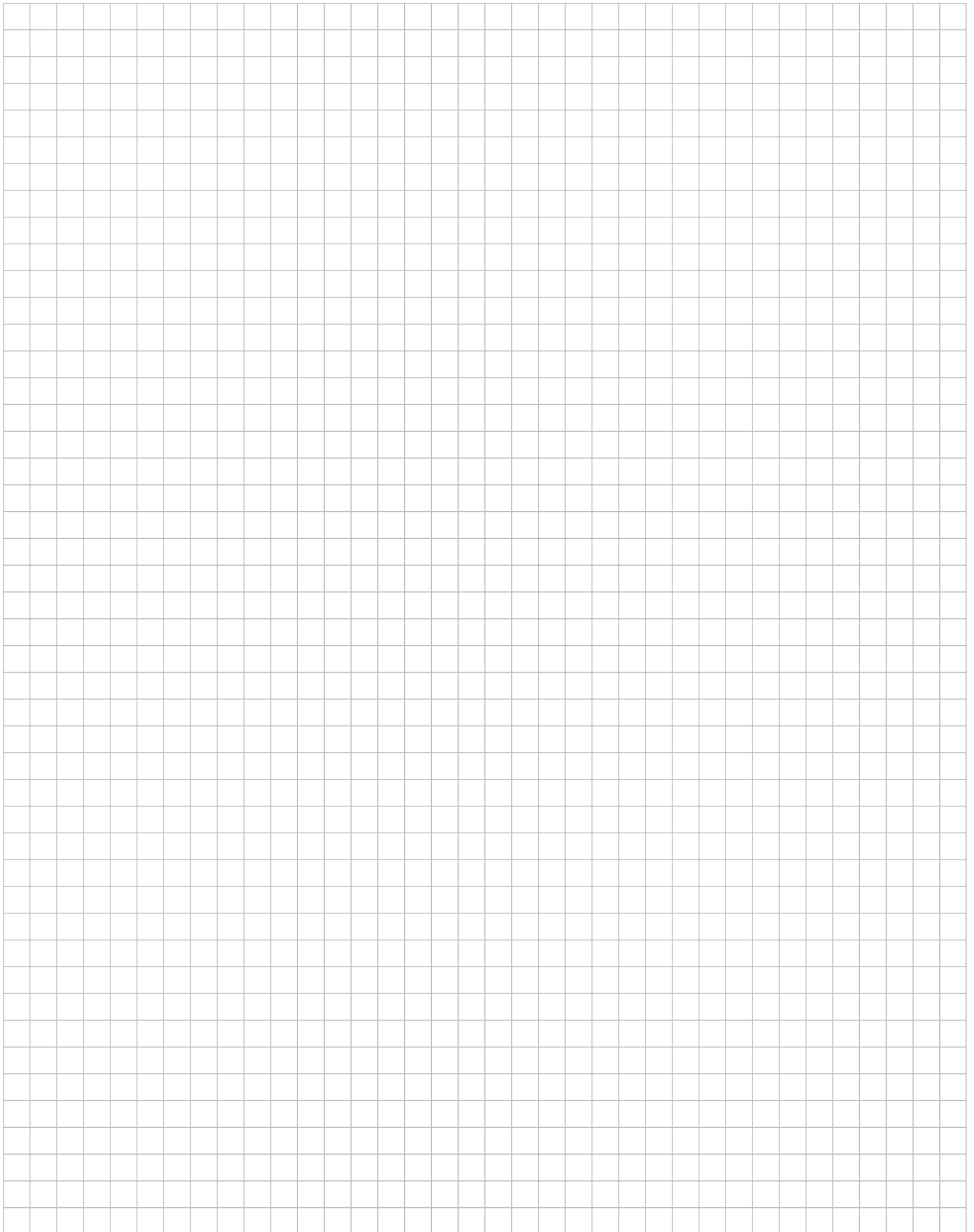


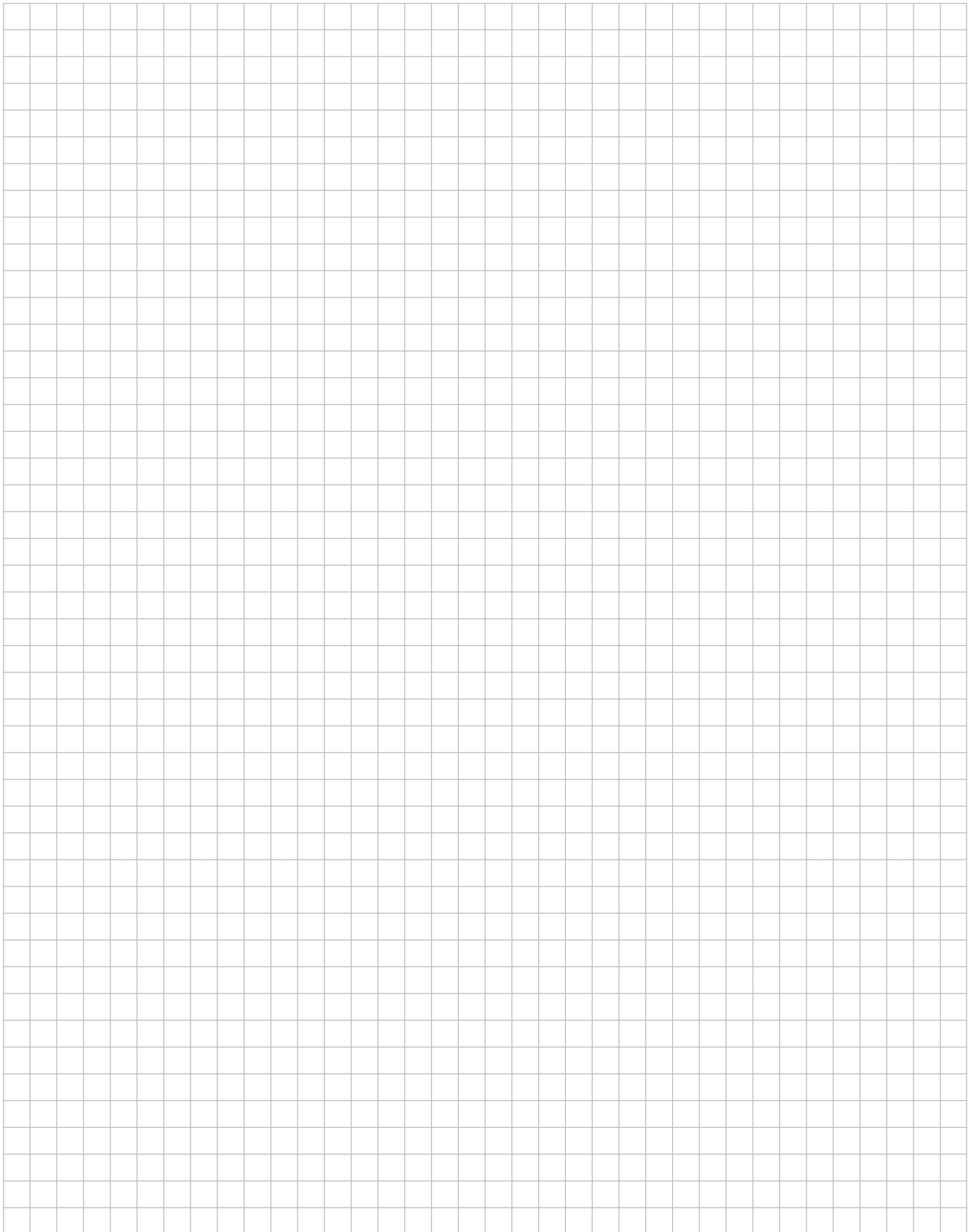




A large grid of graph paper for taking notes, consisting of 30 columns and 40 rows of small squares.

# Notizen





## Vielen Dank, dass sie sich für ein K2 Montagesystem entschieden haben.

Systeme von K2 Systems sind schnell und einfach zu montieren. Wir hoffen, diese Anleitung hat Ihnen dabei geholfen. Für Anregungen, Fragen oder Verbesserungsvorschläge stehen wir Ihnen gerne zur Verfügung. Alle Kontaktdaten finden Sie unter:

- ▶ [www.k2-systems.com/de/kontakt](http://www.k2-systems.com/de/kontakt)
- ▶ **Service-Hotline: +49 (0)7159 42059-0**

Es gilt deutsches Recht unter Ausschluss des UN-Kaufrechtes. Gerichtsstand ist Stuttgart.

Es gelten unsere ALB; einzusehen unter: [www.k2-systems.com](http://www.k2-systems.com)

### **K2 Systems GmbH**

Industriestraße 18  
71272 Renningen  
Germany

Tel. +49 (0) 7159 - 42059 - 0  
Fax +49 (0) 7159 - 42059 - 177

[info@k2-systems.com](mailto:info@k2-systems.com)  
[www.k2-systems.com](http://www.k2-systems.com)