

ES Business Division
SAMSUNG SDI Co., Ltd.



508, Sungsung-dong, Seobuk-gu,
Cheonan-si, Chungcheongnam-do
email : esseuservice@samsung.com
331-300, Korea

CE Erklärung der Konformität mit den Richtlinien der Europäischen Gemeinschaft

- Elektromagnetische Kompatibilität 2004/108/EC (EMC)
- Kleinspannungsrichtlinien 2006/95/EC (LVD)
- RoHS Richtlinien 2011/65/EG
- Produktsicherheitsrichtlinien 2001/95/EG
- Richtlinie 2006/66/EG

Das u.a. Produkt wurde entsprechend der o.g. Richtlinien der Europäischen Gemeinschaft entwickelt, konstruiert und hergestellt.

Die angewandten harmonisierten Standards sind in der folgenden Liste aufgezeigt.

Produktname : 3.6kWh All in One

EC : DIN EN 61000-6-3:2011-09;EN 61000-6-3:2007+A1:2011,
DIN EN 61000-6-2:2006-03;EN 61000-6-2:2005,
DIN EN 61000-3-2:2010-03; EN 61000-3-2:2006+A1:2009+A2:2009,
DIN EN 61000-3-3:2009-06;EN61000-3-3:2008

Gerätsicherheit: DIN EN 62109-1:2011-04; EN 62109-1:2012-07, IEC 62109-1(ed.1),
DIN EN 62109-2:2012-04;EN62109-2:2011-09;IEC 62109-29(ed.2)

Verschiedenes : UN 38.3

Information :

Ohne ausdrücklicher, schriftlicher Bestätigung von SAMSUNG SDI, hat diese Erklärung keine Gültigkeit mehr, wenn:

- das Produkt modifiziert, ergänzt oder auf jegliche andere Art und Weise verändert wird,
- Bestandteile, die nicht teil des SAMSUNG SDI Zubehörsatzes sind in das Produkt integriert werden, sowohl als auch wenn das Produkt unsachgemäß benutzt oder installiert worden ist.

Unterschrift
Vizepräsident Kim Woo Chan

A handwritten signature in black ink, appearing to read "Kim Woo Chan".



KONFORMITÄTSBESTÄTIGUNG

STATEMENT OF CONFORMITY

Produkt <i>Product</i>	PV-Wechselrichter mit selbsttätiger Freischaltstelle PV-Power converter with automatic disconnection device
Typenbezeichnung <i>Model/Type reference</i>	SJ94-00108A
Firmwareversion	R0.4_15
Betriebsdaten und Merkmale <i>Rating and principal characteristics</i>	Max. Eingangsspannung DC: 550 V Nennspannung: 1/N/PE AC 230 V / 50 Hz Nennleistung: 4600 W für Typ SJ94-00108A Maximum DC input voltage: 550 V Rated AC voltage: 1/N/PE AC 230 V / 50 Hz Nominal power: 4600 W for Type SJ94-00108A
Hersteller <i>Manufacturer</i>	Samsung SDI Co., Ltd. 428-5 Gongse-dong, Giheung-gu, YONGIN-CITY, 446-577 SOUTH KOREA
Geprüft im Auftrag von <i>Tested by request of</i>	VDE Global Services Korea 7F Elson Bldg., 628, Bongeunsa-ro,, GANGNAM-GU, 135-881 SOUTH KOREA

Auf Basis einer einmaligen Untersuchung eines oder mehrerer Produktmuster wird die Übereinstimmung mit den Anforderungen der nachfolgend aufgeführten Prüfgrundlage bestätigt. Detaillierte Ergebnisse sind dem Prüfbericht zu entnehmen.
Based upon a single test of one or several product samples, compliance with the requirements of the following test basis is confirmed. Detailed results are provided in the test report.

Prüfgrundlage <i>Test basis</i>	DIN VDE 0126-1-1 (VDE V 0126-1-1):2013-08
Prüfbericht <i>Test report</i>	5003087-3971-0002/199637, dated 2014-09-03
ID Nummer <i>ID number</i>	40040640
Gültig bis <i>Valid until</i>	2016-09-02

Diese Konformitätsbestätigung berechtigt nicht zur Nutzung eines markenrechtlich geschützten Zeichens des VDE.
This statement of conformity does not authorize to use any of the legally protected VDE marks.

VDE Prüf- und Zertifizierungsinstitut GmbH
VDE Testing and Certification Institute
Zertifizierungsstelle/Certification

2014-09-03

Merianstrasse 28, 63069 Offenbach, Germany
phone +49 69 83 06-0, fax: +49 69 83 06-555
e-mail: vde-institut@vde.com, www.vde-institut.com
VDE Zertifikate sind nur gültig bei Veröffentlichung unter: www.vde.com/zertifikat
VDE certificates are valid only when published on: www.vde.com/certificate

VDE
INSTITUT



Konformitätsnachweis für NA-Schutz

Hersteller **Samsung SDI Co., Ltd.**
428-5 Gongse-dong, Giheung-gu,
YONGIN-CITY, 446-577
SOUTH KOREA

Typ NA-Schutz	Integrierter NA-Schutz
Zugeordnet zur Erzeugungseinheit Typ	SJ94-00108A

Firmwareversion R0.4_15

Netzanschlussregel VDE-AR-N 4105:2011-08
Erzeugungsanlagen am Niederspannungsnetz -
Technische Mindestanforderungen für Anschluss und Parallelbetrieb
von Erzeugungsanlagen am Niederspannungsnetz

Prüfgrundlage DIN VDE V 0124-100 (VDE V 0124-100):2012-07
Netzintegration von Erzeugungsanlagen - Niederspannung -
Prüfanforderungen an Erzeugungseinheiten vorgesehen zum
Anschluss und Parallelbetrieb am Niederspannungsnetz

Prüfbericht 5003087-3971-0002/199637

ID Nummer 40040642

Gültig bis 2016-09-02

Dieser Konformitätsnachweis bestätigt, dass der oben bezeichnete NA-Schutz die Anforderungen der Netzanschlussregel VDE-AR-N 4105:2011-08 und der Norm DIN VDE V 0124-100 (VDE V 0124-100):2012-07 erfüllt:

- Einstellwerte und die Abschaltzeiten
- Funktionstüchtige Wirkungskette „NA-Schutz-Kuppelschalter“
- Passive Inselnetzerkennung
- Aktive Inselnetzerkennung
- Einfehlersicherheit

Der Konformitätsnachweis beinhaltet folgende Angaben:

- Technische Daten des NA-Schutzes und zugehörige EZE Typen
- Einstellwerte der Schutzfunktionen
- Auslösewerte der Schutzfunktionen

Dieser Konformitätsnachweis berechtigt nicht zur Nutzung eines markenrechtlich geschützten Zeichens des VDE.

VDE Prüf- und Zertifizierungsinstitut GmbH
Zertifizierungsstelle

03.09.2014

Merianstrasse 28, 69069 Offenbach, Germany
phone +49 69 83 06-0, fax: +49 69 83 06-555

e-mail: vde-institut@vde.com, www.vde-institut.com

VDE Zertifikate sind nur gültig bei Veröffentlichung unter: www.vde.com/zertifikat

VDE certificates are valid only when published on: www.vde.com/certificate

VDE
INSTITUT



<input checked="" type="checkbox"/> NA-Schutz als Integrierter NA-Schutz			
Hersteller:	Samsung SDI Co., Ltd. 428-5 Gongse-dong, Giheung-gu, YONGIN-CITY, 446-577 SOUTH KOREA		
Typ NA-Schutz:	Integrierter NA-Schutz		
Software-Version:	R0.4_15		
Zugeordnet zu Erzeugungseinheit Typ:	SJ94-00108A		
Integrierte Kuppelschalter:	Typ Schalteinrichtung 1: OMRON G8P-1A4P DC12 Typ Schalteinrichtung 2: OMRON G8P-1A4P DC12		
Messzeitraum: 23.06.2014 - 11.07.2014			
Schutzfunktion	Einstellwert	Auslösewert	Abschaltzeit
Spannungsrückgangsschutz $U <$	$0,80 * U_n$	^{b)} $0,79 * U_n$	^{a)} 52 ms
Spannungssteigerungsschutz $U >$	$1,10 * U_n$	$1,10 * U_n$	477 s
Spannungssteigerungsschutz $U >>$	$1,15 * U_n$	^{c)} $1,15 * U_n$	^{a)} 53 ms
Frequenzrückgangsschutz $f <$	47,50 Hz	^{b)} 47,48 Hz	^{a)} 137 ms
Frequenzsteigerungsschutz $f >$	51,50 Hz	^{c)} 51,50 Hz	^{a)} 157 ms
Davon Eigenzeit des Kuppelschalters			15 ms
^{a)} Die Abschaltzeit (Summe der Auslösezeit NA-Schutz zzgl. Eigenzeit des Kuppelschalters) darf 200 ms nicht überschreiten. Die Überprüfung der gesamten Wirkungskette „NA-Schutz-Kuppelschalter“ führte zu einer erfolgreichen Abschaltung. ^{b)} Minimaler Auslösewert des Einstellwerts. ^{c)} Maximaler Auslösewert des Einstellwerts.			



Konformitätsnachweis für Erzeugungseinheiten

Hersteller **Samsung SDI Co., Ltd.**
428-5 Gongse-dong, Giheung-gu,
Yongin-City, 446-577
South Korea

Erzeugungseinheit **Netzgekoppelter Photovoltaikwechselrichter**

Typ Erzeugungseinheit	Nennwirkleistung	Nennscheinleistung	Bemessungsspannung
SJ94-00108A	4600 W	4600 VA	1/N/PE AC 230 V / 50 Hz

Firmwareversion R0.4_15

Netzanschlussregel VDE-AR-N 4105:2011-08
Erzeugungsanlagen am Niederspannungsnetz -
Technische Mindestanforderungen für Anschluss und Parallelbetrieb
von Erzeugungsanlagen am Niederspannungsnetz

Prüfgrundlage DIN VDE V 0124-100 (VDE V 0124-100):2012-07
Netzintegration von Erzeugungsanlagen - Niederspannung -
Prüfanforderungen an Erzeugungseinheiten vorgesehen zum
Anschluss und Parallelbetrieb am Niederspannungsnetz

Prüfbericht 5003087-3971-0002/199637 *dated 2014-09-03*

ID Nummer 40040641

Gültig bis 2016-09.02

Dieser Konformitätsnachweis bestätigt, dass die oben bezeichneten Erzeugungseinheiten den Anforderungen der Netzanschlussregel VDE-AR-N 4105:2011-08 und der Norm DIN VDE V 0124-100 (VDE V 0124-100):2012-07 erfüllt.

- Nachweis zulässiger Netzurückwirkungen
- Nachweis des Symmetrieverhaltens der EZE am Netz
- Nachweis des Verhalten der Erzeugungseinheit am Netz

Dieser Konformitätsnachweis beinhaltet folgende Angaben:

- technische Daten der Erzeugungseinheit, der eingesetzten Hilfseinrichtungen und der verwendeten Softwareversion;
- den schematischen Aufbau der Erzeugungseinheit;
- zusammengefasste Angaben zu den Eigenschaften der Erzeugungseinheit (Wirkungsweise).

Dieser Konformitätsnachweis berechtigt nicht zur Nutzung eines markenrechtlich geschützten Zeichens des VDE.

VDE Prüf- und Zertifizierungsinstitut GmbH
Zertifizierungsstelle

2014-09-03

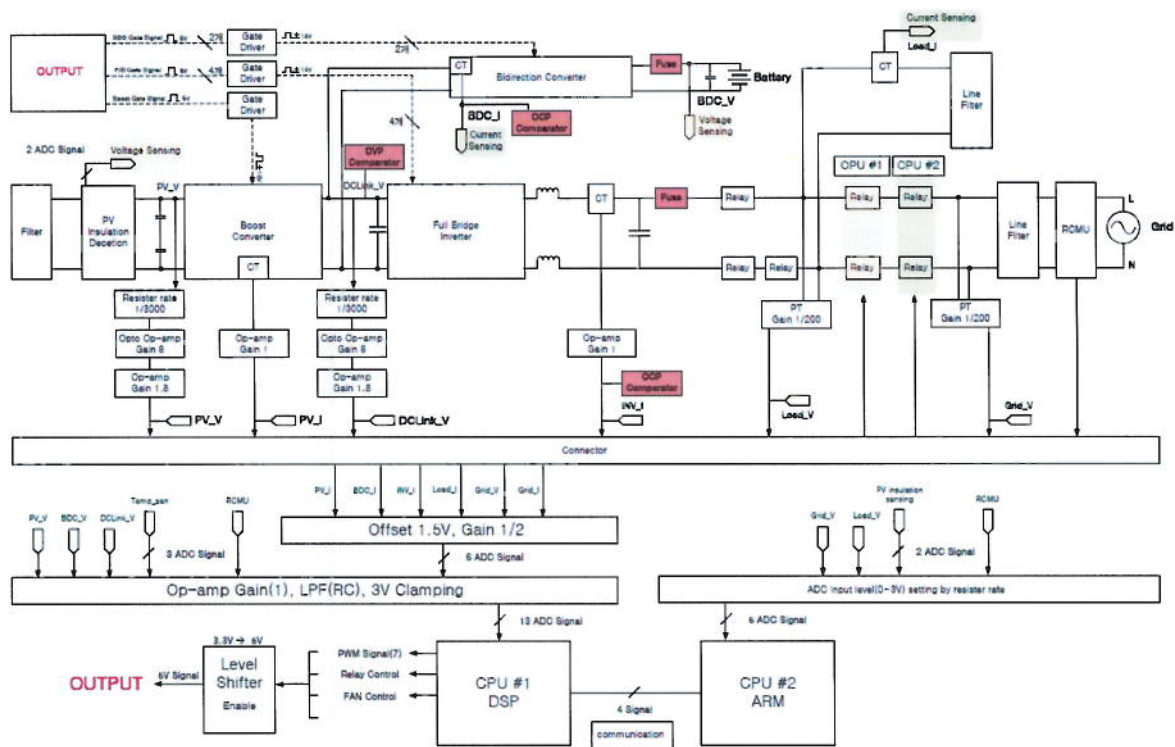
Merianstrasse 28, 63069 Offenbach, Germany
phone +49 69 83 06-1, fax: +49 69 83 06-555
e-mail: vde-institut@vde.com, www.vde-institut.com

VDE Zertifikate sind nur gültig bei Veröffentlichung unter: www.vde.com/zertifikat
VDE certificates are valid only when published on: www.vde.com/certificate

VDE
INSTITUT

Beschreibung der Erzeugungseinheit

Hersteller	Samsung SDI Co., Ltd. 428-5 Gongse-dong, Giheung-gu, Yongin-City, 446-577 Südkorea
Typ Erzeugungseinheit	Netzgekoppelter Photovoltaikwechselrichter
Bemessungswerte	SJ94-00108A
Nennwirkleistung	4600 W
Nennscheinleistung S_{Emax}	4600 VA
Bemessungsspannung	1/N/PE AC 230 V / 50 Hz
Firmware Version	R0.4_15
Messzeitraum	23.06.2014 - 11.07.2014



Schematischer Aufbau der Erzeugungseinheit (EZE)

Die Prüfungen wurden am SAMSUNG SDI vom Typ **SJ94-00108A** durchgeführt.

Wirkleistung; DIN VDE V 0124-100:2012-07; 5.3.2.1

Maximale Wirkleistung $P_{E_{max}}$	-4.621 kW
Maximale Scheinleistung $S_{E_{max}}$	4.621 kVA

Blindleistungsbezug; DIN VDE V 0124-100:2012-07; 5.3.2.1

Wirkleistung P / P_n [%]	10	20	30	40	50	60	70	80	90	100
Maximale möglicher $\cos \varphi$ untererregt	N/A	N/A	N/A	N/A	N/A	N/A	N/A	N/A	N/A	0.954
Maximale möglicher $\cos \varphi$ übererregt	N/A	N/A	N/A	N/A	N/A	N/A	N/A	N/A	N/A	0.942

Einhaltung eines fest vorgegeben Verschiebungsfaktor $\cos \varphi$ DIN VDE V 0124-100:2012-07; 5.3.6.1

Vorgabe in der Anlagesteuerung	0.900 _{üb}	0.950 _{üb}	1.000	0.950 _{un}	0.900 _{un}
Messwert an den Klemmen der EZE	N/A	0.942	1.000	0.954	N/A

Blindleistungsübergangsfunktion – Standard- $\cos \varphi$ (P)-Kennlinie; DIN VDE V 0124-100:2012-07; 5.3.6.4

Wirkleistung P / P_n [%]	10	20	30	40	50	60	70	80	90	$S_{E_{max}}$
$\cos \varphi$	0.997	1.000	1.000	1.000	1.000	0.993	0.983	0.974	0.970	0.961

Die Standard- $\cos \varphi$ -(P)-Kennlinie wird eingehalten.

Schalthandlungen; Schnelle Spannungsänderungen; DIN VDE V 0124-100:2012-07; 5.1.2

Einschalten ohne Vorgabe (zum Primärenergieträger)	k_i	0.78
Ungünstigster Fall	k_i	0.70
Einschalten bei Nennbedingungen (des Primärenergieträgers)	k_i	0.77
Ausschalten bei Nennleistung	k_i	0.77
Schlechtester Wert aller Schaltvorgänge	k_{imax}	0.78

Flicker; DIN VDE V 0124-100:2012-07; 5.1.3

Flicker (worst case)	Netzimpedanzwinkel ψ_k :	32°
	Anlagenflickerbeiwert c_{ψ} :	10.16

Oberschwingungsmessung; (Harmonics) nach EN 61000-3-12 und VDE-AR-N 4105:2011-08 Anhang F.3 (Phase L1);

Harmonic Order	I _{H_mean} (A)	I _{H_max} (A)	I _{H_mean} (%H01)	(Average/Ref Fund) ²	n*(Average/Ref Fund) ²	I _{H_max} (%H01)	Stage 1 Limit (EN 61000-3-12) %	PASS /FAIL
2	0.2725	0.5386	1.37%	2.00E-04	□	2.71%	8.00%	PASS
3	0.4198	0.4934	2.12%	4.48E-04	□	2.48%	21.60%	PASS
4	0.058	0.1006	0.29%	8.70E-06	□	0.51%	4.00%	PASS
5	0.2843	0.2979	1.43%	2.05E-04	□	1.50%	10.70%	PASS
6	0.0456	0.0736	0.23%	5.43E-06	□	0.37%	2.67%	PASS
7	0.1545	0.1672	0.78%	6.08E-05	□	0.84%	7.20%	PASS
8	0.0408	0.0648	0.21%	4.32E-06	□	0.33%	2.00%	PASS
9	0.1279	0.1428	0.65%	4.17E-05	□	0.72%	3.80%	PASS
10	0.0352	0.0578	0.18%	3.23E-06	□	0.29%	1.60%	PASS
11	0.0626	0.0764	0.32%	1.00E-05	□	0.39%	3.10%	PASS
12	0.0232	0.0404	0.12%	1.43E-06	□	0.20%	1.33%	PASS
13	0.0309	0.0425	0.16%	2.46E-06	□	0.21%	2.00%	PASS
14	0.0139	0.0295	0.07%	5.21E-07	7.30E-06	0.15%	Inf%	N/A
15	0.0133	0.0245	0.07%	4.76E-07	7.14E-06	0.12%	Inf%	N/A
16	0.011	0.0212	0.06%	3.27E-07	5.24E-06	0.11%	Inf%	N/A
17	0.0098	0.019	0.05%	2.59E-07	4.40E-06	0.10%	Inf%	N/A
18	0.0076	0.0179	0.04%	1.60E-07	2.87E-06	0.09%	Inf%	N/A
19	0.0183	0.0279	0.09%	8.71E-07	1.65E-05	0.14%	Inf%	N/A
20	0.0084	0.0173	0.04%	1.93E-07	3.86E-06	0.09%	Inf%	N/A
21	0.0085	0.0161	0.04%	1.95E-07	4.09E-06	0.08%	Inf%	N/A
22	0.0096	0.019	0.05%	2.44E-07	5.37E-06	0.10%	Inf%	N/A
23	0.0121	0.0219	0.06%	3.80E-07	8.74E-06	0.11%	Inf%	N/A
24	0.01	0.0154	0.05%	2.63E-07	6.31E-06	0.08%	Inf%	N/A
25	0.0067	0.0121	0.03%	1.20E-07	2.99E-06	0.06%	Inf%	N/A
26	0.0097	0.0213	0.05%	2.44E-07	6.34E-06	0.11%	Inf%	N/A
27	0.0097	0.0203	0.05%	2.45E-07	6.61E-06	0.10%	Inf%	N/A
28	0.0095	0.0191	0.05%	2.34E-07	6.56E-06	0.10%	Inf%	N/A
29	0.0067	0.0169	0.03%	1.19E-07	3.46E-06	0.09%	Inf%	N/A
30	0.0087	0.0179	0.04%	1.95E-07	5.86E-06	0.09%	Inf%	N/A
31	0.006	0.0159	0.03%	9.59E-08	2.97E-06	0.08%	Inf%	N/A
32	0.0087	0.0168	0.04%	1.99E-07	6.36E-06	0.09%	Inf%	N/A
33	0.0047	0.0137	0.02%	5.90E-08	1.95E-06	0.07%	Inf%	N/A
34	0.0066	0.0124	0.03%	1.13E-07	3.83E-06	0.06%	Inf%	N/A
35	0.0033	0.0076	0.02%	3.03E-08	1.06E-06	0.04%	Inf%	N/A
36	0.0056	0.0085	0.03%	8.26E-08	2.97E-06	0.04%	Inf%	N/A
37	0.0031	0.0066	0.02%	2.54E-08	9.40E-07	0.03%	Inf%	N/A
38	0.0043	0.0084	0.02%	4.96E-08	1.88E-06	0.04%	Inf%	N/A
39	0.0027	0.0051	0.01%	1.99E-08	7.75E-07	0.03%	Inf%	N/A
40	0.0035	0.0067	0.02%	3.35E-08	1.34E-06	0.03%	Inf%	N/A
THD(%)				3.20%			23.00%	PASS
PWHD(%)					1.10%		23.00%	PASS

Anmerkung: Die Auswertung erfolgte nur für das 100% Leistungs-Bin.

GUTACHTEN MIT FERTIGUNGSÜBERWACHUNG CERTIFICATE OF CONFORMITY WITH FACTORY SURVEILLANCE

Samsung SDI Co., Ltd.
428-5 Gongse-dong, Giheung-gu
446-577 YONGIN-CITY
Gyeonggi-do
SOUTH KOREA

ist berechtigt, für ihr Produkt /
is authorized to use for their product

PV-Wechselrichter mit selbsttätiger Freischaltstelle

Power converter for photovoltaic with interactive fail safe interface

die hier abgebildeten markenrechtlich geschützten Zeichen
für die ab Blatt 2 aufgeführten Typen zu benutzen /
the legally protected Marks as shown below for the types referred to on page 2 ff.



REG.-Nr. E517 oder/or



oder/or VDE-REG.-Nr. E517

REG.-Nr. E517

Geprüft und zertifiziert nach /
Tested and certified according to

DIN EN 62109-1 (VDE 0126 Teil 14-1):2011-04; EN 62109-1:2010-07
IEC 62109-1(ed.1)
DIN EN 62109-2 (VDE 0126 Teil 14-2):2012-04; EN 62109-2:2011-09
IEC 62109-2(ed.1)

VDE Prüf- und Zertifizierungsinstitut GmbH
VDE Testing and Certification Institute
Zertifizierungsstelle / Certification

Aktenzeichen: 5003087-3971-0002 / 199637

File ref.:

Ausweis-Nr. 40040461

Blatt 1

Certificate No.

Page

Weitere Bedingungen siehe Rückseite und Folgeblätter /
further conditions see overleaf and following pages

Offenbach, 2014-08-05

VDE Zertifikate sind nur gültig bei Veröffentlichung unter:
VDE certificates are valid only when published on:

<http://www.vde.com/zertifikat>
<http://www.vde.com/certificates>

Name und Sitz des Genehmigungs-Inhabers / Name and registered seat of the Certificate holder
Samsung SDI Co., Ltd., 428-5 Gongse-dong, Giheung-gu, 446-577 YONGIN-CITY, Gyeonggi-do, SOUTH KOREA

Aktenzeichen / File ref.
5003087-3971-0002 / 199637 / ET2 / EN

Datum / Date
2014-08-05

Dieses Blatt gilt nur in Verbindung mit Blatt 1 des Gutachtens mit Fertigungsüberwachung Nr. 40040461.
This supplement is only valid in conjunction with page 1 of the Certificate of Conformity with factory surveillance No. 40040461.

PV-Wechselrichter mit selbsttätiger Freischaltstelle

Power converter for photovoltaic with interactive fail safe interface

Typ(en) / Type(s)

SJ94-00108A

Anmerkung
Remark

Die Prüfungen wurden nur am Wechselrichter-Teil des Gesamtgerätes durchgeführt - diese Ergebnisse sind nicht repräsentative für das gesamte Energiespeicher-System.
Tests were carried out only on the inverter part of the complete device - these results are not representative for the complete energy storage system.

Max. zulässige Eingangsspannung <i>Max. input voltage</i>	DC 550 V
Eingangsspannungsbereich <i>Input voltage range</i>	DC 125 - 500 V
Max. zulässiger Eingangsstrom <i>Max. input current</i>	15 A
Nennspannung <i>Rated voltage</i>	AC 230 V
Nennfrequenz <i>Rated frequency</i>	50 Hz
Ausgangsstrom <i>Output current</i>	20 A
Nennausgangsleistung <i>Rated output</i>	4600 W
Zulässige Nenngrenztemperatur <i>Permissible limit temperature</i>	+ 0 °C - + 40 °C
Schutzart <i>Degree of protection</i>	IP 21
Schutzklasse <i>Class</i>	I

Anmerkung
Remark

Die PV-Wechselrichter sind geeignet zum Anschluss an die feste Installation gemäß Überspannungskategorie III.
The PV-Inverter are suitable for the connection to fixed electrical installations according overvoltage categorie III.

Fortsetzung siehe Blatt 3 /
continued on page 3

VDE Prüf- und Zertifizierungsinstitut Gutachten mit Fertigungsüberwachung

Ausweis-Nr. / Blatt /
Certificate No. / Page
40040461 3

Name und Sitz des Genehmigungs-Inhabers / *Name and registered seat of the Certificate holder*

Samsung SDI Co., Ltd., 428-5 Gongse-dong, Giheung-gu, 446-577 YONGIN-CITY, Gyeonggi-do, SOUTH KOREA

Aktenzeichen / *File ref.*

5003087-3971-0002 / 199637 / ET2 / EN

Datum / *Date*

2014-08-05

Dieses Blatt gilt nur in Verbindung mit Blatt 1 des Gutachtens mit Fertigungsüberwachung Nr. 40040461.

This supplement is only valid in conjunction with page 1 of the Certificate of Conformity with factory surveillance No. 40040461.

VDE Prüf- und Zertifizierungsinstitut GmbH
VDE Testing and Certification Institute
Fachgebiet ET2
Section ET2

VDE Prüf- und Zertifizierungsinstitut Gutachten mit Fertigungsüberwachung

Ausweis-Nr. / Beiblatt /
Certificate No. Supplement
40040461

Name und Sitz des Genehmigungs-Inhabers / Name and registered seat of the Certificate holder

Samsung SDI Co., Ltd., 428-5 Gongse-dong, Giheung-gu, 446-577 YONGIN-CITY, Gyeonggi-do, SOUTH KOREA

Aktenzeichen / File ref.

5003087-3971-0002 / 199637 / ET2 / EN

Datum / Date

2014-08-05

Dieses Beiblatt ist Bestandteil des Gutachtens mit Fertigungsüberwachung Nr. 40040461.

This supplement is part of the Certificate of Conformity with factory surveillance No. 40040461.

PV-Wechselrichter mit selbsttätiger Freischaltstelle

Power converter for photovoltaic with interactive fail safe interface

Fertigungsstätte(n)

Place(s) of manufacture

Referenz/Reference

30022303

Hansol Technics Co., Ltd.
55 Hansam-ro, Deoksan-myeon
365-843 JINCHEON-GUN
Chungcheongbuk-do
SOUTH KOREA

VDE Prüf- und Zertifizierungsinstitut GmbH

VDE Testing and Certification Institute

Fachgebiet ET2

Section ET2



VDE Prüf- und Zertifizierungsinstitut Gutachten mit Fertigungsüberwachung

Ausweis-Nr. / Infoblatt /
Certificate No. / Info sheet
40040461

Name und Sitz des Genehmigungs-Inhabers / Name and registered seat of the Certificate holder

Samsung SDI Co., Ltd., 428-5 Gongse-dong, Giheung-gu, 446-577 YONGIN-CITY, Gyeonggi-do, SOUTH KOREA

Aktenzeichen / File ref.

5003087-3971-0002 / 199637 / ET2 / EN

Datum / Date

2014-08-05

Dieses Blatt gilt nur in Verbindung mit Blatt 1 des Gutachtens mit Fertigungsüberwachung Nr. 40040461.

This supplement is only valid in conjunction with page 1 of the Certificate of Conformity with factory surveillance No. 40040461.

Genehmigung zum Benutzen des auf Seite 1 abgebildeten markenrechtlich geschützten Zeichens des VDE:

Grundlage für die Benutzung sind die Allgemeinen Geschäftsbedingungen (AGB) der VDE Prüf- und Zertifizierungsinstitut GmbH (www.vde.com\AGB-Institut). Das Recht zur Benutzung erstreckt sich nur auf die bezeichnete Firma mit den genannten Fertigungsstätten und die oben aufgeführten Produkte mit den zugeordneten Bezeichnungen. Die Fertigungsstätte muss so eingerichtet sein, dass eine gleichmäßige Herstellung der geprüften und zertifizierten Ausführung gewährleistet ist.

Die Genehmigung ist so lange gültig wie die VDE-Bestimmungen gelten, die der Zertifizierung zugrunde gelegen haben, sofern sie nicht auf Grund anderer Bedingungen aus der VDE Prüf- und Zertifizierungsordnung (PM102) zurückgezogen werden muss.

Der Gültigkeitszeitraum einer VDE-GS-Zeichengenehmigung kann auf Antrag verlängert werden. Bei gesetzlichen und / oder normativen Änderungen kann die VDE-GS-Zeichengenehmigung ihre Gültigkeit zu einem früheren als dem angegebenen Datum verlieren.

Produkte, die das Biozid Dimethylfumarat (DMF) enthalten, dürfen gemäß der Kommissionsentscheidung 2009/251/EG nicht mehr in den Verkehr gebracht oder auf dem Markt bereitgestellt werden.

Der VDE-Zeichengenehmigungsausweis wird ausschließlich auf der ersten Seite unterzeichnet.

Approval to use the legally protected Mark of the VDE as shown on the first page:

Basis for the use are the general terms and conditions of the VDE Testing and Certification Institute (www.vde.com\terms-institute). The right to use the mark is granted only to the mentioned company with the named places of manufacture and the listed products with the related type references. The place of manufacture shall be equipped in a way that a constant manufacturing of the certified construction is assured.

The approval is valid as long as the VDE specifications are in force, on which the certification is based on, unless it is withdrawn according to the VDE Testing and Certification Procedure (PM102E).

The validity period of a VDE-GS-Mark Approval may be prolonged on request. In case of changes in legal and / or normative requirements, the validity period of a VDE-GS-Mark Approval may be shortened.

Products containing the biocide dimethylfumarate (DMF) may not be marketed or made available on the EC market according to the Commission Decision 2009/251/EC.

The approval is solely signed on the first page.