

Montageanleitung

Stockschraube CR



Inhalt

▶ Werkzeugübersicht	3
▶ Allgemeine Sicherheitshinweise	4
▶ Benötigtes Material	6
▶ Montage	8
▶ Notizen	14

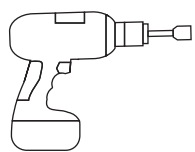
Geprüfte Qualität – mehrfach zertifiziert

K2 Systems steht für sichere Verbindung, höchste Qualität und Präzision. Unsere Kunden und Geschäftspartner wissen das schon lange. Unabhängige Stellen haben unsere Kompetenzen und Komponenten geprüft, bestätigt und zertifiziert.

Unter www.k2-systems.com/de/technische-informationen finden Sie unsere Qualitäts und Produktzertifikate.



Werkzeugübersicht



7mm



9mm



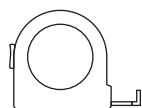
6-30Nm
(4,5-22,2lb-ft)



6mm



15mm



≥3,0m



≥6,0m

Allgemeine Sicherheitshinweise

Bitte beachten Sie, dass unsere Allgemeinen Montagevorschriften eingehalten werden müssen. Diese sind einzusehen unter www.k2-systems.com/de/technische-informationen

- ▶ Anlagen dürfen nur von Personen montiert und in Betrieb genommen werden, die aufgrund ihrer fachlichen Eignung (z.B. Ausbildung oder Tätigkeit) bzw. Erfahrung die vorschriftsmäßige Durchführung gewährleisten können.
- ▶ Vor der Montage muss geprüft werden, ob das Produkt den statischen Anforderungen vor Ort entspricht. Bei Dachanlagen ist grundsätzlich die bauseitige Tragfähigkeit des Daches zu prüfen.
- ▶ Nationale und ortsspezifische Bauvorschriften, Normen und Umweltschutzbestimmungen sind unbedingt einzuhalten.
- ▶ Arbeitsschutz- und Unfallverhütungsvorschriften, entsprechende Normen sowie Vorschriften der Berufsgenossenschaft sind einzuhalten! Insbesondere ist dabei zu beachten:
 - Es ist Sicherheitskleidung zu tragen (v.a. Schutzhelm, Arbeitsschuhe und Handschuhe).
 - Bei Dacharbeiten sind die Vorschriften zu Arbeiten auf dem Dach zu beachten (z.B. Verwenden von: Absturzsicherungen, Gerüst mit Fangeinrichtung ab einer Traufhöhe von 3 m etc.).
 - Anwesenheit von zwei Personen ist für den gesamten Montageablauf zwingend, um bei einem eventuellen Unfall schnelle Hilfe gewährleisten zu können.
- ▶ K2 Montagesysteme werden stetig weiterentwickelt. Montageabläufe können sich dabei ändern. Vor der Montage daher unbedingt den aktuellen Stand der Montageanleitung unter www.k2-systems.com/de/technische-informationen überprüfen. Auf Anfrage senden wir Ihnen die aktuelle Version auch gerne zu.
- ▶ Die Montageanleitungen der Modulhersteller sind zu beachten.
- ▶ Der Potentialausgleich zwischen den einzelnen Anlagenteilen ist nach den jeweiligen landesspezifischen Vorschriften durchzuführen.
- ▶ Während der gesamten Montagezeit ist sicherzustellen, dass mindestens ein Exemplar der Montageanleitung auf der Baustelle zur Verfügung steht.
- ▶ Bei Nichtbeachtung unserer Montagevorschriften und Montageanleitungen und Nichtverwendung aller Systemkomponenten sowie beim Ein- und Ausbau von Bauteilen, die nicht über uns bezogen wurden, übernehmen wir für daraus resultierende Mängel und Schäden keine Haftung. Die Gewährleistung ist in soweit ausgeschlossen.
- ▶ Bei Missachtung unserer Allgemeinen Sicherheitshinweise sowie beim Ein- oder Anbau von Bauteilen des Wettbewerbs behält sich die K2 Systems GmbH den Haftungsausschluss vor.
- ▶ Wenn alle Sicherheitshinweise beachtet werden und die Anlage sachgemäß installiert wird, besteht ein Produktgarantie-Anspruch von 12 Jahren! Bitte beachten Sie unsere Garantie-Bedingungen, welche einzusehen sind unter www.k2-systems.com/de/technische-informationen Auf Anfrage senden wir Ihnen diese selbstverständlich gerne zu.
- ▶ Die Demontage des Systems erfolgt anhand der Montageschritte in umgekehrter Reihenfolge.
- ▶ K2 Bauteile aus nichtrostenden Stählen sind in unterschiedlichen Korrosionswiderstandsklassen erhältlich. In jedem Fall ist zu prüfen, welche Korrosionsbelastung für das jeweilige Bauwerk oder Bauteil zu erwarten ist.

Generell gilt

Das Stockschrauben CR SingleRail System kann standardmäßig bei den meisten Wind- und Schneelasten eingesetzt werden. Zur Berechnung der Stützweiten empfehlen wir unser Bemessungstool K2 Base zu nutzen. Auch wenn das System durch den Einbezug von Sicherheitsfaktoren höheren Anforderungen gewachsen ist, wenden Sie sich bitte beim Überschreiten der angegebenen Werte zur Prüfung an Ihren Ansprechpartner bei K2 Systems.



ANFORDERUNGEN AN DAS DACH

- Dachneigung: 5-75°



STATISCHE ANFORDERUNGEN

- Der statische Nachweis der Bauteile wird mit unserer Planungssoftware K2 Base automatisch für jeweiligen Standort berechnet.
- Ausreichende Haltekraft der Dacheindeckung an der Trag- bzw. Unterkonstruktion

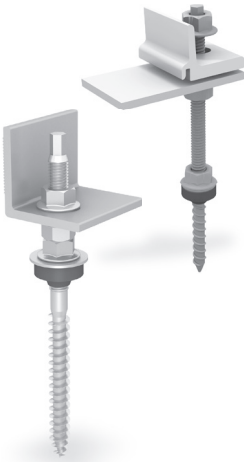


WICHTIGE MONTAGEHINWEISE

- Nach maximal 17,6m muss eine thermische Trennung der Bestandteile erfolgen.
- Modulmittel- und Endklemmen nicht auf Schienenstoß montieren. Abstand zum Schienenstoß mind. 20 mm.
- Mindestens 50 mm Abstand vom Schienenende bis zum Modulrahmen.
- Anzugsdrehmoment aller Modulklemmen 14 Nm
- Herstellerangaben zum Klemmbereich der Modulklemmen und zur Montage der Module beachten (siehe Moduldatenblatt des Herstellers)
- Es ist ein Modulreihenabstand gemäß Planungsvorgabe K2 Systems zu beachten.
- Die Erdung muss bauseits hergestellt werden und ist nach den jeweiligen landesspezifischen Vorschriften durchzuführen.
- Bauseits müssen die allgemeinen Normen und Vorschriften für den Blitzschutz beachtet und ggf. eine Fachkraft zur Erstellung eines Blitzschutzkonzeptes (ggf. Blitzschutzklemme verwenden) hinzugezogen werden. Landesspezifische Vorschriften sind hierbei einzuhalten.

Unerlässlich: Das benötigte Material

Um das K2 Systems Montage-System Stockschraube montieren zu können, sind alle im Folgenden aufgelisteten Systemkomponenten zwingend erforderlich. Die Berechnung der Stückzahlen erfolgt anhand der jeweiligen Anforderung. Die aufgeführte Artikelnummer erleichtert den Artikelabgleich.



Stockschraube CR vormontiert

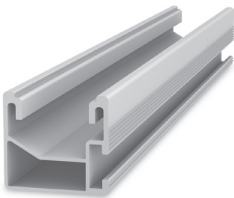
Material: Edelstahl, Aluminium, EPDM

| Artikel-Nummer
anlagenspezifisch

Stockschraube L-Adapter vormontiert

Material: Edelstahl, Aluminium, EPDM

| Artikel-Nummer
anlagenspezifisch



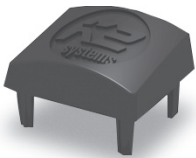
Montageschiene K2 SingleRail 36

Material: Aluminium EN AW-6063 T66

| Artikel-Nummer
anlagenspezifisch

Alternativ: Montageschiene K2 SingleRail 50

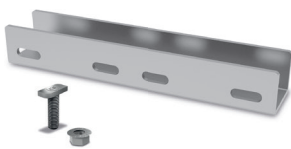
| Artikel-Nummer
anlagenspezifisch



K2 EndCap SingleRail 36

Material: glasfaserverstärktes PA

| 1004767

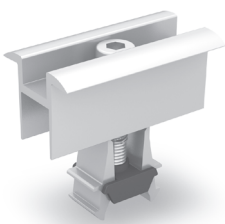


K2 SingleRail 36 Connector Set

Set besteht aus:

- ▶ 1 SingleRail Connector, Aluminium EN AW-6063 T66
- ▶ 4 Hammerkopfschrauben M8x20 (1002387), Edelstahl A2
- ▶ 4 Sperrzahnmuttern M8 (1000043), Edelstahl A2

| Artikel-Nummer
anlagenspezifisch



K2 Universal-Modulmittelklemme OneMid

Klemmbereich: 32-42 mm

| 2002515

Alternativ: K2 Modulmittelklemme XS Set

| Artikel-Nummer
anlagenspezifisch



K2 Universal-Modulendklemme OneEnd

| 2002514

Klemmbereich: 32-42 mm

Alternativ: K2 Modulendklemme Set

| Artikel-Nummer
anlagenspezifisch

Zusätzliches Material für Stockschraube L-Adapter



K2 Hammerkopfschraube M8x20

| 1002387

Material: Edelstahl A2
Kopfform: 20/12

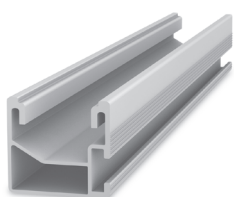


Selbstsichernde Mutter M8

| 2002744

Material: Edelstahl A2, SW 13 mm

Zusätzliches Material für Kreuzverbund



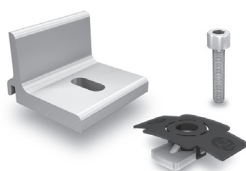
Montageschiene K2 SingleRail

| Artikel-Nummer
anlagenspezifisch

Material: Aluminium EN AW-6063 T66

Alternativ: Montageschiene K2 CrossRail
Material: Aluminium EN AW-6063 T66

| Artikel-Nummer
anlagenspezifisch

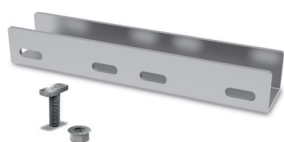


K2 Climber 36/48 Set

| 1006041

Set bestehend aus:

- ▶ 1 Climber 36/48 (1002286), Aluminium EN AW-6063 T66
- ▶ 1 Zylinderschraube mit Unterkopfverzahnung M8x20, Edelstahl A2
- ▶ 1 M K2 Einlegemutter mit Montageclip (1001643), Edelstahl und PA



K2 SingleRail Connector Set

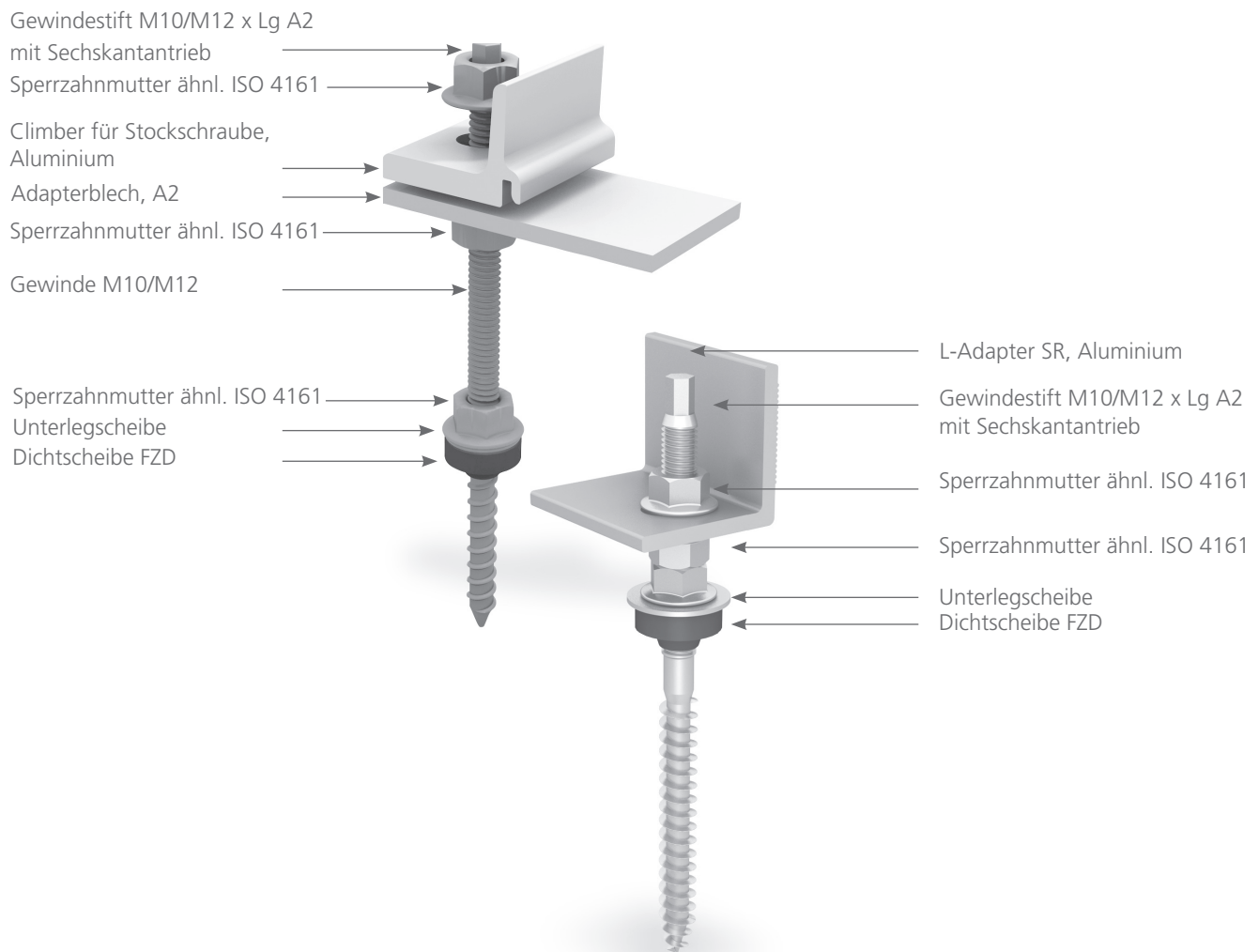
| Artikel-Nummer
anlagenspezifisch

Set bestehend aus:

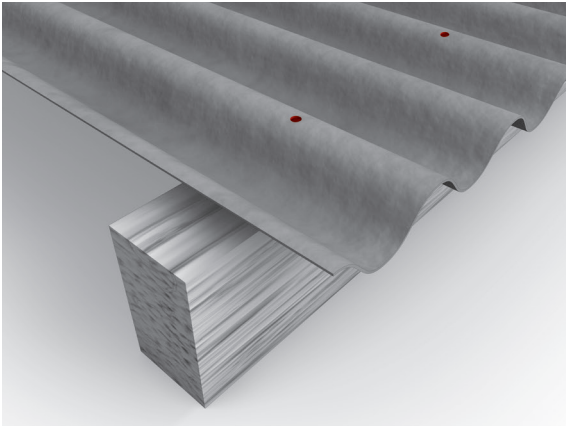
- ▶ 1 SingleRail Connector 36 (2001975), Aluminium EN AW-6063 T66
- ▶ 4 Hammerkopfschrauben M8x20 (1002387), Edelstahl A2
- ▶ 4 Sperrzahnmuttern M8 (1000043), Edelstahl A2

Beschreibung Stockschrauben

Die Stockschraube gibt es in unterschiedlichen Längen und Stärken. Geeignet ist die Stockschraube für Dächer mit Faserzementprofilen und Holz-Unterkonstruktion. Die Dichtigkeit der Dacheindeckung wird mit einer Faserzement Dichtung hergestellt.



1 Vorbohrung in Faserzementprofil und Holz Unterkonstruktion



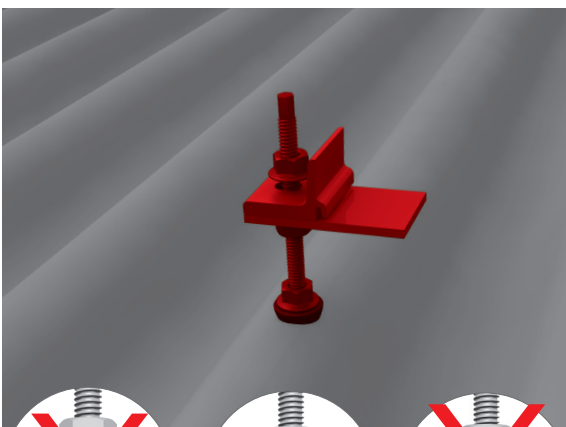
Einmessen der Schraubenabstände laut Statik bzw. K2 Base. Pfettenposition überprüfen und vorbohren durch das Faserzementprofil in die Pfetten.

Faserzementprofile: Der Vorbohrerdurchmesser in Faserzementprofilen muss immer größer sein als der Durchmesser der Stockschraube.

Tabelle für Bohr-Durchmesser

Material Unterkonstruktion	Vorbohrdurchmesser Faserzementprofil	Vorbohrdurchmesser Holzunterkonstruktion
Stockschraube Ø 10 mm	14 mm	7 mm
Stockschraube Ø 12 mm	15 mm	8,5 mm

2 Stockschraube Einschrauben



Vor Montage der Stockschraube sollte die Oberfläche der Profiltafeln von Bohrrückständen gereinigt werden. Die Stockschraube wird in die Vorbohrung eingesetzt und anslagsorientiert eingeschraubt.

Zusätzliche Information: Die Stockschraube wird nicht über Drehmoment angezogen, die Dichtung soll leicht komprimiert werden und vollflächig aufliegen.

Benötigte Materialien: Stockschraube

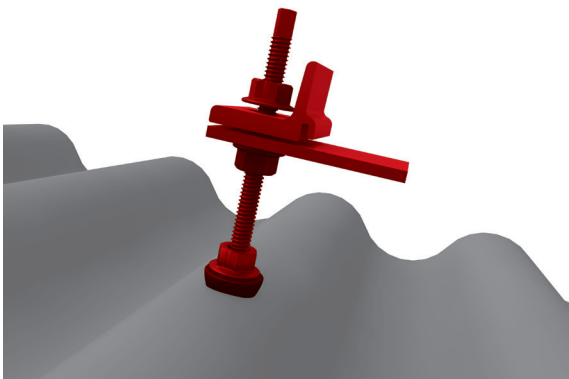


FALSCH

RICHTIG

FALSCH

3 Adapterblech mit Climber / L-Adapter justieren

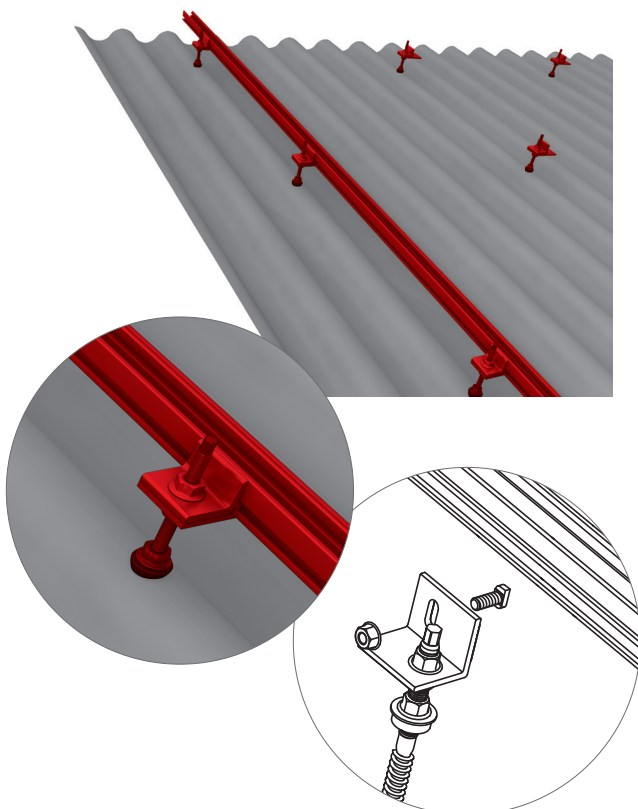


Die Bundmutter unterhalb des Adapterblechs / L-Adapters in die benötigte Position schrauben um die Höhe des Adapterbleches /L-Adapters festzulegen.

Nach korrektem Justieren des L-Adapters wird die obere Bundmutter mit Sperrverzahnung festgezogen.

Bei der Stockschraube mit Climber wird die obere Sperrzahnmutter erst nach dem Einlegen des Profils fest angezogen.

4 Montage Modulträgerschienen und Schienenverbinder



Montage Stockschraube mit Climber:

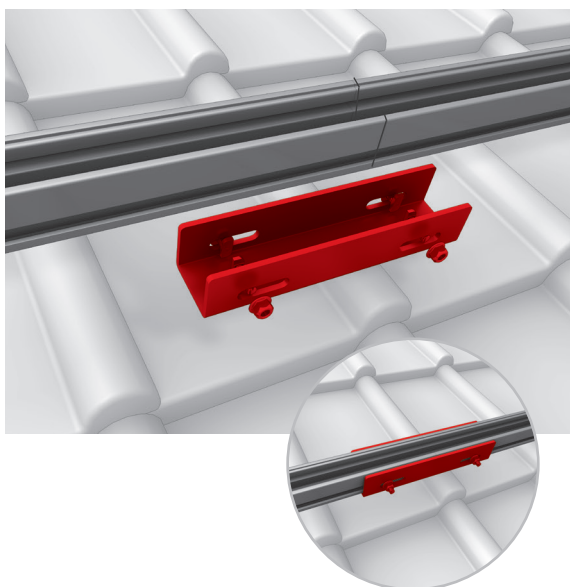
Die Modultragschiene wird auf das Adapterblech aufgelegt und mit der seitlichen Nut in den Climber eingeschoben. Nach dem korrekten Justieren der Schiene im Climber wird die obere Sperrzahnmutter der Stockschraube angezogen. Es ist dabei auf einen korrekten Sitz der Modultragschiene in allen Climbern zu achten.

Anzugsdrehmoment: 32 Nm

Montage Stockschraube mit L-Adapter:

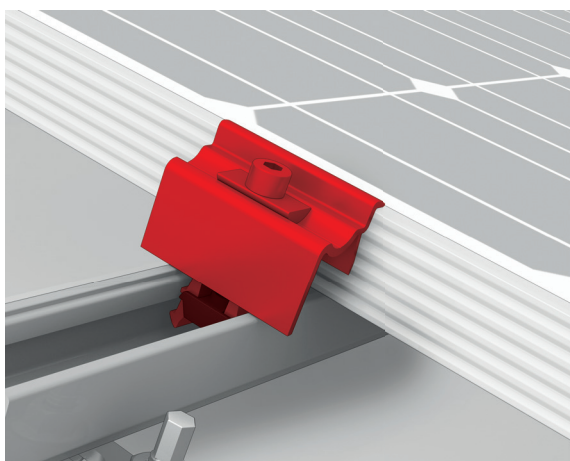
Die Modultragschiene wird mittels Hammerkopfschraube und Sperrzahnmutter seitlich an dem L-Adapter befestigt. Es ist dabei auf einen korrekten senkrechten Sitz der Hammerkopfschraube in der Schienennut zu achten.

Anzugsdrehmoment: 16 Nm



Montageschiene auf Stoß verlegen und mit Hilfe des Schienenverbinders und den Hammerkopfschrauben und Sperrzahnmuttern verbinden. Schienenstoß darf sich nicht im Bereich des Dachhakens befinden. Der Verbinder ist mittig über dem Stoß zu montieren. Anzugsdrehmoment 16 Nm.

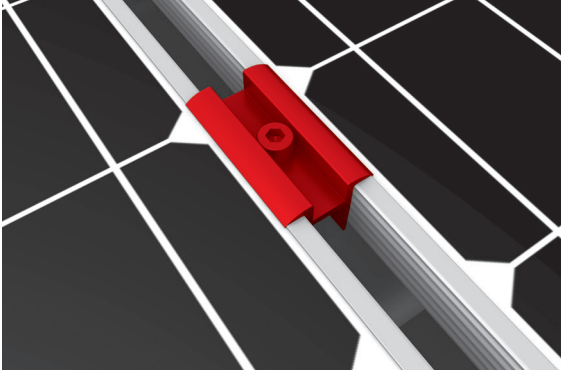
5 Module Befestigen



Die Module jeweils am Ende einer Reihe mit OneEnd Universal Modulendklemmen fixieren. Dazu den Stance der Klemmen in die Nut einklicken. Alternativ die Standard Endklemme verwenden. Dazu die MK2 Einlegemutter in die Montageschiene einlegen und um 90° im Uhrzeigersinn drehen. Klemmen an die Modulrahmen anlegen und fixieren. Modulendklemmen keinesfalls unmittelbar am Schienenstoß oder Schienenende montieren! (Abstand: min. 50 mm ab Modulrahmenkante). Befestigungsrichtlinien der Modulhersteller beachten! Anzugsdrehmoment 14 Nm

Benötigte Materialien:
OneEnd Universal Modulendklemmen

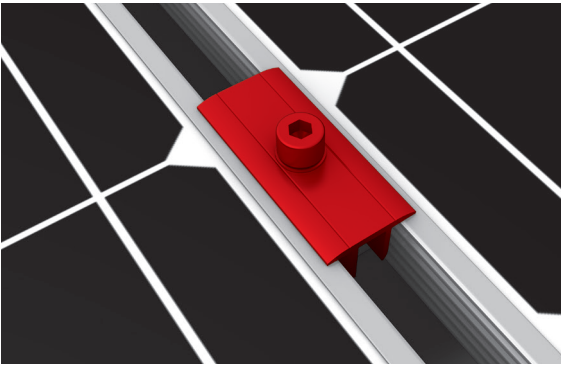
6 Modulzwischenräume fixieren



Fixieren mit OneMid Universalmittelklemmen:

Zwischen zwei Modulen jeweils zwei OneMid Universalmittelklemmen verwenden. Dazu den Stance der Klemmen in die Schienennut einklicken. Klemmen an die Modulrahmen anlegen und fixieren. Befestigungsrichtlinien der Modulhersteller beachten! Anzugsdrehmoment 14 Nm

Benötigte Materialien: OneMid Universal Modulmittelklemmen



Alternativ: Fixieren mit XS Modulmittelklemme:

Zwischen zwei Modulen jeweils zwei XS Modulmittelklemmen verwenden, welche mit Zylinderschrauben mit Innensechskant M8 in den M K2 Einlegemuttern zu verschrauben sind.

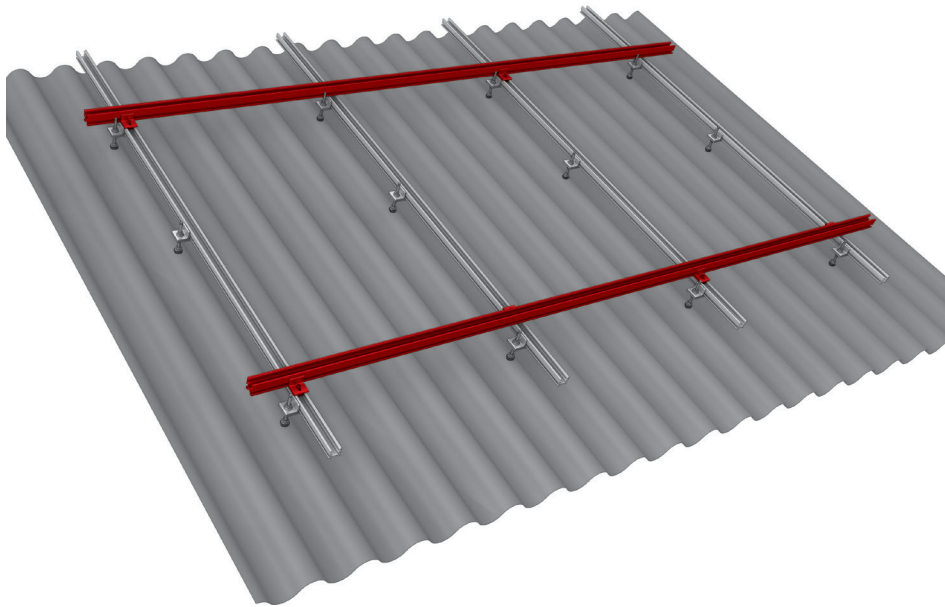
Anzugsdrehmoment 14 Nm

Benötigte Materialien: Modulmittelklemme XS Set

Montage

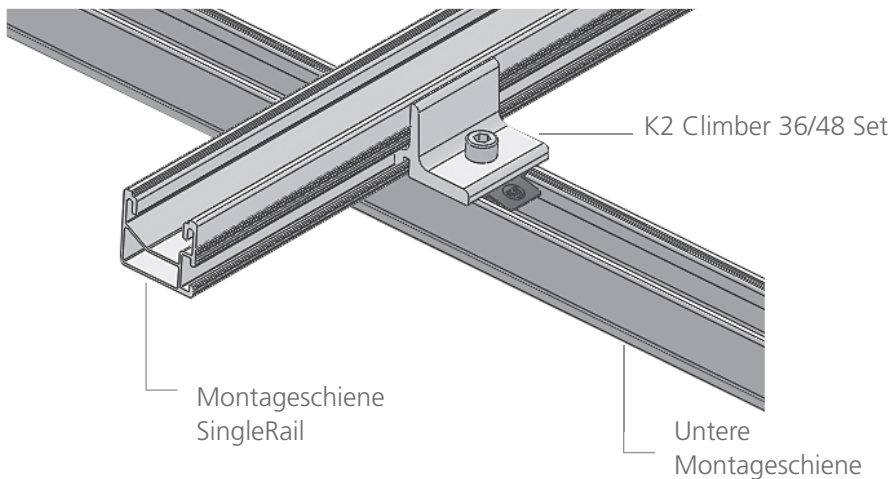
ALTERNATIVE SYSTEMAUFBAUTEN

KREUZVERBUND MIT SINGLERAIL

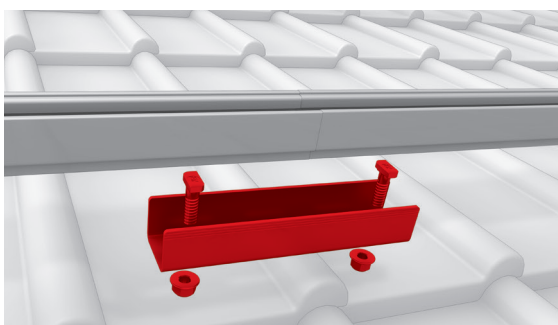


Die obere Schienenlage im Kreuzverbund wird mit Hilfe der MK2 Einlegemutter, dem Climber und der Zylinderschraube mit Unterkopfverzahnung M8 an der gewünschten Stelle und in entsprechendem Abstand montiert. Anzugsdrehmoment 16 Nm

Schiene und Climber wie folgt montieren:

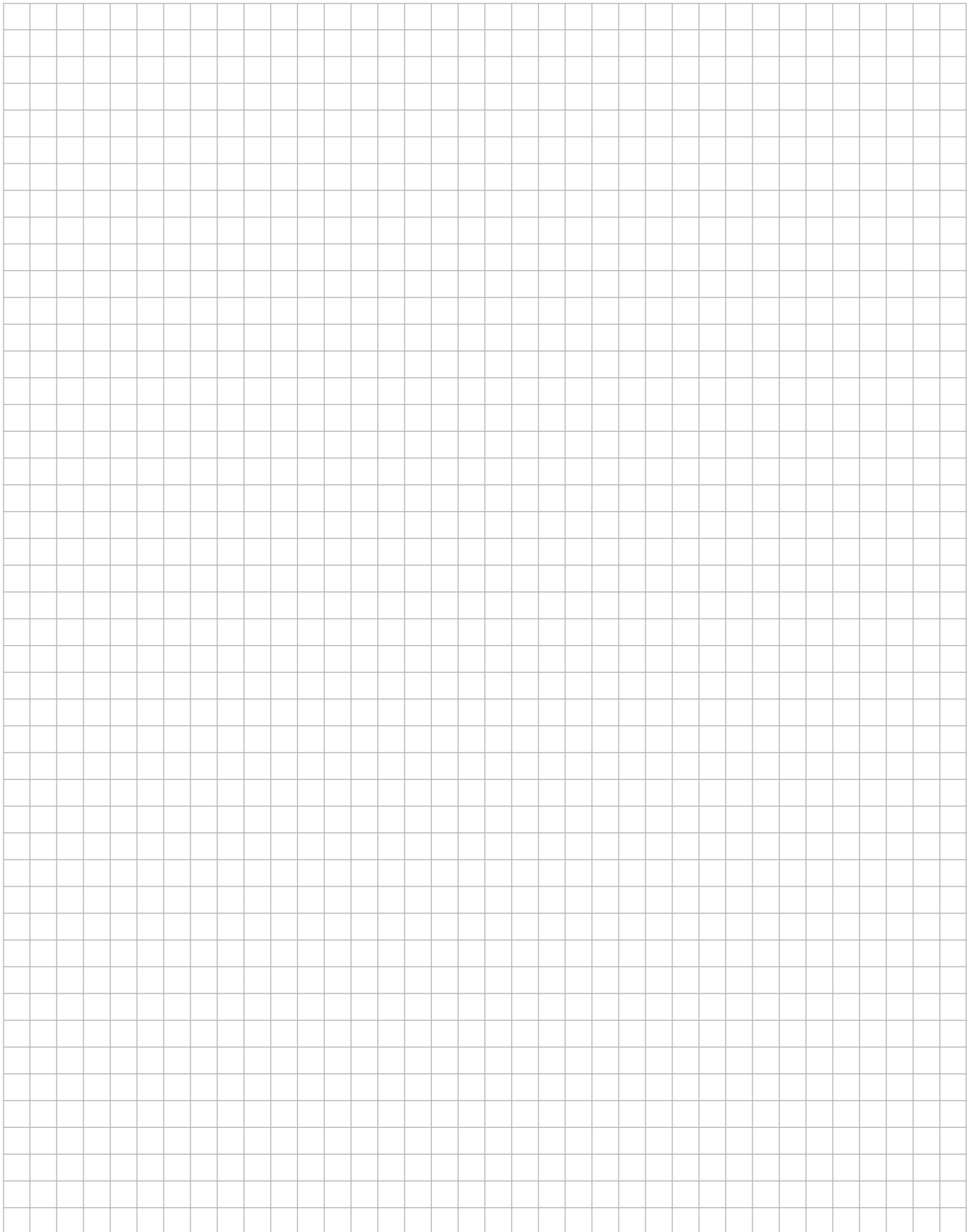


Schienenverbinder montieren



Montageschiene auf Stoß verlegen und mit Hilfe des Schienenverbinders und den Hammerkopfschrauben und Sperrzahnmuttern verbinden. Der Verbinder ist mittig über dem Stoß zu montieren. Anzugsdrehmoment 16 Nm.

Notizen





VIELEN DANK, DASS SIE SICH FÜR EIN K2 MONTAGESYSTEM ENTSCHIEDEN HABEN.

Systeme von K2 Systems sind schnell und einfach zu montieren. Wir hoffen, diese Anleitung hat Ihnen dabei geholfen. Für Anregungen, Fragen oder Verbesserungsvorschläge stehen wir Ihnen gerne zur Verfügung. Alle Kontaktdaten finden Sie unter:

- ▶ www.k2-systems.com/de/kontakt
- ▶ **Service-Hotline: +49 (0)7159 42059-0**

Es gilt deutsches Recht unter Ausschluss des UN-Kaufrechtes. Gerichtsstand ist Stuttgart.

Es gelten unsere ALB; einzusehen unter: www.k2-systems.com

K2 Systems GmbH
Industriestraße 18
71272 Renningen
Germany
Tel. +49 (0) 7159 - 42059 - 0
info@k2-systems.com
www.k2-systems.com