

Montagesysteme für Solartechnik



www.photovoltaikkalkulation.de

**K2 SYSTEMS GMBH**

**KALKULATIONSGRUNDLAGE**

PROJEKT: Einzelgarage S-Dome 6 (4x2)

BEARBEITER: SEC Theele

DATUM: 13.01.2022

## PROJEKTDATEN

### ALLGEMEINE INFORMATIONEN

Name	Einzelgarage S-Dome 6 (4x2)
Montagesystem	S-Dome 6.10
Kunde	Mustermann
Bearbeiter	SEC Theele

### STANDORT

Adresse	Berliner Ch 11, 39307 Genthin, Deutschland
Geländehöhe	34,96 m
Dachtyp	Flachdach
Befestigungsmethode	durch Ballast
Eindeckung	Folie, Kies, ...
Gebäudehöhe	3,00 m
Attikahöhe	0,20 m
Dachneigung	2 °
Randabstand	0,20 m
Material	Bitumen
Reibungskoeffizient	0,50

Der hier angegebene Reibungskoeffizient ist bauseits zu überprüfen. Wird ein kleinerer Wert festgestellt muß dieser zwingend für die Ballastberechnung hier angegeben werden!

### LASTEN

Bemessung	DIN EN
Schadensfolgeklasse	CC2
Nutzungsdauer	25 Jahre

Windlastzone	2
Böengeschw.druck	$q_{p,25} = 0,527 \text{ kN/m}^2$

Schneelastzone	2
Bodenschneelast	$s_k = 0,850 \text{ kN/m}^2$
Außergewöhnliche Last	<del>NA</del>

### MAXIMALE EINWIRKUNGEN

Da sich der Projektort in der norddeutschen Tieflandebene befindet, ist der Nachweis für den 2,3 fachen Wert der charakteristischen Schneelast als außergewöhnlicher Lastfall nach DIN EN 1991-1-3/NA zu führen.

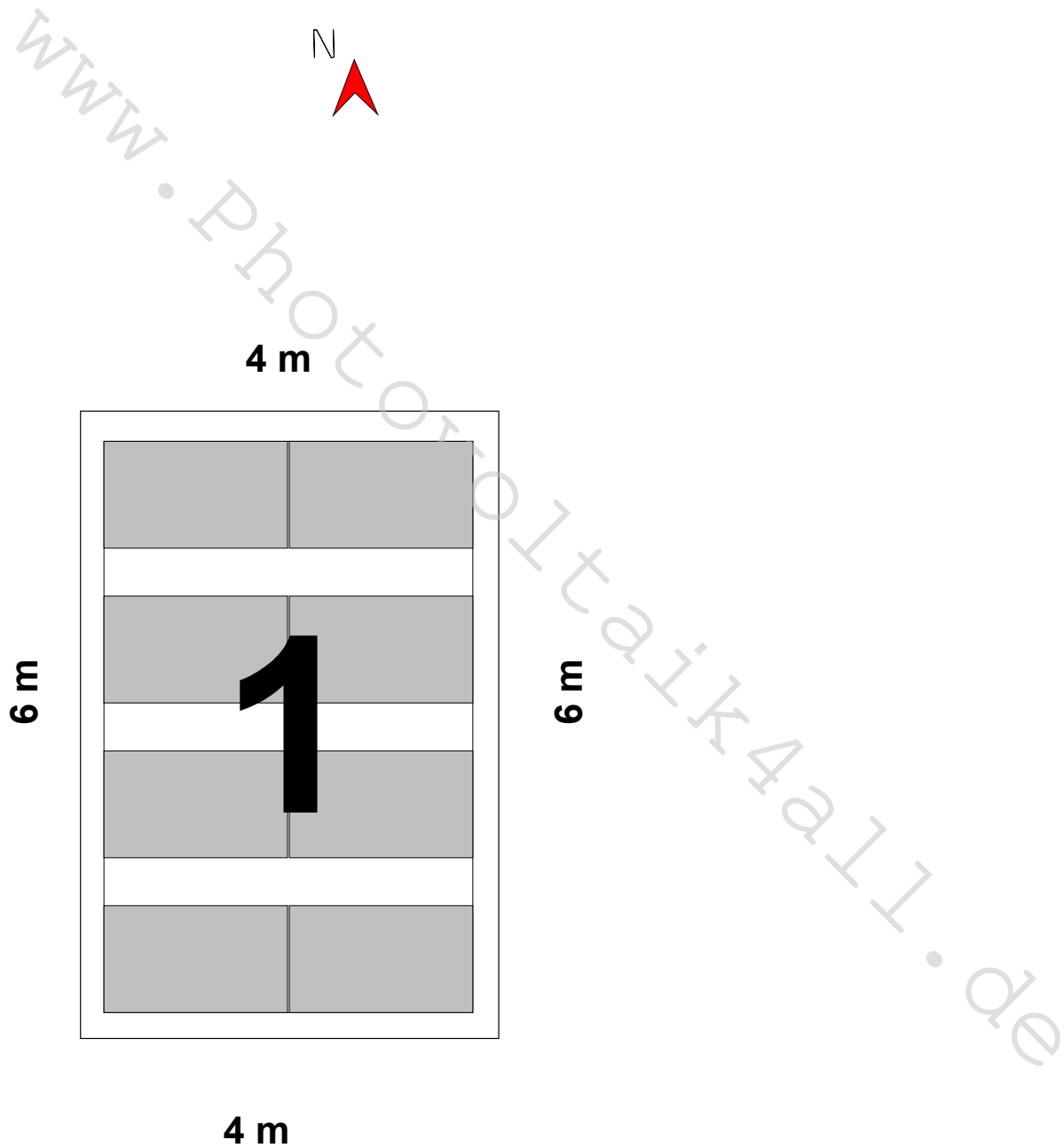
### MODULE

Hersteller	Luxor Solar GmbH	Anzahl	8
Name	LX-360M/166-120+ Eco Line Half Cells Full Black (1000V)	Leistung	2,880 kWp

Größe LxBxH	1755 x 1038 x 35,00 mm
Gewicht	20,0 kg
Leistung	360 W



**MONTAGEPLAN**



Maße in [m]

## LEGENDE

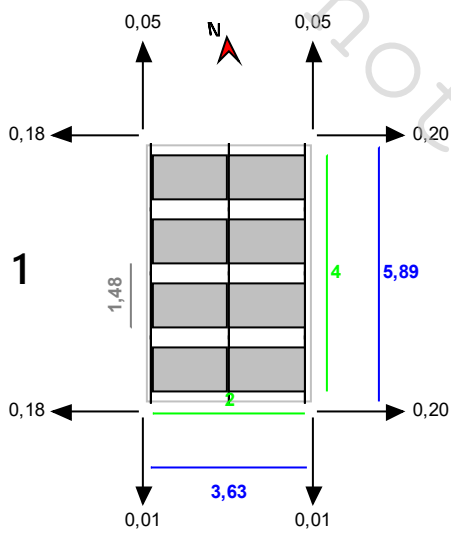
Abstand zu benachbartem Modulblock [m]

Abstand zum Dachrand [m]

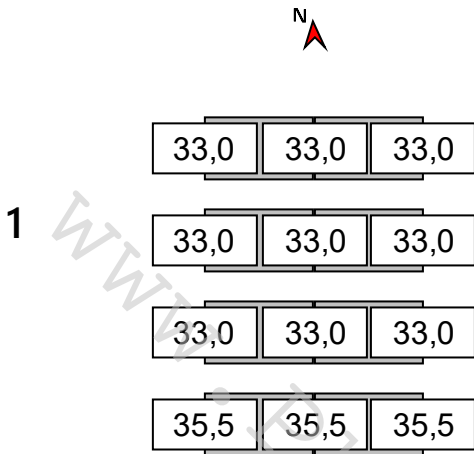
Anzahl der Module

Länge/Breite des Modulblocks [m]

Reihenabstand [m]



## BALLASTIERUNGSPLAN



## ERGEBNISSE

### BALLASTKAPAZITÄT

Speed Porter	40,0 kg
Porter	108,0 kg
Modulklemme	MiniClamp Black MC Set 30-50
Endklemme	MiniClamp Black EC Set 30-50

### SYSTEMAUSLASTUNG

Systemauslastung [%]	<b>Druck</b>	27,73
	<b>Sog</b>	31,11
Lasten auf Module (Nachweis Tragsicherheit) [Pa]	<b>Druck</b>	1669
	<b>Sog</b>	-812
Lasten auf Module (Nachweis Gebrauchstauglichkeit) [Pa]	<b>Druck</b>	1123
	<b>Sog</b>	-506

### SPEZIFISCHE LASTEN

Index (Modulblock)	Anzahl Module (Modulblock)	---	Ballast [kg] (Modulblock)	Eigengewicht [kg] (Modulblock)	Eigenlast [kN/m <sup>2</sup> ] (Modulblock)	Eigenlast [kN/m <sup>2</sup> ] (Dachfläche)	Eigengewicht [kN/m <sup>2</sup> ]
Block 1	8	---	403,5	596,3	0,30	---	---
alle Blöcke	8	---	403,5	596,3	---	0,24	---

### HINWEISE

- Die Nachweise zu Lagesicherheit und Tragfähigkeit des Systems werden durch Prüfung der Lastfälle Abheben und Verschieben durch Wind und durch weitere statische Berechnungen geführt. Sie finden eine Kurzfassung des Windkanalgutachtens und ein Zertifikat zu den weiterführenden statischen Berechnungen auf unserer Homepage.
- Die Bemessungsregeln entsprechen dem Eurocode EN 1990 - Grundlage der Tragwerksplanung.
- Die Ermittlung der Schneelasten erfolgt nach dem nationalen Anhang DIN EN 1991-1-3/NA - Schneelasten.
- Die Ermittlung der Windlasten erfolgt nach dem nationalen Anhang DIN EN 1991-1-4/NA - Windlasten.
- Die Nutzungsdauer wurde gemäß „Eurocode EN 1991 – Einwirkungen auf Tragwerke, Schneelasten“ und „Eurocode EN 1991 – Einwirkungen auf Tragwerke, Windlasten“ berücksichtigt.
- Die Schadensfolgeklasse wurde gemäß „Eurocode EN 1990 – Grundlage der Tragwerksplanung“ berücksichtigt.
- Daten und Ergebnisse müssen im Hinblick auf die Gegebenheiten vor Ort verifiziert und von einer fachlich hinreichend qualifizierten Person geprüft werden. Bitte beachten Sie unsere unter <http://k2-systems.com/de/base-anb> abrufbaren Allgemeinen Nutzungsbedingungen (ANB), insbesondere § 2 („Technische und fachliche Voraussetzungen beim Kunden“), § 7 („Gewährleistungsbeschränkung“) und § 8 („Haftungsbeschränkung“).

## STATIKBERICHT

---

### ALLGEMEINE INFORMATIONEN

Name	Einzelgarage S-Dome 6 (4x2)
Montagesystem	S-Dome 6.10
Kunde	Mustermann
Bearbeiter	SEC Theele

### STANDORT

Adresse	Berliner Ch 11, 39307 Genthin, Deutschland
Geländehöhe	34,96 m
Dachtyp	Flachdach
Befestigungsmethode	durch Ballast
Eindeckung	Folie, Kies, ...
Gebäudehöhe	3,00 m
Attikahöhe	0,20 m
Dachneigung	2 °
Randabstand	0,20 m
Material	Bitumen
Reibungskoeffizient	0,50



## LASTEN

Bemessung	DIN EN		
Schadensfolgeklasse	CC2	Nutzungsdauer	25 Jahre
Windlastzone	2	Geländekategorie	II/III
Böengeschw.druck	$q_{p,50} = 0,585 \text{ kN/m}^2$		
Anpassungsfaktor für Nutzungsdauer	$f_w = 0,901$		
Böengeschw.druck	$q_{p,25} = 0,527 \text{ kN/m}^2$		
Schneelastzone	2		
Bodenschneelast	$s_k = 0,850 \text{ kN/m}^2$		
Formbeiwert für Schnee	$\mu_i = 0,800$		
Faktor für Dachneigung	$d_i = 0,999$		
Schneelast a.d. Dach	$s_{r,50} = 0,680 \text{ kN/m}^2$		
Anpassungsfaktor für Nutzungsdauer	$f_s = 0,929$		
Schneelast a.d. Dach	$s_{r,25} = 0,631 \text{ kN/m}^2$		
Außergewöhnliche Last	$s_{Ad} = 1,96 \text{ kN/m}^2$		
Außergewöhnliche Last	$s_{i,Ad} = 1,45 \text{ kN/m}^2$		
<b>EIGENLAST</b>			
Gewicht Module	$G_M = 20,0 \text{ kg}$	Eigengewicht Modul	$= 10,98 \text{ kg/m}^2$
Gewicht Montagesystem	$= 4,1 \text{ kg}$	Eigengewicht Montagesystem	$= 2,25 \text{ kg/m}^2$
Modulfläche	$A_M = 1,82 \text{ m}^2$	Gesamte Eigenlast (exkl. Ballast)	$= 0,13 \text{ kN/m}^2$

## LASTFALLKOMBINATIONEN

### TRAGFÄHIGKEIT

Teilsicherheitsbeiwert ständig ungünstig (STR)	$\gamma_{G,sup}$	1,35
Teilsicherheitsbeiwert ständig günstig (STR)	$\gamma_{G,inf}$	1,00
Teilsicherheitsbeiwert ständig destab. (EQU)	$\gamma_{G,dst}$	1,10
Teilsicherheitsbeiwert ständig stab. (EQU)	$\gamma_{G,stab}$	0,90
Teilsicherheitsbeiwert erster veränderlicher	$\gamma_Q$	1,50
Teilsicherheitsbeiwert n veränderliche	$\gamma_Q$	1,50
Teilsicherheitsbeiwert außergewöhnlich	$\gamma_A$	1,00
Kombinationsbeiwert für Wind	$\psi_{0,W}$	0,60
Kombinationsbeiwert für Wind (weitere veränderliche Einwirkungen)	$\psi_{1,W}$	0,20
Kombinationsbeiwert für Schnee	$\psi_{0,S}$	0,50
Bedeutungsbeiwert ständig	$\kappa_{FI,G}$	1,00
Bedeutungsbeiwert veränderlich	$\kappa_{FI,Q}$	1,00
Bedeutungsbeiwert außergewöhnlich	$\kappa_{FI,A}$	1,00
Charakteristische Eigenlast	$G_k$	
Charakteristische Schneelast auf dem Dach	$S_{i,n}$	
Charakteristische Windlast	$W_k$	

LFK 00:	$E_d = \gamma_{G,sup} * \kappa_{FI,G} * G_k + \gamma_Q * \kappa_{FI,Q} * S_{i,n}$
LFK 02:	$E_d = \gamma_{G,sup} * \kappa_{FI,G} * G_k + \gamma_Q * \kappa_{FI,Q} * W_{k,Druck}$
LFK 03:	$E_d = \gamma_{G,sup} * \kappa_{FI,G} * G_k + \gamma_Q * \kappa_{FI,Q} * (W_{k,Druck} + \psi_{0,S} * S_{i,n})$
LFK 04:	$E_d = \gamma_{G,sup} * \kappa_{FI,G} * G_k + \gamma_Q * \kappa_{FI,Q} * (S_{i,n} + \psi_{0,W} * W_{k,Druck})$
LFK 05:	$E_d = \kappa_{FI,G} * G_k + \gamma_A * \kappa_{FI,A} * A_d + \kappa_{FI,Q} * \psi_{1,W} * W_{k,Druck}$
LFK 06:	$E_d = \gamma_{G,inf} * G_k + \gamma_Q * \kappa_{FI,Q} * W_{k,Sog}$

Abhebenachweis:  $E_d = \gamma_{G,stab} * G_k + \gamma_Q * \kappa_{FI,Q} * W_{k,n,Abheben}$

Verschiebenachweis:  $E_d = \gamma_{G,stab} * G_k + \gamma_Q * \kappa_{FI,Q} * W_{k,n,Verschieben}$

**GEBRAUCHSTAUGLICHKEIT**

Kombinationsbeiwert für Wind	$\psi_{0,W}$	0,60
Kombinationsbeiwert für Schnee	$\psi_{0,S}$	0,50
Kombinationsbeiwert für Wind (weitere veränderliche Einwirkungen)	$\psi_{1,W}$	0,20

LFK 00:  $E_d = G_k$

LFK 01:  $E_d = G_k + S_{i,n}$

LFK 02:  $E_d = G_k + W_{k,Druck}$

LFK 03:  $E_d = G_k + W_{k,Druck} + \psi_{0,S} * S_{i,n}$

LFK 04:  $E_d = G_k + S_{i,n} + \psi_{0,W} * W_{k,Druck}$

LFK 06:  $E_d = G_k + W_{k,Sog}$

**DAS SYSTEM KONNTE ERFOLGREICH NACHGEWIESEN WERDEN.**

## MAX. PRESSUNG AUF DÄMMUNG

### ALLGEMEINE INFORMATIONEN

Eigenlast System  $g_{\text{System}} = 0,13 \text{ kN/m}^2$   
 aerodynamischer Beiwert  $c_{p,\text{Druck}} = 0,2$

### LASTVERTEILUNG AUF DER GEBÄUDESCHUTZMATTE UNTER, 45 °

Abmessungen  $75,3 * 380,0 * 23,1 \text{ mm}$   
 $A_{\text{eff}} = 28614 \text{ mm}^2$   
 $A_{\text{Lasteinzugsfläche}} = 0,91 \text{ m}^2$   
 max. Ballast  $G_{\text{Ballast}} = 23,4 \text{ kg}$

### LASTAUSBREITUNG IN DER BSM UNTER SD, 45°

Abmessungen  $75,3 * 380,0 * 23,1 \text{ mm}$   
 $A_{\text{eff}} = 28614 \text{ mm}^2$   
 $A_{\text{Lasteinzugsfläche}} = 0,91 \text{ m}^2$   
 max. Ballast  $G_{\text{Ballast}} = 12,1 \text{ kg}$

### LASTFALLKOMBINATIONEN

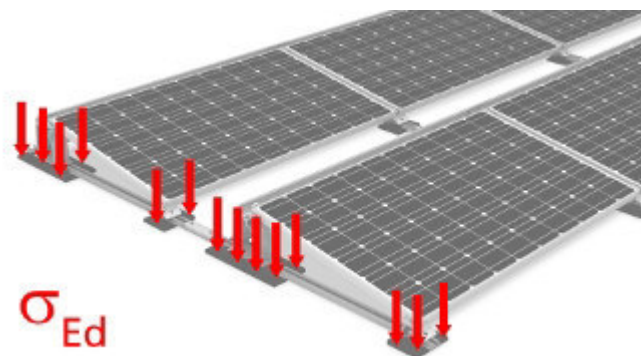
Bereich	LFK 0 0	LFK 0 1	LFK 0 2	LFK 0 3	LFK 0 4	LFK 0 5
$\sigma_{\text{Ed,Dämmung,S6}_10} [\text{Pa}]$	12160	31963	15517	25419	33977	46662
$\sigma_{\text{Ed,Dämmung,SD}} [\text{Pa}]$	8266	28070	11623	21525	30084	42769

### EINWIRKUNGEN AUS EIGENLASTEN (PV ANLAGE + BALLAST)

$\sigma_{\text{Ed,Dämmung,S6}_10}$   $\sigma_{\text{Ed}} = 12160 \text{ Pa}$   
 $\sigma_{\text{Ed,Dämmung,SD}}$   $\sigma_{\text{Ed}} = 8266 \text{ Pa}$

### MAXIMALE EINWIRKUNGEN (SUMME AUS EIGENLASTEN UND DEN MAXIMALEN VERÄNDERLICHEN EINWIRKUNGEN AUS WIND UND SCHNEE)

$\sigma_{\text{Ed,Dämmung,S6}_10}$   $\text{max } \sigma_{\text{Ed}} = 46662 \text{ Pa}$   
 $\sigma_{\text{Ed,Dämmung,SD}}$   $\text{max } \sigma_{\text{Ed}} = 42769 \text{ Pa}$



## WINDLASTEN AUS DER PV-ANLAGE AUF DAS TRAGWERK

Nach Windgutachten I.F.I. Institut für Industrieaerodynamik GmbH

### ALLGEMEINE INFORMATIONEN

Anzahl Module Mittenbereich	0
Anzahl Module Randbereich	8
Anzahl Module Gesamt	8
Mit Modulen belegte Dachfläche	$A = \text{ca. } 20,99 \text{ m}^2$
Eigenlast	$g_{k,\text{System inkl. Ballast}} = 0,28 \text{ kN/m}^2$

### AERODYNAMISCHE BEIWERTE

$C_{p, \text{Druck}}$	gemäß DIN EN 1991-1-4
$C_{F,x, \text{gemittelt}}$	-0,04
$C_{F,y, \text{gemittelt}}$	0,01
Randabstandskorrektur	$k_{s,xy} = 1$
Attika- Korrekturkoeffizient	$k_p = 1,05$

### BELASTUNG HORIZONTAL

$$W_{k,F,x} = 0,066 \text{ kN/m}^2$$

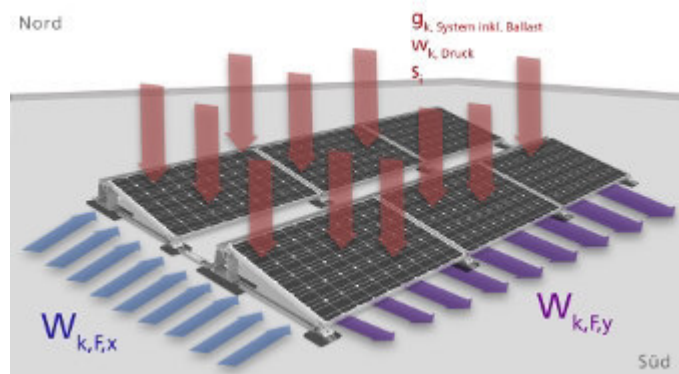
$$W_{k,F,y} = 0,005 \text{ kN/m}^2$$

### BELASTUNG VERTIKAL

$$g_{k,\text{System inkl. Ballast}} = 0,28 \text{ kN/m}^2$$

$$W_{k,\text{Druck}} - \text{gemäß DIN EN 1991-1-4}$$

$$s_i - \text{gemäß DIN EN 1991-1-3}$$



### Anmerkung:

Die vertikalen Windlasten des Flachdaches werden im Wesentlichen durch seine Verdrängungswirkung bestimmt und bleiben daher auch bei Aufbau einer flachen PV-Anlage unverändert. Es werden zur Bemessung der Flachdächer die aerodynamischen Beiwerte nach DIN EN 1991-1-4 empfohlen.