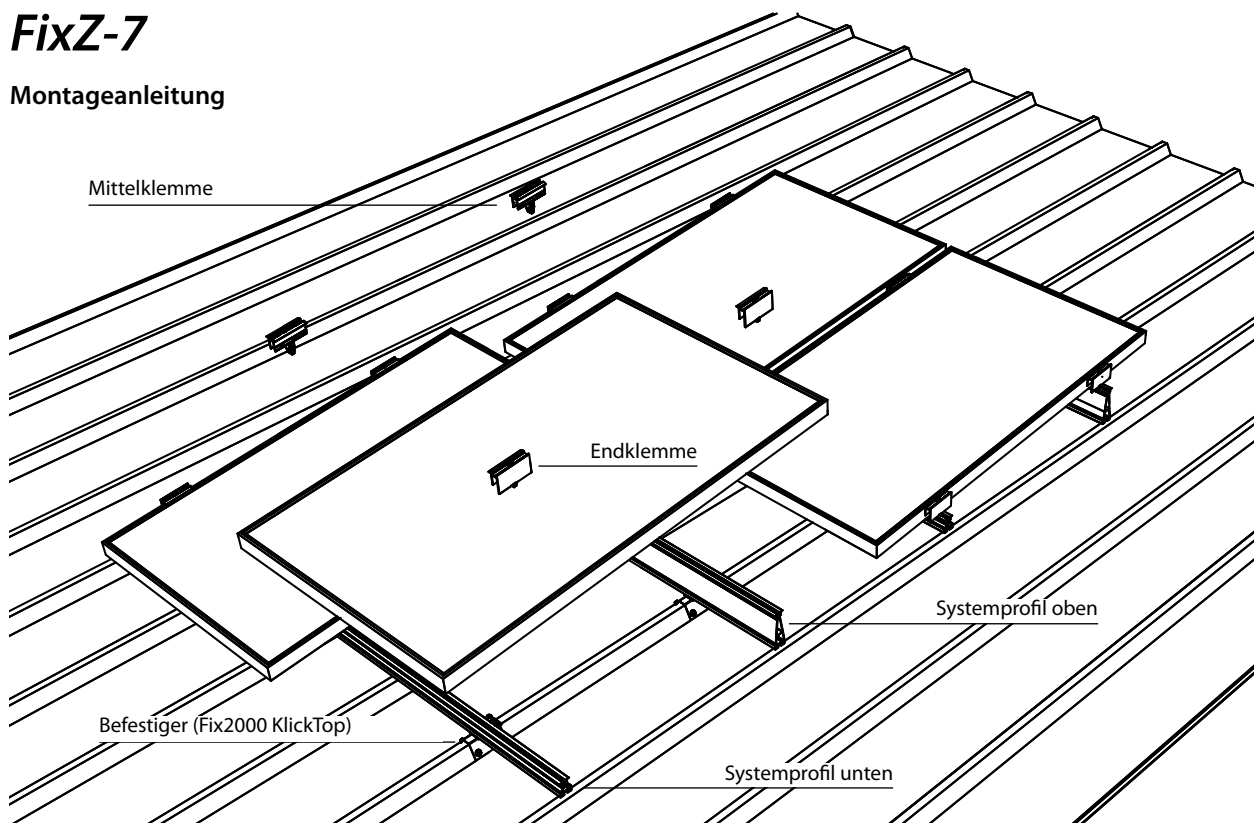


FixZ-7

Montageanleitung



Benötigtes Werkzeug

Schrauber mit Biteinsatz
Bit T40
Bit Sechskant SW6

Entsprechendes Werkzeug
für den gewählten Befestiger

Zusätzliche Unterlagen

Systemstatik
Statikausdruck mit Schemabild
aus der Anlagenkalkulation



Das Schletter-Werkzeugset umfasst die Ausrüstung für alle Standard-Systeme.

Sicherheitshinweise



Planung, Montage und Inbetriebnahme der Solarstromanlage dürfen nur von qualifiziertem Fachpersonal vorgenommen werden. Eine unsachgemäße Ausführung kann zu Schäden an der Anlage und am Gebäude und zur Gefährdung von Personen führen.



Absturzgefahr! Bei Arbeiten auf dem Dach sowie beim Auf- und Absteigen besteht Sturzgefahr. Unbedingt Unfallverhütungsvorschriften beachten und geeignete Absturzsicherungen verwenden. PV-Montagesysteme sind nicht als Steighilfe oder Absturzsicherung geeignet.



Verletzungsgefahr! Durch herabfallende Gegenstände können Personen verletzt werden. Im Gefahrenbereich vor Beginn der Montagearbeiten Absperrungen vornehmen und Personen, die sich in der Nähe aufhalten, warnen.



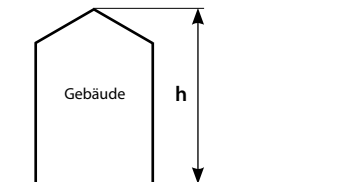
Bruchgefahr! PV-Module können durch Betreten beschädigt werden.



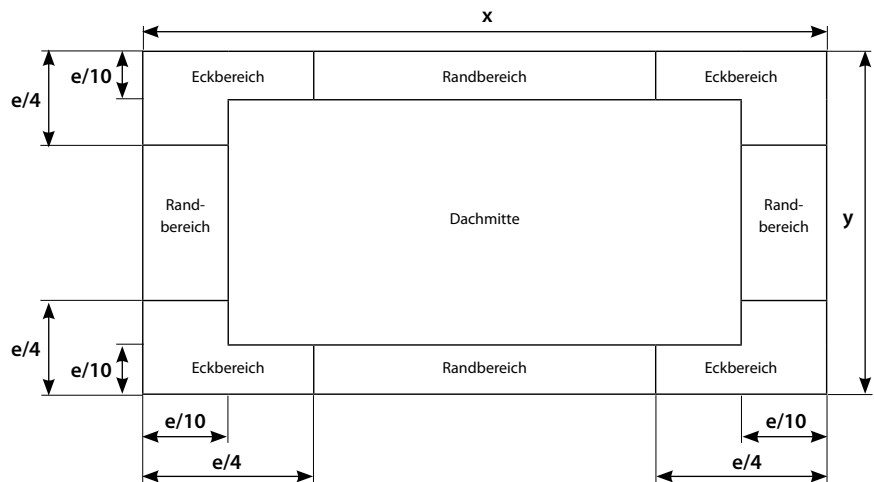
Gefahr durch elektrischen Strom! Montage und Wartung der PV-Module dürfen nur von qualifiziertem Fachpersonal vorgenommen werden. Sicherheitsvorschriften des PV-Modulherstellers beachten!

1 Montagebereich definieren

- Befestiger im Rand- und Eckbereich ggf. verdichten.
- Weitere Hinweise in der Systemstatik.



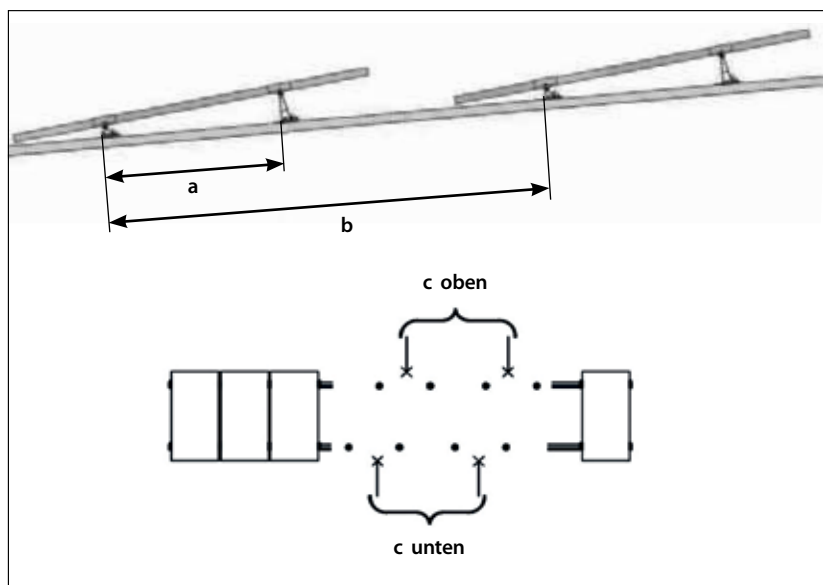
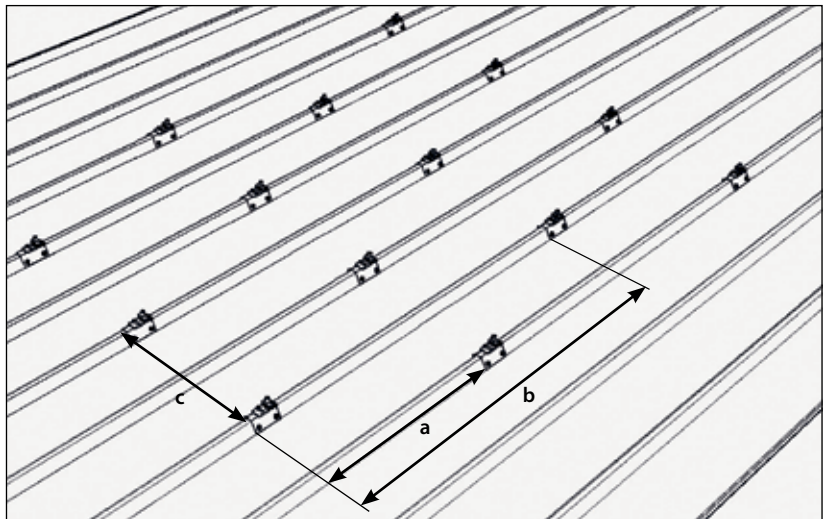
Berechnungsformel:
 $e = \min(x \text{ bzw. } y \text{ oder } 2 \cdot h)$



2 Befestiger montieren

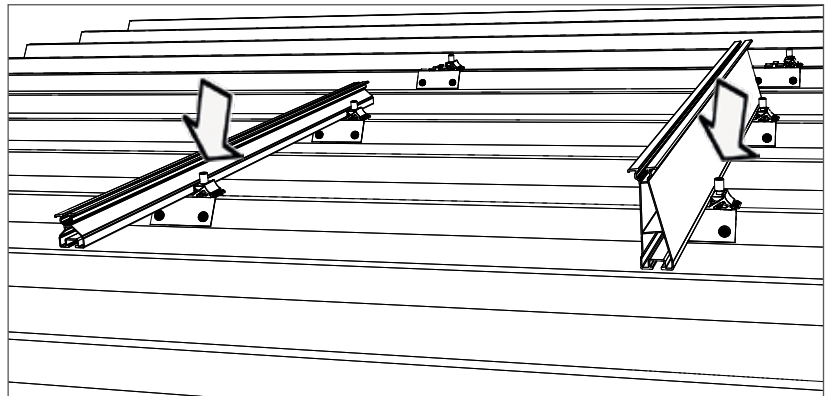
- Befestigerabstand **a** passend zum Modul wählen. Das genaue Maß wird Ihnen im Autokalkulator-Schemabild Ihrer Anlagenkonfiguration angezeigt.
- Verschattungsabstand **b** zwischen den Reihen beachten - ebenfalls im Schemabild ersichtlich.
- Befestigerabstand **c** entsprechend der Befestiger-Statik einhalten - ebenfalls im Schemabild ersichtlich.
- Weitere Hinweise in der Systemstatik (Befestiger-Statik).

Die Anzahl der Befestiger ist ebenso von der Dachbeschaffenheit abhängig - ggf. mit dem Dachhersteller abklären!



3 Systemprofile montieren

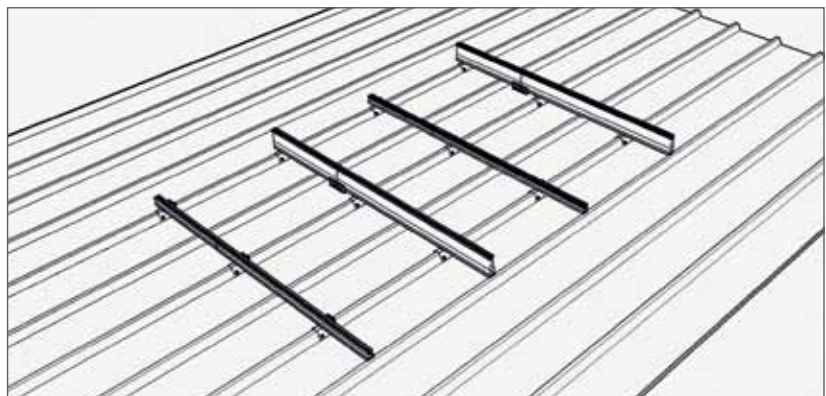
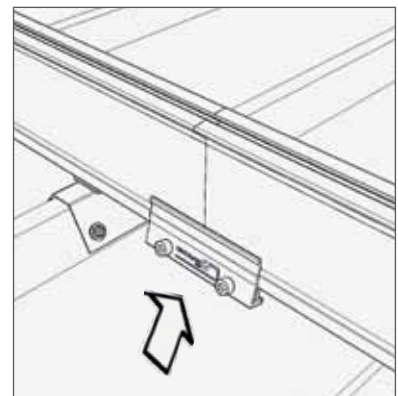
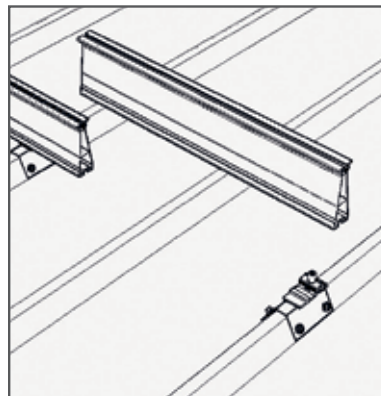
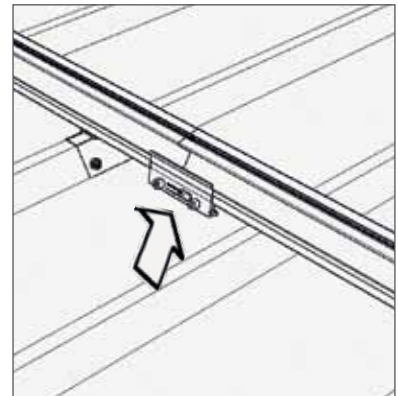
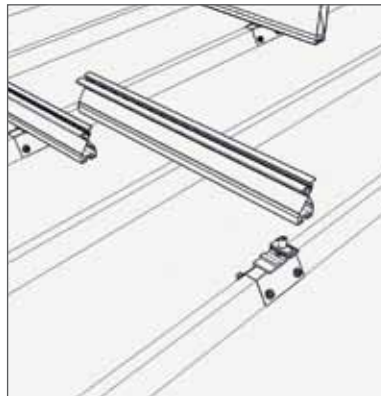
- Systemprofile am Befestiger montieren - in unserem Beispiel: In KlickTop-Aufsatz einhaken und Torxschraube (T40) festschrauben.



4 Systemprofile verlängern

- Nächstes Profil anlegen.
- Verbinder E von unten aufstecken.
- Vormontierte Schrauben (SW6) festziehen.

⚠ Bei Profilstößen auf ausreichend Platz für den Verbinder achten.



5 Modulmontage

- Erstes Modul an den Profilen auflegen und dabei den Einrückabstand **d** beachten (sh. Schemabild Autokalkulator und Modulhersteller-Angaben)
- Modul mit 2 Endklemmen befestigen - in unserem Beispiel: Rapid-Endklemmen einklicken und Torx-Schrauben (T40) festschrauben.
- Modulkabel entsprechend verbinden.
- Weitere Module auflegen und dabei zwischen den Modulen mit jeweils 2 Mittelklemmen befestigen.
- Letztes Modul einer Reihe mit 2 Endklemmen festschrauben.

