

Installation des dreiphasigen vor Ort verdrahtbaren Steckverbinders von Enphase

In den folgenden Fällen bietet sich der Einsatz der vor Ort verdrahtbaren dreiphasigen Q-Steckverbinder von Enphase mit Q-Kabeln oder Feldkabeln an:

- Zum einfachen Anschluss von dreiphasigen Q-Kabeln Dach ohne komplexe Verdrahtung
- Verwendung eines gekoppelten Steckverbinderpaars zur Endeinspeisung des Abzweigstromkreises mit einem AC-Anschluss
- Verwendung eines gekoppelten Steckverbinderpaars zur Verbindung mit einem entfernten Bereich des Arrays

VORBEREITUNG

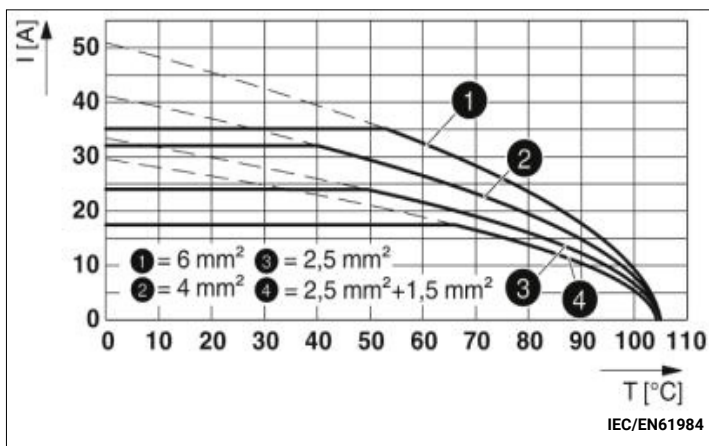
Halten Sie die benötigte Stückzahl an vor Ort verdrahtbaren Q-Steckverbindern von Enphase für dreiphasige Q-Kabel für die Installation bereit. Beide Steckverbinderarten (Stecker/Buchse) sind in 10er-Packs erhältlich:

- Vor Ort verdrahtbare Q-Steckverbinder für dreiphasige Kabel (Buchse): (Q-CONN-3P-10F)
- Vor Ort verdrahtbare Q-Steckverbinder für dreiphasige Kabel (Stecker): (Q-CONN-3P-10M)

Halten Sie die folgenden empfohlenen Werkzeuge bereit:

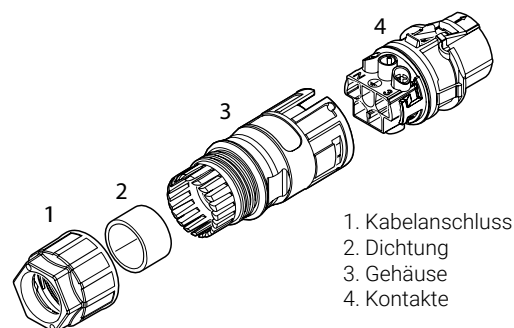
- Schraubendreher Schlitzbreite 3,5 mm, PH1 Schraubendreher
- 30 mm Schraubenschlüssel

Technische Daten		
Mate van bescherming		IP66/IP68 (2m, 24h)
Nominale stroom (let op derating, zie onderstaande grafiek)	Geleiderdoorsnede	IEC/EN61984
	6 mm ²	35 A
	4 mm ²	32 A
	2,5 mm ²	24 A
Nominale spanning		690 V
Nominale overspanning		6 kV
Vervuilinggraad		3
bedrijfstemperatuur		-40°C to +110°C
Materiaal		PPE

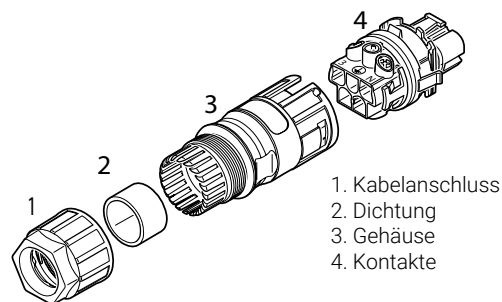


TEILE

TEILE DER BUCHSE



TEILE DES STECKERS



⚠️ WARNUNG: Gefahr von Geräteausfällen.
Verwechseln Sie beim Zusammenbau nicht die Buchsen- und die Steckerteile.

Corporate Headquarters Contact Information

Enphase Energy Inc.
47281 Bayside Parkway
Fremont, CA 94538 USA

© 2022 Enphase Energy. Alle Rechte vorbehalten. Enphase, das Enphase-Logo, Enphase vor Ort verdrahtbarer Steckverbinder sowie sonstige Warenzeichen oder Dienstleistungsamen sind Warenzeichen von Enphase Energy, Inc. Änderungen der Daten sind vorbehalten. Rev02-04-13-2022.



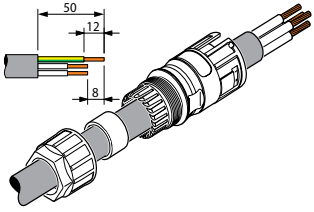
140-00147-02

Enphase Kundensupport: <http://enphase.com/global/contact>

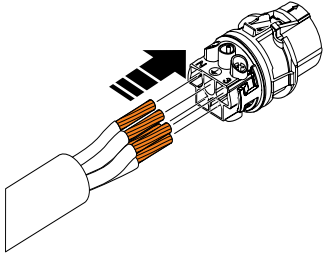
MONTAGE

Montieren Sie die vor Ort verdrahtbaren Q-Steckverbinder von Enphase für dreiphasige Kabelverbindungen gemäß den folgenden Schritten.

BUCHSE



- A)** Bereiten Sie das Kabel vor:
- Schieben Sie den Kabelanschluss auf das Kabel.
 - Sind mehrere Dichtungen vorhanden, wählen Sie eine Dichtung aus, die zum Durchmesser des Kabels passt.
 - Schieben Sie das Gehäuse mit der Dichtung auf das Kabel.
 - Isolieren Sie 50 mm des Kabels ab.
 - Kürzen Sie die Leiter N, L1, L2 und L3 um 8 mm, aber halten Sie den Schutzleiter auf 50 mm.
 - Isolieren Sie 12 mm der Leiter ab.

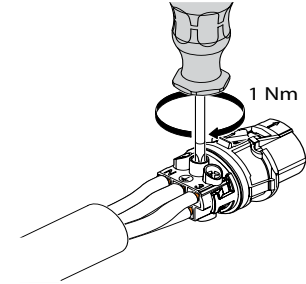


- B)** Schließen Sie die Leiter an die Kontakte an. Schließen Sie die Leiter wie auf dem Etikett gezeigt an die Kontakte an.

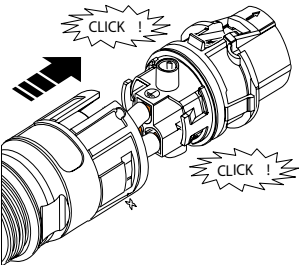
⚠ WARNUNG: Prüfen Sie, dass der Anschluss von Phase, Null, Erde dem Etikett auf dem Kontakt entsprechen. Sind die Leiter falsch angeschlossen, wird hierdurch die gleichmäßige Versorgung des Systems beeinträchtigt.

HINWEIS: voor flexibele draden raden we aan om adereindhulzen vlg. naar DIN 46228 die worden gekrompen met verbindingsklem.

- C)** Ziehen Sie die Kontaktschrauben auf 1 Nm fest.

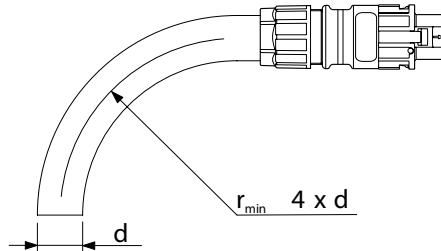
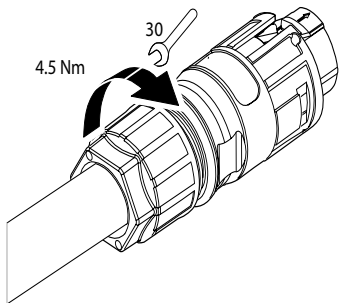


- D)** Schieben Sie den Kontakt in das Gehäuse, bis er hörbar einrastet.



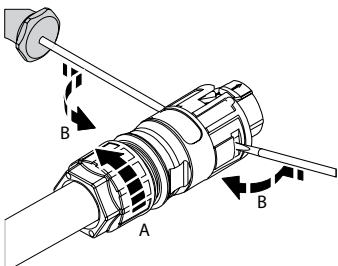
- E)** Ziehen Sie den Kabelanschluss auf 4,5 Nm fest.

⚠ WARNUNG: Achten Sie während der Installation darauf, dass der zulässige Biegeradius eingehalten wird. Wenn der Biegeradius überschritten wird, beeinträchtigt dies möglicherweise den Schutzgrad.

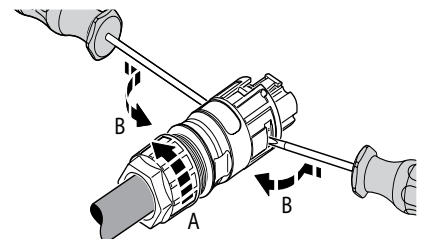
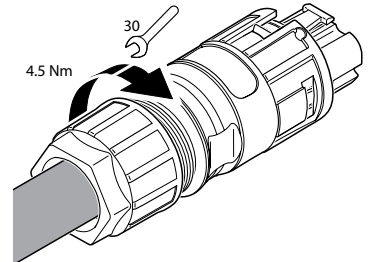
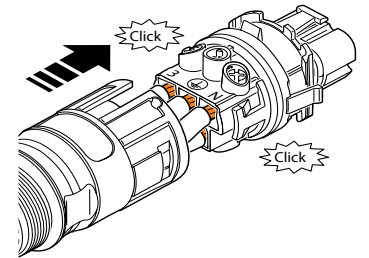
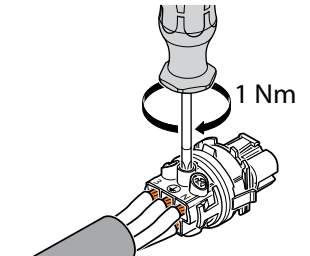
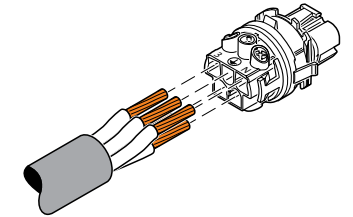
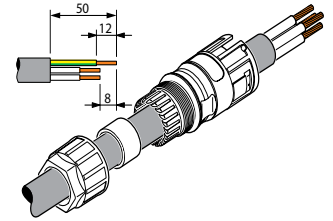


Lösen des Kabels

- Lösen Sie den Kabelanschluss.
- Lösen Sie die Kontakte auf beiden Seiten mit dem Schraubendreher.
- Ziehen Sie die Kontakte aus dem Gehäuse.
- Lösen Sie die Schrauben am Kontakt und lösen Sie die Drähte.



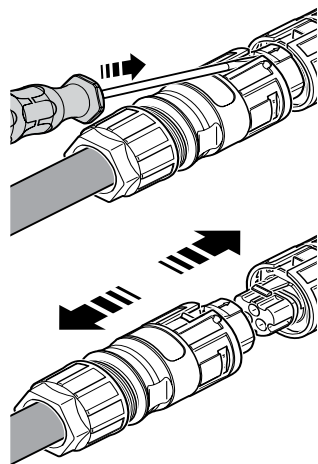
STECKER



TRENNEN (bei Bedarf)

Zum Trennen der dreiphasigen vor Ort verdrahtbaren Q-Steckverbinder von Enphase lösen Sie die zwei Steckverbinder, indem Sie die Halterung mit einem Schraubendreher nach unten drücken. Dann können Sie die Steckverbinder trennen.

⚠️ WARNUNG: Verbinden oder trennen Sie die Steckverbinder niemals, wenn Strom fließt. Die Steckverbinder eignen sich nicht als Stromunterbrecher.



Enphase Article Number	Enphase Product SKU	Type Designation
150-00094	Q-CONN-3P-10F	PRC 5-FC-FS6...
150-00093	Q-CONN-3P-10M	PRC 5-FC-MS6...

SICHERHEIT

WICHTIGE SICHERHEITSVORSCHRIFTEN. BEWAHREN SIE DIESE INFORMATIONEN AUF.

Beachten Sie sämtliche Sicherheits- und Montagehinweise beim Einsatz von vor Ort verdrahtbaren Q-Steckverbindern von Enphase.

Sicherheitssymbole	
⚠️	GEFAHR: Weist auf eine gefährliche Situation hin, die zu schweren oder tödlichen Verletzungen führt, wenn sie nicht vermieden wird.
⚠️	WARNUNG: Weist auf eine Situation hin, bei der ein Nichtbefolgen der Anweisungen ein Sicherheitsrisiko darstellt oder zu Störungen des Geräts führen kann. Gehen Sie äußerst vorsichtig vor und befolgen Sie die Anweisungen genauestens.
⚠️	WARNUNG: Verbrennungsgefahr. Weist auf eine Situation hin, bei der ein Nichtbefolgen der Anweisungen zu Verbrennungen führen kann.
✓	HINWEIS: Verweist auf Informationen, die für einen optimalen Systembetrieb besonders wichtig sind.

Sicherheitsvorschriften	
⚠️	GEFAHR: Stromschlaggefahr. Verwenden Sie das Enphase-System nur in der vom Hersteller angegebenen Weise. Andernfalls besteht die Gefahr von schweren oder tödlichen Verletzungen oder Geräteschäden.
⚠️	GEFAHR: Stromschlaggefahr. Bei der Installation dieses Geräts besteht die Gefahr eines Stromschlags. Trennen Sie vor allen Arbeiten das Enphase System von der Wechselstromversorgung. Trennen Sie vor Wartungs- und Installationsarbeiten die Verbindung zu den Photovoltaikmodulen.
⚠️	GEFAHR: Stromschlaggefahr. Brandgefahr. Anschlussarbeiten dürfen nur durchgeführt werden, wenn die Schutzschalter sich in der AUS-Position befinden. Überprüfen Sie sämtliche Verkabelung zweifach, bevor Strom angelegt wird.

Sicherheitsvorschriften	
⚠️	GEFAHR: Stromschlaggefahr. Brandgefahr. Nur feuchtigkeitsgeeignete elektrische Bauteile (z. B. Rohrformstücke) verwenden.
⚠️	GEFAHR: Stromschlaggefahr. Brandgefahr. Der vor Ort verdrahtbare Q-Steckverbinder von Enphase darf nur von qualifiziertem Personal installiert, geprüft und ausgetauscht werden.
⚠️	GEFAHR: Stromschlaggefahr. Die unsachgemäße Verwendung von vor Ort verdrahtbaren Q-Steckverbindern kann zu Stromschlag, Brand oder Explosion führen. Zur Vermeidung dieser Risiken müssen vor sämtlichen Wartungsarbeiten alle Verkabelungen getrennt werden.
⚠️	GEFAHR: Stromschlaggefahr. Brandgefahr. Die gesamte AC- und DC-Verkabelung muss in Ordnung sein. Es dürfen keine AC- oder DC-Kabel abgequetscht, abgeschaltet oder beschädigt sein.
⚠️	GEFAHR: Stromschlaggefahr. Brandgefahr. Versuchen Sie nicht, die vor Ort verdrahtbaren Q-Steckverbinder von Enphase zu reparieren oder Änderungen daran vorzunehmen.
⚠️	GEFAHR: Stromschlaggefahr. Brandgefahr. Die Leitungen dürfen nicht beschädigt sein. Wenn die freiliegenden Drähte beschädigt sind, funktioniert das System möglicherweise nicht ordnungsgemäß.
⚠️	WARNUNG: Gefahr von Geräteschäden. Die Stecker und Buchsen von Enphase müssen mit den passenden Buchsen und Steckern verbunden werden.

Sicherheitsvorschriften (Fortsetzung)	
⚠️	WARNUNG: Gefahr von Geräteschäden. Dieses Produkt ist für eine maximale Betriebstemperatur von 85 °C ausgelegt.
⚠️	WARNUNG: Sichern Sie bei der Verkabelung alle losen Kabel, um die Stolpergefahr zu minimieren.
⚠️	WARNUNG: Lesen Sie vor der Installation oder Verwendung des vor Ort verdrahtbaren Q-Steckverbinders von Enphase alle Anweisungen und Warnhinweise in der technischen Beschreibung, auf dem Enphase System und auf der Photovoltaikanlage.
⚠️	WARNUNG: Verbinden oder trennen Sie die Steckverbinder niemals, wenn Strom fließt. Die Steckverbinder eignen sich nicht als Stromunterbrecher.
⚠️	WARNUNG: Ohne Erdungsanschluss.
✓	HINWEIS: Die Verwendung von nicht genehmigtem Zubehör führt unter Umständen zu Beschädigungen oder Verletzungen.
✓	HINWEIS: Wenn Sie das Enphase Q-Kabel zu Schlingen aufrollen, müssen die Schlingen mindestens einen Durchmesser von 12 cm aufweisen.
✓	HINWEIS: Führen Sie sämtliche Elektroinstallationen gemäß allen geltenden örtlichen Elektrostandards aus.
✓	HINWEIS: Um optimale Zuverlässigkeit sicherzustellen und die Garantiebedingungen zu erfüllen, müssen die vor Ort verdrahtbaren Q-Steckverbinder von Enphase gemäß den Anweisungen in diesem Handbuch installiert werden.
✓	HINWEIS: Der Schutz vor Blitzschlag und daraus resultierender Überspannung muss den örtlichen Standards entsprechen.
✓	HINWEIS: Der Steckverbinder gilt nur dann als konform, wenn er gemäß den hier angegebenen Montageanweisungen installiert wird.
✓	HINWEIS: Voor flexibele draden raden we het gebruik van adereindhulzen vlg. naar DIN 46228 die worden gekrompen met verbindingsklem.
✓	HINWEIS: Die für vor Ort verdrahtbare Q-Steckverbinder von Enphase verwendeten Kabel müssen die folgenden Anforderungen erfüllen: <ul style="list-style-type: none"> • Mindest-/Höchstdauer der äußeren Isolierung (mit transparenter 2. Isolierung): 8mm/21mm • Drahtgröße: 12 AWG, 10 AWG